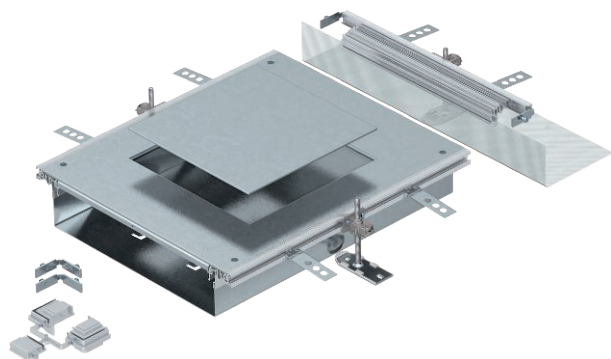


Tehnisko datu lapa

Papildu montāžas vienība, paredzēta GES9, augstums
60-110 mm
Art.-Nr. 7424904



Montāžai gatava kanālu montāžas vienība ar ierīču montāžas vāku iebūvējamās vienības ar nominālo izmēru 9 iebūvēšanai, sastāv no kanāla apakšdaļas (grīdā montējama rene ar sānu profiliem un grīdas seguma salaidumprofilēm), kanāla vāka ar cieši noslēgtu montāžas atveri un kanāla gala elementa. Piegādes komplektā ietilpst 3 augstumā regulējami stiprinājuma leņķi, 3 betona enkuri, 1 vāka savienojuma balsts un 1 komplekts leņķa atzarojuma izveidei.



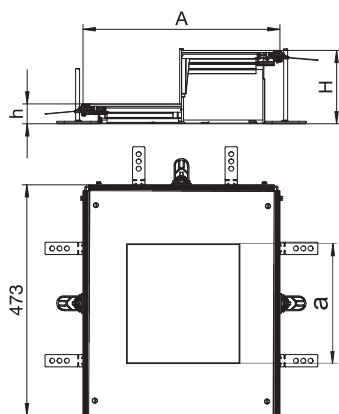
St	Tērauds
FS	cinkots

Produkta papildus teksta norādījumi Montāžas atveres izmērs piemērots kvadrātveida iebūvējamās vienības ar nominālo izmēru 9 vai 9/55 iebūvēšanai.

Pamatdati

Art.-Nr.	7424904
Tips	OKA-W A 6050 9
Apzīmējums 1	Pagarinājuma komplekts
Apzīmējums 2	priekš OKA-W
Materiāls	Tērauds
Materiāla saīsinājums	St
Virsmas	cinkots
Virsmas atbilstoši DIN	DIN EN 10346
Virsmas saīsinājums	FS
Svars	882,00 kg/100 gab.

Tehniskie dati



Garums	473,00 mm
Platums	400,00 mm
Izmērs A	400,00 mm
Attālums a	244,00 mm
Attālums h	60,00 mm
Pārsegi	1,00 stundas
Montāžas atveres pārsegums	<input checked="" type="checkbox"/>
Montāžas atverumu skaits	1,00
Iespējams iemontēt blīvi	<input checked="" type="checkbox"/>
Vāka nostiprināšana ar ātru fiksāciju	<input type="checkbox"/>
Montāžas atvere virsgrīdas tvertnei	<input type="checkbox"/>
Montāžas atvere iebūvējamai vienībai	kvadrātisks
Atdalāms	<input type="checkbox"/>
Piemērots kompensācijas šuvei	<input type="checkbox"/>

Tehnisko datu lapa

Papildu montāžas vienība, paredzēta GES9, augstums
60-110 mm
Art.-Nr. 7424904



Tehniskie dati

Piemērots aizvērtam zemgrīdas kanālam vienā līmenī ar grīdas segumu	<input type="checkbox"/>
Piemērots atvērtam zemgrīdas kanālam vienā līmenī ar grīdas segumu	<input checked="" type="checkbox"/>
Piemērots zemgrīdas kanālam, ko pārklāj grīdas segums	<input type="checkbox"/>
Kanāla augstums	60,00 - 110,00 mm
Vāka materiāla biezums	4,00 mm
Minimālais grīdas pamatnes augstums	60,00
Ar pārlaidumu	<input checked="" type="checkbox"/>
Ar starpsienu	<input type="checkbox"/>
Ar atveri pieslēgumam	<input checked="" type="checkbox"/>
Ar potenciāla izlīdzināšanu	<input type="checkbox"/>
Montāžas atvere	servisa modulim
Nominālais lielums ierīču iebūves vienībai	9
Augstuma regulēšanas diapazons	60,00 - 110,00 mm
Augšējā daļa, noņemama	<input checked="" type="checkbox"/>