

Télerupteur connecté

Réf. : 4 121 70



Nécessite l'installation préalable d'un Pack de démarrage connecté « with Netatmo » ou d'un Module Control.

Sommaire	Pages
1. Description - Utilisation	1
2. Gamme.....	1
3. Cotes d'encombrement.....	1
4. Mise en situation - Raccordement	1
5. Caractéristiques générales	7
6. Conformités et agréments	8
7. Equipement et accessoires.....	8

1. DESCRIPTION - UTILISATION

Utilisation :

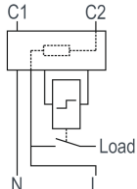
Permet de commander (ON/OFF) à distance des charges d'éclairage au préalable pilotées par des boutons poussoirs (sans fil et/ou câblés) par smartphone avec l'app Home+Control et/ou par la voie via un assistant vocal. Cette version connectée propose également les fonctions de :

- mesure : remonte automatiquement la consommation du ou des circuits auxquels il est câblé.
- planning : mettre en place des scénarios automatiques d'ouverture et de fermeture (jour de la semaine/ créneaux horaires/ vacances).

Technologie :

. Télerupteur électronique bistable connecté avec commande par bouton poussoir, via smartphone, assistants vocaux et/ou par bouton poussoir en face avant.

Schéma :



2. GAMME

Niveau de bruit :

. Télerupteur silencieux : <10dB.



Largeur :

. 1 module. 17,8 mm de large.

Types de contact :

. Contact à fermeture « F »



Courant nominal :

. 16 A

Tensions nominales d'alimentation :

. 100 à 240V AC

Fréquence nominale :

. 50 / 60 Hz

Pôles :

. 1 pôle « 1F »

2. GAMME (suite)

Configuration et utilisation :

. Peut être utilisé comme un télerupteur « standard » non connecté

Et /Ou

Peut être utilisé avec :

- l'application smartphone Legrand « HOME + CONTROL »

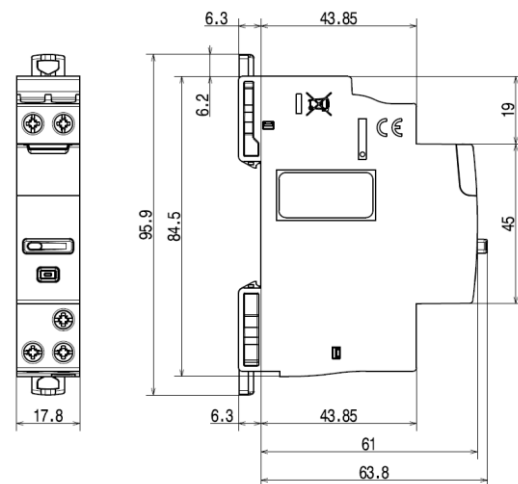


. Téléchargeable gratuitement sur Google Play ou App Store

- Les assistants vocaux. (Compatible avec les principaux assistants vocaux du marché)



3. COTES D'ENCOMBREMENT



4. MISE EN SITUATION - RACCORDEMENT

Mise en situation :

. Sur rail symétrique EN/IEC 60715 ou DIN 35.

Positionnements de fonctionnement :

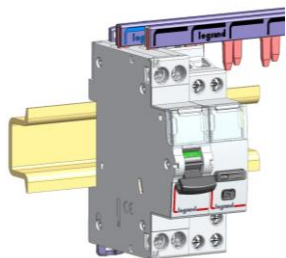
. Verticale, Horizontale, à Plat.



4. MISE EN SITUATION - RACCORDEMENT (suite)

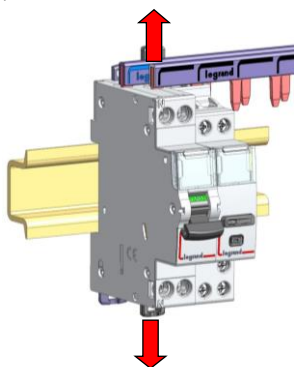
Positionnement dans une rangée :

. Le profil du produit et le positionnement des bornes autorisent le passage de peignes de raccordement monophasés, triphasés et Plug In en partie haute du produit. Il est ainsi possible de choisir librement la position du Télerupteur Connecté dans la rangée et de raccorder par peigne les produits situés sur le même rail.

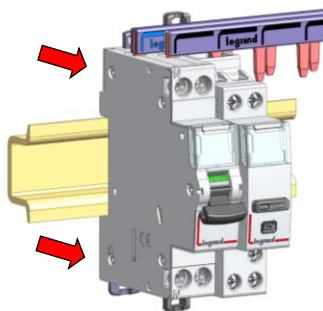


Maintenance au module :

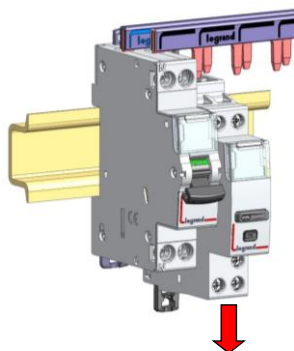
. Il est possible de remplacer un télerupteur connecté au milieu d'une rangée peignée en amont sans déconnecter les autres produits.



1. Mettre les griffes en position déverrouillage



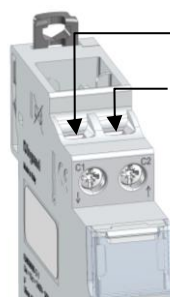
2. Tirer l'appareil vers l'avant afin de le dégager du rail



3. Tirer l'appareil vers le bas afin de le dégager entièrement des dents du peigne

4. MISE EN SITUATION - RACCORDEMENT (suite)

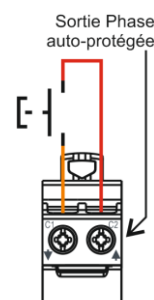
Câblage de la commande :



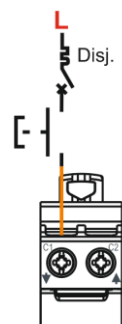
C1 : Borne d'entrée pour commande (IN) ↓

C2 : Borne de sortie phase autoprotégée pour commande (OUT) ↑

Dans le cas d'une commande filaire, la commande s'effectue soit par bouton poussoir câblé entre les bornes C1 et C2.

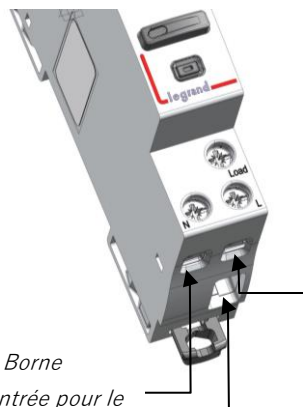


Soit par bouton poussoir envoyant la phase protégée par un disjoncteur sur la borne C1



Attention : Ne pas câbler de Neutre sur C1 ou C2

Câblage de l'alimentation et de la charge :



L : Borne d'entrée pour la Phase

N : Borne d'entrée pour le Neutre

Load : Borne de sortie pour la Phase après contact (vers la charge)

4. MISE EN SITUATION - RACCORDEMENT (suite)

Performances électriques :

- . Charges maxi Lampes LED et Fluocompactes : 650W
- . Charges maxi lampes à incandescence et halogènes : 3840W
- . Charges maxi transformateurs ferromagnétiques et électroniques pour lampes : 3000VA

Réseau connecté :

- . Nombre maximum de produits connectés dans le réseau : 100

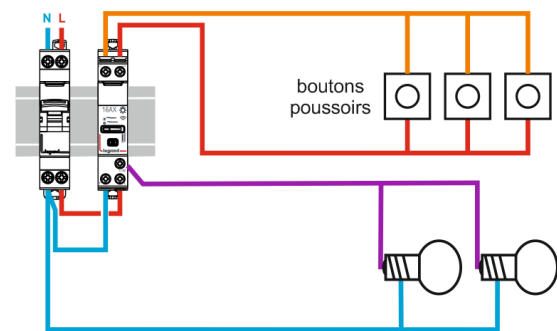
Installation des boutons poussoirs :

- . Longueur de câble maxi entre Téléinterrupteur connecté et bouton poussoir filaire : 250m

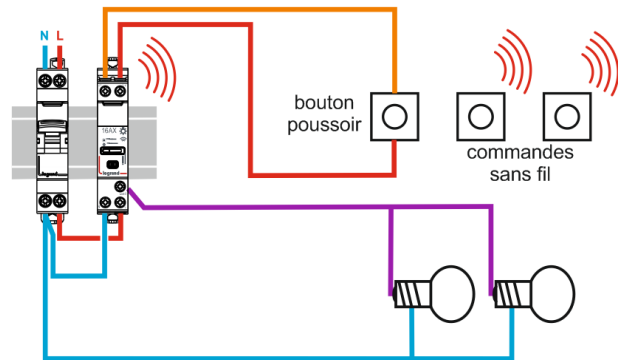
Schémas de câblage sur nouvelle installation :

- N (neutre) = bleu
- L (phase) = tout sauf bleu et vert/jaune
- Phase après contact = usuellement violet, orange...

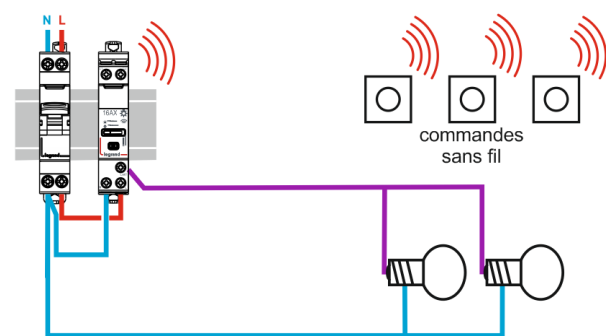
. Installation filaire :



. Installation mixte filaire et sans fil :

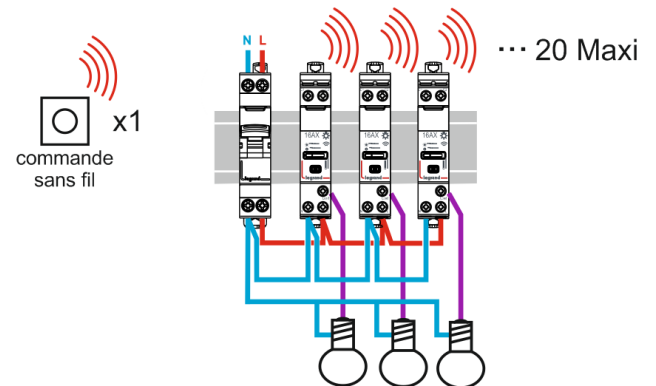


. Installation sans fil avec plusieurs commandes sans fil « ... with Netatmo » pilotant un téléinterrupteur (voir page 6 pour l'association de commande sans fil) :



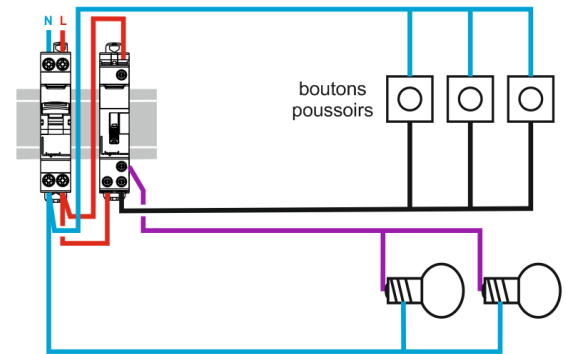
4. MISE EN SITUATION - RACCORDEMENT (suite)

. Installation sans fil avec une commande sans fil « ... with Netatmo » pilotant plusieurs téléinterrupteurs (voir page 6 pour l'association de commande sans fil) :



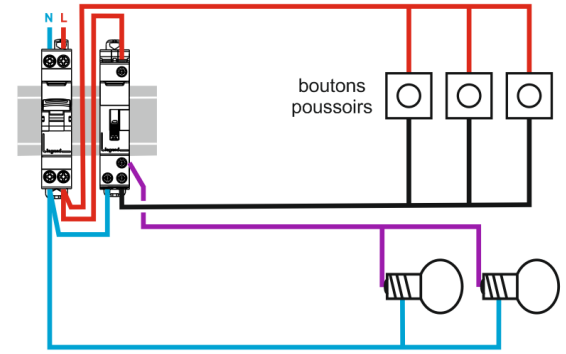
Schémas de câblage sur installation existante :

. Avant : Installation « 4 fils » avec neutre aux boutons poussoirs :

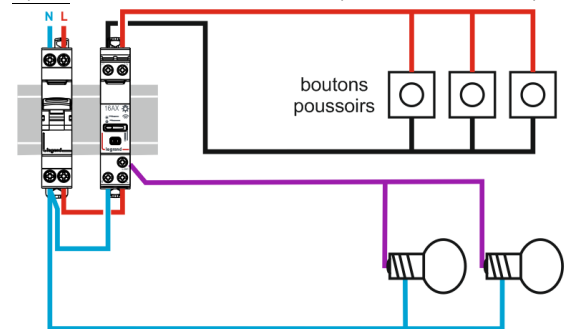


OU

Installation « 4 fils » avec phase aux boutons poussoirs :



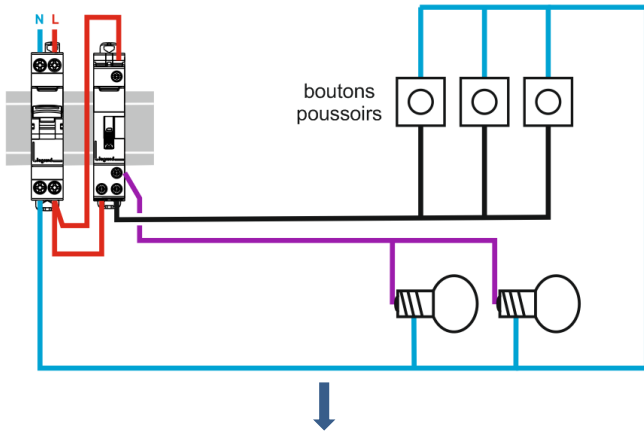
Après : Installation « 4 fils » avec phase aux boutons poussoirs :



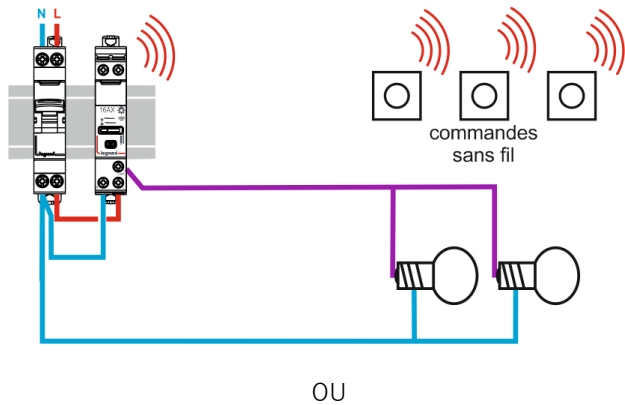
4. MISE EN SITUATION - RACCORDEMENT (suite)

Schémas de câblage sur installation existante (suite)

. Avant : Installation « 3 fils » avec neutre aux boutons poussoirs :

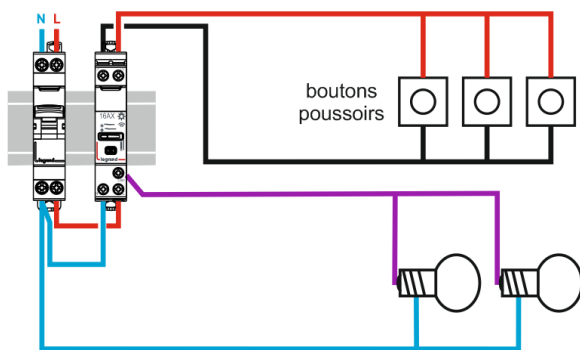


Après : Installation avec boutons poussoirs sans fil



OU

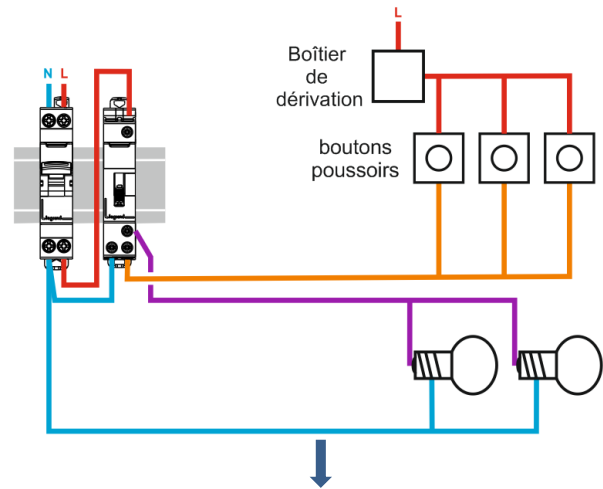
Installation « 4 fils » avec phase aux boutons poussoirs



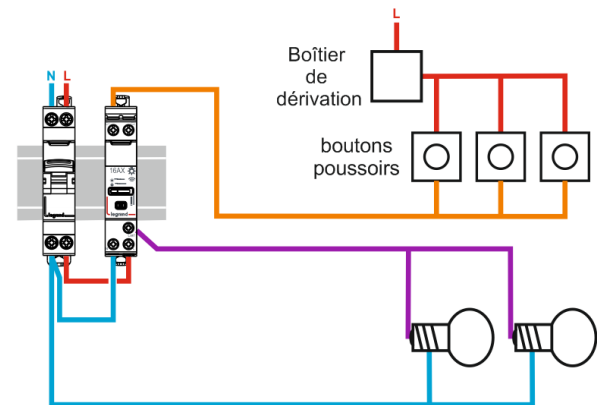
4. MISE EN SITUATION - RACCORDEMENT (suite)

Schémas de câblage sur installation existante (suite)

. Avant : Installation « 3 fils » avec phase aux boutons poussoirs :



Après : Installation « 3 fils » avec phase aux boutons poussoirs :



4. MISE EN SITUATION - RACCORDEMENT (suite)

Outils recommandés :

- . Pour les bornes de câblage :
Tournevis Pozidriv n° 1 ou à lame de 4 mm.
- . Pour l'accrochage :
Tournevis à lame (5,5 mm maxi) ou Pozidriv n° 1

Raccordement :

- . Bornes de commande et de puissance à vis :
 - Type de borne : à cage
 - Profondeur : 9 mm
 - Longueur de dénudage préconisée : 9 mm
 - Tête de vis : Posidriv n° 1 et fendue
 - Type de vis : M3,5
 - Couple de serrage mini : 0.8 Nm / maxi : 1.4 Nm
conseillé : 1 Nm

Type de conducteur commande (C1, C2):

- . Câbles en cuivre

	Sans embout	Avec embout
Câble rigide	1x (0.75 à 2.5mm ²) 2 x (0.75 à 1.5mm ²)	-
Câble flexible	1x (0.75 à 2.5mm ²) 2 x (0.75 à 1.5mm ²)	1 x (0.75 à 2.5mm ²) 2 x (0.75 à 1.5mm ²)

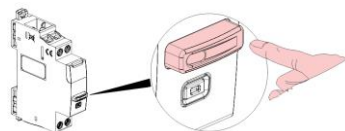
Type de conducteur puissance (N, L, LOAD):

- . Câbles en cuivre

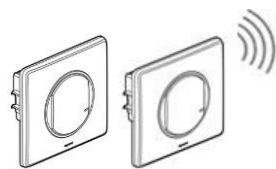
	Sans embout	Avec embout
Câble rigide	1x (0.75 à 6mm ²) 2 x (0.75 à 2.5mm ²)	-
Câble flexible	1x (0.75 à 6mm ²) 2 x (0.75 à 2.5mm ²)	1 x (0.75 à 2.5mm ²) 2 x (0.75 à 1.5mm ²)

Commandes du télerupteur :

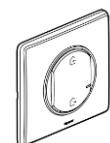
- . Commande par le bouton poussoir en face avant.



- . Commande par bouton poussoir sans fil ou standard « câblés » (cf # schémas de câblage)



- . Commande par la Commande Générale sans fil « Départ/Arrivée »



4. MISE EN SITUATION - RACCORDEMENT (suite)

- . Commande par smartphone avec l'app smartphone Home+Control.

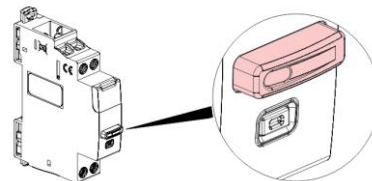


- . Commande par assistant vocaux.



Visualisation du mode de fonctionnement de l'appareil et des contacts :

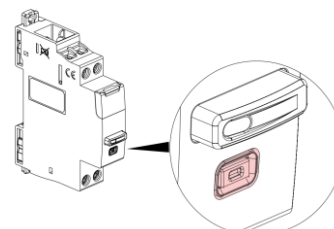
- . Par voyants, directement sur le bouton poussoir de commande



Couleur	Etat	Signification
	Eteint	Mode Manuel et Contact ouvert (OFF)
 Vert	Fixe	Mode Manuel et Contact fermé (ON)

Visualisation de la configuration :

- . Par voyants sur le bouton de configuration



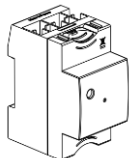
Couleur	Etat	Signification
 Rouge	Fixe	Etat transitoire. Télerupteur non appairé au réseau radio
 Vert	Fixe	Etat transitoire. Télerupteur appairé au réseau radio (lorsque le réseau radio est encore ouvert)
	Eteint	Etat normal. Télerupteur appairé au réseau radio (lorsque le réseau radio est fermé)

4. MISE EN SITUATION - RACCORDEMENT (suite)

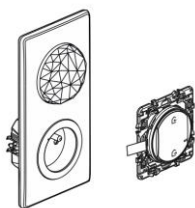
Rajouter un télerupteur connecté dans une installation connectée (plusieurs étapes) :

. 1/ Pour créer une installation connectée il faut :

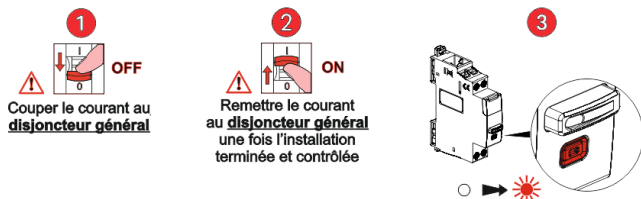
Soit un Module Control



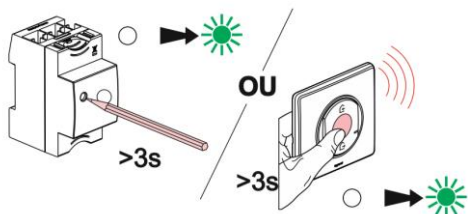
Soit un pack de démarrage connecté (Dessin de principe, fonctionne avec n'importe quel type de pack de démarrage connecté « with Netatmo »).



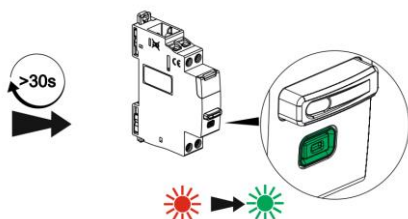
. 2/ Le disjoncteur général doit être au préalable être mis hors tension, puis après avoir câblé l'installation, celui-ci doit être remis sur tension de sorte que les appareils connectés soient alimentés en même temps.



. 3/ Appuyer plus de 3 secondes sur le bouton de configuration du Module Control, OU au centre de la commande générale sans-fil Départ/Arrivée jusqu'à ce que le voyant s'allume brièvement en vert, puis relâcher l'appui.



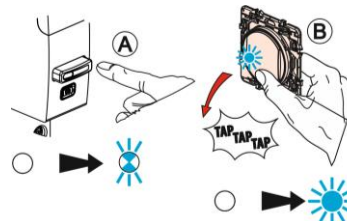
. Les voyants de configuration des produits « ... with Netatmo » présents dans l'installation s'allument en vert fixe.



4. MISE EN SITUATION - RACCORDEMENT (suite)

Rajouter un télerupteur connecté dans une installation connectée (plusieurs étapes) (suite):

Option : associer une commande sans-fil des gammes « ... with Netatmo »



Les voyants doivent être allumés en vert fixe, voir 3/

(A) Appuyer sur le bouton principal du télerupteur jusqu'à ce que le témoin de configuration clignote lentement en bleu puis le relâcher.

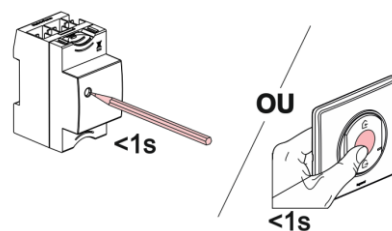
(B) Maintenir appuyé le bouton de la commande sans fil et tapoter jusqu'à ce que son témoin lumineux s'allume bleu fixe. Relâcher alors ce bouton.

(C) Lorsque le voyant du télerupteur repasse au vert, passer à l'étape 4/.

. Pour associer plusieurs commandes sans fil, répéter les étapes (A), (B), (C) pour chaque commande sans fil à associer.

. Pour associer plusieurs télerupteurs à 1 commande sans fil, répéter les étapes (A), (B), (C) pour chaque télerupteur à associer.

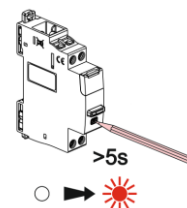
. 4/ Pour terminer l'installation, appuyer brièvement sur le bouton de configuration du Module Control (ou au centre de la commande générale sans-fil Départ/Arrivée) pour finaliser l'installation.



Les voyants de configuration des produits « ... with Netatmo » présents dans l'installation s'éteignent

Réinitialiser un télerupteur connecté pour le retirer d'une installation connectée

. Appuyer plus de 5 secondes sur le bouton de configuration du télerupteur connecté jusqu'à ce que le voyant de configuration s'allume en rouge fixe. Il n'est alors plus affilié au Module Control ou à la commande générale sans-fil Départ/Arrivée.



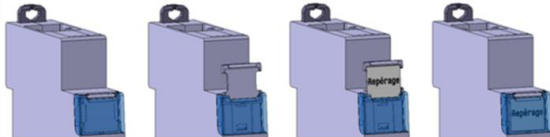
4. MISE EN SITUATION - RACCORDEMENT (suite)

Autres configurations & actions

. Toutes les autres fonctionnalités et configurations telles ; la mise en place de scénarii, les plannings etc... sont directement expliqués étape par étape directement dans l'app smartphone.

Repérage des circuits :

. A l'aide d'une étiquette insérée dans le porte-étiquette situé en face avant du Télerupteur Connecté.



5. CARACTERISTIQUES GENERALES

Marquage du Télerupteur Connecté :

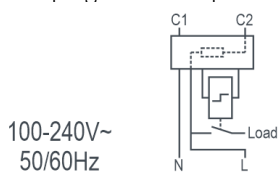
Marquage de la face avant :



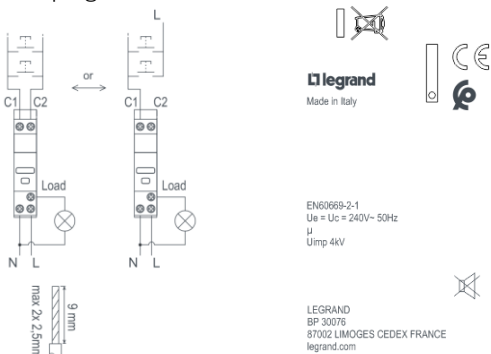
Repérage des bornes :



Marquages face supérieure



Marquages latéraux



5. CARACTERISTIQUES GENERALES (suite)

Distance de sectionnement :

. Micro-distance d'ouverture de contact selon la norme EN 60669-2-1

Tension assignée d'isolement (Ui) :

. $U_i = 250 \text{ V} \sim$

Degré de pollution :

. 2

Tension assignée de tenue aux chocs (Uimp) :

. 4 kV

Influence de l'altitude :

. Pas d'influence jusqu'à 2 000 m

Fréquence assignée :

. 50 / 60 Hz

Tension assignée d'emploi (Ue) :

. $U_e = 100 \text{ à } 240 \text{ V} \sim$

Tenue aux courts-circuits :

. Courant de court-circuit présumé 1500 A selon EN 60669-2-1
 . Contrainte thermique présumé : 15 000 A²s selon EN 60669-2-1

Recommandations :

. Pour la protection des télerupteurs contre les courts-circuits selon le courant conditionnel, il est recommandé d'utiliser un disjoncteur ou un fusible gG d'intensité nominale $\leq 16 \text{ A}$.

Endurance :

- 20 000 000 manœuvres à vide
- 10 000 manœuvres sous charge fluo selon NF EN 60669-2-1
- 10 000 manœuvres sous charge inductive selon NF EN 60669-2-1
- 10 000 manœuvres sous charge SBL650W selon NF EN 60669-2-1
- 200000 manœuvres sous charge « résistive » selon NF EN 60669-2-5

Caractéristiques Radio-Fréquence de l'interface Radio:

. Norme IEEE 802.15.4
 . Fréquences 2,4 à 2,4835Ghz
 . Puissance de sortie du transmetteur <100mW
 . Distance maxi entre 2 équipements connectés : 50m en champ libre

Résistance diélectrique :

. 2000V entre face avant et rail.
 . 750V entre amont et aval

Degré de protection :

. Protection des bornes contre le toucher : IP2X
 . Protection de la face avant contre le toucher : IP3XD
 . Classe II, face avant plastronnée
 . Protection contre les chocs : IK04

5. CARACTERISTIQUES GENERALES *(suite)*

Résistance aux secousses :

- . Vibrations : 10 à 55 à 10Hz simple amplitude 0.75mm
- . Secousses : 1000m/s² (6 ± 1ms)

Matières plastiques :

- . Polycarbonate autoextinguible.
- . Tenue à l'épreuve du fil incandescent à 960° C, selon la norme IEC/EN 60669-2-1
- . Classification UL 94 V0 (≥1.5mm)

Température ambiante de fonctionnement :

- . Min. = - 5 ° C Max. = + 45 ° C.

Température ambiante de stockage :

- . Min. = - 40 ° C Max. = + 70 ° C.

Poids moyen :

- . Poids. = 78g

Volume emballé :

- . 0,62 dm³.

Profil environnemental :

- . Document PEP disponible.

Logiciel d'installation :

- . XL PRO3

6. CONFORMITES ET AGREMENTS

Conformité aux normes :

- . NF EN 60669-2-1 / IEC 60669-2-1

Respect de l'environnement – Réponse aux directives de l'Union Européenne :

- . Conformité à la directive 2011/65/UE dite « RoHS II » qui prévoit le bannissement de substances dangereuses telles que le plomb, le mercure, le cadmium, le chrome hexavalent, les retardateurs de flammes bromés polybromobiphényles (PBB) et polybromodiphényléthers (PBDE).
- . Conformité aux directives 91/338/CEE du 18/06/91 et décret 94-647 du 27/07/04.
- . Conformité règlement REACH

Conformités aux perturbations électromagnétiques (CEM) :

- . Conforme EN 301 489-1 , IEC 60669-2-5 , NF EN 60669-2-1
- Immunité aux ondes de choc
- Emission aux fréquences radio
- Immunité aux transitoires électriques en salves.
- Immunité aux perturbations conduites, induites par les champs radioélectriques
- Immunité aux champs rayonnés
- Immunité aux décharges électrostatiques
- Immunité aux creux de tension et coupure brèves
- . Conforme émission rayonnée selon NF EN55032.

Matières plastiques :

- . Matières plastiques sans halogène.
- . Marquage des pièces conforme à ISO 11469 et ISO 1043.
- . ISO 7000:2004, Symboles graphiques à utiliser sur l'équipement - Index et synopsis

Emballages :

- . Conception et fabrication des emballages conformes au décret 98-638 du 20/07/98 et à la directive 94/62/CE.

7. EQUIPEMENT ET ACCESSOIRES

Nécessite l'installation préalable d'un « pack de démarrage connecté » ou un « Module Control ».