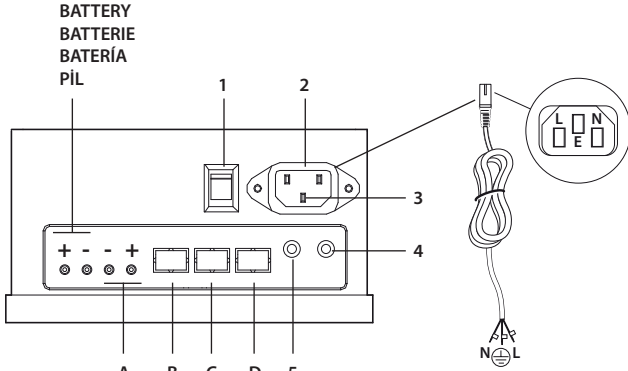


- Description
- Description
- Descripción
- Açıklama



Top view
Vue supérieure
Vista de arriba
Üstten görünüm

- Blue → N
- Yellow and green → \oplus
- Brown → L

AC input

This wire must be connected to earth ground

- Azul → N
- Amarillo y green → \oplus
- Marrón → L

Entrada AC

Este cable se ha de conectar a la toma de tierra

- Bleu → N
- Jaune et green → \oplus
- Marron → L

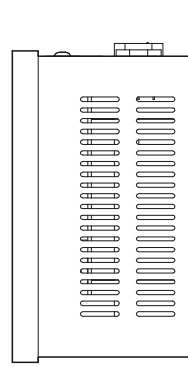
Entrée AC

Ce câble doit être branché à la terre

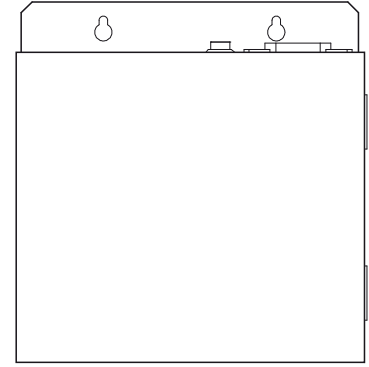
- Mavi → N
- Sarı ve yeşil → \oplus
- Kahverengi → L

AC girişi

Bu hat toprak barasına bağlanmalıdır



Side view
Vue latérale
Vista lateral
Yandan görünüm



Front view
Vue frontale
Vista frontal
Önden görünüm

1. Switch ON/OFF.
 2. AC IN.
 3. Protect Earth.
 4. Low voltage indicator: red light on.
Power off: red light on;
Power on: green light on.
 5. Power off: red light on;
Power on: green light on.
- A. Power OUT.
B. Transmit data, audio, video and power.
C. Transmit data, audio, video and power.
D. Transmit data, audio, video.

1. Interrupteur ON/OFF
 2. AC IN.
 3. Protection terre.
 4. **Indicateur faible voltage**: led rouge allumé.
Alimentation Off: led rouge allumé ;
Alimentation On: led vert allumé ;
 5. Alimentation Off: led rouge allumé ;
Alimentation On: led vert allumé ;
- A. Alimentation OUT.
B. Transmission données, audio, vidéo et alimentation.
C. Transmission données, audio, vidéo et alimentation.
D. Transmission données, audio et vidéo.

1. Pulsador de ON/OFF
 2. AC IN.
 3. Protección tierra
 4. Indicador baja tensión: luz roja encendida.
Apagado: luz roja encendida;
Encendido: luz verde encendida.
 5. Apagado: luz roja encendida;
Encendido: luz verde encendida.
- A. SALIDA potencia.
B. Transmitir datos, audio, vídeo y potencia.
C. Transmitir datos, audio, vídeo y potencia.
D. Transmitir datos, audio, vídeo.

1. Açma/Kapama.
 2. AC GİRİŞ.
 3. Toprak Koruması.
 4. Düşük gerilim göstergesi: kırmızı ışık yanar.
Güç kapalı: kırmızı ışık yanar;
Güç açık: yeşil ışık yanar.
 5. Güç KAPALI.
Güç açık: yeşil ışık yanar.
- A. Güç KAPALI.
B. Veri, ses, görüntü ve güç aktarımı.
C. Veri, ses, görüntü ve güç aktarımı.
D. Veri, ses, görüntü aktarımı.

Warning

- The appliance shall not be exposed to dripping or splashing and that no objects filled with liquids, such as vases, shall be placed on the appliance.
- The AC inlet is used as the disconnect device, the disconnect device shall be readily operable.
- No naked flame sources, such as lighted candles, should be placed on the apparatus.
- The use of apparatus in moderate climates.
- To prevent injury, this apparatus must be securely attached to the wall in accordance with the installation instructions.

Attention

- Le dispositif ne doit pas être exposé aux écoulements et aucun objet contenant des liquides ne doit être placé dessus.
- L'entrée AC est utilisée comme dispositif déconnecté, le dispositif déconnecté est facile à utiliser.
- Le dispositif ne doit être exposé à aucune flamme nue (bougie ou autres).
- Le dispositif doit être utilisé sous climat tempéré.
- Pour prévenir les blessures, ce dispositif doit être solidement fixé au mur conformément aux instructions d'installation.

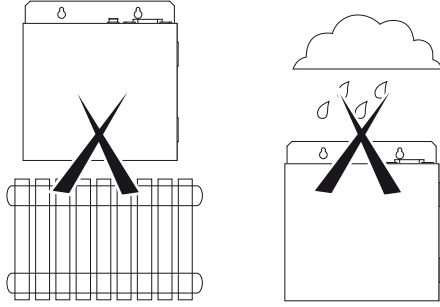
Atención

- El aparato no se ha de exponer a goteos o salpicaduras y no situar objetos llenos de líquidos, tales como jarrones, sobre dicho aparato.
- La entrada CA se usa como el dispositivo desconectado; el dispositivo desconectado ha de estar listo para funcionar.
- No situar llamas libres, tales como velas encendidas, sobre el aparato.
- El aparato se ha usar en climas suaves.
- Para evitar lesiones, fijar el aparato en la pared en cumplimiento de las instrucciones de instalación.

Uyarı

- Cihaz sıvıya daldırmaya veya sıvı sıçramasına maruz kalmamalı ve vazodan gibi içerisi sıvı dolu cisimler cihaz üzerine konmamalıdır.
- AC girişi bağlantı kesme tertibatı olarak kullanılmakta olup bu tertibat halihazırda çalışır durumda olacaktır.
- Cihaz üzerine yanan mum gibi açık alev kaynakları konmamalıdır.
- Cihaz ılıman hava koşullarında kullanılmalıdır.
- Herhangi bir yaralanmaya mahal vermemek için cihaz, montaj talimatlarına uygun olarak duvara sağlam bir şekilde tespit edilmelidir.

- Installation notes
- Notas de instalación
- Notes d'installation
- Montaj bilgileri



Warning

- Don't install in heat-source and damp place.
- Must connect the earth ground to the Protect Earth of the product.
- Before processing the installation read this manual carefully. Don't modify or dismantle this product. Changing DIP switch or connection is forbidden except professional.

Attention

- Ne pas installer à proximité de sources de chaleur ni à un endroit humide.
- Brancher la terre à la Protection terre du dispositif.
- Avant de procéder à l'installation, veiller à lire soigneusement le manuel. Ne pas modifier ni démonter le produit. Le changement d'un commutateur ou d'un branchement doit être confié à un professionnel.

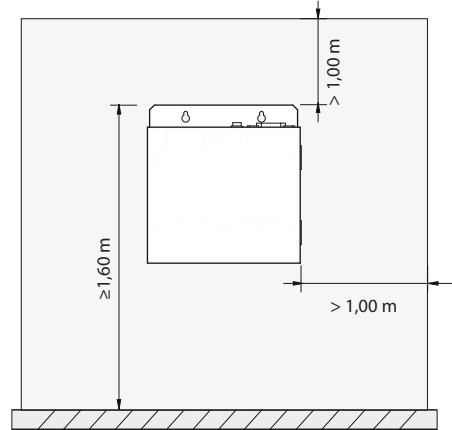
Atención

- No instalar cerca de fuentes de calor y en lugares húmedos.
- Conectar el hilo de tierra a la tierra del producto.
- Antes del procesamiento de la instalación se ha de leer este manual detenidamente. No modificar o desmontar este producto. Se prohíbe cambiar el DIP switch o la conexión salvo para profesionales.

Uyarı

- Cihaz ısı kaynaklarının olduğu ve rutubetli/ıslak noktalara monte edilmemelidir.
- Toprak bağlantısı cihazın Toprak koruma konektörüne bağlanmalıdır.
- Montajdan önce bu kılavuz dikkatli bir şekilde okunmalıdır. Bu ürün üzerinde değişiklik yapmayınız veya ürünü sökmeyiniz. Profesyonel operatörler haricinde DIP anahtarının veya bağlantısının değiştirilmesi yasaktır.

- Proposal installation height and installation location
- Position et hauteur d'installation recommandées
- Altura de instalación y lugar de instalación propuestos
- Düşünülen montaj yüksekliği ve montaj konumu



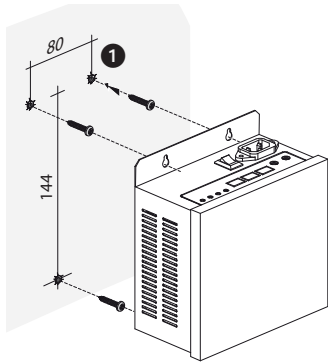
Keep certain distance away from wall, clapboard or other objects on each side according instruction.

Maintenir une certaine distance par rapport au mur, tableau ou autres objets de chaque côté conformément aux instructions.

Mantener una cierta distancia respecto de la pared o de otros objetos en cada lado como se indica en las instrucciones.

Talimatlar çerçevesinde her yanda duvardan, dolaplardan veya diğer nesnelere belli mesafe aralık bırakınız.

- Installation way
- Modo de instalación
- Mode d'installation
- Montaj şekli



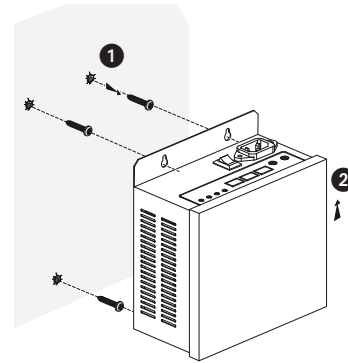
1. Tighten the bottom screws first.
2. Close the wall and hang on following the arrow (please hold on device carefully avoiding falling). Tighten the top two screws.

1. Serrer d'abord les vis inférieures.
2. Fermer le mur et tenir en suivant les flèches (bien tenir le dispositif pour éviter qu'il ne tombe). Serrer d'abord les deux vis supérieures.

1. Apretar primero los tornillos inferiores.
2. Apoyar en la pared y bloquear según las flechas (sujetar el dispositivo con cuidado para que no se caiga). Apretar los dos tornillos superiores.

1. İlk olarak alt vidaları sıkınız.
2. Duvarı kapatınız ve oku takip ederek cihazı asınız (lütfen cihazı düşmesini önleyecek şekilde asınız). Üst iki vidayı sıkınız.

- Dismantle way
- Modo desmontaje
- Mode de démontage
- Demontaj şekli



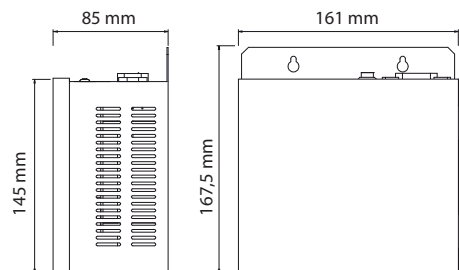
1. Tease out the top two screws (please hold on device carefully avoiding falling).
2. Remove the device following the arrow. Tease out the bottom screws.

1. Extraire les deux vis supérieures (bien tenir le dispositif pour éviter qu'il ne tombe).
2. Retirer le dispositif en suivant la flèche. Extraire les vis inférieures.

1. Extraer los dos tornillos superiores (sujetar el dispositivo con cuidado para impedir que se caiga).
2. Seguir las indicaciones de la flecha para extraer el dispositivo. Extraer los tornillos inferiores.

1. Üst iki vidayı sökünüz (lütfen cihazı düşmesini önleyecek şekilde dikkatli bir şekilde tutunuz).
2. Oku takip ederek cihazı sökünüz. Alt vidaları sökünüz.

- Technical data
- Caractéristiques techniques
- Datos técnicos
- Teknik veriler



- Rated input voltage: 100 – 240 Vac
- Rated output voltage/current: 30.5 Vdc +/- 0.5 V / 2 A (combine A+B+C, B/C: 1.5 A max)
- Battery rated output voltage/current: 27.6 V / 0.5 A

Note: short circuit protection function

When load short circuit, this device will enter into protection status. After short circuit clear up, it will resume normal power supply automatically.

- Voltage d'alimentation: 100 – 240 Vca
- Voltage/courant de sortie: 30.5 Vcc +/- 0.5 V / 2 A (combinaison A+B+C, B/C: 1.5 A maks)
- Voltage/courant de sortie batterie: 27.6 V / 0.5 A

Note : fonction de protection court-circuit

En cas de court-circuit, le dispositif passe en état de protection. Après élimination d'un court-circuit, l'alimentation normale est automatiquement rétablie.

- Tensión entrada nominal: 100 – 240 Vac
- Tensión/corriente salida nominal: 30.5 Vcc +/- 0.5 V / 2 A (combinar A+B+C, B/C: 1.5 A (máx))
- Tensión/corriente salida nominal batería: 27.6 V / 0.5 A

Notes: función protección cortocircuito

Cuando la carga se encuentra en cortocircuito, este dispositivo se pone en el estado de protección. Tras la eliminación del cortocircuito, la alimentación normal se restablece automáticamente.

- Anma giriş gerilimi: 100 – 240 Vac
- Anma çıkış gerilimi/akımı: 30,5 Vdc +/- 0,5 V / 2 A (A+B+C, B/C kombine: 1,5 A maks)
- Pil anma çıkış gerilimi/akımı: 27,6 V / 0,5 A

Not: kısa devre koruma fonksiyonu

Yük kısa devresi meydana geldiğinde cihaz koruma durumuna girecektir. Kısa devre durumu ortadan kalktıktan sonra otomatik olarak normal güç durumuna dönecektir.