



EG000019

EC004552

La serie **RCT** es la nueva serie de captadores toroidales para relés diferenciales con marca CRADY, acorde a las normas y requerimientos nacionales o internacionales. Con núcleo cerrado son aptos para su uso en la protección diferencial industrial.



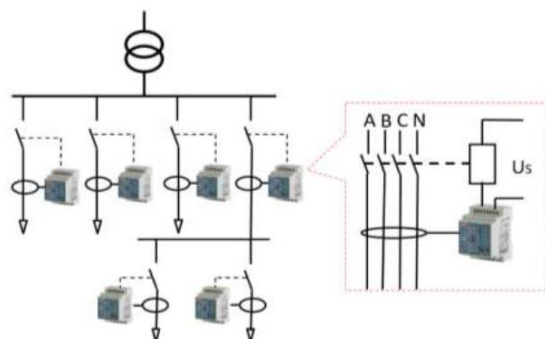
Serie RCT



Serie RCTR

PRINCIPALES CARACTERÍSTICAS

- ✓ Frecuencia de trabajo: 50Hz±5Hz
- ✓ Diseño circular y rectangular
- ✓ Clase de precisión: 1
- ✓ Factor de sobrecarga: 10
- ✓ Apto para protección diferencial industrial
- ✓ Detección de corrientes de fuga en su uso combinado con relés de protección diferencial



RELÉ DIFERENCIAL DE PROTECCIÓN INDUSTRIAL

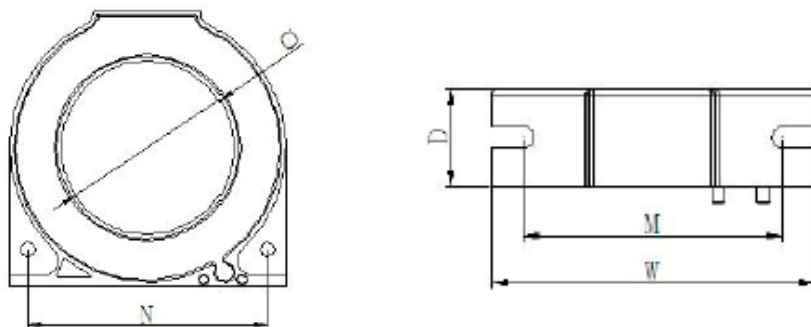
ESPECIFICACIONES GENERALES – serie RCT

Artículo	Código	Diámetro interno (mm)	Corriente nominal de referencia	Corriente primaria	Salida secundaria	Resistencia de carga	Factor de sobrecarga
RCT-45	0135002	45	16-150A	5 A	5 mA	100	10
RCT-80	0135003	80	150-300A				
RCT-100	0135004	100	300-600A				
RCT-150	0135005	150	600-1000A				
RCT-200	0135006	200	1000-1500A				

ESPECIFICACIONES GENERALES – serie RCTR

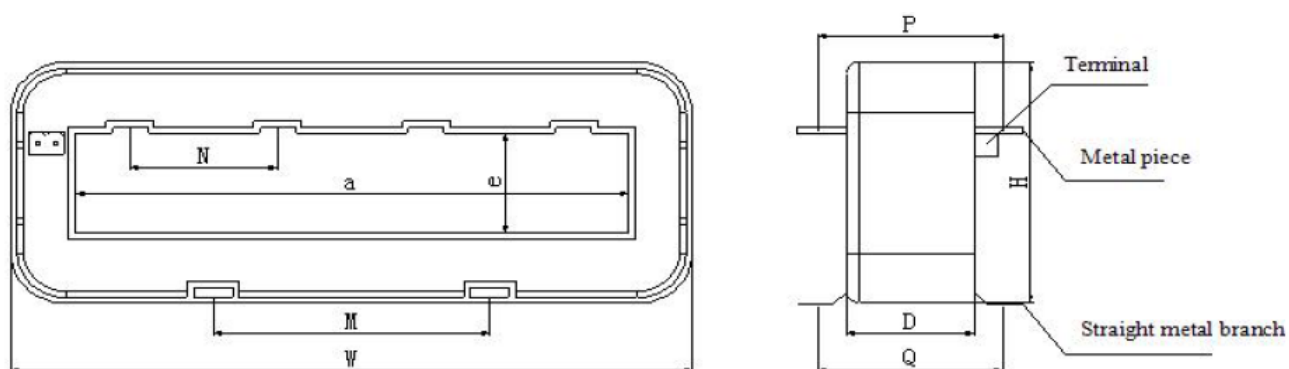
Artículo	Código	Diámetro interno (mm)	Corriente nominal de referencia	Corriente primaria	Segunda salida	Resistencia de carga	Factor de sobrecarga
RCTR-350	0135007	350x50	500-1000A	5 A	5 mA	100	10
RCTR-400	0135008	400x160	1000-1250A				

ESQUEMA DE DIMENSIONES – serie RCT



Artículo	W	H	D	Φ	M	N	Φ ₂
RCT-45	75	75	22	46	65	65	4
RCT-80	120	120	23	81	105	105	4
RCT-100	140	140	23	100	124	124	4
RCT-150	196	205	24	150	175	180	6
RCT-200	240	247	28	200	214	212	6

ESQUEMA DE DIMENSIONES – serie RCTR



Artículo	W	H	D	a	e	M	N	P	Q
RCTR-350	402	110	45	350	50	70x4	69x3	83	57,5
RCTR-400	452	110	45	400	50	70x5	69x5	83	57,5