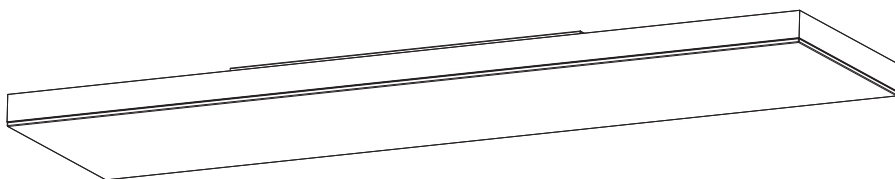
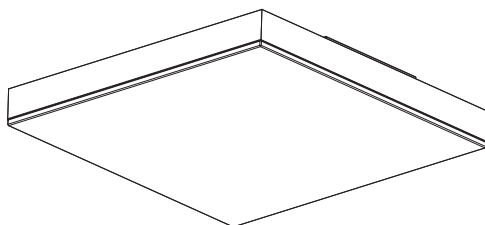
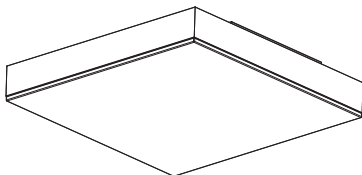
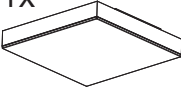



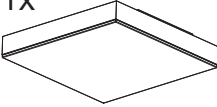



SMART⁺ PLANON FRAMELESS SPARKLE





	EAN	W	lm Light Source	lm Output	K	⊖ (°C)	V~	mA	Hz	DF
SMART WIFI PLANONFL SPARK 300X300TW	4058075759527	21	1800	850	3000-6500	-20...+40	220-240	107	50/60	≥0.7
SMART WIFI PLANONFL SPARK 450X450TW	4058075759541	24.5	2250	1300	3000-6500	-20...+40	220-240	135	50/60	≥0.7
SMART WIFI PLANONFL SPARK1200X300TW	4058075759589	38	4200	2300	3000-6500	-20...+40	220-240	164	50/60	≥0.9

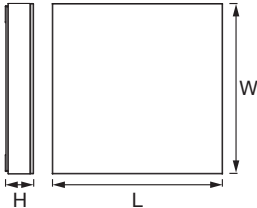
1x   **1135 g**
4058075759527

1x  **1860 g**
4058075759541

1x  **3200 g**
4058075759589


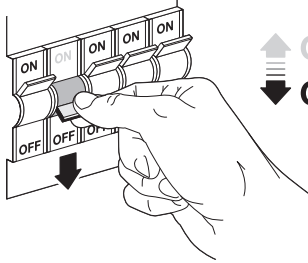
4x  4x 

mm



	L	W	H
SPARK 300X300TW	300	300	63
SPARK 450X450TW	450	450	63
SPARK 1200X300TW	1200	300	63

1

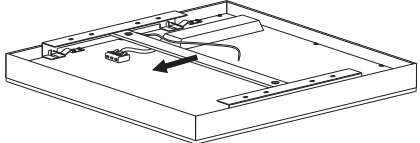



ON
ON
ON
ON

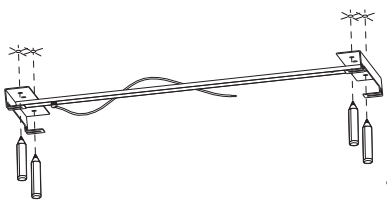
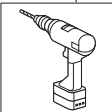
OFF
OFF
OFF
OFF

↑ ON
↓ OFF


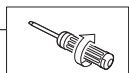
2

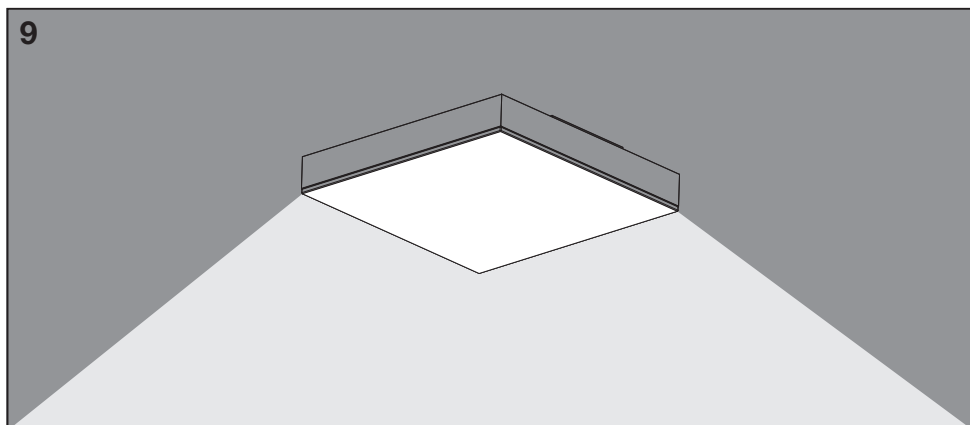
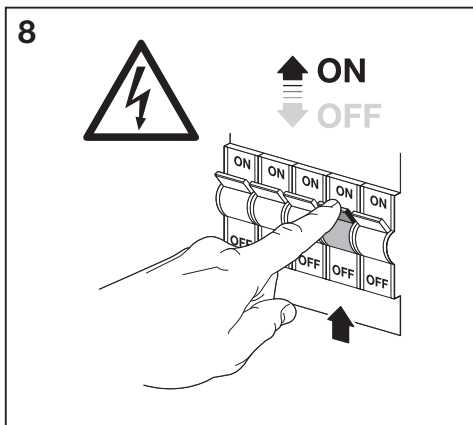
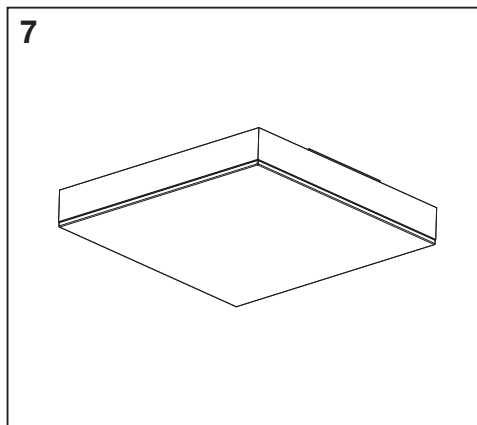
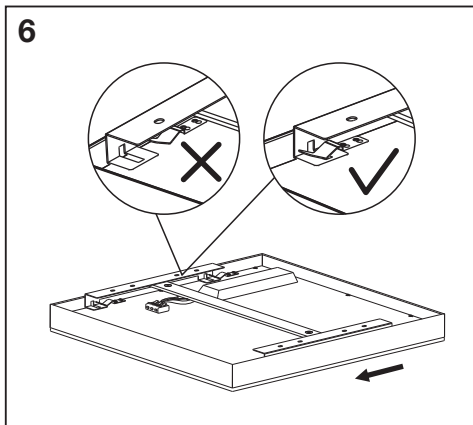
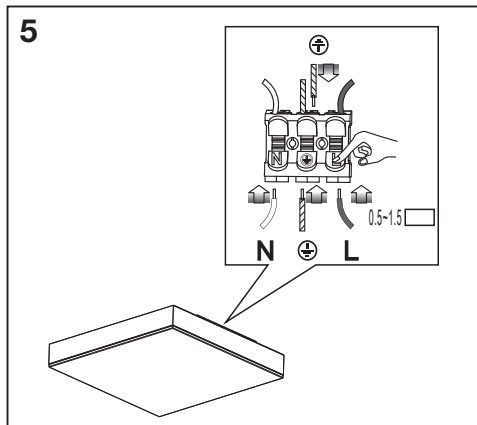


3

4

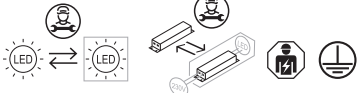







	EAN	n	LED	QR code	ENERGY * X =
SMART WIFI PLANONFL SPARK 300X300TW	4058075759527	4	AC42436		F
SMART WIFI PLANONFL SPARK 450X450TW	4058075759541	5	AC42437		F
SMART WIFI PLANONFL SPARK 1200X300TW	4058075759589	4	AC42438		E

* Ⓢ Dieses Produkt enthält eine Lichtquelle der Energieeffizienzklasse <X>. Ⓢ This product contains a light source of energy efficiency class <X>. Ⓢ Ce produit contient une source lumineuse de classe d'efficacité énergétique <X>. Ⓢ Questo prodotto contiene una sorgente luminosa di classe di efficienza energetica <X>. Ⓢ Este producto contiene una fuente luminosa de la clase de eficiencia energética <X>. Ⓢ Este produto contém uma fonte de luz da classe de eficiência energética <X>. Ⓢ Το προϊόν αυτό περιέχει φωτεινή πηγή της τάξης ενεργειακής απόδοσης <X>. Ⓢ Dit product bevat een lichtbron van energie-efficiëntieklasse <X>. Ⓢ Denna produkt innehåller en ljuskälla med energieeffektivitetsklass <X>. Ⓢ Tämä tuote sisältää valonlähteen, jonka energiatokkokuusluokka on <X>. Ⓢ Dette produktet indeholder en lyskilde med energieffektivitetsklasse <X>. Ⓢ Dette produkt indeholder en lyskilde i energieffektivitetsklasse <X>. Ⓢ Tento výrobek obsahuje světelný zdroj s třídou energetické účinnosti <X>. Ⓢ Данный продукт содержит энергосберегающий источник света (класса <X>). Ⓢ Ez a termék egy <X> energiahatékonysági osztályú fényforrást tartalmaz. Ⓢ Ten produkt zawiera źródło światła o klasie efektywności energetycznej <X>. Ⓢ Tento výrobek obsahuje svetelný zdroj triedy energetickej účinnosti <X>. Ⓢ Ta izdelek vsebuje svetlobni vir razreda enerjske učinkovitosti <X>. Ⓢ Bu ürün, enerji verimliliği sınıfında bir ışık kaynağı içerir <X>. Ⓢ Ovaj proizvod sadržiava izvor svetlosti klase energetske učinkovitosti <X>. Ⓢ Acest produs conține o sursă de lumină cu clasa de eficiență energetică <X>. Ⓢ Tози продукт включва светлинен източник с клас на енергийна ефективност <X>. Ⓢ Toode sisaldab energiatõhususe klassi <X> valgusallikat. Ⓢ Šiame gaminyje yra šviesos šaltinis, kurio energijos vartojimo efektyvumo klasė <X>. Ⓢ Ši s ražojums satur gaismas avotu, kura energoefektivitātes klase ir <X>. Ⓢ Ovaj proizvod sadrži izvor svetlosti klase energetske efikasnosti <X>. Ⓢ Цей виріб містить джерело світла класу енергоефективності <X>. Ⓢ Бұл өнімде <X> энергия тиімділігі класының жарық көзі бар.



FR
Cet appareil se recycle
À DÉPOSER EN MAGASIN
OU
À DÉPOSER EN DÉCHÈTERIE
Points de collecte sur www.quefairedemesdechets.fr

C10449057
G11168517
24.04.2023



LEDVANCE GmbH
Steinerne Furt 62
86167 Augsburg, Germany
www.ledvance.com