

SC 600-0

Produktinformation
Secure Controller

Product information
Secure Controller

Information produit
Secure Controller

Opuscolo informativo
sul prodotto
Secure Controller

Productinformatie
Secure Controller

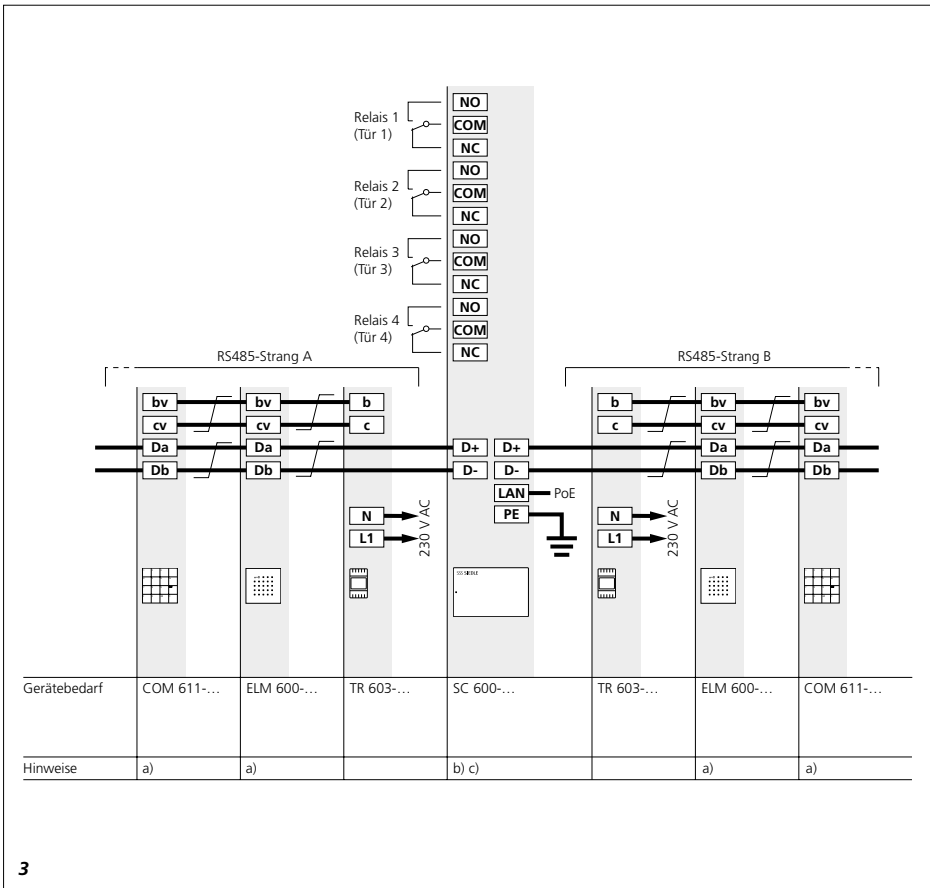
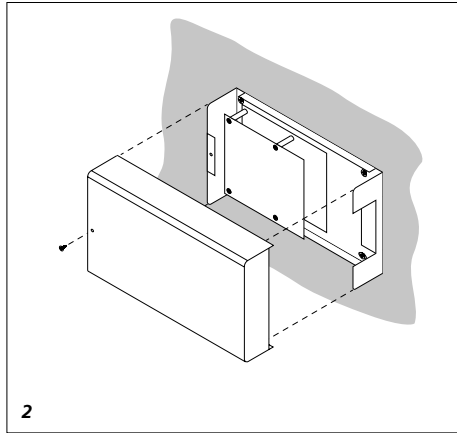
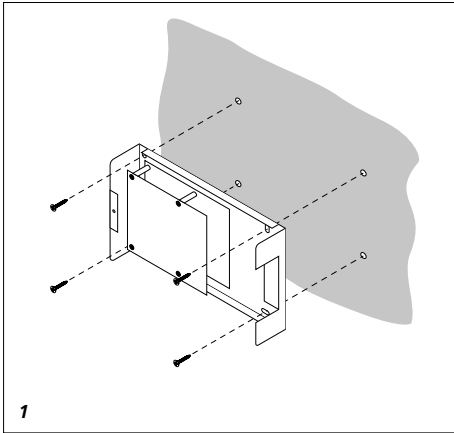
Produktinformation
Secure Controller

Produktinformation
Secure Controller

Información de producto
Secure Controller

Informacja o produkcie
Secure Controller

Информация о продуктах
Secure Controller



Anwendung

Secure Controller als zentrale Steuereinheit zur Verwaltung von Zutrittsberechtigungen in Privathäusern und gewerblichen Objekten.

Leistungsmerkmale:

- 2 RS485 Schnittstellen
- 4 Türen pro Controller
- Protokolle OSDP / Vario-Bus
- max. 500.000 Benutzer
- max. 16 Module pro Controller
- max. 64 Controller vernetzbar
- Log für 1.000.000 Ereignisse
- Programmierung via Web-Interface
- Wizard für einfache Inbetriebnahme

Elektrische Spannung



Einbau, Montage und Servicearbeiten elektrischer Geräte dürfen ausschließlich durch eine Elektrofachkraft erfolgen.

Lieferumfang

- Secure Controller SC 600-0
- diese Produktinformation
- Hutschienen-Montagesatz

Zum Download

- Inbetriebnahmeanleitung

Klemmenbelegung

LAN	Netzwerk	
DOOR 1 - 4	NO, COM, NC	Relais
	EXIT	Eingang (Türöffner)
	GND	Gemeinsamer Bezugspunkt Eingänge
	CONTACT	Eingang (Türstatus)
RS485-AB	D-, D+	Datenleitung
	OUT+, GND	Versorgung von OSDP-Modulen
	Vin, GND	Versorgungsspannung 14–28 V DC
Vout, GND	Ausgangsspannung 12 V DC	

OUT-1	steuerbarer Transistor Ausgang 1
OUT-2	steuerbarer Transistor Ausgang 2
OUT-3	steuerbarer Transistor Ausgang 3

Montage

1 Bei Montage direkt auf der Wand die Grundplatte mit 4 Schrauben befestigen. Horizontale Einbaulage beachten. Die maximale Montagehöhe beträgt 2 Meter.

2 Gehäuse auf der Grundplatte einhängen und mit einer Schraube fixieren.

Leitungsmaterial

- Bei Versorgung des SC 600-... über PoE nach 802.3af (POE-Klasse 3) muss ein geschirmtes CAT 6a Kabel verwendet werden.
- Zu Anschluss der Module muss ein geschirmtes und paarig verdrilltes Kabel verwendet werden. Der Schirm muss mit dem Metallgehäuse des SC 600-... verbunden werden.

Installation

3 Anschluss nach Anschlussplan vornehmen.

Hinweise

- a)** Es können maximal 8 Module pro RS485-Strang angeschlossen werden.
- b)** Alternative Versorgung über das Netzgerät PSM 1 12 24
- c)** Der Erdungsanschluss PE des Gehäuses muss angeschlossen werden.

Technische Daten

Betriebsspannung: PoE nach 802.3af (POE-Klasse 3), 14–28 V DC
 Betriebsstrom: max. 115 mA
 Kontaktart:
 4 Umschalter 30 V DC, 10 A
 Schutzart: IP 20
 Umgebungstemperatur:
 0 °C bis +40 °C
 Abmessungen (mm) B x H x T:
 140 x 215 x 50

Application

Secure Controller as the central controller for managing access rights in private buildings and commercial properties.

Performance features:

- 2 RS485 interfaces
- 4 doors per controller
- Protocol OSDP / Vario Bus
- Max. 500,000 users
- Max. 16 modules per controller
- Max. 64 controllers can be networked
- Log for 1,000,000 events
- Programming via web interface
- Wizard for easy commissioning

Electrical voltage



Mounting, installation and servicing work on electrical devices may only be performed by a suitably qualified electrician.

Scope of supply

- Secure Controller SC 600-0
- This product information
- Top hat rail mounting kit

For download

- Commissioning instruction

Terminal assignment

LAN	Network
NO, COM, NC	Relay
EXIT	Input (Door release)
GND	Common reference point Inputs
CONTACT	Input (Door status)
D-, D+	Data lines
OUT+, GND	Supply of OSDP modules
Vin, GND	Supply voltage 14–28 V DC
Vout, GND	Output voltage 12 V DC

DOOR 1 - 4

RS485-AB

OUT-1	Controllable transistor output 1
OUT-2	Controllable transistor output 2
OUT-3	Controllable transistor output 3

Mounting

1 When mounting directly on the wall, secure the base plate with 4 screws. Observe the horizontal installation position. The maximum installation height is 2 metres.

2 Attach the housing to the base plate and secure with a screw.

Conductor material

- When supplying the SC 600-... via PoE in accordance with 802.3af (POE class 3), a shielded CAT 6a cable must be used.
- A shielded and twisted-pair cable must be used to connect the modules. The shield must be connected to the metal housing of the SC 600-...

Installation

3 Connect in accordance with the terminal diagram.

Remarks

- a)** A maximum of 8 modules can be connected per RS485 line.
- b)** Alternative supply via the PSM 1 12 24 line rectifier.
- c)** The housing's PE earthing connection must be connected.

Specifications

Operating voltage: PoE in accordance with 802.3af (PoE class 3), 14–28 V DC
 Operating current: max. 115 mA
 Contact type: 4 changeover switches 30 V DC, 10 A
 Protection system: IP 20
 Ambient temperature: 0 °C to +40 °C
 Dimensions (mm) W x H x D: 140 x 215 x 50

Application

Secure Controller en tant qu'unité de contrôle centrale pour la gestion des autorisations d'accès dans les résidences privées et les bâtiments industriels.

Caractéristiques fonctionnelles :

- 2 interfaces RS485
- 4 portes par contrôleur
- Protocole OSDP / bus Vario
- 500 000 utilisateurs max.
- 16 modules max. par contrôleur
- 64 contrôleurs max. utilisables en réseau
- Fichier Log pour 1 000 000 événements
- Programmation via interface web
- Assistant pour une mise en service facile

Tension électrique



L'installation, le montage et l'entretien d'appareils électriques ne doivent être réalisés que par un spécialiste en électricité.

Etendue de la fourniture

- Secure Controller SC 600-0
- La présente information produit
- Kit de montage pour barre DIN

Vers le téléchargement

- Notice de mise en service

Implantation des bornes

LAN	Réseau
NO, COM, NC	Relais
EXIT	Entrée (Gâche)
GND	Point de référence commun Entrées
CONTACT	Entrée (Statut de la porte)
D-, D+	Ligne de données
OUT+, GND	Alimentation des modules OSDP

DOOR 1 - 4

RS485-AB

Vin, GND	Tension d'alimentation 14–28 V DC
Vout, GND	Tension de sortie 12 V DC
OUT-1	Sortie de transistor commandable 1
OUT-2	Sortie de transistor commandable 2
OUT-3	Sortie de transistor commandable 3

Montage

1 En cas de montage direct sur le mur, fixer le socle à l'aide de 4 vis. Respecter la position de montage horizontale. La hauteur maximale de montage est de 2 mètres.

2 Accrocher le boîtier sur socle et le fixer avec une vis.

Câbles

- Pour alimenter le SC 600-... par PoE selon la norme 802.3af (classe 3 POE), un câble blindé CAT 6a doit être utilisé.
- Un câble à paires blindées et torsadées doit être utilisé pour connecter les modules. Le blindage doit être connecté au boîtier métallique du SC 600-....

Installation

3 Effectuer le raccordement conformément au schéma de raccordement.

Remarques

- a)** Un maximum de 8 modules par ligne RS485 peut être connecté.
b) Alimentation alternative via le bloc d'alimentation PSM 1 12 24
c) La prise de terre PE du boîtier doit être raccordée.

Caractéristiques techniques

Tension d'entrée : PoE selon 802.3af (Classe PoE 3), 14–28 V DC
 Courant de service : max. 115 mA
 Type de contact : 4 inverseurs 30 V DC, 10 A
 Indice de protection : IP 20
 Température ambiante : 0 °C à +40 °C
 Dimensions (mm) l x H x P : 140 x 215 x 50

Impiego

Secure Controller come centralina di comando per gestire le autorizzazioni di accesso in abitazioni private ed edifici commerciali/industriali.

Prestazioni:

- 2 interfacce RS485
- 4 posti esterni per controller
- Protocolli OSDP / Vario Bus
- max. 500.000 utenti
- max. 16 moduli per controller
- max. 64 controller collegabili in rete
- Registro per 1.000.000 eventi
- Programmazione tramite interfaccia web
- Procedura guidata per una facile messa in funzione

Tensione elettrica



Gli interventi di installazione, montaggio e assistenza agli apparecchi elettrici devono essere eseguiti esclusivamente da elettricisti specializzati.

Kit di fornitura

- Secure Controller SC 600-0
- Il presente opuscolo informativo sul prodotto
- Kit di montaggio su guida DIN

Scarica

- Istruzioni per la messa in funzione

Assegnazione dei morsetti

	LAN	Rete
DOOR 1 - 4	NO, COM, NC	Relè
	EXIT	Ingresso (Apriporta)
	GND	Punto di riferimento comune Ingressi
	CONTACT	Ingresso (Stato del posto esterno)
RS485-AB	D-, D+	Linee di trasmissione dei dati
	OUT+, GND	Alimentazione di moduli OSDP

Vin, GND	Tensione di alimentazione 14–28 V DC
Vout, GND	Tensione di uscita 12 V DC
OUT-1	Uscita transistor comandabile 1
OUT-2	Uscita transistor comandabile 2
OUT-3	Uscita transistor comandabile 3

Montaggio

1 In caso di montaggio direttamente a parete, fissare la piastra base con 4 viti. Prestare attenzione che la posizione di montaggio sia orizzontale. L'altezza di montaggio massima è di 2 metri.

2 Applicare la scatola sulla piastra base e fissarla con una vite.

Linee

- In caso di alimentazione del SC 600-... tramite PoE secondo 802.3af (classe POE 3) deve essere impiegato un cavo CAT 6a schermato.
- Per l'allacciamento dei moduli deve essere impiegato un cavo a coppia ritorta schermato. La schermatura deve essere collegata alla scatola metallica del SC 600-....

Installazione

3 Eseguire il collegamento secondo lo schema di collegamento.

Avvertenze

- a)** Possono essere collegati al massimo 8 moduli per colonna RS485.
b) Alimentazione alternativa tramite l'alimentatore PSM 1 12 24
c) Il terminale di messa a terra PE della scatola deve essere collegato.

Dati tecnici

Tensione d'esercizio: PoE secondo 802.3af (Classe PoE 3), 14–28 V DC
 Corrente d'esercizio: max. 115 mA
 Tipo di contatto: 4 contatti di commutazione 30 V DC, 10 A
 Tipo di protezione: IP 20
 Temperatura ambiente: da 0 °C a +40 °C
 Dimensioni (mm) Larg. x Alt. x Prof.: 140 x 215 x 50

Toepassing

Secure Controller als centrale stuur eenheid voor het beheer van toegangsrechten in privé woningen en zakelijke objecten.

Prestatiekenmerken:

- 2 RS485 interfaces
- 4 deuren per controller
- protocollen OSDP / Vario bus
- max. 500.000 gebruikers
- max. 16 modules per controller
- max. 64 controllers aansluitbaar
- log voor 1.000.000 gebeurtenissen
- programmering via web interface
- Wizard voor gemakkelijke ingebruikname

Elektrische spanning



Inbouw, montage en onderhoudswerkzaamheden aan elektrische apparaten mogen uitsluitend door een elektro-vakman worden uitgevoerd.

Leveringsomvang

- Secure Controller SC 600-0
- Deze productinformatie
- DIN-rail montageset

Naar het downloaden

- Ingebruikname handleiding

Klemmenindeling

LAN	Netwerk	
DOOR 1 - 4	NO, COM, NC	Relais
	EXIT	Ingang (Deuropener)
	GND	Gemeenschappelijke bron Ingangen
	CONTACT	Ingang (Deurstatus)
RS485-AB	D-, D+	Dataleiding
	OUT+, GND	Verzorging van OSDP modules
Vin, GND	Verzorgingsspanning 14-28 V DC	

Vout, GND	Uitgangsspanning 12 V DC
OUT-1	Stuurbare transistor uitgang 1
OUT-2	Stuurbare transistor uitgang 2
OUT-3	Stuurbare transistor uitgang 3

Montage

1 Bij montage direct op de wand de basisplaat met 4 schroeven bevestigen. Let op de horizontale inbouwpositie. De maximale montagehoogte bedraagt 2 meter.

2 Behuizing op de basisplaat hangen en met een schroef vastzetten.

Leidingsmateriaal

- Bij verzorging van de SC 600-... via PoE volgens 802.3af (POE-klasse 3) dient een afgeschermd CAT 6a kabel te worden gebruikt.
- Voor aansluiting van de module dient een afgeschermd en per paar gedraaide kabel te worden gebruikt. De afscherming moet met de metalen behuizing van de SC 600-... worden verbonden.

Installatie

3 Aansluiting volgens aansluitschema uitvoeren.

Aanwijzingen

- a)** Er kunnen maximaal 8 modules per RS485 streng worden aangesloten.
- b)** Alternatieve verzorging via de netvoeding PSM 1 12 24
- c)** De aarde-aansluiting PE van de behuizing dient te worden aangesloten.

Technische gegevens

Gebruiksspanning: PoE volgens 802.3af (PoE klasse 3), 14-28 V DC
 Gebruiksstroom: max. 115 mA
 Contacttype: 4 omschakelaar 30 V DC, 10 A
 Beschermingsklasse: IP 20
 Omgevingstemperatuur: 0 °C tot +40 °C
 Afmetingen (mm) B x H x D: 140 x 215 x 50

Anvendelse

Secure controller som central styreenhed til administration af adgangsrettigheder i private husholdninger og erhvervsjendomme.

Specifikation:

- 2 RS485 grænseflader
- 4 døre pr. controller
- Protokoller OSDP/Vario-bus
- Maks. 500.000 brugere
- Maks. 16 moduler pr. controller
- Netkobling af maks. 64 controllere
- Log til 1.000.000 hændelser
- Programmering via webinterface
- Nem idriftsættelse med wizard

Elektrisk spænding



Indbygning og montering af samt servicearbejde på elektrisk materiel må kun foretages af en aut. elinstallatør.

Leveringsomfang

- Secure Controller SC 600-0
- Denne produktinformation
- DIN-skinne-monterings sæt

Til download

- Ibrugtagningsvejledning

Klemmekonfiguration

LAN	Netværk	
DOOR 1 - 4	NO, COM, NC	Relæ
	EXIT	Indgang (Døråbner)
	GND	Fælles referencepunkt Indgange
	CONTACT	Indgang (Dørstatus)
RS485-AB	D-, D+	Dataoverførsel
	OUT+, GND	Forsyning af OSDP-moduler
Vin, GND	Forsyningsspænding 14-28 V DC	
Vout, GND	Udgangsspænding 12 V DC	

OUT-1	Styrbar transistorudgang 1
OUT-2	Styrbar transistorudgang 2
OUT-3	Styrbar transistorudgang 3

Montage

1 Ved montering direkte på væggen fastgøres bundpladen med 4 skrue. Vær opmærksom på vandret monteringsposition. Den maksimale monteringshøjde er 2 meter.

2 Sæt kabinettet på bundpladen, og fastgør det med en skrue.

Ledningsmateriale

- Ved forsyning af SC 600-... via PoE iht. 802.3af (POE-klasse 3) skal der benyttes et skærmet CAT 6a-kabel.
- Tilslutning af modulerne kræver brug af et skærmet, parvist snoet kabel. Skærmen skal forbindes med metalkabinettet på SC 600-...

Installation

3 Tilslutning foretages ifølge tilslutningsdiagram.

Bemærk

- a)** Der kan højst tilsluttes 8 moduler pr. RS485-streng.
b) Alternativ forsyning via strømfor-
 syning PSM 1 12 24
c) PE-kabinetets jordtilslutning skal tilsluttes.

Tekniske specifikationer

Driftsspænding: PoE i henhold til 802.3af (PoE-klasse 3), 14–28 V DC
 Driftsstrøm: maks. 115 mA
 Kontaktype: 4 omskiftere 30 V DC, 10 A
 Kapslingsklasse: IP 20
 Omgivelsestemperatur:
 0 °C til +40 °C
 Mål (mm) b x h x d: 140 x 215 x 50

Användning

Secure Controller som central styrenhet för förvaltningen av passerbehörigheter i privathus och kommersiella objekt.

Egenskaper:

- 2 RS485 gränssnitt
- 4 dörrar per controller
- Protokoll OSDP / Vario buss
- Max. 500 000 användare
- Max. 16 moduler per controller
- Max. 64 controller kan förnätas
- Logg för 1.000.000 händelser
- Programmering via webb-gränssnitt
- Wizard för enkel idrifttagning

Elektrisk spänning



Installation, montering och servicearbeten på elektriska apparater får utföras endast av behörig eltekniker.

Leveransomfång

- Secure Controller SC 600-0
- Denna produktinformation
- Monteringssats för DIN-skena

Till nedladdningen

- Anvisning för idrifttagningen

Klämtilldelning

LAN	Nätverk
NO, COM, NC	Relä
DOOR 1 - 4	INGÅNG (DÖRRÖPPNARE)
EXIT	Ingång (Dörröppnare)
GND	Gemensam referenspunkt Ingångar
	CONTACT Ingång (Dörrstatus)
RS485-AB	D-, D+ Datedledning
	OUT+, GND Försörjning av OSDP-moduler
Vin, GND	Försörjningsspänning 14–28 V DC
Vout, GND	Utgångsspänning 12 V DC

OUT-1	Styrbar transistorudgang 1
OUT-2	Styrbar transistorudgang 2
OUT-3	Styrbar transistorudgang 3

Montage

1 Ved montering direkte på væggen, sætt fast bottenplattan med 4 skrue. Beakta det horisontala monteringsläget. Den maximala monteringshöjden uppgår till 2 meter.

2 Häng in höljet på bottenplattan och fixera med en skrue.

Ledningsmaterial

- För att försörja en SC 600-... via PoE till 802.3af (POE-klasse 3) måste en skärmd CAT 6a kabel användas.
- För anslutningen av modulerna måste en skärmd och partvinnad kabel användas. Skärmen måste förbindas med metallhöljet till SC 600-....

Installation

3 Genomför anslutningen enligt anslutningsschemat.

Hänvisningar

- a)** Maximalt 8 moduler kan anslutas till en RS485-sträng.
b) Alternativ försörjning via nätapparaten PSM 1 12 24
c) Höljets jordningsanslutning PE måste anslutas.

Tekniske data

Driftsspänning: PoE till 802.3af (PoE-klasse 3), 14–28 V DC
 Driftsstrøm: maks. 115 mA
 Typ av kontakt: 4 omkopplare 30 V DC, 10 A
 Skyddstyp: IP 20
 Omgivningstemperatur:
 0 °C till +40 °C
 Mått (mm) B x H x D: 140 x 215 x 50

Aplicación

Secure Controller como unidad de control central para administrar las autorizaciones de acceso en casas particulares y propiedades comerciales.

Características:

- 2 interfaces RS485
- 4 puertas por controlador
- Protocolos OSDP/bus Vario
- Máx. 500.000 usuarios
- Máx. 16 módulos por controlador
- Máx. 64 controladores en red
- Registro para 1.000.000 eventos
- Programación a través de la interfaz web
- Asistente para una fácil puesta en servicio

Tensión eléctrica



La integración, montaje y los trabajos de servicio en aparatos eléctricos deben ser realizados exclusivamente por electricistas especializados.

Alcance de suministro

- Secure Controller SC 600-0
- Esta información de producto
- Juego de montaje en carril DIN

Para descargar

- Instrucciones de puesta en servicio

Funciones de los bornes

LAN	Red	
DOOR 1 - 4	NO, COM, NC	Relé
	EXIT	Entrada (Abrepuertas)
	GND	Punto de referencia común Entradas
	CONTACT	Entrada (Estado de la puerta)
RS485-AB	D-, D+	Cable de datos
	OUT+, GND	Alimentación de módulos OSDP

Vin, GND	Tensión de alimentación 14-28 V DC
Vout, GND	Tensión de salida 12 V DC
OUT-1	Salida de transistor controlable 1
OUT-2	Salida de transistor controlable 2
OUT-3	Salida de transistor controlable 3

Montaje

1 Si se monta directamente en la pared, fijar la placa base con 4 tornillos. Tener en cuenta la posición de montaje horizontal. La altura máxima de montaje es de 2 metros.

2 Enganchar la carcasa sobre la placa base y fijar con un tornillo.

Material de cables

- Si el SC 600-... se alimenta a través de PoE según 802.3af (POE clase 3), debe utilizarse un cable apantallado CAT 6a.
- Se debe utilizar un cable de par trenzado y apantallado para conectar los módulos. La pantalla debe estar conectada a la carcasa metálica del SC 600-...

Instalación

3 Realizar la conexión conforme al esquema eléctrico.

Notas

- Se puede conectar un máximo de 8 módulos por ramal RS485.
- Alimentación alternativa a través de la fuente de alimentación PSM 1 12 24
- La conexión a tierra PE de la carcasa debe estar conectada.

Características técnicas

Tensión de servicio: PoE según 802.3af (clase PoE 3), 14-28 V DC
 Intensidad de empleo: máx. 115 mA
 Tipo de contactos: 4 circuitos conmutados 30 V DC, 10 A
 Grado de protección: IP 20
 Temperatura ambiente: 0 °C hasta +40 °C
 Dimensiones (mm) An x Al x Pr: 140 x 215 x 50

Zastosowanie

Secure Controller jako centralna jednostka sterująca do zarządzania uprawnieniami dostępu w domach prywatnych i w obiektach komercyjnych.

Najważniejsze cechy:

- 2 interfejsy RS485
- 4 bramki na sterownik
- Protokół OSDP / Vario Bus
- max. 500.000 użytkowników
- max. 16 modułów na sterownik
- max. 64 sterowniki możliwe do połączenia w sieci
- rejestr zdarzeń o pojemności 1.000.000 pozycji
- programowanie przez interfejs sieciowy web
- kreator ułatwiający uruchomienie

Napięcie elektryczne



Wbudowanie, montaż i prace serwisowe na urządzeniach elektrycznych może wykonywać jedynie uprawniony elektryk.

Zakres dostawy

- Secure Controller SC 600-0
- Niniejsza informacja o produkcie
- Zestawem z szyną montażową

Do pobrania

- Instrukcja uruchomienia

Podłączenie zacisków

LAN	Sieć	
DOOR 1 - 4	NO, COM, NC	Przełącznik
	EXIT	Wejście (Elektrozaczep drzwiowy)
	GND	Wspólny punkt odniesienia Wejścia
CONTACT	Wejście (Status bramki)	

RS485-AB	D-, D+	Przewód transmisji danych
	OUT+, GND	Zasilanie modułów OSDP
	Vin, GND	Napięcie zasilania 14–28 V DC
	Vout, GND	Napięcie wyjściowe 12 V DC
	OUT-1	Sterowane wyjście tranzystora 1
	OUT-2	Sterowane wyjście tranzystora 2
	OUT-3	Sterowane wyjście tranzystora 3

Montaż

1 W przypadku montażu bezpośrednio na ścianie przymocować płytę główną 4 śrubami. Montaż wykonać w położeniu poziomym. Maksymalna wysokość montażu wynosi 2 metry.

2 Zawiesić obudowę na płycie głównej i przykręcić śrubą.

Przewody instalacyjne

- W przypadku zasilania SC 600-... za pomocą PoE zgodnie z 802.3af (POE-klasa 3) użyć ekranowanego kabla CAT 6a.
- Do połączenia modułów użyć ekranowanych skrętek kablowych. Ekran musi być połączony z obudową metalową SC 600-... .

Instalacja

3 Wykonać połączenie zgodnie z planem połączeń.

Wskazówki

- a)** Można podłączyć max. 8 modułów na jeden interfejs RS485.
- b)** Alternatywne zasilanie za pomocą zasilacza sieciowego PSM 1 12 24
- c)** Musi być wykonane przyłącze uziemiające PE obudowy.

Dane techniczne

napięcie robocze: PoE wg 802.3af (Klasa PoE 3), 14–28 V DC
 prąd roboczy: maks. 115 mA
 typ styku: 4 przełączniki 30 V DC, 10 A
 stopień ochrony: IP 20
 temperatura otoczenia: 0 °C do +40 °C
 wymiary (mm) szer. x wys. x gł.: 140 x 215 x 50

Область применения

Secure Controller как центральное устройство управления для координации прав доступа в частные дома и коммерческие объекты.

Особенности:

- 2 RS485-интерфейса
- 4 двери на контроллер
- Протоколы OSDP / Vario Bus
- Макс. 500 000 пользователей
- Макс. 16 модулей на контроллер
- Макс. 64 контроллера могут быть объединены в сеть
- Журнал на 1 000 000 событий
- Программирование через веб-интерфейс
- Мастер для простого ввода в эксплуатацию

Электрическое напряжение



Встраивание, монтаж и обслуживание электроприборов разрешается выполнять только квалифицированным электрикам.

Объем поставки

- Secure Controller SC 600-0
- Данная информация о продукте
- Комплектом для монтажа на шине

Скачать

- Инструкция по вводу в эксплуатацию

Разводка клемм

LAN	Сеть	
DOOR 1 - 4	NO, COM, NC	Реле
	EXIT	Вход (Устройство отпирания двери)
	GND	Общая базовая точка Входы
	CONTACT	Вход (Статус двери)

RS485-AB	D-, D+	Линия передачи данных
	OUT+, GND	Электропитание модулей OSDP
Vin, GND	Питающее напряжение 14–28 В =	
Vout, GND	Выходное напряжение 12 В =	
OUT-1	Управляемый транзисторный выход 1	
OUT-2	Управляемый транзисторный выход 2	
OUT-3	Управляемый транзисторный выход 3	

Монтаж

1 При монтаже непосредственно на стене закрепить опорную плату 4 винтами. Соблюдать горизонтальное монтажное положение. Максимальная монтажная высота составляет 2 метра.

2 Корпус навесить на опорную плату и закрепить винтами.

Материал для линий электропитания

- При электропитании устройства SC 600 - ... по Ethernet (PoE) согласно 802.3af (класс POE 3) необходимо использовать экранированный кабель CAT 6a.
- Для подключения модулей необходимо использовать экранированный кабель парной скрутки. Экран должен быть соединен с металлическим корпусом устройства SC 600 -....

Монтаж

3 Выполнить подключение согласно схеме соединений.

Указания

- На каждую магистраль RS485 можно подключить не более 8 модулей.
- Альтернативное электропитание через блок питания PSM 1 12 24
- Необходимо подключить вывод заземления PE корпуса.

Технические данные

Рабочее напряжение: PoE согл. 802.3af (Класс PoE 3), 14–28 В =
 Рабочий ток: макс. 115 мА
 Тип контактов: 4 переключателя
 30 В =, 10 А
 Тип защиты: IP 20
 Температура окружающей среды: от 0 °C до +40 °C
 Размеры (мм) Ш x В x Г:
 140 x 215 x 50

Informationen für private Haushalte

Entsorgung



Mit diesem Symbol auf Elektro- und Elektronikgeräten weisen wir darauf hin, dass das jeweilige Gerät am Ende seiner Lebensdauer durch seinen Besitzer einer vom unsortierten Siedlungsabfall getrennten Erfassung zuzuführen ist, also nicht in den Hausmüll gehört.

Besitzer von Altgeräten können diese unentgeltlich an Erfassungsstellen öffentlich-rechtlicher Entsorgungsträger (z. B. auf Wertstoff- bzw. Recyclinghöfen) abgeben.

Besitzer von Altgeräten können diese unter den Voraussetzungen des § 17 Absatz 1 und 2 ElektroG auch bei den dort genannten rücknahmepflichtigen Vertreibern unentgeltlich abgeben.

Vor der Abgabe an einer Erfassungsstelle sind Altbatterien und Altakkumulatoren, die nicht vom Altgerät umschlossen sind, sowie Lampen, die zerstörungsfrei aus dem Altgerät entnommen werden können, vom Altgerät zerstörungsfrei zu trennen und getrennt zu entsorgen.

Altgeräte enthalten häufig sensible personenbezogene Daten. Bitte beachten Sie in Ihrem eigenen Interesse, dass für die Löschung der Daten auf den zu entsorgenden Altgeräten jeder Endnutzer selbst verantwortlich ist.

SSS SIEDLE

S. Siedle & Söhne
Telefon- und Telegrafenerwerke OHG

Postfach 1155
78113 Furtwangen
Bregstraße 1
78120 Furtwangen

Telefon +49 7723 63-0
Telefax +49 7723 63-300
www.siedle.de
info@siedle.de

© 2021/06.22
Printed in Germany
Best. Nr. 210010816-00