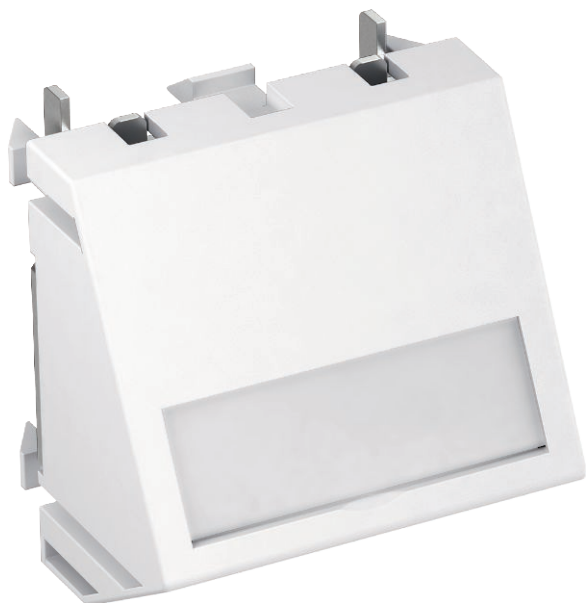


Tehnisko datu lapa

Kabeļa izvads, paredz. 3–11 mm šķērsgriezumam

Art.-Nr. 6117420



Kabeļa izvads, 2-dalīgs, ar pamatni piezīmēm, sastāv no viena kabeļu kronšteina ar kabeļu nostiepes fiksatoru un viena pārsega. Kabeļu nostiepes fiksators ir izgatavots 3–11 mm kabeļa diametram. Automātiskās fiksācijas stiprinājums paredzēts horizontālai un vertikālai montāžai sistēmas vidē.

PC Polikarbonāts

Produkta papildu apraksts 3 Instalēšanai Rapid 45 ierīču montāžas kanālos, Rapid 80 ierīču montāžas kanālos, montāžas kolonnās un zemgrīdas sistēmās.

Pamatdati

Art.-Nr.	6117420
Tips	KAL-K11 RW1
Apzīmējums 1	Kabeļu izvads
Apzīmējums 2	taisns
Dimensija	45x45mm
Krāsa	dzidri balts
RAL numurs	9010
Materiāls	Polikarbonāts
Materiāla saīsinājums	PC
Mazākā VK vienība (VG)	1,00 gab.
Svars	3,50 kg/100 gab.

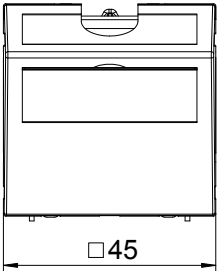
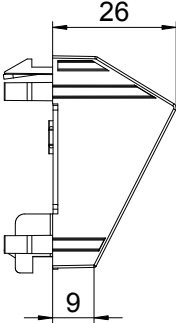
Tehnisko datu lapa

Kabeļa izvads, paredz. 3–11 mm šķērsgriezumam

Art.-Nr. 6117420



Tehniskie dati

		<table><tr><td>Platums</td><td>45,00 mm</td></tr><tr><td>Augstums</td><td>45,00 mm</td></tr><tr><td>Dziļums</td><td>26,00 mm</td></tr><tr><td>Vienību skaits</td><td>1,00</td></tr><tr><td>Virsmas noformējums</td><td>matēts</td></tr><tr><td>Pamatne piezīmēm</td><td><input checked="" type="checkbox"/></td></tr><tr><td>Stiprinājuma veids</td><td>Spaiļu stiprinājums</td></tr><tr><td>Montāžas platums</td><td>45,00 mm</td></tr><tr><td>Montāžas augstums</td><td>45,00 mm</td></tr><tr><td>Vienlīmeņa izpildījums</td><td><input checked="" type="checkbox"/></td></tr><tr><td>Piemērots iebūvēšanas uzstādīšanai</td><td><input type="checkbox"/></td></tr><tr><td>Piemērots iebūvējama ierīces kanālam</td><td><input checked="" type="checkbox"/></td></tr><tr><td>Piemērots zemgrīdas kanālu kārbām</td><td><input type="checkbox"/></td></tr><tr><td>Piemērots zemapmetuma instalācijai</td><td><input type="checkbox"/></td></tr><tr><td>Nesatur halogēnus</td><td><input checked="" type="checkbox"/></td></tr><tr><td>Atvāžams vāciņš</td><td><input type="checkbox"/></td></tr><tr><td>Montāžas virziens</td><td>horizontāls un vertikāls</td></tr><tr><td>Teksta lauks/pamatne piezīmēm</td><td><input checked="" type="checkbox"/></td></tr><tr><td>Caurspīdīgs</td><td><input type="checkbox"/></td></tr></table>	Platums	45,00 mm	Augstums	45,00 mm	Dziļums	26,00 mm	Vienību skaits	1,00	Virsmas noformējums	matēts	Pamatne piezīmēm	<input checked="" type="checkbox"/>	Stiprinājuma veids	Spaiļu stiprinājums	Montāžas platums	45,00 mm	Montāžas augstums	45,00 mm	Vienlīmeņa izpildījums	<input checked="" type="checkbox"/>	Piemērots iebūvēšanas uzstādīšanai	<input type="checkbox"/>	Piemērots iebūvējama ierīces kanālam	<input checked="" type="checkbox"/>	Piemērots zemgrīdas kanālu kārbām	<input type="checkbox"/>	Piemērots zemapmetuma instalācijai	<input type="checkbox"/>	Nesatur halogēnus	<input checked="" type="checkbox"/>	Atvāžams vāciņš	<input type="checkbox"/>	Montāžas virziens	horizontāls un vertikāls	Teksta lauks/pamatne piezīmēm	<input checked="" type="checkbox"/>	Caurspīdīgs	<input type="checkbox"/>
Platums	45,00 mm																																							
Augstums	45,00 mm																																							
Dziļums	26,00 mm																																							
Vienību skaits	1,00																																							
Virsmas noformējums	matēts																																							
Pamatne piezīmēm	<input checked="" type="checkbox"/>																																							
Stiprinājuma veids	Spaiļu stiprinājums																																							
Montāžas platums	45,00 mm																																							
Montāžas augstums	45,00 mm																																							
Vienlīmeņa izpildījums	<input checked="" type="checkbox"/>																																							
Piemērots iebūvēšanas uzstādīšanai	<input type="checkbox"/>																																							
Piemērots iebūvējama ierīces kanālam	<input checked="" type="checkbox"/>																																							
Piemērots zemgrīdas kanālu kārbām	<input type="checkbox"/>																																							
Piemērots zemapmetuma instalācijai	<input type="checkbox"/>																																							
Nesatur halogēnus	<input checked="" type="checkbox"/>																																							
Atvāžams vāciņš	<input type="checkbox"/>																																							
Montāžas virziens	horizontāls un vertikāls																																							
Teksta lauks/pamatne piezīmēm	<input checked="" type="checkbox"/>																																							
Caurspīdīgs	<input type="checkbox"/>																																							