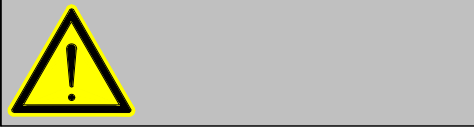
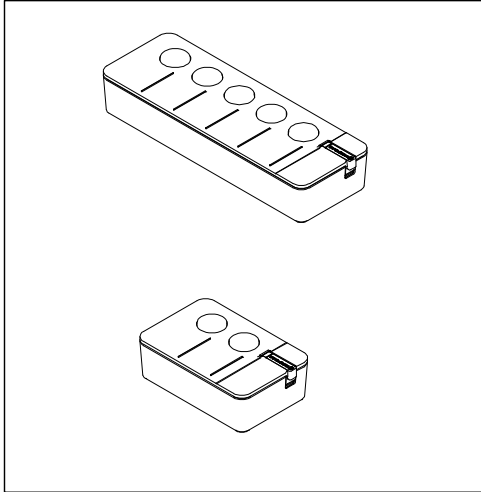
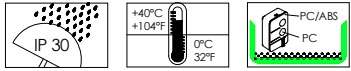


310.860.026
1000 0000 6810_AC

WERMA 860

AndonWirelessBOX
EN 62368-1



D
Die Einrichtung ist nur zur Montage in Höhen von $\leq 2m$ geeignet. Betrieb ausschließlich mit dem im Lieferumfang enthaltenen Netzteil zulässig.
VORSICHT
Bitte nutzen sie nur handelsübliche nicht aufladbare Alkaline Batterien 1.5V AAA / LR03. Explosionsgefahr, wenn die Batterie durch einen falschen Typ ersetzt wird.
Die Entsorgung einer BATTERIE durch Feuer oder einem heißen Ofen oder durch mechanisches Zerkleinern durch Quetschung oder Schneiden, kann zu einer EXPLOSION führen.
Entsorgung der Batterien gemäß den örtlichen Bestimmungen.

F
L'appareil peut seulement être monté à une hauteur de $\leq 2m$.
Opération seulement permise avec le bloc d'alimentation compris dans la livraison et câble.
ATTENTION
Utilisez uniquement des batteries alcalines standard non rechargeables 1,5V AAA / LR03. Risque d'explosion si la batterie est remplacée par un type incorrect.
L'élimination d'une BATTERIE par le feu ou un four chaud, ou par broyage mécanique par écrasement ou découpage, peut entraîner une EXPLOSION.
Éliminez les piles conformément à la réglementation locale.

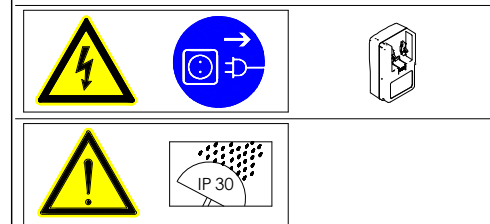
GB
This equipment is only suitable for mounting at heights $\leq 2m$.
Operation only with power adapter included in assembly.
CAUTION
Only use commercial non-rechargeable alkaline Batteries 1.5V AAA / LR03.
Risk of fire or explosion if the battery is replaced by an incorrect type.
Disposal of a BATTERY into fire or a hot oven, or mechanically crushing or cutting of a BATTERY, can result in an EXPLOSION.
Dispose Batteries according to the local requirements.

CN
产品只适用于安装高度 $\leq 2m$ 。
只能自带适配器工作。
警告
只能使用碱性1.5V AAA / LR03
禁止使用充电电池。
如果电池更换得不正确，会有发生爆炸的危险。
电池有发生火灾 爆炸的危险，请勿将电池放入火中或烤箱，请勿拆解或粉碎电池。
废弃电池时，请与当地机构联系，询问正确的方法。

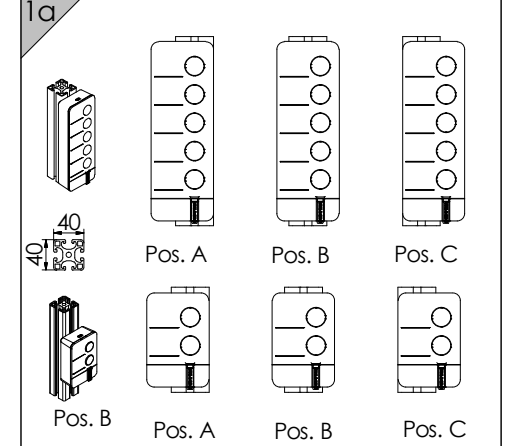
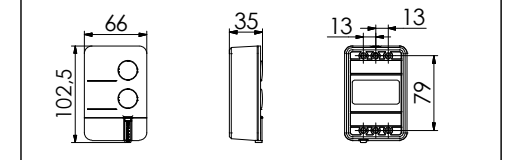
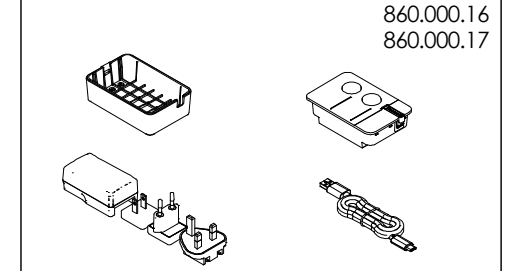
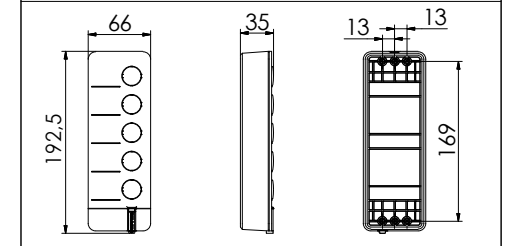
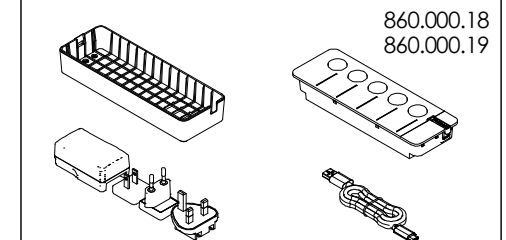
FCC:
This device complies with part 15 of the FCC Rules. Operation is subject to the following two conditions: (1) This device may not cause harmful interference, and (2) this device must accept any interference received, including interference that may cause undesired operation.

ISED:
This device contains licence-exempt transmitter(s)/receiver(s) that comply with Innovation, Science and Economic Development Canada's licence-exempt RSS(s). Operation is subject to the following two conditions:
(1) This device may not cause interference.
(2) This device must accept any interference, including interference that may cause undesired operation of the device.

L'émetteur/récepteur exempt de licence contenu dans le présent appareil est conforme aux CNR d'Innovation, Sciences et Développement économique Canada applicables aux appareils radio exempts de licence. L'exploitation est autorisée aux deux conditions suivantes :
1) L'appareil ne doit pas produire de brouillage;
2) L'appareil doit accepter tout brouillage radioélectrique subi, même si le brouillage est susceptible d'en compromettre le fonctionnement.

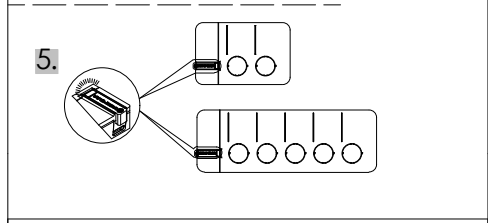
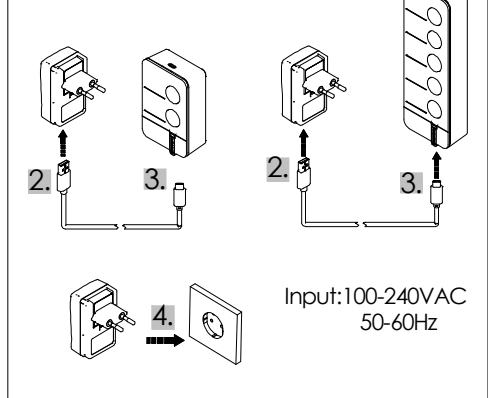
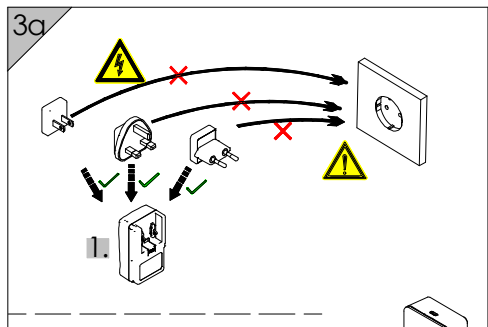
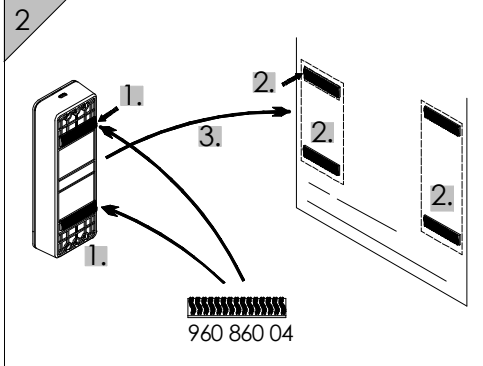
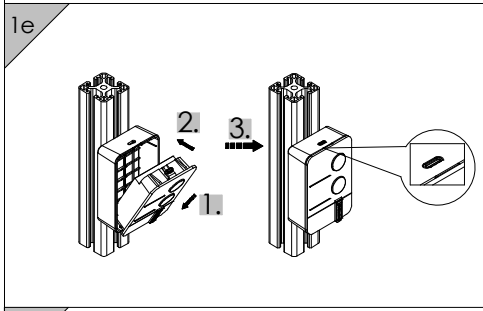
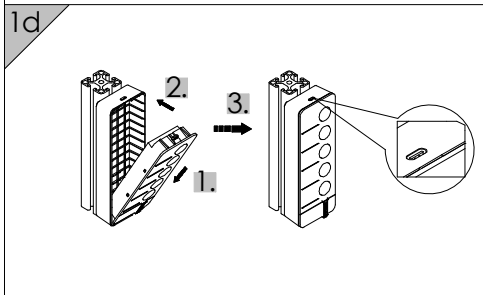
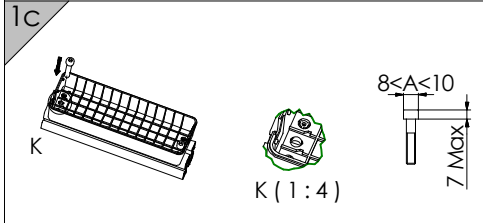
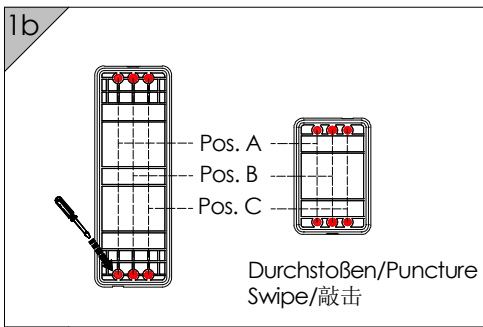


860.000.16	AndonWirelessBOX 2-Button. 868MHz	100-240VAC 50-60 Hz
860.000.17	AndonWirelessBOX 2-Button. 921MHz	100-240VAC 50-60 Hz
860.000.18	AndonWirelessBOX 5-Button. 868MHz	100-240VAC 50-60 Hz
860.000.19	AndonWirelessBOX 5-Button. 921MHz	100-240VAC 50-60 Hz

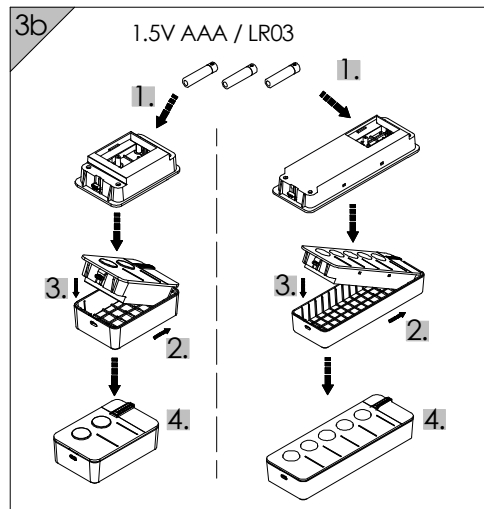


© **WERMA**

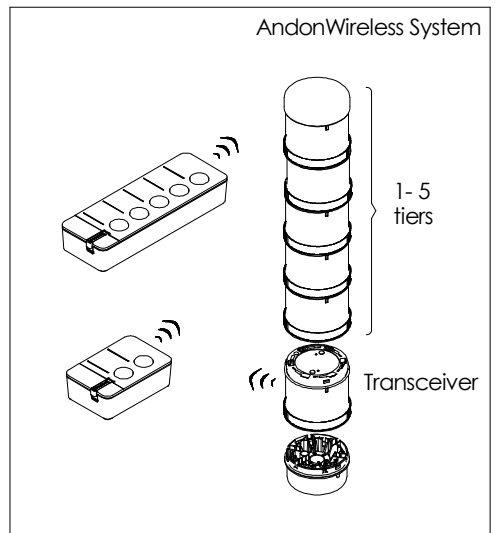
WERMA Signaltechnik GmbH + Co.KG
D-78604 Rietheim-Weiheim
Telefon + 49 (0) 7424/9557-0
Telefax + 49 (0) 7424/9557-44
info@werma.com
www.werma.com



LED-Anzeige/LED Indication Indication LED/LED指示	
Funktion Function Fonction 功能	
USB-Versorgung USB supply Alimentation USB USB电源	Grün dauerhaft Green permanent Vert permanent 绿色常亮
Funkübertragung erfolgreich Radio transmission successful La transmission radio réussie 无线传输成功	Kurzer grüner Blitz Short green flash Court flash vert 绿灯闪烁
Funkübertragung fehlgeschlagen Radio transmission failed Échec de la transmission radio 无线传输失败	Kurzer roter Blitz Short red flash Court flash rouge 红光闪烁



LED-Anzeige/LED Indication Indication LED/LED指示	
Funktion Function Fonction 功能	
Batterieversorgung Battery supply Alimentation par batterie 电池供电	Aus Off Off 关
Funkübertragung erfolgreich Radio transmission successful La transmission radio réussie 无线传输成功	Kurzer grüner Blitz Short green flash Court flash vert 绿灯闪烁
Funkübertragung fehlgeschlagen Radio transmission failed Échec de la transmission radio 无线传输失败	Kurzer roter Blitz Short red flash Court flash rouge 红光闪烁
Niedriger Batteriestand Low Battery Batterie faible 低电量	3 rote Blitze 3 red flashes 3 flashes rouges 3次红光闪烁
4	
860 000 16	862 000 03 868MHz
860 000 18	862 000 04 868MHz
860 000 17	862 000 05 921MHz
860 000 19	862 000 06 921MHz



5

Laden Sie die Software herunter:
Download the software:
Téléchargez le logiciel :
下载软件:
www.werma.com/andonwireless

Hinweis: Zur Kopplung mit WERMA Andon Funk Lösungen bitte das Handbuch hinzuziehen.
Note: To pair the product with WERMA Andon wireless solutions please refer to the manual.
Remarque: pour le couplage avec les solutions sans fil WERMA Andon, veuillez consulter le manuel.
注意: 配置WERMA无线安灯系统, 请参考说明书。