



**Eingang Controller  
Erweiterung**  
ECE 602-0

**Entry controller  
Extension**  
ECE 602-0

**Extension pour  
contrôleur d'entrée**  
ECE 602-...

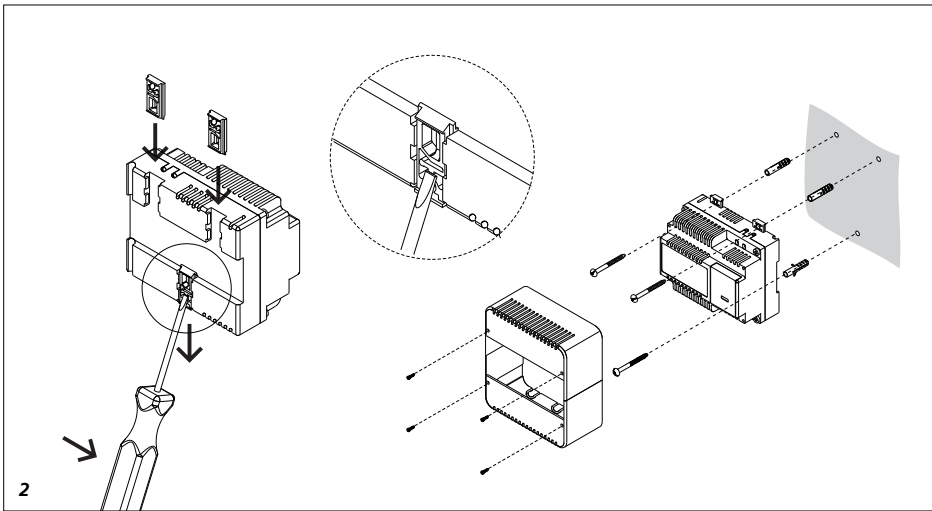
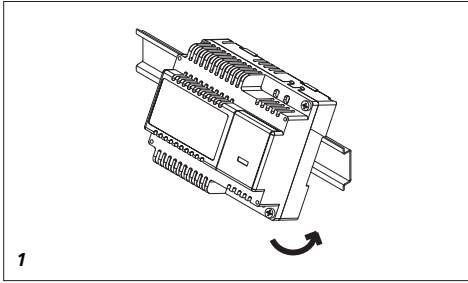
**Estensione Controller  
Ingressi**  
ECE 602-0

**Uitbreiding ingangs-  
controller**  
ECE 602-0

**Indgangs-controller  
udvidelse**  
ECE 602-0

**Kompletterande  
ingångscontroller**  
ECE 602-0

## Montage



### Anwendung

Die Eingangs Controller Erweiterung ECE 602-... wird in Verbindung mit dem Eingangs Controller EC 602-... eingesetzt, falls mehr als zwei Schaltkontakte benötigt werden. Durch die Erweiterung des EC 602-... mit dem ECE 602-... werden die beiden Wechselkontakte um 6 Arbeitskontakte ergänzt, so daß insgesamt 8 Schaltkontakte zur Verfügung stehen.

### Montage

**1** Erweiterung Eingangs Controller ECE 602-... auf Hutschiene rechts neben dem Eingangs Controller EC 602-... montieren.

**2** AP-Montage mit Zubehör ZAP 402-0

### 3 (Ohne Abbildung)

Eingangs Controller EC 602-... und Erweiterung Eingangs Controller ECE 602-... mit dem beiliegenden Flachbandkabel verbinden. Wird wegen Zeilensprung ein längeres Flachbandkabel (35 cm max.) benötigt, kann dieses unter der Bezeichnung ZRCE 602-0 angefordert werden.

### 4 Anschlussplan

### Wichtig!

Diese Geräte sind mit vorinstallierbaren Klemmen ausgerüstet. Im Bedarfsfall kann das Gehäuse geöffnet und die Anschlussklemmen samt angeschlossener Installation abgezogen werden.

### Technische Daten

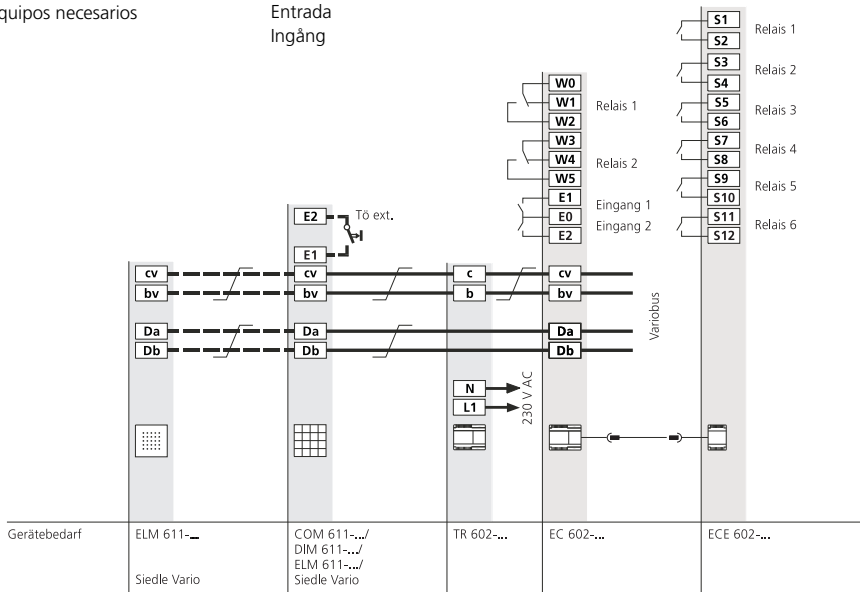
- Versorgung über den EC 602-...
- Erweiterung Eingangscontroller Kontaktbelastung 24 V/2 A
- Stromaufnahme EC und ECE zusammen max. 400 mA
- Schutzart IP 20
- Umgebungstemperatur 0-40 °C
- Dimensionen 53,5 x 89 x 60 mm (3 Raster Schalttafeleinbaugehäuse)

### Gerätebedarf

Appliance requirements  
Appareils nécessaires  
Apparechi necessari  
Benodigde apparatuur  
Komponentbehov  
Equipos necesarios

### Eingang

Input  
Entrée  
Ingresso  
Ingang  
Indgang  
Entrada  
Ingång



**Application**

The ECE 602-... entry controller extension is used in connection with the EC 602-... entry controller if more than two switching contacts are required. The extension to the EC 602-... with the EEC 602-... provides both changeover contacts with 6 make contact elements so that a total of 8 switching contacts are available.

**Mounting**

**1** Mount ECE 602-... entry controller extension to the right tophat rail adjacent to the entry controller.

**2** SM housing with ZAP 402-0 accessories

**3** (No diagram)

Connect EC 602-... entry controller and ECE 602-... extension controller with the enclosed ribbon cable. If a longer ribbon cable (35 cm max.) is required owing to interlacing, this can be ordered under the designation ZRCE 602-0

**4** Wiring diagram

**Important!**

These devices are fitted with pre-installed terminals. If necessary the housing can be opened and the supply terminals removed with the connected installation.

**Specifications**

- Supply via the EC 602-...
- Extension entry controller
- Contact load 24 V/2 A
- Current consumption EC and ECE with maximum 400 mA
- Current consumption EC and ECE with maximum 400 mA
- Protective system IP 20
- Ambient temperature 0-40 °C
- Dimensions, 53,5 x 89 x 60 mm (3-grid switch panel mounting)

**Application**

L'extension pour contrôleur d'entrée ECE 602-... est utilisée en association avec le contrôleur d'entrée EC 602-... si on a besoin de plus de deux contacts de commutation. L'extension du contrôleur EC 602-... avec l'ECE 602-... permet d'ajouter 6 contacts de travail aux deux contacts inverseurs, c.-à-d. que vous disposez de 8 contacts de commutation au total.

**Montage**

**1** Montez l'extension pour contrôleur d'entrée ECE 602-... sur le rail chapeau à droite du contrôleur d'entrée EC 602-...

**2** Montage en saillie avec l'accessoire ZAP 402-0

**3** (sans illustration)

Reliez le contrôleur d'entrée EC 602-... à l'extension pour contrôleur d'entrée ECE 602-... avec le câble plat joint. S'il vous faut un câble plat plus long (35 cm max.) pour cause de saut de lignes, vous pouvez le commander sous la référence ZRCE 602-0.

**4** Schéma de branchement

**Important!**

Ces appareils sont équipés de bornes pré-installées. En cas de besoin, vous pouvez ouvrir le boîtier et enlever les bornes de branchement ainsi que toute l'installation.

**Caractéristiques techniques**

- Alimentation par le contrôleur EC 602-...
- Extension pour contrôleur d'entrée - charge de contact 24 V/2 A
- Courant absorbé EC et ECE 400 mA max.
- Indice de protection IP 20
- Température ambiante 0°-40° C
- Dimensions 53,5 x 89 x 60 mm

**Uso**

L'Estensione per il Controller Ingressi ECE 602 viene installata con l'Estensione Controller Ingressi EC 602-... qualora fossero necessari più di due contatti di commutazione. Per mezzo dell' Estensione dell'EC 602-... entrambi i contatti di scambio vengono integrati da 6 contatti di lavoro, in modo da disporre in totale di 8 contatti di commutazione.

**Montaggio**

**1** Montare l'Estensione Controller Ingressi ECE 602-0 sulla barra DIN a destra accanto al Controller Ingressi EC 602-...

**2** Montaggio AP con accessori ZAP 402-0

**3** (Senza figura)

Collegare il Controller Ingressi EC 602-... e l'Estensione Controller Ingressi ECE 602-0 con l'annesso cavo a nastro. Qualora, per un sistema a linee alternate, fosse necessario una cavo a nastro più lungo (35 cm max.), è possibile richiederlo con il numero di codice ZRCE 602-0.

**4** Schema di collegamento

**Importante!**

Tali apparecchi sono equipaggiati di morsetti preinstallabili. In caso di necessità è possibile aprire l'alloggiamento ed estrarre i morsetti unitamente all'installazione collegata.

**Dati tecnici**

- Alimentazione attraverso l'EC 602-...
- Carico dei contatti dell'Estensione Controller Ingressi ECE 602-0 24 V/2 A
- Assorbimento corrente EC ed ECE insieme max. 400 mA
- Tipo di protezione IP 20
- Temperatura ambientale 0-40 °C
- Dimensioni 53,5 x 89 x 60 mm (3 scatole modulari di quadro di distribuzione)

**Montage****Toepassing**

De uitbreiding ingangs-controller ECE 602-... wordt gebruikt in combinatie met de ingangs-controller EC 602-... indien er meer dan twee schakelcontacten vereist zijn. Door de EC 602-... uit te breiden met de ECE 602-... worden de beide verwisselbare contacten aangevuld met 6 werkcontacten zodat men de beschikking krijgt over in totaal 8 schakelcontacten.

**Montage**

**1** Monteer de uitbreiding ingangs-controller ECE 602-... op de hoedvormige rail rechts naast de ingangs-controller EC 602-...

**2** Opbouwmontage met accessoires ZAP 402-0

**3** (Niet afgebeeld)

Verbind de ingangs-controller EC 602-... en de uitbreiding ingangs-controller ECE 602-... met de meegeleverde vlakke kabel. Als vanwege een interlinie een langere vlakke kabel nodig is (max. 35 cm) dan kan die worden besteld onder de benaming ZRCE 602-0.

**4** Aansluitschema

**Belangrijk!**

Deze toestellen zijn voorzien van vooraf installeerbare klemmen. Indien nodig kan men het huis ervan openen en kunnen de aansluitklemmen samen met de aangesloten installatie worden weggetrokken.

**Technische gegevens**

- Voeding via de EC 602-...
- Uitbreiding ingangs-controller Contactbelasting 24 V/2 A
- Stroomverbruik EC en ECE samen max. 400 mA
- Afscherming IP 20
- Omgevingstemperatuur 0-40 °C
- Afmetingen 53,5 x 89 x 60 mm (schakelpaneel-inbouwhuis met 3 raster)

**Montage****Anvendelse**

Indgangs-controller-udvidelse ECE 602-... anvendes i forbindelse med indgangs-controller EC 602-..., såfremt det er påkrævet med mere end 2 skiftekontakter. Ved at udvide EC 602-... med ECE 602-... udbygges de 2 omskifterkontakter med 6 arbejdskontakter, således at der er ialt 8 skiftekontakter til rådighed.

**Montage**

**1** Indgangs-controller-udvidelse ECE 602-... monteres på DIN-skinne til højre for indgangs-controller EC 602-...

**2** Frembygningsmontage med tilbehør ZAP 402-0.

**3** (Ikke vist)

Indgangs-controller EC 602-... og indgangs-controller-udvidelse ECE-... forbindes med hinanden ved hjælp af det medfølgende fladkabel. Ved montage på DIN-skinne over hinanden kan det være nødvendigt at benytte et længere fladkabel (maks. 35 cm). Dette kan rekvireres under betegnelsen ZRCE 602-0.

**4** Tilslutningsdiagram.

**OBSE!**

Disse enheder er forsynet med aftagelige klemrækker. Hvis det skulle vise sig at være nødvendigt, kan kabinettet åbnes og tilslutningsklemmerne med tilsluttet installation trækkes af.

**Techniske data**

- Forsyning via EC 602-...
- Indgangs-controller-udvidelse kontaktbelastning 24 V/2 A
- Strømförbrug EC og ECE tilsammen maks. 400 mA
- Kapsling IP 20
- Omgivelsestemperatur 0-40°C
- Dimensioner 53,5 x 89 x 60 mm

**Installation****Installation**

Den kompletterande ingångscontroller ECE 602-... används tillsammans med ingångs-controller EC 602-... om mer än två brytkontakter behövs. Genom att komplettera EC 602-... med ECE 602-... utökas de båda växlingskontaktarna med sex arbetskontakter så att man får totalt åtta bryt-kontakter.

**Montering**

**1** Den kompletterande ingångscontroller ECE 602-... monteras på hattskena till höger om ingångs-controller EC 602-...

**2** Utanpåliggande montage med tillbehör ZAP 402-0.

**3** (Ej i bild) Koppla ihop ingångscontroller EC 602-... och den kompletterande ingångscontroller ECE 602-... med bifogade bandkabel. Längre bandkabel (max. 35 cm) kan beställas extra om så behövs (ref.fnr ZRCE 602-0).

**4** Kopplingschema

**Viktigt!**

Denna apparat är försedd med klämmor som kan monteras i förväg. Vid behov kan man öppna kåpan och lossa nätklämmor och ansluten installation.

**Techniska data**

- Matarspänning via EC 602-...
- Kompletterande ingångscontroller kontaktbelastning 24 V/2 A
- Upptagen effekt för EC och ECE tillsammans max. 400 mA
- Skyddstyp IP 20
- Omgivningstemperatur 0 - 40°C
- Mått 53,5 x 89 x 60 mm (infälld kopplingsdosa med 3 raster)





---

**SSS SIEDLE**

S. Siedle & Söhne

Postfach 1155  
D-78113 Furtwangen  
Bregstraße 1  
D-78120 Furtwangen

Telefon +49 7723 63-0  
Telefax +49 7723 63-300  
[www.siedle.de](http://www.siedle.de)  
[info@siedle.de](mailto:info@siedle.de)

© 1997/08.06

Printed in Germany  
Best. Nr. 0-1101/015974