

21700605	<b>DATENBLATT</b>	
Gültig ab: 08.07.2021	<b>ED-IE-AX-5-PN-20-FC</b>	

## Beschreibung

- Feldkonfektionierbarer Industrial Ethernet RJ45 Steckverbinder mit Farbcodierung nach PROFINET Standard
- Steckverbinder nach IEC 60603-7-51
- Für den Einsatz im industriellen Umfeld, in der klassischen Gebäudeverkabelung in Bürogebäuden, in Rechenzentren oder in der Heimverkabelung



## Allgemeine Kennwerte

Umgebungstemperatur	-40 bis +85 °C
Schutzart	IP 20
Außendurchmesser, Kabel	5,0 – 9,0 mm
Außendurchmesser, Ader	1,0 – 1,6 mm
Anschlussquerschnitt, Litze, 7-drähtig	AWG27/7 – AWG22/7
Anschlussquerschnitt, Massivleiter	AWG24/1 – AWG22/1

## Mechanische Eigenschaften

Steckkraft	≤ 30 N
Steckzyklen	≥ 750
Kabelabzugskraft (fertig montierter Stecker)	≥ 50 N

## Elektrische Eigenschaften

Kontaktwiderstand	≤ 20 mΩ
Isolationswiderstand	≥ 500 MΩ
Spannungsfestigkeit, Kontakt-Kontakt	≥ 1000 V, DC
Spannungsfestigkeit, Kontakt-Schirm	≥ 1500 V, DC
Strombelastbarkeit bei 50°C	1 A
Geeignet für Power over Ethernet 4PPoE gemäß IEEE 802.3bt	ja

## Werkstoffe

Steckergehäuse, Grundmaterial	Zinkdruckguss
Steckergehäuse, Oberfläche	Ni
Kontakte, Oberfläche	Au

## Übertragungstechnische Eigenschaften

Kategorie (ISO)	5 (Profinet Installation Guideline) 6 <sub>A</sub> (Produktnorm RJ45-Stecker)
-----------------	--

## Normen

Produktnorm	RJ45-Stecker nach IEC 60603-7-51
Anwendungsspezifische Kommunikationskabelanlagen	Profinet Installation Guideline

Ersteller: MANA2/PDP Freigegeben: IVSE1/PDP	Dokument: DB21700605DE Version: 06	Seite 1 von 2
--	---------------------------------------	---------------

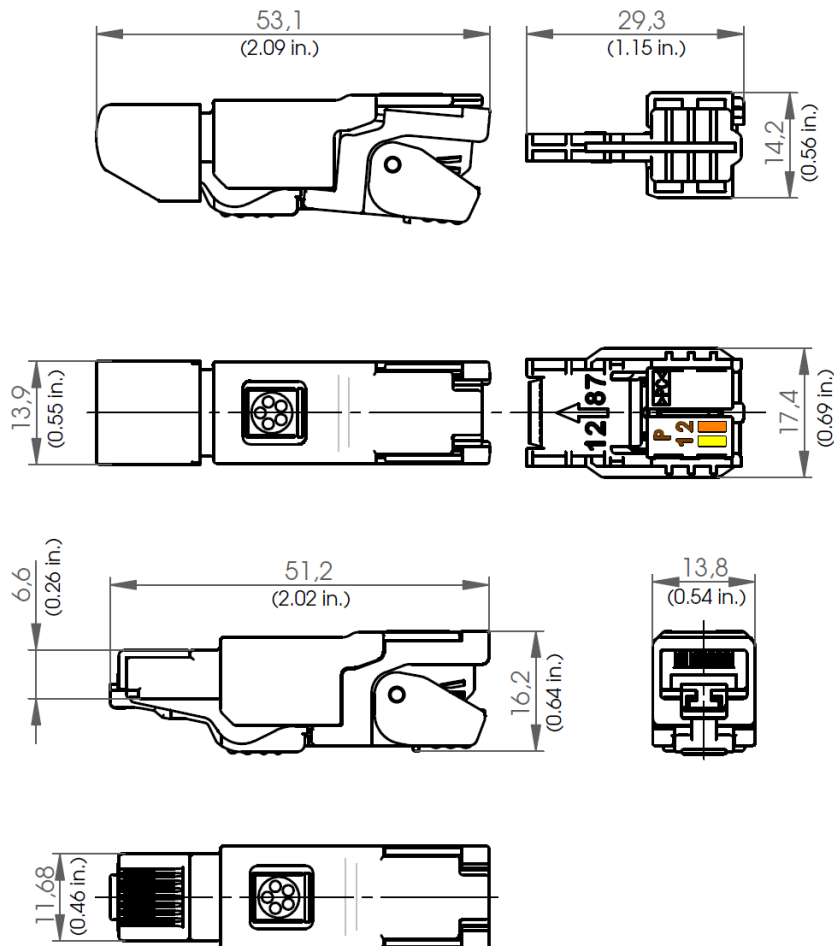
21700605	<b>DATENBLATT</b>	
Gültig ab: 08.07.2021	<b>ED-IE-AX-5-PN-20-FC</b>	

## Zulassungen

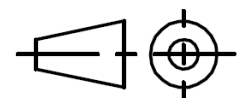
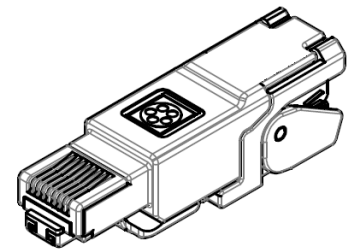
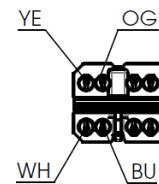
UL gelistet, E-File

E353543

## Technische Zeichnungen



Anschlussbelegung / PIN assignment  
Profinet / industrial



## Anwendungsgebiete

Automatisierung, Maschinen- und Anlagenbau

## Hinweis

Die Fotografien sind nicht maßstäblich und keine detailgetreuen Abbildungen der jeweiligen Produkte.

Ersteller: MANA2/PDP Freigegeben: IVSE1/PDP	Dokument: DB21700605DE Version: 06	Seite 2 von 2
--	---------------------------------------	---------------