

STEINEL Vertrieb GmbH
Dieselstraße 80-84
33442 Herzebrock-Clarholz
Tel: +49/5245/448-188
www.steinel.de



Contact
www.steinel.de/contact



110068641 01/2019_A Technische Änderungen vorbehalten. / Subject to technical modification without notice.

STEINEL[®]
PROFESSIONAL



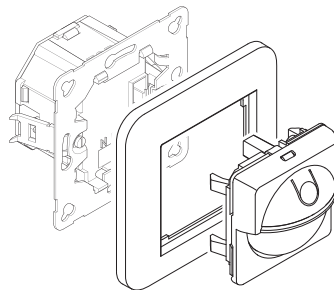
Information
IR 2180 UP ECO

HU TR GR NO FI DK SE PT ES IT NL FR GB DE

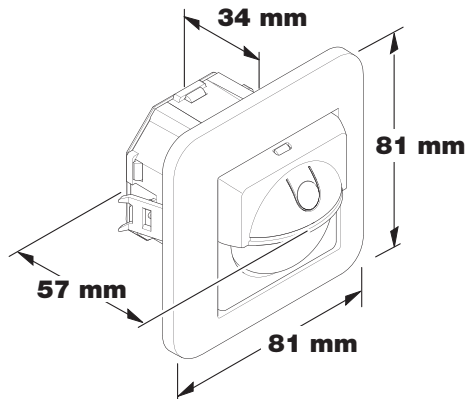


DE	12	Textteil beachten!
GB	21	Follow written instructions!
FR	29	Se référer à la partie texte !
NL	37	Neem tekstpassage in acht!
IT	45	Seguire attentamente le istruzioni!
ES	53	¡Téngase en cuenta el texto!
PT	61	Siga as instruções escritas!
SE	69	lakta texten!
DK	77	Følg den skriftlige vejledning!
FI	85	Huomaa tekstiosio!
NO	93	Se de skriftlige instruksene!
GR	101	Τηρείτε γραπτές οδηγίες!
TR	109	Metin kısmını dikkate alın!
HU	117	Szöveges részre figyelni!

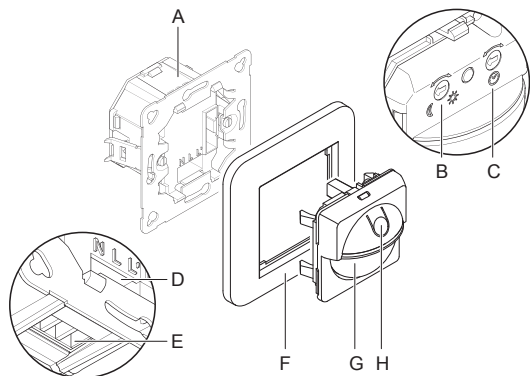
3.1



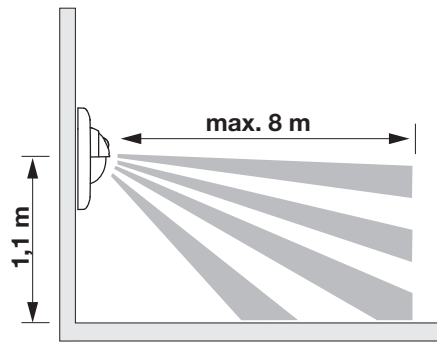
3.2



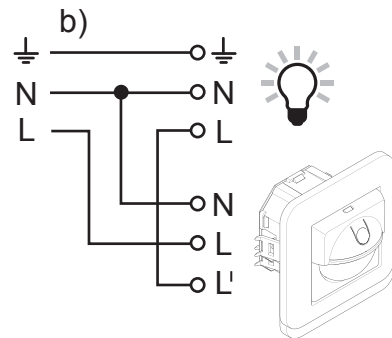
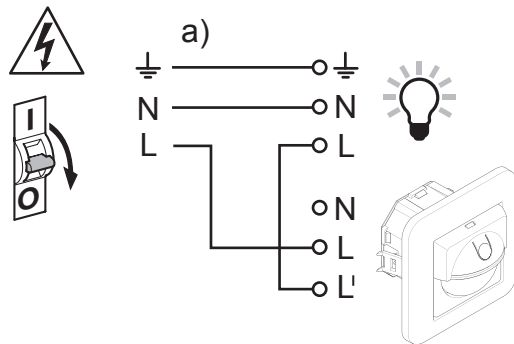
3.3

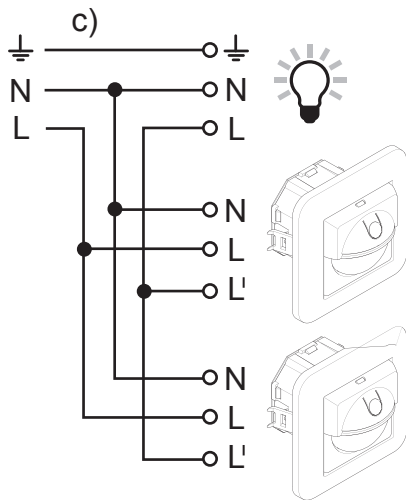


3.4

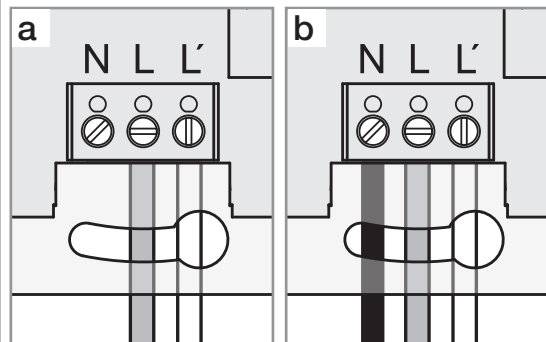
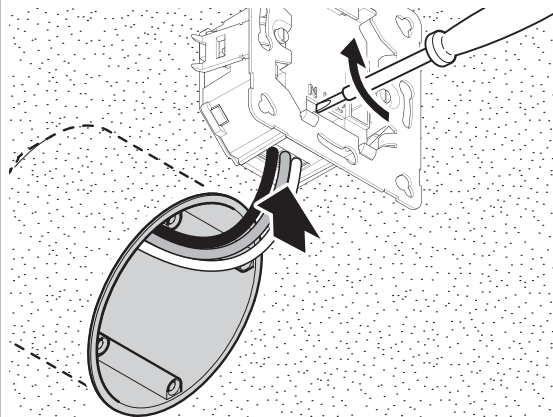


4.1

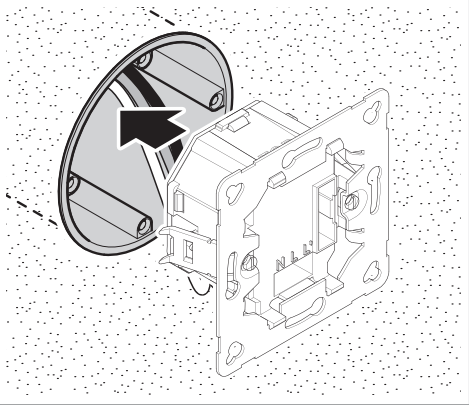




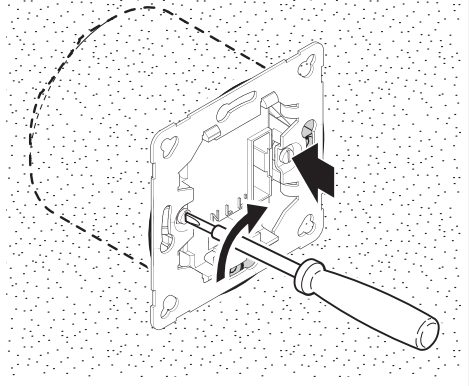
5.1



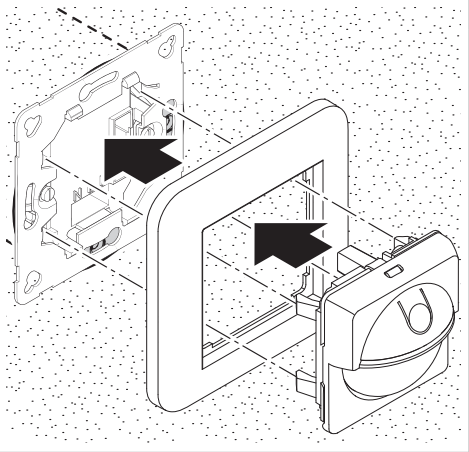
5.2



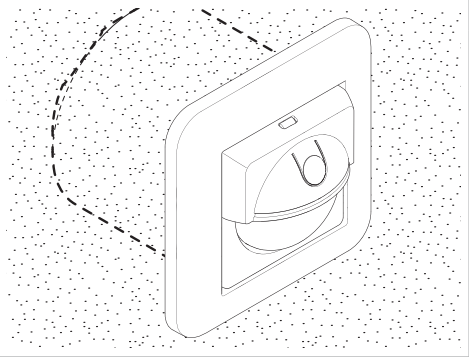
5.3



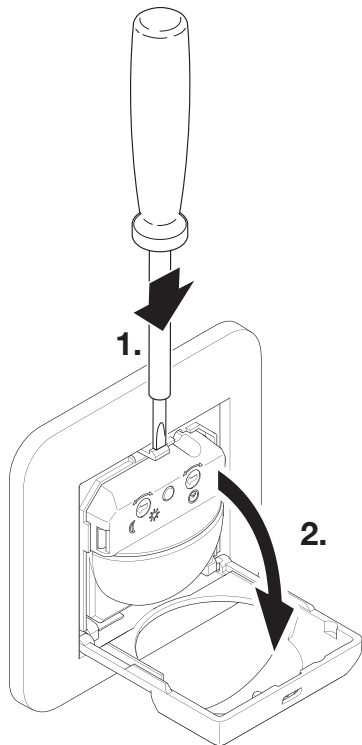
5.4



5.5

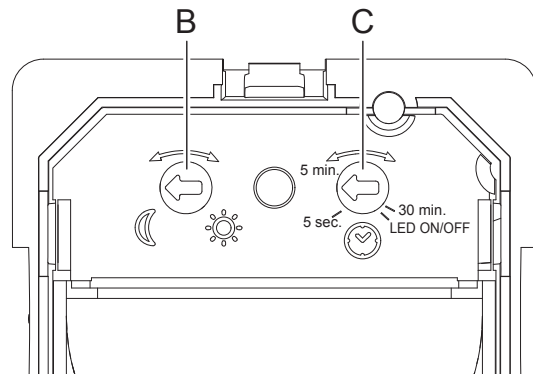


6.1



- 10 -

6.2



- 11 -

1. Zu diesem Dokument

Bitte sorgfältig lesen und aufbewahren!

- Urheberrechtlich geschützt. Nachdruck, auch auszugsweise, nur mit unserer Genehmigung.
- Änderungen, die dem technischen Fortschritt dienen, vorbehalten.

Symbolerklärung



Warnung vor Gefahren!



Verweis auf Textstellen im Dokument.

2. Allgemeine Sicherheitshinweise



Vor allen Arbeiten am Sensorschalter die Spannungszufuhr unterbrechen!

- Bei der Montage muss die anzuschließende elektrische Leitung spannungsfrei sein. Daher als erstes Strom abschalten und Spannungsfreiheit mit einem Spannungsprüfer überprüfen.
- Bei der Installation des Sensorschalters handelt es sich um eine Arbeit an der Netzspannung. Sie muss daher fachgerecht nach den landesüblichen Installationsvorschriften und Anschlussbedingungen durchgeführt werden (z.B. **DE:** VDE 0100, **AT:** OVE-EN 1, **CH:** SEV 1000).

3. IR 2180 UP ECO

Bestimmungsgemäßer Gebrauch:

- Sensorschalter zur Montage in Unterputzdosen im Innenbereich

Der IR 2180 UP ECO ist mit einem Pyro-Sensor ausgestattet, der die unsichtbare Wärmestrahlung von sich bewegenden Körpern (Menschen, Tieren, etc.) erfasst. Diese registrierte Wärmestrahlung wird elektronisch umgesetzt und in angeschlossener Verbraucher (z. B. eine Leuchte) wird eingeschaltet. Durch Hindernisse, wie z. B. Mauern oder Glasscheiben, wird keine Wärmestrahlung erkannt, es erfolgt also auch keine Schaltung.

Der Sensorschalter ist sowohl für eine 2- als auch für eine 3-Draht-Installation ausgelegt.

Lieferumfang (Abb. 3.1)

- Sensormodul
- Rahmen
- Lastmodul

Produktmaße (Abb. 3.2)

Geräteübersicht (Abb. 3.3)

- A** Lastmodul
- B** Dämmerungseinstellung
- C** Zeiteinstellung
- D** Schraubenschaft der Anschlussklemme
- E** Kabelschacht der Anschlussklemme
- F** Rahmen
- G** Sensormodul
- H** Taster für Lichtfunktion

Erfassungsbereich (Abb. 3.4)

4. Elektrischer Anschluss

Schaltplan (Abb. 4.1)

- a)** Anschluss Zwei-Draht
- b)** Anschluss Drei-Draht
- c)** Vernetzung mehrerer Sensoren

Die Netzzuleitung besteht aus einem 2- bzw. 3-adrigen Kabel:

L = Phase (meistens schwarz oder braun)

N = Neutralleiter (meistens blau, optional)

L' = Geschaltete Phase (meistens schwarz, braun oder grau)

Im Zweifel müssen Sie die Kabel mit einem Spannungsprüfer identifizieren; anschließend wieder **spannungsfrei schalten**. Phase (**L**) und (**L'**) werden an die Anschlussklemme angeschlossen. Neutralleiter (**N**) kann optional angeschlossen werden. Ein Schutzleiter wird nicht benötigt.

Wichtig: Ein Vertauschen der Anschlüsse führt im Gerät oder Sicherungskasten zu einem Kurzschluss. In diesem Fall müssen nochmals die einzelnen Kabel identifiziert und neu verbunden werden.

Eine Parallelschaltung mehrerer Sensorschalter ist möglich. Die maximale anschließbare Leistung erhöht sich dadurch nicht. An jedem Sensorschalter muss der Neutralleiter (**N**) angeschlossen werden.

5. Montage

- Alle Bauteile auf Beschädigung prüfen.
- Bei Schäden das Produkt nicht in Betrieb nehmen.
- Geeigneten Montageort auswählen unter Berücksichtigung der Reichweite und Bewegungserfassung.

Montageschritte

- Stromversorgung ausschalten (**Abb. 4.1**)
- Anschlusskabel am Lastmodul anschließen
 - Anschluss 2-Draht (**Abb. 5.1a**)
 - Anschluss 3-Draht (**Abb. 5.1b**)
- Lastmodul in die Unterputzdose schieben (**Abb. 5.2**)
- Lastmodul festschrauben (**Abb. 5.3**)
- Rahmen und Sensormodul auf Lastmodul stecken (**Abb. 5.4**)
- Stromversorgung einschalten (**Abb. 5.5**)
- Einstellungen → **"6. Funktion"**

6. Funktion

Werkseinstellungen:

Dämmerungseinstellung: 1000 Lux (Tageslichtbetrieb)

Zeiteinstellung: 5 Sekunden

Um Einstellungen vorzunehmen, müssen Sie das Sensormodul öffnen.

- Drücken Sie einen Schraubendreher auf die Rastnase und öffnen Sie die Klappe (**Abb. 6.1**)

Dämmerungseinstellung (Abb. 6.2/B)

Die gewünschte Ansprechschwelle des Sensors kann in Stufen von 2 Lux bis 1000 Lux bzw. helligkeitsunabhängig eingestellt werden.

Einstellregler : Tageslichtbetrieb (helligkeitsunabhängig)

Einstellregler : Dämmerungsbetrieb (2 Lux)

Bei der Einstellung des Erfassungsbereiches und für den Funktionstest bei Tageslicht muss der Einstellregler auf  stehen.

Zeiteinstellung (Abb. 6.2/C)

Die gewünschte Leuchtdauer der angeschlossenen Leuchte kann in Stufen von 5 Sekunden bis maximal 30 Minuten eingestellt werden.

Einstellregler 5 s: kürzeste Zeit (5 Sekunden)

Einstellregler 5 min: 5 Minuten

Einstellregler 30 min: längste Zeit (30 Minuten)

Durch jede erfasste Bewegung vor Ablauf dieser Zeit wird die Nachlaufzeit neu gestartet. Bei der Einstellung des Erfassungsbereiches und für den Funktionstest wird empfohlen, die kürzeste Zeit einzustellen.

Hinweis: Nach jedem Abschaltvorgang ist eine erneute Bewegungserfassung für ca. 6 Sekunden unterbrochen. Erst nach Ablauf dieser Zeit kann der Sensorschalter bei Bewegung wieder Licht schalten.

LED ON/OFF

Wenn die Status-LED als störend empfunden wird, kann sie problemlos ausgeschaltet werden.

Einstellregler kurz (1 Sekunde) auf LED ON/OFF stellen.

LED blinkt 1-mal: LED ist eingeschaltet.

LED blinkt 2-mal: LED ist abgeschaltet.

Anschließend muss der Einstellregler wieder auf die gewünschte Zeiteinstellung gestellt werden. Passiert dies nicht, beträgt die Zeiteinstellung 2 Minuten.

Taster für Lichtfunktion (Abb. 6.2/H)

Status Licht AN: 1 × Drücken

Licht geht aus. Wird keine Bewegung mehr erfasst, läuft die Nachlaufzeit ab und der Sensor wechselt in den normalen Sensorbetrieb.

Status Licht AUS: 1 × Drücken

Licht geht an, auch wenn ausreichend Helligkeit vorhanden ist. Das Licht bleibt so lange eingeschaltet, bis es der Sensorschalter aufgrund fehlender Bewegung oder ausreichender Umgebungshelligkeit ausschaltet.

Teach-Modus

Der Teach-Modus speichert den aktuellen Wert der Umgebungshelligkeit, unterhalb dessen der Sensor zukünftig auf Bewegung reagieren soll.

Wird der Taster für 5 Sekunden gedrückt, wird die Helligkeit eingelernt. Dies erfolgt 5 Sekunden nach Loslassen des Tasters, um ein Abschatten des Helligkeitssensor zu verhindern. Der Eintritt in den Teach-Modus wird durch einmaliges Blinken der LED angezeigt. Während des Teach-Vorgangs ist die angeschlossene Leuchte ausgeschaltet. Das Abspeichern des aktuellen Helligkeitswerts wird durch einmaliges Blinken der LED bestätigt. Danach geht der Sensorschalter zurück in den Sensorbetrieb und arbeitet mit der neuen

Schwelle. Der Teach-Modus kann beliebig häufig wiederholt werden. Um den Teach-Modus zu verlassen, betätigen Sie den Einstellregler Dämmeinstellung.

7. Wartung und Pflege

Dieses Produkt ist wartungsfrei. Die Oberfläche kann bei Verschmutzung mit einem feuchten Tuch (ohne Reinigungsmittel) gesäubert werden.

8. Entsorgung

Elektrogeräte, Zubehör und Verpackungen sollen einer umweltgerechten Wiederverwertung zugeführt werden.



Werfen Sie Elektrogeräte nicht in den Hausmüll!

Nur für EU-Länder:

Gemäß der geltenden Europäischen Richtlinie über Elektro- und Elektronik-Altgeräte und ihrer Umsetzung in nationales Recht müssen nicht mehr gebrauchsfähige Elektrogeräte getrennt gesammelt und einer umweltgerechten Wiederverwertung zugeführt werden.

9. Herstellergarantie

Herstellergarantie für Unternehmer, wobei Unternehmer eine natürliche oder juristische Person oder eine rechtsfähige Personengesellschaft ist, die bei Abschluss des Kaufes in Ausübung ihrer gewerblichen oder selbständigen beruflichen Tätigkeit handelt.

Herstellergarantie der STEINEL Vertrieb GmbH, Dieselstraße 80-84, 33442 Herzebrock-Clarholz

Alle STEINEL-Produkte erfüllen höchste Qualitätsansprüche. Aus diesem Grund leisten wir als Hersteller Ihnen als Kunde gerne eine unentgeltliche Garantie gemäß den nachstehenden Bedingungen:

Wir leisten Garantie durch kostenlose Behebung der Mängel (nach unserer Wahl: Reparatur oder Austausch mangelhafter Teile ggf. Austausch durch ein Nachfolgemodell oder Erstellung einer Gutschrift), die nachweislich innerhalb der Garantiezeit auf einem Material- oder Herstellungsfehler beruhen.

Die Garantiezeit für

- Sensorik / Außenleuchten / Innenleuchten beträgt: 5 Jahre und beginnt mit dem Kaufdatum des Produktes.

Ausdrücklich ausgenommen von dieser Garantie sind alle austauschbaren Leuchtmittel. Darüber hinaus ist die Garantie ausgeschlossen:

- bei einem gebrauchsbedingten oder sonstigen natürlichen Verschleiß von Produktteilen oder Mängeln am STEINEL-Produkt, die auf gebrauchsbedingtem oder sonstigem natürlichem Verschleiß zurückzuführen sind,
- bei nicht bestimmungs- oder unsachgemäßem Gebrauch des Produkts oder Missachtung der Bedienungshinweise,
- wenn An- und Umbauten bzw. sonstige Modifikationen an dem Produkt eigenmächtig vorgenommen wurden oder Mängel auf die Verwendung von Zubehör-, Ergänzungs- oder Ersatzteilen zurückzuführen sind, die keine STEINEL-Originalteile sind,
- wenn Wartung und Pflege der Produkte nicht entsprechend der Bedienungsanleitung erfolgt sind,
- wenn Anbau und Installation nicht gemäß den Installationsvorschriften von STEINEL ausgeführt wurden,
- bei Transportschäden oder -verlusten.

Diese Herstellergarantie lässt Ihre gesetzlichen Rechte unberührt. Die hier beschriebenen Leistungen gelten zusätzlich zu den gesetzlichen Rechten und beschränken oder ersetzen diese nicht.

Die Garantie gilt für sämtliche STEINEL-Produkte, die in Deutschland gekauft und verwendet werden. Es gilt deutsches Recht unter Ausschluss des Übereinkommens der Vereinten Nationen über Verträge über den internationalen Warenkauf (CISG).

Geltendmachung

Wenn Sie Ihr Produkt reklamieren wollen, senden Sie es bitte vollständig und frachtfrei mit dem Original-Kaufbeleg, der die Angabe des Kaufdatums und der Produktbezeichnung enthalten muss, an Ihren Händler oder direkt an uns, die **STEINEL Vertrieb GmbH – Reklamationsabteilung –, Dieselstraße 80-84, 33442 Herzebrock-Clarholz**. Wir empfehlen Ihnen daher, Ihren Kaufbeleg bis zum Ablauf der Garantiezeit sorgfältig aufzubewahren. Für Transportkosten und -risiken im Rahmen der Rücksendung übernehmen wir keine Haftung.

5 JAHRE
HERSTELLER
GARANTIE

10. Technische Daten

Abmessungen (H × B × T)	81 × 81 × 57 mm																		
Netzanschluss	220-240 V, 50/60 Hz																		
Leistungsaufnahme	25 mW																		
Leistung	<table border="0"> <tr> <td>Glüh-/ Halogenlampenlast</td> <td>200 W</td> </tr> <tr> <td>Leuchtstofflampen EVG</td> <td>150 W</td> </tr> <tr> <td>Leuchtstofflampen unkompensiert</td> <td>150 VA</td> </tr> <tr> <td>Leuchtstofflampen reihenkompensiert</td> <td>150 VA</td> </tr> <tr> <td>Niedervolt Halogenlampen</td> <td>200 VA</td> </tr> <tr> <td>LED < 2 W</td> <td>40 W</td> </tr> <tr> <td>2 W < LED < 8 W</td> <td>100 W</td> </tr> <tr> <td>LED > 8 W</td> <td>160 W</td> </tr> <tr> <td>Kapazitive Belastung</td> <td>132 µF</td> </tr> </table>	Glüh-/ Halogenlampenlast	200 W	Leuchtstofflampen EVG	150 W	Leuchtstofflampen unkompensiert	150 VA	Leuchtstofflampen reihenkompensiert	150 VA	Niedervolt Halogenlampen	200 VA	LED < 2 W	40 W	2 W < LED < 8 W	100 W	LED > 8 W	160 W	Kapazitive Belastung	132 µF
Glüh-/ Halogenlampenlast	200 W																		
Leuchtstofflampen EVG	150 W																		
Leuchtstofflampen unkompensiert	150 VA																		
Leuchtstofflampen reihenkompensiert	150 VA																		
Niedervolt Halogenlampen	200 VA																		
LED < 2 W	40 W																		
2 W < LED < 8 W	100 W																		
LED > 8 W	160 W																		
Kapazitive Belastung	132 µF																		
Minimale Anschlussleistung	mit N: 1 W ohne N: 4 W																		
Montagehöhe	1,1 m																		
Sensorik	Passiv Infrarot																		
Erfassungswinkel	180° mit 90° Öffnungswinkel																		
Reichweite	max. 8 m tangential																		
Dämmerungseinstellung	2-1000 Lux																		
Zeiteinstellung	5 s - 30 min																		
Temperatur	0 bis +40 °C																		
Schutzart	IP20																		

11. Betriebsstörungen

Störung	Ursache	Abhilfe
Sensorschalter ohne Spannung	<ul style="list-style-type: none"> ■ Sicherung hat ausgelöst, nicht eingeschaltet ■ Kurzschluss 	<ul style="list-style-type: none"> ■ Sicherung einschalten, tauschen, Netzschalter einschalten, Leitung überprüfen mit Spannungsprüfer ■ Anschlüsse überprüfen
Sensorschalter schaltet nicht ein	<ul style="list-style-type: none"> ■ Leuchtmittel defekt 	<ul style="list-style-type: none"> ■ Leuchtmittel austauschen
Sensorschalter schaltet nicht ein	<ul style="list-style-type: none"> ■ bei Tagesbetrieb, Dämmerungseinstellung steht auf Nachtbetrieb ■ Sicherung hat ausgelöst 	<ul style="list-style-type: none"> ■ neu einstellen ■ Sicherung einschalten, tauschen, evtl. Anschluss überprüfen
Sensorschalter schaltet nicht aus	<ul style="list-style-type: none"> ■ dauernde Bewegung im Erfassungsbereich ■ geschaltete Leuchte befindet sich im Erfassungsbereich und schaltet durch Temperaturveränderung neu ■ weiterer Sensorschalter parallel geschaltet und noch aktiv 	<ul style="list-style-type: none"> ■ Bereich kontrollieren ■ Bereich kontrollieren ■ Zeiteinstellung des anderen Sensorschalters abwarten
Sensorschalter schaltet immer EIN/AUS	<ul style="list-style-type: none"> ■ geschaltete Leuchte befindet sich im Erfassungsbereich ■ Tiere bewegen sich im Erfassungsbereich 	<ul style="list-style-type: none"> ■ Bereich kontrollieren ■ Bereich kontrollieren
LEDs glimmen, flackern	<ul style="list-style-type: none"> ■ LEDs reagieren zu sensibel 	<ul style="list-style-type: none"> ■ Neutralleiter (N) anschließen, Leuchtmittel tauschen

12. LED-Blinkcodes bei Störung

LED-Blinkcode	Ursache	Abhilfe
1-mal Blinken jede Sekunde	Betrieb gestört	Anschlüsse überprüfen, Leuchtmittel tauschen, Neutralleiter anschließen
2-mal Blinken alle 5 Sekunden	Versorgungsspannung fehlerhaft	Anschlüsse überprüfen, Leuchtmittel tauschen, Neutralleiter anschließen
3-mal Blinken alle 5 Sekunden	Überlast, Kurzschluss	Anschlüsse überprüfen, Leistung reduzieren, Anzahl angeschlossener Leuchtmittel reduzieren
4-mal Blinken alle 5 Sekunden	Zu hohe Temperatur	Leistung reduzieren
5-mal Blinken alle 5 Sekunden	Zu geringe Temperatur	Einsatzort überprüfen

Nachdem die Störung behoben wurde, kann der Sensorschalter durch Drücken des Tasters neu gestartet werden. Nur bei den Temperaturstörungen geht der Sensor automatisch in den Normalbetrieb über, sobald sich die Temperatur normalisiert hat.

GB

1. About this document

Please read carefully and keep in a safe place.

- Under copyright. Reproduction either in whole or in part only with our consent.
- Subject to change in the interest of technical progress.

Symbols



Hazard warning!



Reference to other information in the document.

2. General safety precautions



Disconnect the power supply before attempting any work on the sensor switch.

- During installation, the electric power cable being connected must not be live. Therefore, switch off the power first and use a voltage tester to make sure the wiring is off-circuit.
- Installation of the sensor switch involves work on the mains power supply; This work must therefore be carried out professionally in accordance with national wiring regulations and electrical operating conditions (e.g. **DE:** VDE 0100, **AT:** OVE-EN 1, **CH:** SEV 1000).

3. IR 2180 UP ECO

Proper use:

- Sensor switch for installation in indoor flush-mounting boxes.

The IR 2180 UP ECO is equipped with a pyro sensor which detects the invisible heat emitted by moving objects (people, animals etc.). The heat detected in this way is converted electronically into a signal that switches a connected load ON (e.g. a light). Heat is not detected through obstacles, such as walls or panes of glass, and will therefore not activate the light.

The sensor switch is designed for both 2 and 3-wire electrical systems.

Package contents (Fig. 3.1)

- Sensor module
- Surround
- Load module

Product dimensions (Fig. 3.2)

Product components (Fig. 3.3)

- A** Load module
- B** Twilight setting
- C** Time setting
- D** Connecting terminal screw shaft
- E** Connecting terminal cable duct
- F** Surround
- G** Sensor module
- H** Switch for light function

Detection zone (Fig. 3.4)

4. Electrical connection

Wiring diagram (Fig. 4.1)

- a) Two-wire connection
- b) Three-wire connection
- c) Interconnecting several sensors

The supply lead is a 2 or 3-core cable:

L = phase conductor (usually black or brown)

N = neutral conductor (usually blue, optional)

L' = switched phase conductor (usually black, brown or grey)

If you are in any doubt, identify the conductors using a voltage tester; then disconnect from the power supply again. Connect phase conductor (**L**) and (**L'**) to the terminal. Neutral conductor (**N**) can be connected to the terminal as an option. A protective-earth conductor is not required.

Important: mixing up the connections will cause a short circuit in the product or your fuse box. In this case, you must identify the individual conductors once again and reconnect them.

Several sensor switches can be connected in parallel. This does not increase the maximum connectable load. The neutral conductor (**N**) must be connected at each sensor switch.

5. Mounting

- Check all components for damage.
- Do not use the product if it is damaged.
- Select an appropriate mounting location, taking the reach and motion detection into consideration.

Mounting procedure

- Switch OFF power supply (Fig. 4.1)
- Connect conductors to load module.
 - 2-wire connection (Fig. 5.1a)
 - 3-wire connection (Fig. 5.1b)
- Push load module into the flush-mounting box (Fig. 5.2)
- Screw load module into place (Fig. 5.3)
- Fit surround and sensor module on load module (Fig. 5.4)
- Switch ON power supply (Fig. 5.5)
- Settings → "6. Function"

6. Function

Factory settings:

Twilight setting: 1000 lux (daylight mode)

Time setting: 5 seconds


To make settings, you must open the sensor module.

- Press a screwdriver onto the tab and open the flap (Fig. 6.1)

Twilight setting (Fig. 6.2/B)

The sensor's response threshold can be set in increments from 2 lux to 1000 lux or in relation to ambient light level.

Control dial set to : daylight operation (independent of ambient light level)

Control dial set to : twilight operation (2 lux)

The control dial must be turned to  when adjusting the detection zone and performing the functional test in daylight.

Time setting (Fig. 6.2/C)

The time you want the connected lamp to stay ON for can be set in increments from 5 seconds to a maximum of 30 minutes.

Control dial set to 5 s: shortest time (5 seconds)

Control dial set to 5 min: 5 minutes

Control dial set to 30 min: longest time (30 minutes)

The stay-ON time is restarted by any movement before this time elapses. The shortest time setting is recommended when adjusting the detection zone and performing the functional test.

Note: every time the light switches OFF, it takes approximately 6 seconds for the sensor to start detecting movement again. Only after this time elapses can the sensor switch turn light ON again in response to motion.

LED ON/OFF

If you are irritated by the status LED, it can easily be switched OFF.

Briefly (1 second) set control dial to LED ON/OFF.

LED flashes once: LED is ON.

LED flashes twice: LED is OFF.

The control dial must then be adjusted to the chosen time setting. If this is not done, the time set is 2 minutes.

Switch for light function (Fig. 6.2/H)

Light ON status: press once

Light goes out. If no movement is being detected, the stay-ON time elapses and the sensor switches to normal sensor mode.

Light OFF status: press once

Light come ON even in sufficient ambient brightness. The light stays switched ON until the sensor switch turns it OFF because no movement is being detected or ambient brightness is sufficient.

Teach mode

Teach mode saves the current ambient light level below which you do not want the sensor to respond to movement from now on.

Pressing the button for 5 seconds programs in the light level. This takes place 5 seconds after releasing the button to prevent any shadow being cast over the brightness sensor. The LED flashes once to indicate that Teach mode has been selected. The connected lamp is switched OFF while the Teach cycle is in progress. The LED flashes once to confirm that the current ambient light level has been saved. The sensor switch then returns to sensor mode and operates with the new threshold. Teach mode can be repeated any number of times.

To quit Teach mode, turn the twilight setting control dial.

7. Maintenance and care

This product requires no maintenance.

The surface can be cleaned with a damp cloth (without detergents) if dirty.

8. Disposal

Electrical and electronic equipment, accessories and packaging must be recycled in an environmentally compatible manner.



Do not dispose of electrical and electronic equipment as domestic waste.

EU countries only:

Under the current European Directive on Waste Electrical and Electronic Equipment and its implementation in national law, electrical and electronic equipment no longer suitable for use must be collected separately and recycled in an environmentally compatible manner.

9. Manufacturer's Warranty

As purchaser, you are entitled to your statutory rights against the vendor. If these rights exist in your country, they are neither curtailed nor restricted by our Warranty Declaration. We guarantee that your STEINEL Professional sensor product will remain in perfect condition and proper working order for a period of 5 years. We guarantee that this product is free from material-, manufacturing- and design flaws. In addition, we guarantee that all electronic components and cables function in the proper manner and that all materials used and their surfaces are without defects.

Making Claims

If you wish to make a claim, please send your product complete and carriage paid with the original receipt of purchase, which must show the date of purchase and product designation, either to your retailer or contact us at **STEINEL (UK) Limited, 25 Manasty Road, Axis Park, Orton Southgate, Peterborough, PE2 6UP**, for a returns number. For this reason, we recommend that you keep your receipt of purchase in a safe place until the warranty period expires. STEINEL shall assume no liability for the costs or risks involved in returning a product.

For information on making claims under the terms of the warranty, please go to www.steinel-professional.de/garantie

If you have a warranty claim or would like to ask any question regarding your product, you are welcome to call us at any time on our Service Hotline **01733 366700**.

5 YEAR
MANUFACTURER'S
WARRANTY

10. Technical specifications

Dimensions (H x W x D)	81 x 81 x 57 mm
Power supply	220 - 240 V, 50 / 60 Hz
Power consumption	25 mW
Output	
Incandescent / halogen lamp load	200 W
Fluorescent lamps, electronic ballast	150 W
Fluorescent lamps, uncorrected	150 VA
Fluorescent lamps, series-corrected	150 VA
Low-voltage halogen lamps	200 VA
LED < 2 W	40 W
2 W < LED < 8 W	100 W
LED > 8 W	160 W
Capacitive load	132 µF
Minimum connected load	with N: 1 W without N: 4 W
Mounting height	1.1 m
Sensor system	Passive infrared
Angle of coverage	180° with 90° angle of aperture
Reach	max. 8 m tangential
Twilight setting	2 - 1000 lux
Time setting	5 sec - 30 min
Temperature	0°C to +40°C
IP rating	IP20

11. Troubleshooting

Malfunction	Cause	Remedy
Sensor switch without voltage	■ Fuse has tripped, not switched ON	■ Activate, change fuse, turn ON mains switch, check wiring with voltage tester
	■ Short circuit	■ Check connections
Sensor switch not switching ON	■ Lamp faulty	■ replace lamp
Sensor switch not switching ON	■ Twilight setting in night-time mode during daytime operation	■ Reset
	■ Fuse has tripped	■ Activate, change fuse, check connection if necessary
Sensor switch not switching OFF	■ Continued movement within the detection zone	■ Check detection zone
	■ Light is in detection zone and keeps switching ON as a result of temperature change	■ Check detection zone
	■ Other sensor switch is connected in parallel and still active	■ Wait for time setting of the other sensor switch to elapse
Sensor switch always switches ON/OFF	■ Light being operated in the detection zone	■ Check detection zone
	■ Animals moving in detection zone	■ Check detection zone
LEDs glowing, flickering	■ LEDs responding too sensitively	■ Connect neutral conductor (N), change lamp

12. LED flashing code for malfunction

LED flashing code	Cause	Remedy
1 flash every second	Operating malfunction	Check connections, change bulb, connect neutral conductor
2 flashes every 5 seconds	Faulty power supply	Check connections, change bulb, connect neutral conductor
3 flashes every 5 seconds	Overload, short circuit	Check connections, reduce output, reduce number of bulbs connected
4 flashes every 5 seconds	Temperature too high	Reduce output
5 flashes every 5 seconds	Temperature too low	Check place of use

Once the malfunction has been remedied, the sensor switch can be restarted by pressing the button. For temperature faults only: the sensor automatically goes to normal operating mode as soon as the temperature has returned to normal.

FR

1. À propos de ce document

Veillez le lire attentivement et le conserver en lieu sûr !

- Il est protégé par la loi sur les droits d'auteur. Une réimpression même partielle n'est autorisée qu'après notre accord préalable.
- Sous réserve de modifications techniques.

Explication des symboles



Attention danger !



Renvoi à des passages dans le document.

2. Consignes de sécurité générales



Avant toute intervention sur le détecteur type interrupteur, couper l'alimentation électrique !

- Pendant le montage, les conducteurs à raccorder doivent être hors tension. Il faut donc d'abord couper l'alimentation électrique et s'assurer de l'absence de tension à l'aide d'un testeur de tension.
- L'installation du détecteur type interrupteur implique une intervention sur le réseau électrique et doit donc être effectuée correctement et conformément à la norme NF C-15100. (P. ex. : **DE**: VDE 0100, **AT**: OVE-EN 1, **CH**: SEV 1000)

3. IR 2180 UP ECO

Utilisation conforme aux prescriptions :

- le détecteur type interrupteur convient au montage à l'intérieur dans les boîtes de branchement encastrées

L'IR 2180 UP ECO est équipé d'un capteur pyroélectrique qui détecte le rayonnement de chaleur invisible émis par les corps en mouvement (personnes, animaux, etc.). Ce rayonnement de chaleur capté est ensuite traité par un système électronique qui met en marche l'appareil raccordé (par ex. un luminaire). Les obstacles comme les murs ou les vitres s'opposent à la détection du rayonnement de chaleur et empêchent toute commutation.

Le détecteur type interrupteur est conçu pour une installation bifilaire ou trifilaire.

Contenu de la livraison (fig. 3.1)

- Module de détection
- Cadre
- Module de charge

Dimensions du produit (fig. 3.2)

Vue d'ensemble de l'appareil (fig. 3.3)

- A Module de charge
- B Réglage du seuil de déclenchement
- C Temporisation
- D Tige filetée du domino
- E Passage des câbles du domino
- F Cadre
- G Module de détection
- H Bouton pour fonction d'éclairage

Zone de détection (fig. 3.4)

4. Branchement électrique

Schéma des connexions (fig. 4.1)

- a) Raccordement bifilaire
- b) Raccordement trifilaire
- c) Mise en réseau de plusieurs détecteurs

Le câble secteur est composé d'un câble à 2 ou 3 conducteurs :

- L** = phase (généralement noir ou marron)
- N** = neutre (généralement bleu, en option)
- L'** = phase commandée (généralement noir, marron ou gris)

En cas de doute, il faut identifier les câbles avec un testeur de tension, puis les remettre hors tension. La phase (**L**) et (**L'**) sont branchés au domino. Le neutre (**N**) peut être raccordé en option. Un conducteur de terre n'est pas nécessaire.

Important : une inversion des branchements entraîne un court-circuit dans l'appareil ou dans le boîtier à fusibles. Dans ce cas, il faut à nouveau identifier les différents câbles et les raccorder en conséquence.

Une commutation en parallèle de plusieurs détecteurs type interrupteur est possible. Cela ne fait pas augmenter la puissance maximale raccordable. Il faut toujours raccorder le neutre (**N**) sur chaque détecteur type interrupteur.

5. Montage

- Contrôler l'absence de dommages sur toutes les pièces.
- Ne pas mettre le produit en service en cas de dommage.
- Choisir l'emplacement de montage approprié en tenant compte de la portée et de la détection des mouvements.

Étapes de montage

- Couper l'alimentation électrique (fig. 4.1)
- Brancher les câbles de raccordement dans le module de charge
 - Raccordement bifilaire (fig. 5.1a)
 - Raccordement trifilaire (fig. 5.1b)
- Insérer le module de charge dans la boîte d'encastrement (fig. 5.2)
- Visser le module de charge (fig. 5.3)
- Enfiler le cadre et le module de détection sur le module de charge (fig. 5.4)
- Mettre l'appareil sous tension (fig. 5.5)
- Réglages → « 6. Fonctions »

6. Fonctions

Réglages effectués en usine :


Réglage du seuil de déclenchement : 1000 lx (fonctionnement diurne)
Temporisation : 5 secondes


Vous devez ouvrir le module de détection pour procéder à des réglages.

- Appuyez sur l'ergot d'encliquetage avec un tournevis puis ouvrez le volet (fig. 6.1)

Réglage du seuil de déclenchement (fig. 6.2/B)

Le seuil de déclenchement souhaité du détecteur peut être réglé par incréments de 2 à 1000 lx et/ou indépendamment de la luminosité.

Bouton de réglage  : fonctionnement diurne (indépendamment de la luminosité)

Bouton de réglage  : fonctionnement nocturne (2 lx)

Lors du réglage de la zone de détection et du test de fonctionnement en plein jour, le bouton de réglage doit être sur .

Temporisation (fig. 6.2/C)

La durée d'éclairage souhaité du luminaire raccordé est réglable par incréments de 5 secondes à 30 minutes au maximum.

Bouton de réglage 5 s : durée minimale (5 secondes)
Bouton de réglage 5 min : 5 minutes
Bouton de réglage 30 min = durée maximale (30 minutes)

La temporisation redémarre à chaque détection d'un mouvement avant la fin de cette durée. Lors du réglage de la zone de détection et du test de fonctionnement, nous recommandons de régler la durée la plus courte.

Remarque : après chaque extinction du détecteur type interrupteur, la nouvelle détection du mouvement est interrompue pendant 6 secondes environ. Ce n'est qu'à l'issue de ce laps de temps que le détecteur type interrupteur peut à nouveau enclencher l'éclairage en cas de mouvement.

LED MARCHE/ARRÊT

Si la LED d'état est considérée comme gênante, il est possible de l'éteindre sans que cela pose un problème.

Positionner le bouton de réglage brièvement (1 seconde) sur LED MARCHE/ARRÊT.

La LED clignote 1 fois : la LED est allumée
La LED clignote 2 fois : la LED est éteinte.

Il faut ensuite régler le bouton de réglage à nouveau sur la temporisation souhaitée. Sans réglage, la temporisation est réglée sur 2 minutes.

Bouton pour la fonction d'éclairage (fig. 6.2/H)

État Lumière ALLUMÉE : appuyer 1 fois dessus

La lumière s'éteint. Si plus aucun mouvement n'est détecté, la temporisation s'écoule et le détecteur passe au mode de fonctionnement de détection normal.

État Lumière ÉTEINTE : appuyer 1 fois dessus

La lumière s'allume même si la luminosité suffit. La lumière reste allumée jusqu'à ce que le détecteur type interrupteur soit éteint en raison d'une absence de mouvement ou si la luminosité ambiante est suffisante.

Mode Teach (apprentissage)

Le mode Teach (apprentissage) mémorise la valeur actuelle de la luminosité ambiante à laquelle le détecteur doit à l'avenir réagir en cas de mouvement.

Si le bouton-poussoir est enfoncé pendant 5 secondes, la luminosité est programmée. Cela a lieu 5 secondes après avoir relâché le bouton pour éviter que le détecteur de luminosité ne soit ombragé. Le passage au mode Teach (apprentissage) est signalé par un clignotement unique de la LED. Le luminaire

raccordé s'éteint pendant l'opération Teach (apprentissage). Un clignotement unique de la LED signale que la valeur de la luminosité actuelle est mémorisée. Le détecteur type interrupteur passe ensuite à nouveau dans le mode de détection et fonctionne sur la base du nouveau seuil. Le mode Teach peut être répété autant de fois que l'on souhaite. Pour quitter le mode Teach, appuyez sur le bouton de réglage du seuil de déclenchement.

7. Entretien et maintenance

Ce produit ne nécessite aucun entretien.

Si la surface se salit, on la nettoiera avec un chiffon humide (ne pas utiliser de détergent).

8. Élimination

Les appareils électriques, les accessoires et les emballages doivent être soumis à un recyclage respectueux de l'environnement.



Ne jetez pas les appareils électriques avec les ordures ménagères !

Uniquement pour les pays de l'UE :

Conformément à la directive européenne en vigueur relative aux appareils électriques et électroniques usagés et à son application dans le droit national, les appareils électriques qui ne fonctionnent plus doivent être collectés séparément des ordures ménagères et doivent faire l'objet d'un recyclage écologique.

9. Garantie du fabricant

En tant qu'acheteur, vous disposez des droits prescrits par la loi à l'encontre du vendeur. Notre déclaration de garantie ne raccourcit ni ne limite ces droits dans la mesure où ils existent dans votre pays. Nous vous accordons une garantie de 5 ans sur le parfait état et le bon fonctionnement de votre produit à détection STEINEL Professional. Nous garantissons que ce produit ne présente pas de défauts matériels, de fabrication ni de construction. Nous garantissons le bon état de fonctionnement de tous les composants électroniques et des câbles ainsi que l'absence de vices pour tous les matériaux utilisés et leurs surfaces.

Réclamation

Si vous avez une réclamation à faire au sujet de votre produit, veuillez contacter votre revendeur en lui fournissant la preuve d'achat originale qui doit comporter la date de l'achat et la désignation du produit.

Veuillez consulter notre site Internet www.steinel-professional.de/garantie pour de plus amples informations sur la manière de faire valoir un droit à une prestation de garantie.

Si vous avez besoin d'avoir recours au service de garantie ou si vous avez une question au sujet de votre produit, vous pouvez nous appeler à tout moment au n° d'assistance téléphonique pour la clientèle **03 20 30 34 00**.

5 ÅRS
TILLVERKAR
GARANTI

10. Caractéristiques techniques

Dimensions (H x L x P)	81 x 81 x 57 mm
Raccordement au secteur	220-240 V, 50/60 Hz
Puissance absorbée	25 mW
Puissance	
Lampe à incandescence / halogène	200 W
Tubes fluorescents ballasts électroniques	150 W
Tubes fluorescents non compensés	150 VA
Tubes fluorescents compensés en série	150 VA
Lampes halogènes basse tension	200 VA
LED < 2 W	40 W
2 W < LED < 8 W	100 W
LED > 8 W	160 W
Charge capacitive	132 µF
Puissance raccordée minimale	avec N : 1 W sans N : 4 W
Hauteur d'installation	1,1 m
Technologie de détection	infrarouge passif
Angle de détection	180° avec une ouverture angulaire de 90°
Portée	max. 8 m tangentiel
Réglage du seuil de déclenchement	de 2 à 1000 lx
Temporisation	5 s - 30 min
Température	de 0 à +40 °C
Indice de protection	IP20

11. Dysfonctionnements

Problème	Cause	Solution
Détecteur type interrupteur sans tension	<ul style="list-style-type: none"> ■ Fusible sauté, appareil hors circuit ■ Court-circuit 	<ul style="list-style-type: none"> ■ Enclencher le fusible, le remplacer ; mettre l'interrupteur en circuit, vérifier le câble à l'aide d'un testeur de tension ■ Vérifier le branchement
Le détecteur type interrupteur ne s'allume pas	<ul style="list-style-type: none"> ■ Source lumineuse défectueuse 	<ul style="list-style-type: none"> ■ Changer la source lumineuse
Le détecteur type interrupteur ne s'allume pas	<ul style="list-style-type: none"> ■ Pendant la journée, le réglage du seuil de déclenchement est en position nocturne ■ Fusible sauté 	<ul style="list-style-type: none"> ■ Régler à nouveau ■ Enclencher le fusible, le remplacer ; éventuellement vérifier le branchement
Le détecteur type interrupteur ne s'éteint pas	<ul style="list-style-type: none"> ■ Mouvement continu dans la zone de détection ■ Le luminaire raccordé se trouve dans la zone de détection et se rallume sous l'effet des variations de température ■ Autre détecteur type interrupteur branché en parallèle et encore actif 	<ul style="list-style-type: none"> ■ Contrôler la zone de détection ■ Contrôler la zone de détection ■ Attendre la temporisation de l'autre détecteur type interrupteur
Le détecteur type interrupteur s'allume et s'éteint sans cesse	<ul style="list-style-type: none"> ■ Le luminaire raccordé se trouve dans la zone de détection ■ Des animaux se déplacent dans la zone de détection 	<ul style="list-style-type: none"> ■ Contrôler la zone de détection ■ Contrôler la zone de détection
Les LED luisent, vacillent	<ul style="list-style-type: none"> ■ Les LED réagissent de manière trop sensible 	<ul style="list-style-type: none"> ■ Brancher le neutre (N), remplacer la source lumineuse

12. Codes de clignotement de la LED en cas de dysfonctionnement

Code de clignotement de la LED	Cause	Solution
Clignotement 1 fois par seconde	Fonctionnement perturbé	Vérifier les branchements, remplacer la source lumineuse, brancher le neutre
Clignotement 2 fois toutes les 5 secondes	Tension d'alimentation incorrecte	Vérifier les branchements, remplacer la source lumineuse, brancher le neutre
Clignotement 3 fois toutes les 5 secondes	Surcharge, court-circuit	Vérifier les branchements, réduire la puissance, réduire le nombre de sources lumineuses branchées
Clignotement 4 fois toutes les 5 secondes	Température trop élevée	Réduire la puissance
Clignotement 5 fois toutes les 5 secondes	Température trop faible	Vérifier la zone d'utilisation

Après avoir éliminé le dysfonctionnement, il est possible de redémarrer le détecteur type interrupteur en appuyant sur le bouton. Uniquement en cas de dysfonctionnements liés à la température, le détecteur passe automatiquement en mode de fonctionnement normal dès que la température s'est normalisée.

NL

1. Over dit document

Zorgvuldig doorlezen en bewaren a.u.b.!

- Rechten uit het auteursrecht voorbehouden. Vermenigvuldiging, ook van delen van deze handleiding, is alleen met onze toestemming geoorloofd.
- Wijzigingen in het kader van de technische vooruitgang voorbehouden.

Toelichting van de symbolen



Waarschuwing voor gevaar!



Verwijzing naar tekstpassages in het document.

2. Algemene veiligheidsvoorschriften



Voor alle werkzaamheden aan de sensorschakelaar dient de spanningstoevoer te worden onderbroken!

- Bij de montage moet de aan te sluiten elektrische kabel spanningsvrij zijn. Daarom eerst de stroom uitschakelen en op spanningsloosheid testen met een spanningstester.
- Bij de installatie van de sensorschakelaar wordt met elektrische stroom gewerkt. Dit moet vakkundig en volgens de gebruikelijke installatievoorschriften en aansluitingsvoorwaarden worden uitgevoerd (bijv. **DE:** VDE 0100, **AT:** OVE-EN 1, **CH:** SEV 1000).

3. IR 2180 UP ECO

Gebruik volgens de voorschriften:

- Sensorschakelaar voor inbouwmontage binnenshuis

De IR 2180 UP ECO is voorzien van een pyrosensor, die de onzichtbare warmtestraling van bewegende elementen (mensen, dieren enz.) registreert. Deze zo geregistreerde warmtestraling wordt elektronisch omgezet en een aangesloten apparaat (bijv. een lamp) wordt ingeschakeld. Door hindernissen, zoals muren of ruiten, wordt geen warmtestraling herkend, dus vindt ook geen schakeling plaats.

De sensorschakelaar is zowel geschikt voor een installatie met 2 als 3 draden.

Bij de levering inbegrepen (afb. 3.1)

- Sensormodule
- Afdekraam
- Belastingmodule

Productafmetingen (afb. 3.2)

Overzicht lamp (afb. 3.3)

- A** Belastingmodule
- B** Scherminstelling
- C** Tijdinstelling
- D** Schroefschacht van de aansluitklem
- E** Kabelschacht van de aansluitklem
- F** Afdekraam
- G** Sensormodule
- H** Toets voor lichtfunctie

Registratiebereik (afb. 3.4)

4. Elektrische aansluiting

Schakelschema (afb. 4.1)

- a) 2 draden-aansluiting
- b) 3 draden-aansluiting
- c) Koppelen van meerdere sensoren

De stroomtoevoer bestaat uit een 2- of 3-polige kabel:

L = fase (meestal zwart of bruin)

N = nuldraad (meestal blauw, optioneel)

L' = geschakelde fase (meestal zwart, bruin of grijs)

In geval van twijfel moeten de draden met een spanningstester worden geïdentificeerd; vervolgens weer spanningsvrij maken. De fase (**L**) en (**L'**) worden op de aansluitklem aangesloten. De nuldraad (**N**) kan optioneel worden aangesloten. Een aarddraad is niet nodig.

Belangrijk: het verwisselen van de aansluitingen heeft in het apparaat of in uw meterkast kortsluiting tot gevolg. In dit geval moeten de afzonderlijke kabels nogmaals geïdentificeerd en opnieuw verbonden worden.

Een parallelle schakeling van meerdere sensorschakelaars is mogelijk. Het maximaal aan te sluiten vermogen wordt hierdoor niet verhoogd. De nuldraad (**N**) moet bij iedere sensorschakelaar worden aangesloten.

5. Montage

- Alle onderdelen controleren op beschadigingen.
- Neem het product bij beschadigingen niet in gebruik.
- Kies een passende montageplaats; houd hierbij rekening met de reikwijdte en de bewegingsregistratie.

Montagestappen

- Stroomtoevoer uitschakelen (afb. 4.1)
- Aansluitkabel op de belastingmodule aansluiten
 - 2 draden-aansluiting (afb. 5.1a)
 - 3 draden-aansluiting (afb. 5.1b)
- De belastingmodule in de inbouwcontactdoos schuiven (afb. 5.2)
- Belastingmodule vastschroeven (afb. 5.3)
- Afdekraam en sensormodule op de belastingmodule steken (afb. 5.4)
- Stroomtoevoer inschakelen (afb. 5.5)
- Instellingen → '6. Werking'

6. Werking

Fabrieksinstellingen:

Scherminstelling: 1000 lux (daglichtstand)


Tijdinstelling: 5 seconden


U dient de sensormodule te openen, om de instellingen uit te kunnen voeren.


- Druk met een schroevendraaier op de vergrendeling en open het klepje (afb. 6.1)

Scherminstelling (afb. 6.2/B)

De gewenste drempelwaarde van de sensor kan in stappen van 2 tot 1000 lux ofwel onafhankelijk van de lichtsterkte worden ingesteld.

Instelknopje : daglichtstand (onafhankelijk van de lichtsterkte)

Instelknopje : schemerstand (2 lux)

Bij de instelling van het registratiebereik en bij de functietest bij daglicht moet het instelknopje op  staan.

Tijdinstelling (afb. 6.2/C)

De gewenste brandduur van de aangesloten lamp kan van 5 seconden tot maximaal 30 minuten worden ingesteld (stapsgewijs).

Instelknopje 5 sec.: kortste tijd (5 seconden)
Instelknopje 5 min.: 5 minuten
Instelknopje 30 min.: langste tijd (30 minuten)

De nalooptijd wordt door iedere geregistreerde beweging voor afloop van deze tijd opnieuw gestart. Bij de instelling van het registratiebereik en voor de functiecontrole raden wij aan de kortste tijd in te stellen.

Opmerking: na iedere uitschakeling is een hernieuwde bewegingsregistratie gedurende ca. 6 sec. niet mogelijk. Pas na afloop van deze tijd kan de sensorschakelaar bij beweging weer licht inschakelen.

Led ON/OFF

Als het status-led-lampje als storend wordt ervaren, kan dit probleemloos worden uitgeschakeld.

Instelknopje kort (1 seconde) op Led ON/OFF zetten.

Led knippert 1 keer: led is ingeschakeld.
Led knippert 2 keer: led is uitgeschakeld.

Vervolgens moet het instelknopje weer op de gewenste tijdstelling worden gezet. Als dat niet gebeurt, bedraagt de tijdstelling 2 minuten.

Knop voor lichtfunctie (afb. 6.2/H)

Status licht AAN: 1 x indrukken

Licht gaat uit. Wanneer geen bewegingen meer worden geregistreerd, loopt de nalooptijd af en schakelt de sensor over op de normale sensormodus.

Status licht UIT: 1 x indrukken

Het licht gaat aan, ook als er voldoende lichtsterkte is. Het licht blijft net zolang ingeschakeld tot de sensorschakelaar door ontbrekende bewegingen of voldoende omgevingslichtsterkte uitschakelt.

Teach-modus

De teach-modus slaat de actuele omgevingslichtsterkte op, waarbij de sensor in de toekomst op bewegingen moet reageren als onder deze waarde wordt gekomen.

Als er 5 seconden op de knop wordt gedrukt, wordt de lichtsterkte 'aangeleerd'. Dat gebeurt 5 seconden na het loslaten van de knop, om te voorkomen dat de lichtsterkesensor uitschakelt. Het overschakelen op de teach-modus wordt aangegeven doordat het led-lampje één keer knippert. De aangesloten lamp is tijdens de teach-procedure uitgeschakeld. Het opslaan van de actuele lichtsterktewaarde wordt bevestigd door eenmalig knippen van het led-lampje. Vervolgens gaat de

sensorschakelaar weer terug naar de sensormodus en werkt nu met de nieuwe drempelwaarde. De teach-modus kan zo vaak als gewenst worden herhaald. Druk op de instelknop voor de schemerinstelling, om de teach-modus weer te verlaten.

7. Onderhoud en verzorging

Dit product is onderhoudsvrij.
Het oppervlak kan bij vervuiling met een vochtige doek (zonder schoonmaakmiddel) worden gereinigd.

8. Verwijderen

Elektrische apparaten, toebehoren en verpakkingen dienen milieuvriendelijk gerecycled te worden.



Doe elektrische apparaten niet bij het huisvuil!

Aleen voor EU-landen:

Conform de geldende Europese richtlijn voor verbruikte elektrische en elektronische apparatuur en hun implementatie in nationaal recht, dienen niet langer bruikbare elektrische apparaten gescheiden ingezameld en milieuvriendelijk gerecycled te worden.

9. Fabrieksgarantie

Als koper heeft u t.o.v. de verkoper recht op de wettelijk voorgeschreven garantie. Voor zover dit recht op garantie in uw land bestaat, wordt die door onze garantieverklaring noch verkort, noch beperkt. Wij verlenen 5 jaar garantie op de onberispelijke staat en het correcte functioneren van uw sensorproduct uit het STEINEL Professional assortiment. Wij garanderen dat dit product geen materiaal-, productie- of constructiefouten heeft. Wij garanderen de goede werking van alle elektronische componenten en kabels, alsook dat alle toegepaste materialen en hun oppervlakken vrij van gebreken zijn.

Garantie claimen

Als u aanspraak wilt maken op garantie, dan kunt u het betreffende artikel, compleet samen met het originele aankoopbewijs en de klachtomschrijving, terugsturen naar uw leverancier of direct naar **Van Spijk Agenturen, De Schepers 402, 5688 HP Oirschot**. Wij adviseren u daarom uw aankoopbewijs zorgvuldig te

bewaren tot de garantieperiode is verlopen. STEINEL kan niet aansprakelijk worden gesteld voor de transportkosten en het transportrisico van het terugsturen.

(Op onze website www.vanspijk.nl vindt u meer informatie over het claimen van garantierechten)

Als u een garantie-aanvraag heeft of technische vragen betreffende uw product, kunt u contact opnemen met onze helpdesk **+31 499 551490**.

5 JAAR
FABRIEKS
GARANTIE

10. Technische gegevens

Afmetingen (H x B x D)	81 x 81 x 57 mm
Netaansluiting	220-240 V, 50/60 Hz
Opgenomen vermogen	25 mW
Vermogen	
Gloeï-/halogeenlampen	200 W
TL-lampen elekt. voorschakelapp.	150 W
TL-lampen, ongecompenseerd	150 VA
TL-lampen, seriegecompenseerd	150 VA
Halogeenlampen, laag voltage	200 VA
Led < 2 W	40 W
2 W < led < 8 W	100 W
Led > 8 W	160 W
Capacitieve belasting	132 µF
Minimaal aansluitvermogen	met N: 1 W zonder N: 4 W
Montagehoogte	1,1 m
Sensor	passief infrarood
Registratiehoek	180° met 90° openingshoek
Reikwijdte	max. 8 m tangentiaal
Schemerinstelling	2-1000 lux
Tijdstelling	5 sec. - 30 min.
Temperatuur	0 tot +40 °C
Bescherming	IP20

11. Storingen

Storing	Oorzaak	Oplossing
Sensorschakelaar zonder spanning	<ul style="list-style-type: none"> ■ Zekering gesprongen, niet ingeschakeld ■ Kortsluiting 	<ul style="list-style-type: none"> ■ Zekering inschakelen, vervangen, netschakelaar inschakelen, kabel met spanningszoeker controleren ■ Aansluitingen controleren
Sensorschakelaar schakelt niet in	<ul style="list-style-type: none"> ■ Lamp defect 	<ul style="list-style-type: none"> ■ Lamp vervangen
Sensorschakelaar schakelt niet in	<ul style="list-style-type: none"> ■ Bij daglicht, schemerinstelling staat op nachtstand ■ Zekering gesprongen 	<ul style="list-style-type: none"> ■ Opnieuw instellen ■ Zekering inschakelen, vervangen, evt. aansluiting controleren
Sensorschakelaar schakelt niet uit	<ul style="list-style-type: none"> ■ Permanente beweging in het registratieberek ■ Geschakelde lamp bevindt zich binnen het registratieberek en schakelt opnieuw door temperatuurverandering ■ Andere sensorschakelaar is parallel geschakeld en nog actief 	<ul style="list-style-type: none"> ■ Bereik controleren ■ Bereik controleren ■ Tijdstelling van de andere sensorschakelaar afwachten
Sensorschakelaar schakelt steeds AAN/UIT	<ul style="list-style-type: none"> ■ Geschakelde verlichting bevindt zich binnen het registratieberek ■ Er zijn bewegende dieren in het registratieberek 	<ul style="list-style-type: none"> ■ Bereik controleren ■ Bereik controleren
Led-lampjes flikkeren	<ul style="list-style-type: none"> ■ Led-lampjes reageren te gevoelig 	<ul style="list-style-type: none"> ■ Nuldraad (N) aansluiten, lampjes vervangen

12. Led-knippercodes bij storing

Led-knippercode	Oorzaak	Oplossing
1 keer knipperen per seconde	Werking gestoord	Aansluitingen controleren, lampjes vervangen, nuldraad aansluiten
2 keer knipperen om de 5 seconden	Voedingsspanning gestoord	Aansluitingen controleren, lampjes vervangen, nuldraad aansluiten
3 keer knipperen om de 5 seconden	Overbelasting, kortsluiting	Aansluitingen controleren, vermogen verlagen, aantal aangesloten lampen verminderen
4 keer knipperen om de 5 seconden	Te hoge temperatuur	Vermogen verlagen
5 keer knipperen om de 5 seconden	Te lage temperatuur	Plaats van toepassing controleren

Als de storing is verholpen, kan de sensorschakelaar opnieuw worden gestart door op de knop te drukken. Alleen bij temperatuurstoringen schakelt de sensor automatisch over op de normale modus, zodra de temperatuur zich weer genormaliseerd heeft.

IT

1. Riguardo a questo documento

Si prega di leggerlo attentamente e di conservarlo!

- Tutelato dai diritti d'autore. La ristampa, anche solo di estratti, è consentita solo previa nostra approvazione.
- Con riserva di modifiche legate al progresso della tecnica.

Spiegazione dei simboli



Avvertimento contro pericoli!



Rimando a passaggi nel documento.

2. Avvertenze generali relative alla sicurezza



Prima di effettuare qualsiasi lavoro sull'interruttore a sensore, togliere sempre la corrente!

- Durante il montaggio non deve esserci presenza di tensione nel cavo di allacciamento alla rete. Prima del lavoro occorre pertanto togliere la tensione e accertarne l'assenza mediante uno strumento di misura della tensione.
- L'installazione dell'interruttore a sensore comporta un intervento sulla tensione di rete. Deve pertanto essere eseguita a regola d'arte in conformità alle norme d'installazione e alle condizioni di allacciamento nazionali (per es. **DE:** VDE 0100, **AT:** OVE-EN 1, **CH:** SEV 1000).

3. IR 2180 UP ECO

Uso conforme allo scopo:

- Interruttore a sensore per il montaggio in prese incassate in ambienti interni

Il modello IR 2180 UP ECO easy è dotato di un piro sensore che rileva le radiazioni termiche invisibili provenienti da corpi in movimento (persone, animali, ecc.). Le radiazioni termiche registrate vengono commutate in impulsi elettronici che attivano un utilizzatore connesso (viene per es. accesa una lampada). Eventuali ostacoli, come muri o lastre di vetro, impediscono il riconoscimento della radiazione di calore e pertanto l'utilizzatore non entra in funzione.

L'interruttore a sensore è predisposto per un'installazione sia a 2 sia a 3 fili.

Volume di fornitura (Fig. 3.1)

- Modulo sensore
- Telaio
- Dimensioni (A × L × P) modulo carico

Dimensioni dell'apparecchio (Fig. 3.2)

Panoramica degli apparecchi (Fig. 3.3)

- A** Dimensioni (A × L × P) modulo carico
- B** Regolazione crepuscolare
- C** Regolazione del periodo di accensione
- D** Canale viti del morsetto di allacciamento
- E** Canale cavi del morsetto di allacciamento
- F** Telaio
- G** Modulo sensore
- H** Tasto per funzione luce

Campo di rilevamento (Fig. 3.4)

4. Allacciamento elettrico

Schema elettrico (Fig. 4.1)

- a) Allacciamento a due fili
- b) Allacciamento a tre fili
- c) Collegamento in rete di più sensori

La linea di collegamento alla rete è composta da un cavo da 2 o 3 fili.

L = fase (di norma nero o marrone)

N = filo neutro (di prevalenza blu, optional)

L' = fase allacciata (in genere nero, marrone o grigio)

In caso di dubbio occorre identificare il cavo con un indicatore di tensione e poi disinserire nuovamente la tensione. Il filo di fase (**L**) e (**L'**) vengono collegati al morsetto di allacciamento. Il filo neutro (**N**) può venire allacciato come optional. Non c'è bisogno di un conduttore di terra.

Importante: uno scambio dei collegamenti provoca un corto circuito nell'apparecchio o nella scatola dei fusibili. In questo caso i singoli cavi devono essere reidentificati e quindi collegati a nuovo.

È possibile collegare più interruttori a sensore in parallelo. Ciò non comporta un aumento della potenza massima allacciabile. Su ogni interruttore a sensore si deve collegare il filo neutro (**N**).

5. Montaggio

- Controllare tutti i componenti per verificare se presentano danneggiamenti.
- In caso di danni non mettere in funzione il prodotto.
- Scegliere un luogo di montaggio adeguato tenendo conto del raggio d'azione e del rilevamento del movimento.

Fasi di montaggio

- Disattivare l'alimentazione di corrente (Fig. 4.1)
- Collegare il cavo di allacciamento al modulo di carico
 - Allacciamento 2 fili (Fig. 5.1a)
 - Allacciamento 3 fili (Fig. 5.1b)
- Infilare il modulo di carico nella presa incassata (Fig. 5.2)
- Avvitare bene il modulo di carico (Fig. 5.3)
- Infilare telaio e modulo sensore sul modulo di carico (Fig. 5.4)
- Attivare l'alimentazione di corrente (Abb. 5.5)
- Impostazioni → "6. Funzionamento"

6. Funzionamento

Impostazioni da parte del costruttore:

Regolazione crepuscolare 1000 Lux (funzionamento con luce diurna)


Ritardo dello spegnimento: 5 secondi


Per effettuare le impostazioni si deve aprire il modulo sensore.

- Infilare un cacciavite sul nasello e aprire la ribalta (Fig. 6.1)

Regolazione crepuscolare (Fig. 6.2/B)

La soglia d'intervento desiderata del sensore può essere impostata a gradi da 2 Lux a 1000 Lux o indipendentemente dalla luminosità.

Regolatore : funzionamento con luce diurna/indipendentemente dalla luminosità)

Regolatore : funzionamento crepuscolare (2 Lux)

Nella regolazione del campo di rilevamento e per il test di funzionamento a luce diurna il regolatore deve trovarsi su .

Regolazione del periodo di accensione (Fig. 6.2/C)

Il periodo di accensione desiderato della lampada allacciata può essere impostato a gradi da ca. 5 secondi ad un massimo di 30 minuti.

Regolatore 5 sec: tempo minimo (5 secondi)

Regolatore 5 min: 5 minuti

Regolatore 30 min: tempo massimo (30 minuti)

Ogni volta che viene rilevato un movimento prima che decorra questo periodo di tempo, il tempo di accensione riparte da zero. Quando impostate il campo di rilevamento e quando eseguite il test di funzionamento, è consigliabile impostare il tempo minimo.

Avvertenza: ogni volta che viene spenta la luce, per circa 6 secondi viene interrotto il rilevamento di movimenti. Solo dopo che è trascorso questo periodo di tempo, l'interruttore a sensore è in grado di accendere nuovamente la luce in caso di un movimento nell'ambito del raggio d'azione.

LED ON/OFF

Se il LED di stato procura fastidio, lo si può spegnere senza problemi.

Portare il regolatore tempo breve (1 secondo) su LED ON/OFF.

Il LED lampeggia 1 volta: il LED è acceso.

Il LED lampeggia 2 volte: il LED è spento.

Dopo di ciò si deve riportare il regolatore sull'impostazione del periodo di accensione (ritardo dello spegnimento) desiderato. Se ciò non avviene, il ritardo dello spegnimento ammonta a 2 minuti.

Tasto per funzione luce (Fig. 6.2/H)

Premere 1 volta Stato luce ON

La luce si spegne. Se non viene più rilevato nessun movimento, il tempo di accensione scade e il sensore passa alla normale modalità sensore.

Premere 1 volta Stato luce OFF

La luce si accende anche se vi è sufficiente luminosità. La luce rimane accesa fino a che l'interruttore a sensore non la spegne per via della mancanza di movimenti o per via di una sufficiente luminosità dell'ambiente.

Modalità Teach

La modalità Teach memorizza il valore attuale della luminosità dell'ambiente al di sotto del quale si desidera che in futuro il sensore reagisca ai movimenti.

Se si tiene premuto il tasto per 5 secondi, viene appresa la luminosità attuale. Ciò avviene 5 secondi dopo che è stato rilasciato il tasto, in modo da impedire che il sensore di luminosità venga influenzato dall'ombra della mano. Il passaggio alla modalità Teach viene segnalato da un unico lampeggio del LED. Durante

l'operazione di apprendimento la lampada allacciata è spenta. La memorizzazione del valore di luminosità attuale viene confermato da un unico lampeggio del LED. Dopo di ciò l'interruttore a sensore ritorna alla modalità sensore e lavora con il nuovo valore soglia. La modalità Teach (apprendimento) può essere ripetuta a piacere.

Per abbandonare la modalità Teach, azionare il regolatore per la regolazione crepuscolare.

7. Manutenzione e cura

Questo prodotto non necessita di manutenzione.

In caso di imbrattamento si può pulire la superficie con un panno umido (senza impiegare detergenti).

8. Smaltimento

Apparecchi elettrici, accessori e materiali d'imballaggio devono essere consegnati a un centro di riciclaggio riconosciuto.



Non gettate gli apparecchi elettrici assieme ai rifiuti domestici!

Solo per paesi UE:

conformemente alla Direttiva Europea vigente in materia di rifiuti di apparecchi elettrici ed elettronici e alla sua attuazione nel diritto nazionale, gli apparecchi elettrici ed elettronici non più idonei all'uso devono essere separati dagli altri rifiuti e consegnati a un centro di riciclaggio riconosciuto.

9. Garanzia del produttore

Quale acquirente Lei può rivendicare nei confronti del venditore i diritti previsti dalla legge. Nella misura in cui tali diritti esistono nel Suo paese, la nostra dichiarazione di garanzia né li riduce né li limita. Noi Le concediamo 5 anni di garanzia dell'impeccabile costituzione e del regolare funzionamento del Suo prodotto a sensori STEINEL Professional. Noi garantiamo che questo prodotto è privo di difetti di produzione e costruzione. Garantiamo la funzionalità di tutti i componenti elettronici e di tutti i cavi nonché l'assenza di vizi di tutti i materiali impiegati e delle loro superfici.

Rivendicazione

Se ha intenzione di esporre reclamo in merito al prodotto da Lei acquistato, La si prega di trasmettere tale reclamo completo e affrancato assieme allo scontrino

d'acquisto o alla fattura indicante la data dell'acquisto e la denominazione del prodotto al Suo rivenditore o direttamente a noi: **STEINEL Italia S.r.l., Largo Donegani 2, I-20121 Milano**. Le consigliamo pertanto di conservare scrupolosamente lo scontrino d'acquisto o la fattura fino alla scadenza del periodo di garanzia. STEINEL declina ogni responsabilità per costi e rischi legati al trasporto nell'ambito della restituzione del prodotto.

(Per informazioni in merito alla rivendicazione di un diritto di garanzia si prega di consultare il nostro sito web www.steinel.it)

Se dovesse esporre un caso di garanzia o una domanda sul Suo prodotto, ci può contattare al numero **+39/02/96457231** dal lunedì al venerdì dalle 9:00 alle 18:00.

5 ANNI
DI GARANZIA
DEL PRODUTTORE

10. Dati tecnici

Dimensioni (A x L x P):	81 x 81 x 57 mm
Allacciamento alla rete	220-240 V, 50/60 Hz
Potenza assorbita	25 mW
Potenza	
Carico lampadine incandescenti / lampade alogene	200 W / 150 W
Lampade fluorescenti ballast elettronico	150 VA
Lampade fluorescenti non compensato	150 VA
Lampade fluorescenti collegamento in serie	200 VA
Lampade alogene a basso voltaggio	40 W
LED < 2 W	100 W
2 W < LED < 8 W	160 W
LED > 8 W	132 µF
Carico capacitivo	
Potenza minima allacciata	con N: 1 W senza N: 4 W
Altezza di montaggio	1,1 m
Sensori	Infrarossi passivi
Angolo di rilevamento	180° con 90° angolo di apertura
Raggio d'azione	max. 8 m tangenziale
Regolazione crepuscolare	2 – 1000 lux
Regolazione del periodo di accensione	5 sec - 30 min
Temperatura	da 0 a +40 °C
Grado di protezione	IP20

11. Disturbi di funzionamento

Guasto	Causa	Rimedio
Interruttore a sensore senza tensione	<ul style="list-style-type: none"> ■ Il fusibile è intervenuto, interruttore non acceso ■ Corto circuito 	<ul style="list-style-type: none"> ■ Attivate o sostituite il fusibile; accendete l'interruttore di rete; controllate la linea di alimentazione con un voltmetro ■ Controllate gli allacciamenti
L'interruttore a sensore non accende la luce	<ul style="list-style-type: none"> ■ Lampadina difettosa 	<ul style="list-style-type: none"> ■ Sostituite la lampadina
L'interruttore a sensore non accende la luce	<ul style="list-style-type: none"> ■ Nel funzionamento con luce diurna l'impostazione crepuscolare è regolata sul funzionamento di notte ■ Il fusibile è intervenuto 	<ul style="list-style-type: none"> ■ Eseguite una nuova impostazione ■ Attivate o sostituite il fusibile; all'occorrenza controllate l'allacciamento
L'interruttore a sensore non spegne la luce	<ul style="list-style-type: none"> ■ Movimento continuo nel campo di rilevamento ■ La lampada allacciata si trova all'interno del campo di rilevamento e si attiva a causa del cambiamento della temperatura ■ Un ulteriore interruttore a sensore è collegato in parallelo ed è ancora attivo 	<ul style="list-style-type: none"> ■ Controllate il campo ■ Controllate il campo ■ Attendete la scadenza del periodo di accensione dell'altro interruttore a sensore
L'interruttore a sensore spegne e accende in continuazione la luce	<ul style="list-style-type: none"> ■ La lampada collegata si trova all'interno del campo di rilevamento ■ Animali in movimento nel campo di rilevamento 	<ul style="list-style-type: none"> ■ Controllate il campo ■ Controllate il campo
I LEDs brillano, sfarfallano	<ul style="list-style-type: none"> ■ I LEDs reagiscono con eccessiva sensibilità 	<ul style="list-style-type: none"> ■ Collegare il filo neutro (N), sostituite la lampadina

12. Codici di lampeggio LED in caso di guasto

Codice di lampeggio LED	Causa	Rimedio
1 lampeggio ogni secondo	Anomalia di funzionamento	Controllate i collegamenti, sostituite la lampadina, allacciate il filo neutro
2 lampeggii ogni 5 secondi	Anomalia nell'alimentazione di tensione	Controllate i collegamenti, sostituite la lampadina, allacciate il filo neutro
3 lampeggii ogni 5 secondi	Sovraccarico, corto circuito	Controllate i collegamenti, riducete la potenza, riducete il numero di lampadine allacciate
4 lampeggii ogni 5 secondi	Temperatura troppo alta	Riducete la potenza
5 lampeggii ogni 5 secondi	Temperatura troppo bassa	Controllate il luogo d'impiego

Dopo che il guasto è stato eliminato, si può far ripartire l'interruttore a sensore premendo il tasto. Solo nel caso di anomalie di temperatura il sensore passa automaticamente alla modalità normale non appena la temperatura si è normalizzata.

ES

1. Acerca de este documento

¡Leer detenidamente y conservar para futuras consultas!

- Protegido por derechos de autor. Queda terminantemente prohibida la reimpresión, ya sea total o parcial, salvo con autorización expresa.
- Sujeto a modificaciones en función del progreso técnico.

Explicación de los símbolos



¡Advertencia de peligros!



Referencia a partes de texto en el documento.

2. Indicaciones generales de seguridad



¡Antes de comenzar cualquier trabajo en el conmutador de sensor, interrúmpase la alimentación de tensión!

- Para el montaje, el cable eléctrico a conectar deberá estar sin tensión. Por eso, desconecte primero la corriente y compruebe que no haya tensión utilizando un comprobador de tensión.
- La instalación del conmutador de sensor es un trabajo en la red eléctrica. Debe realizarse por tanto profesionalmente, de acuerdo con las normativas de instalación y los requisitos de acometida específicos de cada país (p. ej., **DE:** VDE 0100, **AT:** OVE-EN 1, **CH:** SEV 1000).

3. IR 2180 UP ECO

Uso previsto:

- Conmutador de sensor para el montaje interior en cajas empotrables.

El IR 2180 UP ECO easy va equipado con un sensor piroeléctrico que registra la radiación térmica invisible de objetos en movimiento (personas, animales etc.). Esta radiación térmica registrada se transforma electrónicamente, activando un consumidor conectado (p. ej. una lámpara). Obstáculos como paredes o cristales impiden la detección de una radiación térmica, con lo cual no se produce ningún tipo de activación.

El conmutador de sensor está diseñado tanto para una instalación bifilar como una trifilar.

Volumen de suministro (fig. 3.1)

- Módulo de sensor
- Marco
- Módulo de carga

Dimensiones del producto (fig. 3.2)

Visión general del equipo (fig. 3.3)

- A Módulo de carga
- B Regulación crepuscular
- C Temporización
- D Hueco de los tornillos del borne
- E Hueco para los cables del borne
- F Marco
- G Módulo de sensor
- H Pulsador para la función de alumbrado

Campo de detección (fig. 3.4)

4. Conexión eléctrica

Diagrama electrónico (fig. 4.1)

- a) Conexión bifilar
- b) Conexión trifilar
- c) Interconexión de varios sensores

El cable de alimentación de red consta de un conductor bi o trifilar:

- L** = fase (generalmente negro o marrón)
- N** = neutro (generalmente azul, opcional)
- L'** = fase de conmutación (generalmente negro, marrón o gris)

En caso de dudas, hay que identificar los conductores con un comprobador de tensión; a continuación, volver a desconectar la tensión. La fase (**L**) y (**L'**) se conectan al borne. La conexión del neutro (**N**) es opcional. No se precisa toma de tierra.

Importante: La inversión de las conexiones podrá provocar un cortocircuito en el aparato o en la caja de fusibles. En tal caso, habrá que identificar una vez más cada uno de los conductores y conectarlos de nuevo.

Una conexión en paralelo de varios conmutadores de sensor es posible. La potencia máxima conectable no aumentará por eso. Hay que conectar el neutro (**N**) a cada conmutador de sensor.

5. Montaje

- Asegurarse de que todos los componentes se encuentran en perfecto estado.
- No se pongan en servicio en caso de estar deteriorados.
- Elegir un lugar de montaje adecuado teniendo en cuenta el alcance y la detección de movimientos.

El montaje por pasos

- Apagar el suministro eléctrico (fig. 4.1)
- Conectar los cables al módulo de carga
 - Conexión bifilar (fig 5.1a)
 - Conexión trifilar (fig 5.1b)
- Insertar el módulo de carga en la caja empotrable (fig. 5.2)
- Atornillar el módulo de carga (fig. 5.3)
- Encajar el marco y módulo del sensor en el módulo de carga (fig. 5.4)
- Conectar la alimentación eléctrica (fig. 5.5)
- Configuración → "6. Funciones"

6. Funciones

Configuración de fábrica:

Luminosidad reactiva: 1000 lux (funcionamiento diurno)


Temporización: 5 segundos


Para hacer ajustes, tiene que abrir el módulo del sensor.


- Empuje con un destornillador la lengüeta de encastre y abra la tapa (fig. 6.1)

Regulación crepuscular (fig. 6.2/B)

El punto de activación deseado del sensor puede ajustarse en etapas de 2 lux hasta 1000 lux o bien con independencia de la luminosidad.

Tornillo de regulación en : funcionamiento diurno (independiente de la luminosidad)

Tornillo de regulación en : funcionamiento crepuscular (2 lux)

Para ajustar el campo de detección y para probar el funcionamiento a la luz del día, el tornillo de regulación ha de estar puesto en .

Temporización (fig. 6.2/C)

El período de alumbrado deseado de la lámpara conectada puede regularse en etapas de 5 segundos hasta un máximo de 30 minutos.

Tornillo de regulación 5 s: tiempo mínimo (5 segundos)
Tornillo de regulación 5 min: 5 minutos
Tornillo de regulación 30 min: tiempo máximo (30 minutos)

Con cada movimiento detectado antes de transcurrir este período de tiempo se inicia de nuevo el tiempo de desconexión. Para la regulación del campo de detección y la prueba de funcionamiento se recomienda ajustar el tiempo mínimo.

Nota: Cada vez que se desconecta la luz hay que esperar aprox. 6 segundos para una nueva detección de movimientos. El conmutador de sensor no puede volver a encender la luz produciéndose un movimiento hasta que no haya transcurrido este tiempo.

LED ON/OFF

Si el LED de estado molesta, puede apagarse sin problema.

Póngase el tornillo de regulación brevemente (1 segundo) en LED ON/OFF.

LED parpadea 1 vez: LED está encendido.
LED parpadea 2 veces: LED está apagado.

Finalmente, el regulador ha de ponerse en el valor de temporización deseado. Si no se hace, la temporización es de 2 minutos.

Pulsador para la función de alumbrado (fig. 6.2/H)

Estado luz ON: pulsar 1 vez

Luz se apaga. Si ya no se detecta movimiento, el lapso de desconexión diferida transcurre y el sensor cambia al funcionamiento de sensor normal.

Estado luz OFF: pulsar 1 vez

La luz se enciende aunque haya suficiente luminosidad ambiental. La luz permanece encendida hasta que el conmutador de sensor la apague por falta de movimiento o por luminosidad ambiental suficiente.

Modo de aprendizaje

El modo aprendizaje memoriza el valor actual de la luminosidad ambiental, por debajo del cual el sensor tenga que reaccionar a los movimientos.

Manteniendo el pulsador durante 5 segundos, se programa la luminosidad. Esto tiene lugar 5 segundos después de soltar el pulsador para evitar que se vea ensombrecido el sensor de luminosidad. La activación de modo aprendizaje se indica parpadeando el LED una vez. Durante el proceso de aprendizaje, la lámpara conectada permanece apagada. La programación del valor de

luminosidad actual la confirma el LED parpadeando una vez. Después, el conmutador de sensor vuelve a cambiar al funcionamiento de sensor operando con el nuevo valor umbral. El modo aprendizaje puede repetirse cuantas veces se desee.
Para salir del modo aprendizaje, accione el regulador de la crepuscularidad.

7. Mantenimiento y cuidado

Este producto está exento de mantenimiento.
La superficie, si se ensucia, puede limpiarse con un paño húmedo (sin detergente).

8. Eliminación

Aparatos eléctricos, accesorios y embalajes han de someterse a un reciclamiento respetuoso con el medio ambiente.



¡No eche los aparatos eléctricos a la basura doméstica!

Solo para países de la UE:

Según la Directiva europea vigente sobre residuos de aparatos eléctricos y electrónicos y su transposición al derecho nacional, aparatos eléctricos fuera de uso han de ser recogidos por separado y sometidos a un reciclamiento respetuoso con el medio ambiente.

9. Garantía de fabricante

A usted, el comprador, le asisten ciertos derechos legales frente al vendedor. En la medida en que estos derechos existan en su país, ellos no se verán acortados ni limitados por nuestro Certificado de garantía. Le ofrecemos 5 años de garantía sobre el estado y el funcionamiento impecables de su producto STEINEL Profesional con técnica de sensores. Garantizamos que este producto carece de defectos derivados del material, la fabricación o construcción. Garantizamos la plena funcionalidad de todos los cables y piezas electrónicas, así como la ausencia de defectos en cualquier material empleado o en su superficie.

Reclamación

Si usted desea reclamar su producto, envíelo, por favor, todo completo y a porte pagado junto con el tiquet de compra original que deberá indicar la fecha de compra y la denominación del producto a su vendedor o directamente a nuestra dirección, **SAET-94 S.L. - C/Trepadella, nº 10, Pol. Ind. Castellbisbal Sud, E-08755 Castellbisbal (Barcelona)**. Recomendamos, por eso, guardar bien el

tiquet de compra hasta que haya expirado el período de garantía. STEINEL no responderá por gastos o riesgos de transporte con motivo del envío.

Información para hacer constar un caso de garantía la obtendrá a través de nuestra página web www.steinel-professional.de/garantie

Para cualquier caso de garantía o duda referente a su producto, nos puede llamar al número del Servicio Técnico **+34 93 772 28 49**.

5 AÑOS
DE GARANTÍA
DE FABRICANTE

10. Datos técnicos

Dimensiones (alt. x anch. x prof.)	81 x 81 x 57 mm
Conexión a la red	220-240 V, 50/60 Hz
Consumo de potencia	25 mW
Potencia	
carga de bombilla incandescente/halógena	200 W
lámparas fluorescentes balastro electrónico	150 W
lámparas fluorescentes no compensadas	150 VA
lámparas fluorescentes compensadas en serie	150 VA
lámparas halógenas bajo voltaje	200 VA
LED < 2 W	40 W
2 W < LED < 8 W	100 W
LED < 8 W	160 W
carga capacitiva	132 µF
Potencia de conexión mínima	con N: 1 W sin N: 4 W
Altura de montaje	1,1 m
Sensores	infrarrojo pasivo
Ángulo de detección	180° con ángulo de apertura de 90°
Alcance	máx. 8 m tangencialm.
Regulación crepuscular	2-1000 lux
Temporización	5 s - 30 min
Temperatura	0 a +40 °C
Índice de protección	IP20

11. Fallos de funcionamiento

Fallo	Causa	Remedio
Conmutador de sensor sin tensión	<ul style="list-style-type: none"> ■ Fusible ha saltado, no conectado ■ Cortocircuito 	<ul style="list-style-type: none"> ■ Conectar, cambiar el fusible; conectar el interruptor de alimentación, comprobar el cable con un comprobador de tensión ■ Comprobar conexiones
Conmutador de sensor no se enciende	<ul style="list-style-type: none"> ■ Bombilla defectuosa 	<ul style="list-style-type: none"> ■ Cambiar la bombilla
Conmutador de sensor no se enciende	<ul style="list-style-type: none"> ■ En funcionamiento a la luz del día, regulación crepuscular ajustada para funcionamiento nocturno ■ Fusible ha saltado 	<ul style="list-style-type: none"> ■ Volver a ajustar ■ Conectar, cambiar el fusible; en caso dado, comprobar la conexión
Conmutador de sensor no se apaga	<ul style="list-style-type: none"> ■ Movimiento permanente en el campo de detección ■ La lámpara conectada se encuentra dentro del campo de detección y conmuta de nuevo por variación de temperatura ■ Otro conmutador de sensor conectado en paralelo y todavía activo 	<ul style="list-style-type: none"> ■ Controlar el campo de detección ■ Controlar el campo de detección ■ Esperar temporización del otro conmutador de sensor
Conmutador de sensor siempre ON/OFF	<ul style="list-style-type: none"> ■ Lámpara conectada se halla en el campo de detección ■ Animales en movimiento en el campo de detección 	<ul style="list-style-type: none"> ■ Controlar el campo de detección ■ Controlar el campo de detección
LED titilando, fosforescente	<ul style="list-style-type: none"> ■ Reacción de LED hipersensible 	<ul style="list-style-type: none"> ■ Conectar neutro (N) cambiar bombilla

12. Códigos de parpadeo de LED en caso de averías

Código de LED	Causa	Remedio
Centelleo 1 vez por segundo	Operación obstruida	Comprobar conexiones, cambiar bombilla, conectar neutro
Centelleo 2 veces cada 5 segundos	Tensión de alimentación obstruida	Comprobar conexiones, cambiar bombilla, conectar neutro
Centelleo 3 veces cada 5 segundos	Sobrecarga, cortocircuito	Comprobar conexiones, reducir la potencia, reducir el número de bombillas conectado
Centelleo 4 veces cada 5 segundos	Temperatura demasiado elevada	Reducir potencia
Centelleo 5 veces cada 5 segundos	Temperatura demasiado baja	Comprobar lugar de instalación

Una vez reparada la avería, el conmutador de sensor puede volver a conectarse pulsando el conmutador. Únicamente en caso de alteraciones de temperatura, el sensor cambia automáticamente al funcionamiento normal una vez la temperatura se ha normalizado.

PT

1. Sobre este documento

Por favor, leia-o com atenção e guarde-o em lugar seguro!

- Protegido pela lei sobre direitos de autor. Qualquer reimpressão, mesmo que apenas parcial, só é permitida com o nosso consentimento.
- Reservado o direito a alterações que visem o progresso técnico.

Explicação de símbolos



Aviso de perigo!



Remete para referências do texto no documento.

2. Instruções de segurança gerais



Antes de executar qualquer trabalho no interruptor com sensor, desligue-o da corrente de alimentação!

- Durante a montagem, o cabo elétrico a ligar deve estar isento de tensão. Para tal, desligue primeiro a corrente e verifique se não há tensão, usando um busca-polos.
- A instalação do interruptor com detetor consiste essencialmente em lidar com tensão de rede. Por esse motivo, terá de ser realizada de forma profissional segundo as respetivas prescrições de instalação e condições de conexão habituais nos diversos países (por ex., **DE:** VDE 0100, **AT:** OVE-EN 1, **CH:** SEV 1000).

3. IR 2180 UP ECO

Utilização prevista:

- Interruptor com detetor para integrar em caixas de derivação embutidas em espaços interiores

O IR 2180 UP ECO easy está equipado com um sensor piroelétrico que deteta a radiação térmica invisível proveniente de corpos em movimento (pessoas, animais, etc.). A radiação térmica, assim detetada, é convertida por meio de um sistema eletrónico e liga um ponto de consumo (por ex. um candeeiro). Os obstáculos, como por ex. muros ou vidros, não permitem a deteção de radiações térmicas, impossibilitando a comutação.

O interruptor com detetor tanto pode ser usado para uma instalação de 2 condutores, como para uma de 3.

Itens fornecidos (fig. 3.1)

- Módulo detetor
- Espelho
- Módulo de ligações

Dimensões do produto (fig. 3.2)

Vista geral do aparelho (fig. 3.3)

- A Módulo de ligação
- B Regulação crepuscular
- C Ajuste do tempo
- D Abertura para parafusos da barra de junção
- E Abertura para cabos da barra de junção
- F Espelho
- G Módulo detetor
- H Botão para o funcionamento da luz

Área de deteção (fig. 3.4)

4. Ligação elétrica

Esquema de circuitos elétricos (fig. 4.1)

- a) Ligação de dois condutores
- b) Ligação de três condutores
- c) Ligação em rede de vários detetores

O cabo de alimentação elétrica é constituído por 2 ou 3 condutores:

L = fase (geralmente preto ou castanho)

N = neutro (geralmente azul, opcional)

L' = saída complementar (geralmente preto, castanho ou cinzento)

Em caso de dúvida, procure identificar os condutores com um busca-polos; a seguir, volte a desligar a tensão. As fases (**L**) e (**L'**) são conectadas na barra de junção. O neutro (**N**) pode ser ligado opcionalmente. Não é necessário um condutor de proteção.

Importante: se as ligações forem trocadas, poderá ocorrer mais tarde um curto-circuito no aparelho ou na caixa de fusíveis. Nesse caso, os diversos condutores terão de ser identificados e ligados de novo.

A ligação em paralelo de vários interruptores com detetor é possível. A potência máxima de ligação não aumenta em função disso. O neutro (**N**) tem de ser ligado a cada um dos interruptores com detetor.

5. Montagem

- Verifique todos os componentes para detetar eventuais danos.
- Se detetar qualquer dano, não coloque o produto em funcionamento.
- Escolha um local de montagem adequado, tendo em conta o alcance e a deteção de movimentos.

Passos para a instalação

- Desligue a fonte de alimentação elétrica (fig. 4.1)
- Ligue o cabo de alimentação ao módulo de ligações
 - Ligação de 2 condutores (fig. 5.1a)
 - Ligação de 3 condutores (fig. 5.1b)
- Insira o módulo de ligações na caixa de distribuição embutida (fig. 5.2)
- Aparafuse o módulo de ligações (fig. 5.3)
- Encaixe o espelho e o módulo detetor no módulo de ligações (fig. 5.4)
- Ligue a fonte de alimentação elétrica (fig. 5.5)
- Configurações → "6. Funcionamento"

6. Funcionamento

Configurações de fábrica:

Regulação crepuscular: 1000 lux (regime diurno)


Ajuste do tempo: 5 segundos


Para poder efetuar a configuração, terá de abrir o módulo detetor.


- Pressione com a ponta de uma chave de parafusos no grampo de bloqueio e abra a tampa (fig. 6.1)

Regulação crepuscular (fig. 6.2/B)

O valor desejado para o sensor pode ser ajustado em passos de 2 lux até 1000 lux ou independentemente da luminosidade.

Potenciómetro em : regime diurno (independentemente da luminosidade)

Potenciómetro em : regime crepuscular (2 lux)

Para regular a área de deteção e para o teste de funcionamento à luz do dia, o potenciómetro tem de estar em .

Ajuste do tempo (fig. 6.2/C)

O tempo de luz ligada do candeeiro ligado pode ser ajustado em passos de 5 s até, no máximo, 30 min.

Potenciómetro 5 s: tempo mais curto (5 segundos)

Potenciómetro 5 min.: 5 minutos

Potenciómetro 30 min.: tempo mais longo (30 minutos)

Cada deteção de movimento antes de ter decorrido esse tempo faz reiniciar o tempo de luz ligada. Ao realizar o ajuste da área de deteção e o teste de funcionamento, recomendamos ajustar o tempo mais curto.

Nota: após a luz se desligar, a nova deteção de movimento é interrompida por aprox. 6 segundos. Só depois de ter decorrido este tempo é que o interruptor com detetor pode ativar a luz ao detetar um movimento.

LED ON/OFF

Se o LED de estado incomodar, não há qualquer problema em desligá-lo.

Coloque o potenciómetro brevemente (1 segundo) em LED ON/OFF.

LED pisca 1 vez: o LED está ligado.

LED pisca 2 vezes: o LED está desligado.

A seguir, o potenciómetro deverá ser recolocado no ajuste de tempo desejado. Se isso não for feito, o ajuste do tempo será de 2 minutos.

Botão para ativação manual (fig. 6.2/H)

Luz LIGADA: prima 1 vez

A luz desliga-se. Se não for detetado mais nenhum movimento, o tempo de luz ligada decorre e o detetor muda para o modo de deteção normal.

Luz DESLIGADA: prima 1 vez

A luz liga-se, mesmo que haja luminosidade suficiente. A luz continua ligada até que o interruptor com detetor a desligue devido à ausência de movimentos ou a uma luminosidade suficiente do ambiente.

Modo Teach

O modo Teach memoriza o valor atual da luminosidade do ambiente sob o qual, no futuro, o detetor deverá reagir ao movimento.

Se premir o botão durante 5 segundos, a luminosidade será programada. Isso ocorrerá 5 segundos depois de deixar de premir o botão, para evitar que o sensor de luminosidade fique coberto. A entrada no modo Teach é identificada por um piscar do LED. Durante o processo Teach, a iluminação conectada está

desligada. A memorização do valor da luminosidade atual é confirmada por um piscar do LED. A seguir, o interruptor com sensor volta para o modo de deteção e opera com o novo valor-limite. O modo Teach pode ser repetido as vezes que forem necessárias.

Para sair do modo Teach, acione o potenciómetro para a regulação crepuscular.

7. Manutenção e conservação

O produto não requer qualquer tipo de manutenção.

Se a superfície estiver suja, pode ser limpa com um pano húmido (sem usar produtos de limpeza).

8. Reciclagem

Equipamentos elétricos, acessórios e embalagens devem ser entregues num posto de revalorização ecológica.



Nunca deite equipamentos elétricos para o lixo doméstico!

Apenas para estados membros da UE:

Segundo a diretiva europeia relativa aos resíduos de equipamentos elétricos e eletrónicos, e a respetiva transposição para o direito nacional, todos os equipamentos elétricos e eletrónicos em fim de vida útil devem ser recolhidos separadamente e entregues nos pontos de recolha previstos para fins de revalorização ecológica.

9. Garantia do fabricante

Enquanto comprador, tem direito a uma garantia quer seja legal ou por defeitos de fabrico junto do vendedor. A nossa declaração de garantia não tem qualquer efeito substitutivo nem limitador sobre estes direitos. Nós concedemos-lhe 5 anos de garantia sobre o perfeito estado e o correto funcionamento do seu produto da série STEINEL Professional. Garantimos-lhe que o produto não apresenta quaisquer defeitos de material, fabrico e construção. Garantimos as perfeitas condições de funcionamento de todos os componentes eletrónicos e cabos, bem como a ausência de defeitos em todos os materiais utilizados e respetivos acabamentos.

Reclamação

Se pretender fazer uma reclamação, ao abrigo da garantia, envie por favor, o seu produto completo com os respetivos portes pagos e acompanhado pelo

original da fatura de compra, que deverá conter obrigatoriamente a data da compra e a designação inequívoca do produto, ao seu revendedor ou diretamente a nós: **F. Fonseca, S.A. - Rua João Francisco do Casal 87-89, 3800-266 Aveiro**. Por isso, recomendamos que guarde a sua fatura de compra num local seguro até o prazo de garantia expirar. A F. Fonseca, S.A. não assumirá qualquer responsabilidade pelos custos e riscos de transporte na devolução de um produto. Para obter informações sobre como reclamar o seu direito a uma intervenção ao abrigo da garantia, visite o nosso site em **www.ffonseca.com**

Se necessitar de uma intervenção ao abrigo da garantia ou se tiver qualquer dúvida em relação ao seu produto, contacte-nos através da nossa linha de assistência: **+351 234 303 900**.

5 ANOS
GARANTIA
DO FABRICANTE

10. Dados técnicos

Dimensões (a x l x p)	81 x 81 x 57 mm
Tensão da rede	220-240 V, 50/60 Hz
Potência	25 mW
Potência	
Carga de lâmpada incandescente/halógeno	200 W
Lâmpadas fluorescentes, balastro eletrónico	150 W
Lâmpadas fluorescentes, descompensado	150 VA
Lâmpadas fluorescentes, compensado em série	150 VA
Lâmpadas de halógeno de baixa voltagem	200 VA
LED < 2 W	40 W
2 W < LED < 8 W	100 W
LED > 8 W	160 W
Carga capacitiva	132 µF
Potência de ligação mínima	com N: 1 W sem N: 4 W
Altura de montagem	1,1 m
Sistema de sensores	Infravermelhos passivos
Ângulo de deteção	180° com ângulo de abertura de 90°
Alcance	máx. 8 m tangencial
Regulação crepuscular	2 - 1000 lux
Ajuste do tempo	5 seg - 30 min
Temperatura	0 a +40 °C
Grau de proteção	IP20

11. Falhas de funcionamento

Falha	Causa	Solução
Interruptor com detetor sem tensão	<ul style="list-style-type: none"> ■ Proteção disparou, não ligado ■ Curto-circuito 	<ul style="list-style-type: none"> ■ Rearme ou substitua o fusível, ligue o interruptor de rede, verifique o condutor com um multímetro ■ Verifique as ligações
O interruptor com detetor não liga	<ul style="list-style-type: none"> ■ Lâmpada fundida 	<ul style="list-style-type: none"> ■ Substituir a lâmpada
O interruptor com detetor não liga	<ul style="list-style-type: none"> ■ Durante o regime diurno a regulação crepuscular está ajustada para o regime noturno ■ Proteção disparou 	<ul style="list-style-type: none"> ■ Reajuste ■ Rearme ou substitua o fusível; se necessário, verifique a ligação
Interruptor com detetor não desliga	<ul style="list-style-type: none"> ■ Movimento constante na área de deteção ■ A iluminação ligada está dentro da área de deteção e volta a ligar, devido a alteração térmica ■ Está mais um interruptor com detetor conectado em paralelo e ativo 	<ul style="list-style-type: none"> ■ Controle a área ■ Controle a área ■ Espere até decorrer o tempo ajustado do outro interruptor com sensor
O interruptor com detetor está sempre a LIGAR/DESLIGAR	<ul style="list-style-type: none"> ■ O candeeiro ligado está dentro da área de deteção ■ Encontram-se animais em movimento dentro da área de deteção 	<ul style="list-style-type: none"> ■ Controle a área ■ Controle a área
LEDs com cintilação e tremulação	<ul style="list-style-type: none"> ■ LEDs reagem com sensibilidade excessiva 	<ul style="list-style-type: none"> ■ Ligue o neutro (N), substitua a lâmpada

12. Códigos de intermitência dos LEDs em caso de falha

Código de intermitência LED	Causa	Solução
Pisca 1 vez a cada segundo	Falha de funcionamento	Verifique as ligações, substitua a lâmpada, ligue o neutro
Pisca 2 vezes a cada 5 segundos	Tensão de alimentação incorreta	Verifique as ligações, substitua a lâmpada, ligue o neutro
Pisca 3 vezes a cada 5 segundos	Sobrecarga, curto-circuito	Verifique as ligações, reduza a potência, reduza o número de lâmpadas ligadas
Pisca 4 vezes a cada 5 segundos	Temperatura excessiva	Reduza a potência
Pisca 5 vezes a cada 5 segundos	Temperatura demasiado baixa	Verifique o local de aplicação

Depois de se ter resolvido a falha, o interruptor com detetor pode ser reiniciado premindo o botão. O detetor só muda automaticamente para o modo de funcionamento normal em casos de falhas relacionadas com a temperatura, nomeadamente logo que a temperatura se tenha normalizado.

SE

1. Om detta dokument

Läs noga igenom dokumentet och förvara det väl!

- Upphovsrättsligt skyddat. Eftertryck, även delar av texten, bara med vårt samtycke.
- Ändringar som görs pga den tekniska utvecklingen, förbehålles.

Symbolförklaring



Varning för fara!



Hänvisning till textställen i dokumentet.

2. Allmänna säkerhetsanvisningar



Bryt spänningen före alla arbeten på sensorbrytaren!

- Inkoppling måste utföras i spänningsfritt tillstånd. Bryt strömmen och kontrollera med spänningsprovare att alla parter är spänningsfria.
- Eftersom sensorn installeras till nätspänningen måste arbetet utföras på ett fackmannamässigt sätt enligt gällande installationsföreskrifter och anslutningskrav i respektive land (t.ex. **DE**: VDE 0100, **AT**: OVE-EN 1, **CH**: SEV 1000).

3. IR 2180 UP ECO

Ändamålsenlig användning:

- Sensorbrytare för infällt montage inomhus

IR 2180 UP ECO är utrustad med en pyrosensor som känner av den osynliga värmestrålningen från kroppar i rörelse (människor, djur, etc.). Den registrerade värmestrålningen omvandlas på elektronisk väg och en ansluten förbrukare (t.ex. en lampa) tänds. Värmestrålningen registreras inte genom olika hinder, som t.ex. väggar eller glasrutor, och då aktiveras inte sensorn.

Sensorbrytaren har konstruerats för installation med eller utan nolla.

Innehåll (**bild 3.1**)

- Sensormodul
- Ram
- Inkopplingsbox

Produktmått (**bild 3.2**)

Översikt över enheter (**bild 3.3**)

- A** Inkopplingsbox
- B** Skymningsinställning
- C** Efterlystid
- D** Anslutningsplint skruv
- E** Kabelanslutning
- F** Ram
- G** Sensormodul
- H** Knapp för ljusfunktionen

Bevakningsområde (**bild 3.4**)

4. Elektrisk anslutning

Kopplingsschema (**bild 4.1**)

- a) Anslutning med endast fas
- b) Anslutning med fas och nolla
- c) Sammankoppling av flera sensorer

Anslutningsledningen består av en 2- resp. 3-ledarkabel:

- L** = Fas (oftast svart eller brun)
- N** = Neutralledare (oftast blå, valfritt)
- L'** = Styrd fas (oftast svart, brun eller grå)

Vid osäkerhet måste kabeln identifieras med en spänningsprovare; gör den därefter spänningsfri igen. Fas (**L**) och (**L'**) ansluts till anslutningsplinten. Neutralledaren (**N**) kan anslutas som alternativ. En skyddsledare krävs inte.

Viktigt: En förväxling av anslutningarna leder till kortslutning i armaturen eller i säkringsskåpet. I ett sådant fall måste de enskilda kablarna identifieras igen och anslutas på nytt.

Parallellkoppling av flera sensorbrytare är möjlig. Den maximala effekten som kan anslutas ökas inte i.o.m detta. Neutralledaren (**N**) måste anslutas till varje sensorbrytare.

5. Montage

- Kontrollera samtliga delar med avseende på skador.
- Är produkten skadad får den inte tas i bruk.
- Välj en lämplig montageplats med hänsyn till räckvidden och rörelsedetekteringen.

Montageordning

- Bryt spänningen (**bild 4.1**)
- Anslut nätkabeln till inkopplingsboxen
 - Anslutning 2 trådar (**bild 5.1a**)
 - Anslutning 3 trådar (**bild 5.1b**)
- Skjut in inkopplingsboxen i den infällda dosan (**bild 5.2**)
- Skruva fast väggfästet (bild 5.3)
- Anslut ramen och sensormodulen till inkopplingsboxen (**bild 5.4**)
- Slå till spänningen (**bild 5.5**)
- Inställningar → "6. Funktion"

6. Funktion

Fabriksinställningar:

Skymningsinställning: 1000 lux (dagsljusdrift)


Efterlystid: 5 sekunder


För att genomföra inställningar måste sensormodulen öppnas.


- Tryck en skruvmejsel mot låsklacken och öppna luckan (**bild 6.1**)

Skymningsinställning (**bild 6.2/B**)

Önskad skymningsnivå för sensorn kan stegvis ställas in mellan 2 lux och 1000 lux resp. oberoende av omgivningsljuset.

Ställskruv : dagsljusdrift (oberoende av omgivningsljuset)

Ställskruv : skymningsdrift (2 lux)

För inställning av bevakningsområdet och för funktionstest i dagsljus, måste ställskruven stå på .

Efterlystid (**bild 6.2/C**)

Önskad efterlystid för den anslutna armaturen kan ställas in i steg från 5 sekunder till maximalt 30 minuter.

Ställskruv 5 sek.: kortaste tid (5 sekunder)

Ställskruv 5 min.: 5 minuter

Ställskruv 30 min.: längsta tid (30 minuter)

Vid varje registrerad rörelse som sker innan denna tid löpt ut, startar efterlystiden på nytt. För inställningen av bevakningsområdet och för funktionstestet, rekommenderas den kortaste tiden.

Hänvisning: Efter varje gång som armaturen har släckts avbryts rörelsebevakningen i ca 6 sekunder. Först efter att denna tid har löpt ut kan sensorbrytaren tända ljuset igen vid rörelse.

LED ON/OFF

Om status-LED uppfattas som störande kan den utan problem frånkopplas.

Ställ ställskruven helt kort (1 sekund) på LED ON/OFF.

LED-lampan blinkar 1 gång: LED-lampan är tillkopplad.
LED-lampan blinkar 2 gånger: LED-lampan är frånkopplad.

Ställ därefter ställskruven på önskad efterlystid igen. Gör inte det är efterlystiden 2 minuter.

Knapp för ljusfunktionen (bild 6.2/H)

Status ljus TILL: tryck 1 x

Ljuset släcks. När ingen rörelse registreras längre, löper efterlystiden ut och sensorn växlar till normal sensordrift.

Status ljus FRÅN: tryck 1 x

Ljuset tänds även när omgivningsljuset är tillräckligt. Ljuset är tätt så länge till det släcks av sensorbrytaren på grund av att ingen rörelse registreras eller på grund av att omgivningsljuset är tillräckligt.

Teach-läge

Teach-läget sparar det aktuella värdet för omgivningens ljusnivå, där sensorn sedan ska reagera vid rörelse.

Tryck på knappen i 5 sekunder för att lära in ljusnivån. Inläringen sker efter 5 sekunder efter att du har släppt knappen för att förhindra att ljusnivåsensorn skuggas. Aktivt Teach-läge visas genom att LED-lampan blinkar en gång.

Under inläringen är den anslutna armaturen släckt. Lagringen av det aktuella ljusnivåvärdet visas genom att LED-lampan blinkar en gång. Därefter växlar sensorbrytaren till sensordrift igen och arbetar med det nya värdet. Teach-läget kan upprepas så ofta man vill.

Ändra på ställskruven skymningsinställning för att lämna teach-läget.

7. Underhåll och skötsel

Produkten är underhållsfri.

Ytan kan rengöras med en fuktig trasa (utan rengöringsmedel).

8. Avfallshantering

Elapparater, tillbehör och förpackning måste lämnas in till miljövänlig återvinning.



Kasta inte elapparater i hushållsoporna!

Gäller endast EU-länder:

Enligt det gällande europeiska direktivet om uttjänta elektriska och elektroniska apparater och dess omsättning i nationell lagstiftning, måste uttjänta elapparater lämnas in till miljövänlig återvinning.

9. Tillverkargaranti

Som köpare har du rätt till gällande garantirättigheter enligt konsumentlagen alt. ALEM 09. Dessa rättigheter varken förkortas eller begränsas genom vår garantiförklaring. Utöver den rättsliga garanti-fristen, ger vi 5 års garanti på att din STEINEL-Professional-Sensor-produkt är i oklanderligt skick och fungerar korrekt. Vi garanterar, att denna produkt är helt utan material-, produktions- eller konstruktionsfel. Vi garanterar, att alla elektroniska element och kablar är fullt funktionsdugliga samt att allt använt råmaterial jämte dess ytor, är helt utan brister.

Reklamation

Om du vill reklamera din produkt, så kontakter du inköpsstället dvs din återförsäljare. Om återförsäljaren av olika anledningar ej kan kontaktas kan du vända dig direkt till Steinels generalagent i Sverige; **Karl H Ström AB, Verktygsvägen 4, 553 02 Jönköping, 036 - 550 33 00**. Vi rekommenderar att du sparar kvittot väl tills garantitiden har gått ut. För transportkostnader och -risker vid retursändningar lämnar STEINEL ingen garanti.

Ytterligare uppgifter om produkter samt kontakt hittar du på vår hemsida.

www.khs.se

Om du har frågor beträffande produkten eller frågor om garantins omfattning, kan du alltid nå oss på **036 - 550 33 00**.

5 ÅRS
TILLVERKAR
GARANTI

10. Tekniska data

Mått (H x B x D)	81 x 81 x 57 mm
Spänning	220-240 V, 50/60 Hz
Systemeffekt	25 mW
Effekt	Glöd-/ halogenlampa 200 W Lysrör elektroniskt driftdon 150 W Lågvolt halogenlampor 200 VA LED < 2 W 40 W 2 W < LED < 8 W 100 W LED > 8 W 160 W Kapacitiv belastning 132 µF
Minsta anslutningseffekt	med N: 1 W utan N: 4 W
Montagehöjd	1,1 m
Sensor	Passiv infraröd
Bevakningsvinkel	180° med 90° öppningsvinkel
Räckvidd	max. 8 m tangential
Skymningsinställning	2-1000 lux
Efterlystid	5 sek. - 30 min.
Temperatur	0 till +40 °C
Skyddsklass	IP20

11. Driftstörningar

Störning	Orsak	Åtgärd
Sensorbrytare utan spänning	■ Säkring har utlöst, inte påkopplad ■ Kortslutning	■ Slå till säkringen, byt ut, slå till spänningen, testa med spänningsprovare ■ Kontrollera anslutningarna
Sensorbrytaren tändes inte ljuset	■ Ljuskälla defekt	■ Byt ut ljuskällan
Sensorbrytaren tändes inte ljuset	■ Vid dagsljusdrift, skymningsinställningen står på nattdrift ■ Säkring har utlöst	■ Ställ in på nytt ■ Slå till säkringen, byt ut, kontrollera evtl. anslutningen
Sensorbrytaren släcker inte ljuset	■ Ständig rörelse i bevakningsområdet ■ Den anslutna armaturen befinner sig inom bevakningsområdet och tänds igen pga. en temperaturförändring ■ Ännu en sensor kopplad parallellt och fortfarande aktiv	■ Kontrollera området ■ Kontrollera området ■ Avvakta efterlystiden för den andra sensorn
Sensorbrytaren TÄNDER/SLÄCKER ljuset ständigt	■ Den anslutna armaturen påverkar sensorn	■ Kontrollera området
LED-lamporna glimmar, flimrar	■ LED-lamporna reagerar för känsligt	■ Anslut neutralledaren (N), byt ut ljuskällan

12. LED-blinkkoder ved fel

LED-blinkkod	Orsak	Åtgärd
Blinkar 1 gång i sekunden	Driftstörning	Kontrollera anslutningarna, byt ut ljuskällan, anslut neutralledaren
Blinkar 2 gånger var 5:e sekund	Felaktig matarspänning	Kontrollera anslutningarna, byt ut ljuskällan, anslut neutralledaren
Blinkar 3 gånger var 5:e sekund	Överlast, kortslutning	Kontrollera anslutningarna, reducera effekten, reducera antalet anslutna ljuskällor
Blinkar 4 gånger var 5:e sekund	Temperatur för hög	Reducera effekten
Blinkar 5 gånger var 5:e sekund	Temperatur för låg	Kontrollera uppställningsplatsen

Efter att felet har åtgärdats kan sensorbrytaren startas på nytt genom att trycka på knappen. Endast vid temperaturfel växlar sensorn automatiskt till normal drift, så snart temperaturen har normaliserat sig.

DK

1. Om dette dokument

Læs det omhyggeligt, og gem det!

- Ophavsretligt beskyttet. Eftertryk, også i uddrag, kun med vores tilladelse.
- Vi forbeholder os ret til ændringer af hensyn til den tekniske udvikling.

Symbolforklaring



Advarsel mod farer!



Henvielse til tekststeder i dokumentet.

2. Generelle sikkerhedsanvisninger



Afbryd strømtilførslen, før du arbejder på sensorkontakten!

- Ved montering skal spændingen til den el-ledning, der skal tilsluttes, være afbrudt. Sluk først for strømmen, og kontrollér med en spændingstester, at ledningen er spændingsfri.
- Ved installation af sensorkontakten er der tale om arbejde med netspænding. Derfor skal arbejdet udføres fagligt korrekt i overensstemmelse med det pågældende lands installationsforskrifter og tilslutningsforhold (f.eks. **DE**: VDE 0100, **AT**: OVE-EN 1, **CH**: SEV 1000).

3. IR 2180 UP ECO

Korrekt anvendelse:

- Sensorkontakt til indendørs montering i skjult monterede dåser.

IR 2180 UP ECO er udstyret med en pyro-sensor, der registrerer den usynlige varmeudstråling fra genstande (mennesker, dyr, etc.), der bevæger sig. Den registrerede varmeudstråling omsættes elektronisk og den tilsluttede forbruger (f.eks. en lampe) tændes. Ved forhindringer, som f.eks. mure eller ruder, registreres der ingen varmestråling, hvorfor lampen ikke tændes.

Sensorkontakten er konstrueret til både 2-leder- og 3-leder-installation.

Leveringsomfang (fig. 3.1)

- Sensormodul
- Ramme
- Lastmodul

Produktmål (fig. 3.2)

Oversigt over enheden (fig. 3.3)

- A Lastmodul
- B Skumringsindstilling
- C Tidsindstilling
- D Tilslutningsklemmens skruerum
- E Tilslutningsklemmens kabelrum
- F Ramme
- G Sensormodul
- H Knap til lysfunktion

Overvågningsområde (fig. 3.4)

4. Elektrisk tilslutning

Ledningsdiagram (fig. 4.1)

- a) Tilslutning med to ledere
- b) Tilslutning med tre ledere
- c) Netværkstilslutning af flere sensorer

Nettilførslen består af en ledning med 2 eller 3 ledere:

L = fase (oftest sort eller brun)

N = nulleder (oftest blå, anvendes evt.)

L' = omskiftet fase (oftest sort, brun eller grå)

Hvis du er i tvivl, skal du identificere ledningerne med en spændingstester og derefter afbryde spændingen igen. Fase (**L**) og (**L'**) tilsluttes tilslutningsklemmen. Nullederen (**N**) kan evt. tilsluttes. Der er ikke behov for en jordledning.

Vigtigt: Ombytning af tilslutningerne fører til kortslutning i enheden eller i sikringsboksen. Hvis dette sker, skal de enkelte ledninger identificeres og monteres igen.

Det er muligt at parallelførbinde flere sensorkontakter. Den maksimale effekt, som kan tilsluttes, øges ikke pga. dette. Nullederen (**N**) skal tilsluttes på hver sensorkontakt.

5. Montering

- Kontrollér alle komponenter for beskadigelser.
- Er produktet beskadiget, må det ikke tages i brug.
- Vælg et egnet monteringssted, hvor der er taget hensyn til rækkevidde og bevægelsesregistrering.

Monteringstrin

- Afbryd strømforsyningen (fig. 4.1)
- Tilslut tilslutningsledningen på lastmodulet
 - Tilslutning med 2 ledere (fig. 5.1a)
 - Tilslutning med 3 ledere (fig. 5.1b)
- Sæt lastmodulet ind i den skjult monterede dåse (fig. 5.2)
- Skru lastmodulet fast (fig. 5.3)
- Sæt rammen og sensormodulet på lastmodulet (fig. 5.4)
- Slå strømforsyningen til (fig. 5.5)
- Indstillinger → "6. Funktion"

6. Funktion

Standardindstillinger:

Skumringsindstilling: 1000 lux (dagslysdrift)

Tidsindstilling: 5 sekunder


Du skal åbne sensormodulet for at foretage indstillinger.


- Tryk en skruetrækker mod pælen, og åbn klappen (fig. 6.1)

Skumringsindstilling (fig. 6.2/B)

Sensorens ønskede reaktionsværdi kan indstilles i trin á ca. 2 lux til 1000 lux eller uafhængigt af lysstyrke.

Indstillingsknap : Dagslystilstand (uafhængigt af lysstyrke)

Indstillingsknap : Skumringstilstand (2 lux)

Ved indstilling af overvågningsområdet og funktionstest i dagslys skal indstillingsknappen stå på .

Tidsindstilling (fig. 6.2/C)

Den ønskede lysperiode for den tilsluttede lampe kan indstilles i trin fra 5 sekunder til maksimalt 30 minutter.

Indstillingsknap 5 sec.: Korteste tid (5 sekunder)

Indstillingsknap 5 min.: 5 minutter

Indstillingsknap 30 min.: Længste tid (30 minutter)

Enhver bevægelse som registreres, inden denne tid er udløbet, starter atter efterløbstiden. Det anbefales at indstille den korteste tid til funktionstesten, og når overvågningsområdet indstilles.

Bemærk: Hver gang der slukkes, afbrydes bevægelsesregistreringen i ca. 6 sekunder. Herefter tænder sensorkontakten atter lyset ved bevægelse.

LED ON/OFF

Hvis status-LED'en føles generende, kan den slukkes uden problemer.

Stil kortvarigt (1 sekund) indstillingsknappen på LED ON/OFF.

LED blinker 1 gang: LED er tændt.

LED blinker 2 gange: LED er slukket.

Derefter skal indstillingsknappen igen stilles på den ønskede tidsindstilling.

Hvis dette ikke gøres, er tidsindstillingen 2 minutter.

Knap til lysfunktion (fig. 6.2/H)

Status lys tændt: Tryk 1 x

Lyset slukkes. Hvis der ikke registreres flere bevægelser, udløber efterløbstiden, og sensoren skifter til normal sensordrift.

Status lys slukket: Tryk 1 x

Lyset tændes også, selvom der er tilstrækkelig lysstyrke til stede. Lyset forbliver tændt, indtil sensorkontakten slukker pga. manglende bevægelse eller tilstrækkelig omgivende lysstyrke.

Teach-tilstand

Teach-tilstand gemmer den aktuelle værdi for den omgivende lysstyrke, hvorunder sensoren fremover skal reagere på bevægelse.

Hvis knappen trykkes ind i 5 sekunder, programmeres lysstyrken. Dette sker 5 sekunder efter, at knappen er sluppet, for at forhindre, at der skygges for lysstyrkesensoren. Skiftet til teach-tilstand angives ved, at LED'en blinker én gang. Under teach-processen er den tilsluttede lampe slukket. Lagringen af den aktuelle lysstyrkeværdi bekræftes ved, at LED'en blinker én gang. Derefter skifter sensorkontakten tilbage til sensordrift og arbejder med den nye tærskel. Teach-tilstanden kan gentages et vilkårligt antal gange. Tryk på indstillingsknappen til skumringsindstilling for at forlade teach-tilstanden.

7. Vedligeholdelse og pleje

Dette produkt er vedligeholdelsesfrit.

Overfladen kan i tilfælde af tilsmudsning rengøres med en fugtig klud (uden rengøringsmiddel).

8. Bortskaffelse

Elapparater, tilbehør og emballage skal bortskaffes til miljøvenlig genvinding.



Smid ikke elapparater ud sammen med husholdningsaffaldet!

Kun for EU-lande:

I henhold til det europæiske direktiv om kasserede el- og elektronikapparater skal kasserede elapparater indsamles separat og bortskaffes til miljøvenlig genvinding.

9. Producentgaranti

Som køber har du de lovbestemte rettigheder over for sælger. Såfremt disse rettigheder eksisterer i dit land, hverken afkortes eller begrænses de af vores garantierklæring. Vi giver 5 års garanti for fejlfri og korrekt funktion på dit STEINEL-Professional-sensorteknologi-produkt. Vi garanterer, at dette produkt ikke har materiale-, produktions- eller konstruktionsfejl. Vi giver garanti for alle elektroniske komponenters og kablers funktionsevne og for, at alle anvendte materialer og disses overflader ikke har mangler.

Fremsættelse af krav

Hvis du vil fremsætte en reklamation over dit produkt, bedes du sende produktet komplet og fragtfrit med den originale købsdokumentation, som skal indeholde købsdato og produktbetegnelse, til din forhandler **Roliba A/S, Reklimationsafdelingen, Hvidkærvej 52, DK-5250 Odense SV**. Vi anbefaler, at du opbevarer din købsdokumentation sikkert, indtil garantiperioden er udløbet. Roliba A/S hæfter ikke for transportomkostninger og risici under returneringen af produktet.

Du finder informationer om gennemførelse af et garantikrav på vores hjemmeside www.roliba.dk

Hvis du har et garantitilfælde eller et spørgsmål til dit produkt, kan du altid ringe på tlf. **(+45) 6593 0357**.

5 ÅRS
PRODUCENT
GARANTI

10. Tekniske data

Mål (H x B x D)	81 x 81 x 57 mm
Nettilslutning	220-240 V, 50/60 Hz
Effektforbrug	25 mW
Effekt	
Gløde-/halogenpærebelast	200 W
Lysstofrør elektron. forkobl.-enhed	150 W
Lysstofrør ukompenseret	150 VA
Lysstofrør seriekompenseret	150 VA
Lavspændingshalogenpærer	200 VA
LED < 2 W	40 W
2 W < LED < 8 W	100 W
LED > 8 W	160 W
Kapacitiv belastning	132 µF
Minimal tilslutningseffekt	med N: 1 W uden N: 4 W
Monteringshøjde	1,1 m
Sensorik	Passiv infrarød
Overvågningsvinkel	180° med 90° åbningvinkel.
Rækkevidde	maks. 8 m tangentialt
Skumringsindstilling	2-1000 lux
Tidsindstilling	5 sek. - 30 min
Temperatur	0 til +40 °C
Kapslingsklasse	IP20

11. Driftsforstyrrelser

Fejl	Årsag	Afhjælpning
Sensorkontakt uden spænding	■ Sikring udløst, ikke slået til ■ Kortslutning	■ Slå sikring til, udskift, tænd tænd/sluk-kontakt, kontrollér ledning med en spændingstester ■ Kontrollér tilslutninger
Sensorkontakten tænder ikke	■ Defekt lyskilde	■ Udskift lyskilde
Sensorkontakten tænder ikke	■ Ved brug i dagslys, skumringsindstilling er indstillet på nattilstand ■ Sikring udløst	■ Indstilles på ny ■ Slå sikring til, udskift, kontrollér evt. tilslutning
Sensorkontakten slukker ikke	■ Konstant bevægelse i overvågningsområdet ■ Der findes en tændt lampe i overvågningsområdet. Denne lampe genaktiverer anlægget pga. temperaturændring ■ En anden parallelt tilkoblet sensorkontakt er stadig aktiv	■ Kontrollér området ■ Kontrollér området ■ Afvent den anden sensorkontakts tidsindstilling
Sensorkontakten tænder og slukker hele tiden	■ Den omskiftede lampe befinder sig i overvågningsområdet ■ Dyr i overvågningsområdet	■ Kontrollér området ■ Kontrollér området
LED'er ulmer, flakker	■ LED'er reagerer for følsomt	■ Tilslut nulleder (N), udskift lyskilde

12. LED-blinkkoder ved fejl

LED-blinkkode	Årsag	Afhjælpning
1 blink hvert sekund	Driftsforstyrrelse	Kontrollér tilslutningerne, udskift lyskilde, tilslut nulleleder
2 blink hvert 5. sekund	Fejl i forsyningsspænding	Kontrollér tilslutningerne, udskift lyskilde, tilslut nulleleder
3 blink hvert 5. sekund	Overbelastning, kortslutning	Kontrollér tilslutningerne, reducer effekten, reducer antallet af tilsluttede lyskilder
4 blink hvert 5. sekund	For høj temperatur	Reducer effekten
5 blink hvert 5. sekund	For lav temperatur	Kontrollér anvendelsesstedet

Når fejlen er afhjulpet, kan sensorkontakten genstartes ved at trykke på knappen. Kun i tilfælde af temperaturfejlfælder skifter sensoren automatisk til normal drift, så snart temperaturen er normal igen.

FI

1. Tämä asiakirja

Lue huolellisesti ja säilytä tulevaa tarvetta varten!

- Tekijänoikeudellisesti suojattu. Jälkipainatus (myös osittainen) sallittu vain, mikäli annamme siihen luvan.
- Oikeudet teknistä kehitystä palveleviin muutoksiin pidätetään.

Symbolit



Vaaroista ilmoittava varoitus!



Viite asiakirjan tekstin kohtiin.

2. Yleiset turvaohjeet



Katkaise virta, ennen kuin suoritat tunnistinkytkimelle mitään toimenpiteitä!

- Asennus on tehtävä jännitteettömänä. Katkaise ensin virta ja tarkista jännitteettömyys jännitteenkoettimella.
- Tunnistinkytkin liitetään verkkojännitteeseen. Asennus on suoritettava asiantuntevasti. Voimassa olevia asennus- ja liitäntäohjeita on noudatettava.

3. IR 2180 UP ECO

Käyttötarkoituksen mukainen käyttö:

- Uppopistorasiaan asennettava, sisätiloissa käytettävä tunnistinkytkin

IR 2180 UP ECO on varustettu pyrosähköisellä tunnistimella, joka havaitsee liikkuvista ihmisistä, eläimistä jne. lähtevän lämpösäteilyn. Lämpösäteily muunnetaan elektronisesti, jolloin liitetty laite (esim. valaisin) kytkeytyy päälle automaattisesti. Erilaiset esteet (esim. seinät tai lasiruudut) estävät lämpösäteilyn tunnistuksen eikä valo tällöin kytkeydy.

Tunnistinkytkin soveltuu sekä 2- että 3-johdinliitäntään.

Toimituslaajuus (**kuva 3.1**)

- Tunnistinmoduuli
- Kehys
- Relemoduuli

Tuotteen mitat (kuva 3.2)

Laitteen yleiskuva (kuva 3.3)

- A Relemoduuli
- B Hämällystason asetus
- C Kytkenntäajan asetus
- D Kytkenntäliittimen ruuvikanava
- E Kytkenntäliittimen kaapelikanava
- F Kehys
- G Tunnistinmoduuli
- H Valotoiminnon painike

Toiminta-alue (kuva 3.4)

4. Sähköliitäntä

Kytkenntäkaavio (kuva 4.1)

- a) Kaksijohdinliitäntä
- b) Kolmijohdinliitäntä
- c) Useamman tunnistimen yhdistäminen ryhmäksi

Verkkojohtona käytetään 2- tai 3-johdittaisia kaapelia:

L = vaihe (useimmiten musta tai ruskea)

N = nolajohdin (useimmiten sininen, valinnainen)

L' = kytketty vaihe (useimmiten musta, ruskea tai harmaa)

Epäselvissä tapauksissa johtimet on tunnistettava jännitteenkoettimella; kytken jälkeen jälleen jännitteettömäksi. Vaihe (**L**) ja (**L'**) liitetään kytkenntäliittimeen. Nolajohdin (**N**) voidaan liittää haluttaessa. Suojamaajohdinta ei tarvita.

Tärkeää: Liitäntöjen vaihtuminen keskenään johtaa oikosulkuun laitteessa tai sulakekotelossa. Tässä tapauksessa yksittäiset johtimet on tunnistettava ja yhdistettävä uudelleen.

Useamman tunnistinkytkimen rinnankytkentä on mahdollista. Se ei lisää suurinta kytkettävissä olevaa tehoa. Jokaiseen tunnistinkytkimeen on liitettävä nolajohdin (**N**).

5. Asennus

- Tarkista, että missään komponentissa ei ole vaurioita.
- Älä ota tuotetta käyttöön, jos siinä on vaurioita.
- Valitse sopiva kiinnityspaikka, ota valinnassa huomioon toimintaetäisyys ja toiminta-alue.

Asennuksen vaiheet

- Katkaise virta (kuva 4.1)
- Liitä liitäntäkaapeli relemoduuliin.
 - Kaksijohdinliitäntä (kuva 5.1a)
 - Kolmijohdinliitäntä (kuva 5.1b)
- Työnnä relemoduuli upporasiaan (kuva 5.2)
- Kiinnitä relemoduuli (kuva 5.3)
- Kiinnitä kehys ja tunnistinmoduuli relemoduuliin (kuva 5.4)
- Kytke virta päälle (kuva 5.5)
- Asetukset → "6. Toiminta"

6. Toiminta

Tehdasasetukset:

Hämällystason asetus: 1000 luksia (päiväkäyttö)


Kytkenntäajan asetus: 5 sekuntia


Tunnistinmoduuli on avattava asetusten tekemistä varten.


- Paina lukitsinta ruuvimeissellä ja avaa kansi (kuva 6.1)

Hämällystason asetus (kuva 6.2/B)

Tunnistimen haluttu kytkenntymiskynnys voidaan asettaa portaittain 2 luksin - 1000 luksin välille tai valoisuudesta riippumatta.

Säädin on asennossa : päiväkäyttö (valoisuudesta riippumaton)

Säädin asennossa : hämällykäyttö (2 luksia)

Toiminta-alueen asettamisen ja toimintatestin suorittamisen ajaksi säädin on käännettävä asentoon .

Kytkenntäajan asetus (kuva 6.2/C)

Liitetyn valaisimen haluttu kytkenntäaika voidaan asettaa portaittain 5 sekunnin ja enintään 30 minuutin välille.

Säädin 5 s kohdalla: lyhin aika (5 sekuntia)

Säädin 5 min kohdalla = 5 minuuttia

Säädin 30 min kohdalla = pisin aika, (30 minuuttia)

Jokainen tämän ajan kuluessa havaittu liike käynnistää kytkentäajan uudelleen. Toiminta-alueen asetuksen ja toiminnan testauksen ajaksi tunnistimen kytkentä-aika kannattaa asettaa pienimmäksi mahdolliseksi.

Huom: Valon sammuttua kestää aina noin 6 sekuntia, kunnes tunnistin reagoi liikkeeseen toiminta-alueella. Tunnistinkytkin voi kytkeä valon liikkeen yhteydessä uudelleen vasta tämän ajan kuluttua.

LED ON/OFF

Jos status-LED ärsyttää, se voidaan kytkeä ongelmitta pois päältä.

Aseta säädin hetkeksi (1 sekunti) LED ON/OFF -asentoon.

LED vilkkuu kerran: LED on kytketty päälle.

LED vilkkuu 2 kertaa: LED on kytketty pois päältä.

Säädin on sen jälkeen asetettava takaisin halutun kytkentäajan asetuksen kohdalle. Jos sitä ei tehdä, kytkentäajan asetus on 2 minuuttia.

Valotoiminnon painike (kuva 6.2/H)

Status-valo PÄÄLLE: paina 1 x

Valo sammuu. Jos liikettä ei enää havaita, kytkentäaika kuluu loppuun ja tunnistin vaihtuu normaaliin tunnistinkäyttöön.

Status-valo POIS PÄÄLTÄ: paina 1 x

Valo syytyy, vaikka on vielä riittävä valoisaa. Valo jää palamaan, kunnes tunnistinkytkin kytkee sen pois päältä puuttuvan liikkeen tai riittävän valoisuuden takia.

Teach-toiminto

Teach-toiminto tallentaa ympäristön valoisuuden nykyisen arvon, josta alkaen tunnistimen halutaan tulevaisuudessa reagoivan liikkeeseen.

Valoisuusarvo voidaan tallentaa muistiin painamalla painiketta 5 sekunnin ajan. Se tapahtuu 5 sekunnin kuluttua painikkeen painamisesta, jotta tunnistimeen osuva valo ei vaikuta valoisuusarvon määrittämiseen. Teach-toimintoon siirtymisestä ilmoitetaan yhden kerran vilkuvan LEDin kautta. Liitetty valaisin on teach-vaiheen ajan pois toiminnasta. Yhden kerran vilkkuva LED vahvistaa nykyisen valoisuusarvon tallentamisen. Tunnistinkytkin siirtyy sen jälkeen takaisin tunnistinkäyttöön ja käyttää uutta kynnysarvoa. Teach-toiminto voidaan toistaa niin usein kuin on tarpeen.

Poistu teach-toiminnosta hämähäntystason asetuksen säätimellä.

7. Huolto ja hoito

Tämä tuote on huoltovapaa.

Pinta voidaan puhdistaa kostealla liinalla (älä käytä puhdistusaineita).

8. Hävittäminen

Sähkölaitteet, tarvikkeet ja pakkaukset tulee toimittaa ympäristöystävälliseen kierrätykseen.



Älä heitä sähkölaitteita talousjätteiden sekaan!

Koskee vain EU-maita:

Voimassa olevan eurooppalaisen sähkö- ja elektroniikkaromua koskevan direktiivin ja sen kansalliseen lainsäädäntöön saattamisen mukaisesti käyttökelvottomat sähkölaitteet on koottava erikseen ja toimitettava ympäristöystävälliseen kierrätykseen.

9. Valmistajan takuu

Ostajana sinulla on oikeus omassa maassasi voimassa oleviin lakisääteisiin takuuoikeuksiin. Tämä takuuilmoitus ei lyhennä tai rajoita niitä. Myönnämme sinulle STEINEL-Professional-tunnistintekniikan tuotteen moitteettomia ominaisuuksia ja asianmukaista toimintaa koskevan 5 vuoden takuun. Takaamme, ettei tässä tuotteessa ole materiaali-, valmistus- ja rakennevikoja. Takaamme kaikkien elektronisten rakenneosien ja johtojen toimintakyvyn sekä kaikkien käytettyjen raaka-ainesten ja niiden pintojen virheettömyyden.

Vaatimuksen esittäminen

Jos haluat tehdä tuotteestasi reklamaation, toimita tuote täydellisenä ja rahti maksettuna yhdessä ostotositeen (sisällettävä tiedot ostopäiväyksestä ja tuotteenimikkeestä) kanssa ostopaikkaan. Suosittelemme siksi ostotositeen huolellista säilyttämistä aina takuuajan päättymiseen asti. STEINEL ei vastaa palautukseen liittyvistä kuljetuskuluista ja -riskeistä.

Tietoja vaatimuksen esittämisestä takuutapauksessa löytyy kotisivuiltamme www.steinel-professional.de/garantie

5 VUODEN
VALMISTAJAN
TAKUU

10. Tekniset tiedot

Mitat (K x L x S)	81 x 81 x 57 mm
Verkkoliitäntä	220-240 V, 50/60 Hz
Ottoteho	25 mW
Teho	
Hehku-/halogeenilampun kuorma	200 W
Loistelamput, elektr. liitäntälaite	150 W
Loistelamput, kompensoimaton	150 VA
Loistelamput, sarjakompensoitu	150 VA
Pienjännitehalogeenilamput	200 VA
LED < 2 W	40 W
2 W < LED < 8 W	100 W
LED > 8 W	160 W
Kapasitiivinen kuorma	132 µF
Pienin mahdollinen liitäntäteho	N-johtimella: 1 W ilman N-johdinta: 4 W
Asennuskorkeus	1,1 m
Tunnistintekniikka	passiivinen infrapuna
Toimintakulma	180°, avauskulma 90°
Toimintaetäisyys	enint. 8 m kohtisuoraan
Hämärystason asetus	2-1000 luksia
Kytentäajan asetus	5 s - 30 min
Lämpötila	0 ... +40 °C
Kotelointiluokka	IP20

11. Käyttöhäiriöt

Häiriö	Syy	Häiriön poisto
Tunnistinkytkimelle ei tule sähköä	■ sulake on lauennut, ei kytketty päälle ■ oikosulku	■ kytke sulake päälle, vaihda sulake, kytke verkkokytkin päälle, tarkista johto jännitteenkoettimella tarkasta liitännät
Tunnistinkytkin ei kytke	■ lamppu viallinen	■ vaihda lamppu
Tunnistinkytkin ei kytke	■ päiväkäytössä hämäräkytkin asetettu pimeään ajan käyttöön ■ sulake on lauennut	■ säädä uudelleen ■ kytke sulake päälle, vaihda sulake, tarkista liitäntä tarvittaessa
Tunnistinkytkin ei kytke pois päältä	■ jatkuvaa liikettä toiminta-alueella ■ kytketty valaisin sijaitsee toiminta-alueella ja kytkeytyy lämpötilanmuutoksen vuoksi uudelleen ■ toinen tunnistinkytkin on kytketty rinnan ja on vielä aktiivitona	■ tarkista alue ■ tarkista alue ■ odota toisen tunnistinkytkimen kytentäajan asetuksen loppumista
Tunnistinkytkin kytkee jatkuvasti PÄÄLLE / POIS PÄÄLTÄ	■ kytketty valaisin sijaitsee toiminta-alueella ■ toiminta-alueella liikkuu eläimiä	■ tarkista alue ■ tarkista alue
LEDit tuikkivat, lepattavat	■ LED reagoivat liian herkästi	■ Liitä nollajohdin (N), vaihda lamppu

12. LED-vilkkukoodit häiriöiden yhteydessä

LED-vilkkukoodi	Syy	Häiriön poisto
Vilkkuminen kerran sekunnissa	Häiriötä käytössä	Tarkista liitännät, vaihda lamppu, liitä nollajohdin
2 vilkkumista 5 sekunnin välinen	Syöttöjännite virheellinen	Tarkista liitännät, vaihda lamppu, liitä nollajohdin
3 vilkkumista 5 sekunnin välinen	Ylikuormitus, oikosulku	Tarkista liitännät, alenna tehoa, vähennä liitettyjen lamppujen määrää
4 vilkkumista 5 sekunnin välinen	Liian korkea lämpötila	Alenna tehoa
5 vilkkumista 5 sekunnin välinen	Liian alhainen lämpötila	Tarkista käyttöpaikka

Kun häiriö on korjattu, tunnistinkytkin voidaan käynnistää painiketta painamalla uudelleen. Tunnistin vaihtuu automaattisesti normaalikäyttöön vain lämpötilasta johtuvissa häiriöissä heti, kun lämpötila on taas normaali.

NO

1. Om dette dokumentet

Les dokumentet nøye og ta vare på det!

- Med opphavsrett. Ettertrykk, også i utdrag, kun med vår tillatelse.
- Det tas forbehold om endringer som tjener tekniske fremskritt.

Symbolforklaring



Advarsel om fare!



Henvising til tekststeder i dokumentet.

2. Generelle sikkerhetsinstruksjer



Koble fra strømtilførselen før du foretar arbeider på sensorbryteren!

- Ved montering må strømledningen som skal tilkobles, være uten spenning. Bruk en spenningsmåler til å kontrollere at ledningen er strømfri.
- Installasjon av sensorbryteren betyr arbeid på strømmettet. Arbeidet skal derfor utføres av fagfolk i henhold til lokale elektroinstallasjonsforskrifter og tilkoblingskrav (f.eks. **DE:** VDE 0100, **AT:** OVE-EN 1, **CH:** SEV 1000).

3. IR 2180 UP ECO

Forskriftsmessig bruk:

- Sensorbryter til montering i innfelte stikkontakter innendørs.

IR 2180 UP ECO er utstyrt med en pyrosensor som registrerer den usynlige varmestrålingen fra mennesker, dyr o.l. som beveger seg. Denne registrerte varmestrålingen omdannes elektronisk og slår automatisk på en strømkilde (f.eks. en lampe). Det registreres ingen varmestråling gjennom hindre som f.eks. mur eller glassflater, dvs. lampen slår seg ikke på.

Sensorbryteren er konstruert for både to- og treleddet installasjon.

Leveringsomfang (ill. 3.1)

- Sensormodul
- Ramme
- Lastmodul

Produktmål (ill. 3.2)

Apparatusversikt (ill. 3.3)

- A Lastmodul
- B Skumringsinnstilling
- C Tidsinnstilling
- D Skrueskaft til koblingsklemmen
- E Kabelsjakt for koblingsklemmen
- F Ramme
- G Sensormodul
- H Tast for lysfunksjon

Dekningsområde (ill. 3.4)

4. Elektrisk tilkobling

Koblingskjema (ill. 4.1)

- a) Tilkobling toledet
- b) Tilkobling treledet
- c) Sammenkobling av flere sensorer

Nettledningen består av en 2- eller 3-ledet kabel:

L = fase (som regel svart eller brun)

N = nøytralleder (som regel blå, ikke obligatorisk)

L' = sluttet fase (som regel svart, brun eller grå)

I tvilstilfeller må kabelen kontrolleres med en spenningsmåler; deretter slås strømtilførselen av igjen. Fase (**L**) og (**L'**) kobles til koblingsklemmen. Nulleder (**N**) kan kobles til om ønsket. En jordleder trengs ikke.

Viktig: Om koblingene forveksles, vil dette føre til kortslutning i apparatet eller i sikringsskapet. I så tilfelle må de enkelte kablene identifiseres og kobles til på nytt.

Parallellkobling av flere sensorbrytere er mulig. Dette øker ikke effekten som maksimalt kan tilkobles. Nullederen (**N**) må kobles til hver sensorbryter.

5. Montering

- Kontroller alle komponenter for skader.
- Ikke ta produktet i bruk dersom det er skadet.
- Velg et egnet monteringssted og ta hensyn til rekkevidde og bevegelsesregistrering.

Fremgang ved montering:

- Slå av strømtilførselen (ill. 4.1)
- Koble ledningen til lastmodulen
 - Tilkobling toledet (ill. 5.1a)
 - Tilkobling treledet (ill. 5.1b)
- Skyv lastmodulen inn i den innfelte boksen (ill. 5.2)
- Skru fast lastmodulen (ill. 5.3)
- Sett rammen og sensormodulen på lastmodulen (ill. 5.4)
- Slå på strømtilførselen (ill. 5.5)
- Innstillinger → «6. Funksjon»

6. Funksjon

Fabrikkinnstillinger:

Skumringsinnstilling: 1000 lux (dagslysmodus)

Tidsinnstilling: 5 sekunder


Du må åpne sensormodulen for å kunne foreta innstillinger.


- Trykk med en skrutrekker på knasten og åpne dekslet (ill. 6.1)

Skumringsinnstilling (ill. 6.2/B)

Ønsket reaksjonsnivå for sensoren kan stilles trinnvist inn fra 2 lux til 1000 lux eller uavhengig av lysstyrke.

Skruknapp : dagslysmodus (uavhengig av lysstyrke).

Skruknapp : skumringsmodus (2 lux)

Ved innstilling av dekningsområdet og for funksjonstest i dagslys må skruknappen stå på .

Tidsinnstilling (ill. 6.2/C)

Ønsket belysningstid for tilkoblet lampe kan stilles trinnløst inn fra 5 sekunder til maks. 30 minutter.

Skruknapp 5 sec.: korteste tid (5 sekunder)

Skruknapp 5 min.: 5 minutter

Skruknapp 30 min.: lengste tid (30 minutter)

Hver gang en bevegelse registreres før denne tiden er gått ut, starter etterløpstiden på nytt. Ved innstilling av registreringsområdet og for funksjonstesten anbefales det å stille inn kortest mulig tid.

Merk: Etter hver avkblingsprosess er en ny bevegelsesregistreringen avbrutt i ca. 6 sekunder. Først etter denne tiden kan sensorbryteren slå på lyset igjen ved bevegelse.

LED ON/OFF

Oppfattes status-LED-en som forstyrrende, kan den slås av uten problemer.

Still skruknappen kort (1 sekund) på LED ON/OFF.

LED-en blinker 1 gang: LED på.
LED-en blinker 2 ganger: LED av.

Deretter må skruknappen stilles på ønsket tidsinnstilling igjen. Skjer ikke dette, er tidsinnstillingen 2 minutter.

Tast for lysfunksjon (ill. 6.2/H)

Status lys PÅ: trykk 1 gang

Lyset slukkes. Registreres ingen videre bevegelse, går belysningstiden ut og sensoren går over til normal sensormodus.

Status lys AV: trykk 1 gang

Lyset tennes selv om det er lyst nok. Lyset forblir tent helt til sensorbryteren slår seg av på grunn av manglende bevegelse eller tilstrekkelig lysstyrke i omgivelsene.

Teach-modus

Teach-modus lagrer den aktuelle verdien for lysstyrken i omgivelsene sensoren heretter skal reagere ved hvis det er bevegelse i dekningsområdet.

Trykkes tasten i 5 sekunder, innlæres lysstyrken. For å forhindre skygge på lysstyrkesensoren skjer dette 5 sekunder etter at du har sluppet tasten. Overgang til teachmodus vises ved at LED-en blinker én gang. Under innlæringsprosessen er den tilkoblede lampen slått av. Lagring av aktuell lysstyrkeverdi bekreftes ved at LED-en blinker én gang. Deretter går sensorbryteren tilbake til sensormodus og arbeider med de nye verdiene. Teachmodus kan gjentas så ofte det er behov for det.

For å gå ut av teachmodus må du trykke på innstillingsknappen skumringsinnstilling.

7. Vedlikehold og stell

Dette produktet er vedlikeholdsfritt.

Skulle overflaten bli skitten, kan den rengjøres med en fuktig klut (uten rengjøringsmiddel).

8. Avfallsbehandling

Elektriske apparater, tilbehør og emballasje skal resirkuleres på en miljøvennlig måte.



Ikke kast elektriske apparater i husholdningsavfall!

Gjelder kun EU-land:

I henhold til gjeldende europeiske retningslinjer for elektriske apparater og brukte elektriske apparater, og i samsvar med nasjonal lovgivning, skal elektriske apparater som ikke lenger kan benyttes, samles opp atskilt fra annet søppel og gjenvinnes på en miljøvennlig måte.

9. Produsentgaranti

Som kjøper har du eventuelt lovfestede mangel- eller garantirettigheter overfor selger. I den grad disse rettighetene finnes i ditt land, verken innskrenkes eller forkortes de på grunn av vår garantierklæring. Vi gir deg fem års garanti på at ditt sensorprodukt fra STEINEL Professional er uten mangler og fungerer som det skal. Vi garanterer at dette produktet ikke har material-, produksjons- eller konstruksjonsfeil. Vi garanterer at alle elektroniske deler og kabler fungerer, og at alle materialer og overflater er uten mangler.

Garantikrav

Dersom du ønsker å reklamere på produktet, må du pakke det godt inn, frankere det og sende hele produktet i retur sammen med original kjøpskvittering som viser kjøpsdato og produktnavn. Produktet sendes til forhandler eller direkte til oss: **Vilan AS – Olaf Helsets vei 5, 0694 Oslo, Norge**. Vi anbefaler deg derfor å ta godt vare på kjøpskvitteringen til garantiperioden er utløpt. STEINEL tar ikke ansvar for transportkostnader eller risiko i sammenheng med retursendingen.

Informasjon om hvordan du gjør garantikrav gjeldende finner du på hjemmesiden vår, www.vilan.no

Ta gjerne kontakt med oss om du har garantikrav eller spørsmål angående produktet ditt. Du når oss på **+47 22 72 50 00**.

5 ÅRS
PRODUSENT
GARANTI

10. Tekniske spesifikasjoner

Mål (h x b x d)	81 x 81 x 57 mm
Spenning	220-240 V, 50/60 Hz
Effektopptak	25 mW
Effekt	
Lyspære-/halogenlampelast	200 W
Lysrør elektronisk ballast	150 W
Lysrør ukompensert	150 VA
Lysrør seriekompensert	150 VA
Lavvolt halogenpærer	200 VA
LED < 2 W	40 W
2 W < LED < 8 W	100 W
LED > 8 W	160 W
Kapasitiv belastning	132 µF
Min. tilkoblingseffekt	med nulleleder: 1 W uten nulleleder: 4 W
Monteringshøyde	1,1 m
Sensorsystem	Passiv infrarød
Dekningsvinkel	180° med 90° åpningsvinkel
Rekkevidde	maks.8 m tangentialt
Skumringsinnstilling	2-1000 lux
Tidsinnstilling	5 sek. - 30 min.
Temperatur	0 til +40 °C
Kapslingsgrad	IP20

11. Driftsfeil

Feil	Årsak	Tiltak
Sensorbryter uten spenning	■ Sikringen er gått, ikke slått på	■ Aktiver sikringen, sett i ny, slå på ledningsbryteren, kontroller ledningen med en spenningstester
	■ Kortslutning	■ Kontroller koblingene
Sensorbryteren slår seg ikke på	■ Lyselement defekt	■ Skift lyselement
Sensorbryteren slår seg ikke på	■ Ved dagmodus; skumringsinnstilling står på nattmodus	■ Ny innstilling
	■ Sikringen er gått	■ Aktiver sikringen, sett i ny, kontroller ev. koblingene
Sensorbryteren slår seg ikke av	■ Permanente bevegelser i dekningsområdet	■ Kontroller området
	■ Temperaturforandringer på grunn av en tent lampe i dekningsområdet tenner sensorlampen på nytt	■ Kontroller området
	■ En annen sensorbryter er tilkoblet parallelt og er fremdeles aktiv	■ Avvent tidsinnstillingen for den andre sensorbryteren
Sensorbryteren slår seg alltid PÅ/AV	■ Det er en tent lampe i dekningsområdet	■ Kontroller området
	■ Dyr beveger seg i dekningsområdet	■ Kontroller området
LED-er glimter, blaffer	■ LED-er reagerer for ømfintlig	■ Koble til nulleleder (N), skift ut lyselementet

12. LED-blinkkoder ved feil

LED-blinkkode	Årsak	Tiltak
1 blink hvert sekund	Driftsfeil	Kontroller koblingene, skift ut lyselementet, koble til nulleder
2 blink hvert 5. sekund	Feil på strømtilførselen	Kontroller koblingene, skift ut lyselementet, koble til nulleder
3 blink hvert 5. sekund	Overlast, kortslutning	Kontroller koblingene, reduser effekten, reduser antall tilkoblede lyselementer
4 blink hvert 5. sekund	For høy temperatur	Reduser effekten
5 blink hvert 5. sekund	For lav temperatur	Kontroller bruksområdet

Når feilen er utbedret, kan sensorbryteren startes på nytt ved at du trykker på tasten. Kun ved temperaturfeil går sensoren automatisk over til normal drift så snart temperaturen er normalisert.

GR

1. Σχετικά με αυτό το έγγραφο

Παρακαλούμε διαβάστε προσεκτικά και διαφυλάγετε!

- Κατοχυρωμένη τεχνολογία. Ανατύπωση, ακόμα και αποσπασματικά, μόνο κατόπιν δικής μας έγκρισης.
- Με επιφύλαξη τροποποιήσεων, οι οποίες εξυπηρετούν στην τεχνολογική πρόοδο.

Εξήγηση συμβόλων



Προειδοποίηση ενώπιον κινδύνων!



Παραπομπή σε σημεία κειμένου στο έγγραφο.

2. Γενικές υποδείξεις ασφάλειας



Πριν από την εκτέλεση κάθε εργασίας στον Αισθητήριο διακόπτη πρέπει να διακόπτετε την τροφοδοσία ηλεκτρικής τάσης!

- Κατά την εγκατάσταση πρέπει ο προς σύνδεση ηλεκτρικός αγωγός να είναι ελεύθερος ηλεκτρικής τάσης. Για το λόγο αυτό πρέπει πρώτα να διακόπτετε το ηλεκτρικό ρεύμα και να ελέγχετε με δοκιμαστικό τάσης αν πράγματι έχει διακοπεί η παροχή ηλεκτρικής τάσης.
- Η εγκατάσταση του Αισθητήριου διακόπτη σημαίνει εργασία στο ηλεκτρικό δίκτυο. Για το λόγο αυτό πρέπει να εκτελείται εξειδικευμένα και σύμφωνα με τις σχετικές προδιαγραφές εγκατάστασης της εκάστοτε χώρας και τους κανονισμούς σύνδεσης (π.χ. **DE:** VDE 0100, **AT:** OVE-EN 1, **CH:** SEV 1000).

3. IR 2180 UP ECO

Χρήση σύμφωνα με τους κανονισμούς:

- Αισθητήριος διακόπτης για εγκατάσταση σε ενδοείχια κουτιά σε εσωτερικούς χώρους

Ο Αισθητήριος διακόπτης IR 2180 UP ECO διαθέτει πυρο-αισθητήρα, ο οποίος ανιχνεύει την αόρατη θερμική ακτινοβολία κινούμενων σωμάτων (ανθρώπων, ζώων κ.λπ.). Αυτή η ανιχνευθείσα θερμική ακτινοβολία μετατρέπεται ηλεκτρονικά και ενεργοποιεί αυτόματα ένα συνδεδεμένο καταναλωτή (π.χ. λαμπτήρα). Μέσα από εμπόδια, όπως π.χ. τοίχους ή υαλοπιάκες δεν ανιχνεύεται θερμική ακτινοβολία και συνεπώς δεν γίνεται ενεργοποίηση.

Ο Αισθητήριος διακόπτης είναι κατάλληλος τόσο για εγκατάσταση 2 συρμάτων όσο και 3 συρμάτων.

Περιεχόμενο συσκευασίας (εικ.3.1)

- Δομοστοιχείο αισθητήρα
- Πλαίσιο
- Δομοστοιχείο φορτίου

Διαστάσεις προϊόντος (εικ. 3.2)

Επισκόπηση συσκευής (εικ. 3.3)

- A Δομοστοιχείο φορτίου
- B Ρύθμιση ευαισθησίας
- C Ρύθμιση χρόνου
- D Φρεάτιο βίδας ακροδέκτη σύνδεσης
- E Φρεάτιο καλωδίου ακροδέκτη σύνδεσης
- F Πλαίσιο
- G Δομοστοιχείο αισθητήρα
- H Πλήκτρο για λειτουργία φωτός

Όρια ανίχνευσης (εικ. 3.4)

4. Ηλεκτρική σύνδεση

Διάγραμμα συνδεσμολογίας (εικ. 4.1)

- a) Σύνδεση δύο συρμάτων
- b) Σύνδεση τριών συρμάτων
- c) Δικτύωση πολλών αισθητήρων

Ο αγωγός τροφοδοσίας αποτελείται από καλώδιο 2 ή 3 συρμάτων:

L = Φάση (συνήθως μαύρο ή καφέ)

N = Ουδέτερος αγωγός (συνήθως μπλε, προαιρετικά)

L' = Αγωγός υπό σύνδεση (συνήθως μαύρο, καφέ ή γκρι)

Σε περίπτωση αμφιβολιών πρέπει να προβείτε σε αναγνώριση των καλωδίων με δοκιμαστικό τάσης. Κατόπιν αποσυνδέετε πάλι από την ηλεκτρική τάση. Φάση (L) και (L') συνδέονται στον ακροδέκτη σύνδεσης. Ουδέτερος αγωγός (N) μπορεί να συνδεθεί προαιρετικά. Καλώδιο γείωσης δεν είναι απαραίτητο.

Προσοχή: Το μπέρδεμα των συνδέσεων θα προκαλέσει στη συσκευή ή στον πίνακα ασφαλειών βραχυκύκλωμα. Στην περίπτωση αυτή πρέπει να γίνει εκ νέου αναγνώριση των μεμονωμένων καλωδίων και επανασύνδεση.

Η παράλληλη σύνδεση πολλών αισθητήρων είναι εφικτή. Η μέγιστη όμως συνδεόμενη ισχύς δεν αυξάνεται με αυτό τον τρόπο. Σε κάθε Αισθητήριο διακόπτη πρέπει να συνδέεται ο ουδέτερος αγωγός (N).

5. Εγκατάσταση

- Ελέγχετε όλα τα εξαρτήματα σχετικά με βλάβες.
- Σε περίπτωση βλαβών δεν επιτρέπεται η λειτουργία του προϊόντος.
- Επιλέγεται κατάλληλο σημείο εγκατάστασης λαμβάνοντας υπόψη την εμβέλεια και την ανίχνευση κινήσεων.

Βήματα εγκατάστασης

- Διακόπτετε τροφοδοσία ρεύματος (εικ. 4.1)
- Συνδέετε καλώδιο σύνδεσης στο δομοστοιχείο φορτίου
 - Σύνδεση 2 συρμάτων (εικ. 5.1a)
 - Σύνδεση 3 συρμάτων (εικ. 5.1b)
- Ωθείτε δομοστοιχείο φορτίου στο ενδοτοιχείο κουτί (εικ. 5.2)
- Βιδώνετε σφίχτα δομοστοιχείο φορτίου (εικ. 5.3)
- Προσαρμόζετε πλαίσιο και δομοστοιχείο αισθητήρα στο δομοστοιχείο φορτίου (εικ. 5.4)
- Ενεργοποιείτε τροφοδοσία ρεύματος (εικ. 5.5)
- Ρυθμίσεις → "6. Λειτουργία"

6. Λειτουργία

Ρυθμίσεις εργοστασίου:

Ρύθμιση ευαισθησίας: 1000 Lux (Λειτουργία φωτός ημέρας)


Ρύθμιση χρόνου: 5 δευτερόλεπτα

Για να προβείτε σε ρυθμίσεις, πρέπει να ανοίξετε το δομοστοιχείο αισθητήρα.

- Πιέζετε με κατσαβίδι στη μύτη ασφάλισης και ανοίγετε το κλιπέτο (εικ. 6.1)

Ρύθμιση ευαισθησίας (εικ. 6.2/B)

Το επιθυμητό όριο αντίδρασης του αισθητήρα μπορεί να ρυθμιστεί σε βαθμίδες από 2 Lux έως 1000 Lux ή ανάλογα με τη φωτεινότητα.

Ρυθμιστής : Λειτουργία φωτός ημέρας (ανάλογα με φωτεινότητα)

Ρυθμιστής : Λειτουργία λυκόφωτος (2 Lux)

Κατά τη ρύθμιση των ορίων ανίχνευσης και για το τεστ λειτουργίας σε φως ημέρας πρέπει ο ρυθμιστής να είναι σε θέση .

Ρύθμιση χρόνου (εικ. 6.2/C)

Η επιθυμητή διάρκεια φωτισμού του συνδεδεμένου λαμπτήρα μπορεί να ρυθμιστεί σε βαθμίδες από 5 δευτερόλεπτα έως το ανώτερο 30 λεπτά.

Ρυθμιστής 5 sec.: ελάχιστος χρόνος (5 δευτερόλεπτα)

Ρυθμιστής 5 min.: 5 λεπτά

Ρυθμιστής 30 min.: μέγιστος χρόνος (30 λεπτά)

Με κάθε ανχνευθείσα κίνηση πριν από την πάροδο του χρόνου αυτού γίνεται νέα εκκίνηση της χρονόμετρησης. Κατά τη ρύθμιση των ορίων κάλυψης και για το τεστ λειτουργίας προτείνεται η ρύθμιση του βραχύτερου χρόνου.

Υπόδειξη: Μετά από κάθε διαδικασία απενεργοποίησης διακόπτεται για 6 περ. δευτερόλεπτα η εκ νέου ανάγνωση κίνησης. Αφού παρέλθει ο χρόνος αυτός είναι εφικτή η ενεργοποίηση φωτός από τον Αισθητήριο διακόπτη εφόσον ανχνευτεί κίνηση.

LED ON/OFF

Εάν η φωτοδίοδος κατάσταση LED ενοχλεί, μπορεί να απενεργοποιηθεί χωρίς πρόβλημα.

Ρυθμίστε ρυθμιστή για λίγο (1 δευτερόλεπτο) στη θέση LED ON/OFF.

LED αναβοσβήνει 1 φορά: LED είναι ενεργοποιημένο.

LED αναβοσβήνει 2 φορές: LED είναι απενεργοποιημένο.

Κατόπιν πρέπει ο ρυθμιστής να ρυθμιστεί πάλι στην επιθυμητή ρύθμιση χρόνου. Εάν δεν συμβεί αυτό, τότε η ρύθμιση χρόνου ανέρχεται σε 2 λεπτά.

Πλήκτρο για λειτουργία φωτός (εικ. 6.2/H)

Κατάσταση Φως ΕΝΤΟΣ: 1 φορά πάτημα

Το φως σβήνει. Εάν δεν ανχνευτεί πλέον κίνηση, γίνεται παρέλευση του χρόνου χρονόμετρησης και ο αισθητήρας περνάει σε κανονική λειτουργία αισθητήρα.

Κατάσταση Φως ΕΚΤΟΣ: 1 φορά πάτημα

Το φως ανάβει, ακόμα και αν υπάρχει επαρκής φωτεινότητα. Το φως παραμένει αναμμένο, έως ότου το σβήσει ο Αισθητήρας διακόπτης ένεκα αναπαύσεως κίνησης ή επαρκούς φωτεινότητας περιβάλλοντος.

Λειτουργία εκμάθησης (Teach-Modus)

Η λειτουργία εκμάθησης (Teach-Modus) απομνημονεύει την τρέχουσα τιμή της φωτεινότητας περιβάλλοντος, εντός της οποίας θα πρέπει να αντιδρά μελλοντικά ο αισθητήρας σε περίπτωση κίνησης.

Εάν πατηθεί το πλήκτρο για 5 δευτερόλεπτα, η φωτεινότητα περνάει στη μνήμη. Αυτό γίνεται 5 δευτερόλεπτα μετά την απελευθέρωση του πλήκτρου, προς αποφυγή επισκίασης του αισθητήρα φωτεινότητας. Η είσοδος στη λειτουργία εκμάθησης (Teach-Modus) ενδεικνύεται με απλό αναβόσβημα της φωτοδίοδου LED. Κατά τη διαδικασία εκμάθησης (Teach) ο συνδεδεμένος λαμπτήρας είναι απενεργοποιημένος.

Η απομνημόνευση της τρέχουσας τιμής φωτεινότητας επιβεβαιώνεται με απλό αναβόσβημα της φωτοδίοδου LED. Κατόπιν ο Αισθητήρας διακόπτης επιστρέφει στη λειτουργία αισθητήρα και λειτουργεί με το νέο όριο αντίδρασης. Η λειτουργία εκμάθησης (Teach) μπορεί να επαναληφθεί ανά πάσα στιγμή. Για εγκατάληψη της λειτουργίας εκμάθησης (Teach), ενεργοποιήστε τον ρυθμιστή ρύθμισης ευαισθησίας.

7. Συντήρηση και Φροντίδα

Το προϊόν αυτό δεν χρειάζεται συντήρηση.

Σε περίπτωση ακαθαρσιών στην επιφάνεια θα πρέπει να καθαρίζονται με νωπό πανί (χωρίς απορρυπαντικό).

8. Απόσυρση

Ηλεκτρικές συσκευές, εξαρτήματα και συσκευασίες θα πρέπει να αποσύρονται με τρόπο φιλικό προς το περιβάλλον και να ανακυκλώνονται.



Δεν επιτρέπεται να πετάτε ηλεκτρικές συσκευές στα οικιακά απορρίμματα!

Μόνο για χώρες ΕΕ:

Σύμφωνα με την ισχύουσα Ευρωπαϊκή Οδηγία σχετικά με άχρηστες ηλεκτρικές και ηλεκτρονικές συσκευές και την εφαρμογή της σε εθνικό δίκαιο πρέπει οι άχρηστες πλέον ηλεκτρικές συσκευές να αποσύρονται ξεχωριστά και να οδηγούνται σε ανακύκλωση φιλική προς το περιβάλλον.

9. Εγγύηση κατασκευαστή

Ως αγοραστής μπορείτε να κάνετε χρήση των νόμιμων εγγυητικών δικαιωμάτων έναντι του πωλητή. Εφόσον τα δικαιώματα αυτά ισχύουν στη χώρα σας, δεν συντέμνονται ούτε περιορίζονται από τη δική μας δήλωση εγγύησης. Σας παρέχουμε 5 έτη εγγύηση για την άψογη κατασκευή και την κανονική λειτουργία του προϊόντος STEINEL Professional-Sensorik. Παρέχουμε την εγγύηση ότι αυτό το προϊόν δεν παρουσιάζει ελαττώματα υλικού, κατασκευής ή σχεδίασης. Παρέχουμε εγγύηση λειτουργικής ικανότητας όλων των ηλεκτρονικών δομοστοιχείων και καλωδίων, όπως επίσης έλλειψης ασφαλήτων όλων των χρησιμοποιηθέντων υλικών και των επιφανειών αυτών.

Προβολή αξιώσεων

Εάν θέλετε να διατυπώσετε παράπονα σχετικά με το προϊόν που αγοράσατε, παρακαλούμε όπως το αποστείλετε σε πλήρη κατάσταση και ατελώς μαζί με την αυθεντική απόδειξη αγοράς, η οποία πρέπει να αναφέρει την ημερομηνία αγοράς

και την ονομασία του προϊόντος, στον αντιπρόσωπό σας ή στην εταιρεία μας **ΑΝΤΙΠΡΟΣΩΠΟΙ-ΕΙΣΑΓΩΓΕΙΣ ΓΙΑ ΤΗΝ ΕΛΛΑΔΑ Π.Λυγκωνης & Υιοι οε / Αριστοφανους 8 Αθήνα 10554**. Σας συνιστούμε λοιπόν όπως διαφυλάξετε προσεκτικά την απόδειξη αγοράς έως την παρέλευση της διάρκειας εγγύησης. Για τα έξοδα και τους κινδύνους μεταφοράς στα πλαίσια επιστροφής του προϊόντος η STEINEL δεν αναλαμβάνει καμία ευθύνη.

Για πληροφορίες σχετικά με την προβολή αξίωσης σε περίπτωση εγγύησης απευθυνθείτε στη διαδικτυακή πύλη www.steinel-professional.de/garantie

Εάν νομίζετε ότι πρόκειται για περίπτωση εγγύησης ή εάν έχετε οποιαδήποτε απορία σχετικά με το προϊόν σας, μπορείτε να μας τηλεφωνήσετε ανά πάσα στιγμή στη γραμμή **ΤΗΛΕΦΩΝΑ ΥΠΟΣΤΗΡΙΞΗΣ & ΣΕΡΒΙΣ ΓΙΑ, ΤΗΝ ΕΛΛΑΔΑ / 2103212021 / 2103218558 / Φαξ: 2103218630**.

5 E T H
ΚΑΤΑΣΚΕΥΑΣΤΗ
ΕΓΓΥΗΣΗ

10. Τεχνικά δεδομένα

Διαστάσεις (Υ × Π × Β)	81 × 81 × 57 mm
Σύνδεση δικτύου	220-240 V, 50/60 Hz
Ισχύς εισόδου	25 mW
Ισχύς	
Φορτίο λαμπτήρα πυράκτωσης/αλογόνου	200 W
Λαμπτήρες φθορισμού στραγγαλιστικό πηνίο	150 W
Λαμπτήρες φθορισμού χωρίς αντιστάθμιση	150 VA
Λαμπτήρες φθορισμού σειριακή αντιστάθμιση	150 VA
Λαμπτήρες αλογόνου χαμηλής τάσης	200 VA
LED < 2 W	40 W
2 W < LED < 8 W	100 W
LED > 8 W	160 W
Χωρητικό φορτίο	132 μF
Ελάχιστη ισχύς σύνδεσης	με N: 1 W χωρίς N: 4 W
Ύψος εγκατάστασης	1,1 m
Σύστημα αισθητήρα	Παθητικό υπέρυθρο
Γωνία κάλυψης	180° με 90° γωνία ανοίγματος
Εμβέλεια	μέγ. 8 m εφ'απτομενικά
Ρύθμιση ευαισθησίας	2-1000 Lux
Ρύθμιση χρόνου	5 δευτ. - 30 λεπτ.
Θερμοκρασία	0 έως +40 °C
Είδος προστασίας	IP20

11. Διαταραχές λειτουργίας

Βλάβη	Αιτία	Βοήθεια
Αισθητήριος διακόπτης χωρίς τάση	<ul style="list-style-type: none"> ■ Ασφάλεια αντέδρασε, μη ενεργοποιημένη ■ Βραχυκύκλωμα 	<ul style="list-style-type: none"> ■ Ενεργοποίηση ασφάλειας, αντικατάσταση, ενεργοποίηση διακόπτη δικτύου, έλεγχος κυκλώματος με δοκιμαστικό τάσης ■ Ελέγχετε συνδέσεις
Αισθητήριος διακόπτης δεν ενεργοποιεί	<ul style="list-style-type: none"> ■ Φωτιστικό μέσο ελαττωματικό 	<ul style="list-style-type: none"> ■ Αντικατάσταση φωτιστικού μέσου
Αισθητήριος διακόπτης δεν ενεργοποιεί	<ul style="list-style-type: none"> ■ Στη λειτουργία ημέρας, ρύθμιση λυκόφωτος βρίσκεται σε λειτουργία νύχτας ■ Ασφάλεια αντέδρασε 	<ul style="list-style-type: none"> ■ Νέα ρύθμιση ■ Ενεργοποίηση ασφάλειας, αντικατάσταση, εν ανάγκη έλεγχος σύνδεσης
Αισθητήριος διακόπτης δεν απενεργοποιεί	<ul style="list-style-type: none"> ■ Διάρκουςα κίνηση εντός ορίων ανίχνευσης ■ Συνδεδεμένος λαμπτήρας βρίσκεται εντός ορίων κάλυψης και ανάβει εκ νέου εξαιτίας μεταβολών θερμοκρασίας ■ Περατώρω Αισθητήριος διακόπτης συνδεδεμένος παράλληλα και ακόμα ενεργός 	<ul style="list-style-type: none"> ■ Ελέγχετε όρια ανίχνευσης ■ Ελέγχετε όρια ανίχνευσης ■ Περιμένετε ρύθμιση χρόνου του άλλου Αισθητήριου διακόπτη
Αισθητήριος διακόπτης διαρκώς σε ΕΝΤΟΣ/ΕΚΤΟΣ	<ul style="list-style-type: none"> ■ Η ενεργοποιημένη λάμπα βρίσκεται στα όρια ανίχνευσης ■ Ζώα κινούνται εντός ορίων ανίχνευσης 	<ul style="list-style-type: none"> ■ Ελέγχετε όρια ανίχνευσης ■ Ελέγχετε όρια ανίχνευσης
LEDs σπινθηρίζουν, τρεμοβήνουν	<ul style="list-style-type: none"> ■ LEDs αντιδρούν πολύ ευαίσθητα 	<ul style="list-style-type: none"> ■ Συνδέετε ουδέτερο αγώγο (N), αντικατάσταση φωτιστικού μέσου

12. Κωδικοί φλας LED σε βλάβη

Κωδικός φλας LED	Αιτία	Βοήθεια
Φλας 1 φορά κάθε δευτερόλεπτο	Λειτουργία διαταραγμένη	Ελέγχετε συνδέσεις, κάνετε αντικατάσταση φωτιστικού μέσου, συνδέετε ουδέτερο αγωγό
Φλας 2 φορές κάθε 5 δευτερόλεπτα	Εσφαλμένη τάση τροφοδοσίας	Ελέγχετε συνδέσεις, κάνετε αντικατάσταση φωτιστικού μέσου, συνδέετε ουδέτερο αγωγό
Φλας 3 φορές κάθε 5 δευτερόλεπτα	Υπερφόρτωση, βραχυκύκλωμα	Ελέγχετε συνδέσεις, μειώνετε ισχύ, μειώνετε αριθμό συνδεδεμένων φωτιστικών μέσων
Φλας 4 φορές κάθε 5 δευτερόλεπτα	Πολύ υψηλή θερμοκρασία	Μειώνετε ισχύ
Φλας 5 φορές κάθε 5 δευτερόλεπτα	Πολύ χαμηλή θερμοκρασία	Ελέγχετε τόπο χρήσης

Μόλις απομακρυνθεί η βλάβη, μπορεί να γίνει εκ νέου εκκίνηση του Αισθητήριου διακόπτη με πάτημα του πλήκτρου. Μόνο σε διαταραχές θερμοκρασίας ο Αισθητήριος διακόπτης περνάει αυτόματα σε κανονική λειτουργία, εφόσον κανονικοποιηθεί η θερμοκρασία.

TR

1. Bu doküman hakkında

Lütfen itinayla okuyun ve saklayın!

- Telif hakları korunmaktadır. Kısmen de olsa basılması, ancak onayımız alınarak mümkündür.
- Teknik gelişmelere hizmet eden değişiklikler yapma hakkı saklıdır.

Sembol açıklaması



Tehlikelere karşı uyarı!



Dokümandaki metin kısımlarına gönderme.

2. Genel güvenlik uyarıları



Sensörlü anahtar üzerindeki tüm çalışmalardan önce, elektrik beslemesini kesin!

- Montaj sırasında, bağlanacak olan elektrik tesisatında enerji kesin olmalıdır. Bu nedenle ilk olarak elektriği kapatın ve bir kontrol kalemiyle enerjinin kesildiğini kontrol edin.
- Sensörlü anahtarın kurulumunda, elektrik şebekesiyle ilgili bir çalışma söz konusudur. Bu yüzden, geleneksel kurulum yönergeleri ile bağlantı koşullarına uygun bir uygulama yapılmalıdır (örn. **DE:** VDE 0100, **AT:** OVE-EN 1, **CH:** SEV 1000).

3. IR 2180 UP ECO

Amacına uygun kullanım:

- İç mekanda sıva altı buatin içine montaj için sensörlü anahtar

IR 2180 UP ECO cihazı, hareket eden vücutların (insanlar, hayvanlar, vb.) yayılan görünmez ısı radyasyonunu algılayan bir piro sensör ile donatılmıştır. Kaydedilen bu ısı radyasyonu elektronik forma dönüştürülür ve buna bağlı bulunan bir kullanıcı cihaz (örn. bir lamba) çalıştırılır. Örneğin duvarlar veya camlar gibi engeller nedeniyle ısı radyasyonu algılanmaz ve bu durumda hiçbir çalıştırma işlemi yapılmaz.

Sensörlü anahtar, hem 2 telli hem 3 telli kurulum için tasarlanmıştır. Teslimat kapsamı (**Şek. 3.1**)

- Sensör modülü
- Çerçeve
- Yük modülü

Ürünün boyutları (Şek. 3.2)

Cihazın genel görünümü (Şek. 3.3)

- A Yük modülü
- B Alacakaranlık ayarı
- C Zaman ayarı
- D Bağlantı terminalinin vida boşluğu
- E Bağlantı terminalinin kablo boşluğu
- F Çerçeve
- G Sensör modülü
- H Işık fonksiyonu için düğme

Kapsama alanı (Şek. 3.4)

4. Elektrik bağlantısı

Devre şeması (Şek. 4.1)

- a) Bağlantı, iki telli
- b) Bağlantı, üç telli
- c) Çok sayıda sensör ile ağ kurulumu

Elektrik kablosu, 2 ya da 3 iletkenli bir kablodur:

L = Faz (genellikle siyah veya kahverengi)

N = Nötr hattı (genellikle mavi, opsiyonel)

L' = Anahtarlanan faz (genellikle siyah, kahverengi veya gri)

Çelişkiye düşülmesi halinde, kabloların bir avometre cihazıyla tanımlayın; ardından tekrar elektriksiz hale getirin. Faz (L) ve (L') kablosu, avize terminaline bağlanmalıdır. Nötr kablosu (N), opsiyonel olarak bağlanabilir. Topraklama hattı gerekli değildir.

Önemli: Bağlantıların karıştırılması, cihazda veya sigorta kutunuzda bir kısa devreye neden olur. Bu durumda, kabloların hepsini tekrar tanımlamak ve yeniden birleştirmek zorundasınız.

Çok sayıda sensörlü anahtarın paralel çalıştırılması mümkündür. Maksimum bağlanacak güç, buna bağlı olarak artmaz. Her bir sensörlü anahtara, nötr kablosu (N) bağlanmalıdır.

5. Montaj

- Bütün yapı parçalarında hasar kontrolü yapın.
- Hasarlar olduğunda, ürünü işleme almayın.
- Erişim menziline ve hareketlerin algılanmasını göz önüne alarak, uygun montaj yerini seçin.

Montaj adımları

- Elektrik beslemesini kapatın (Şek. 4.1)
- Bağlantı kablosunu yük modülüne bağlayın
 - Bağlantı, 2 telli (Şek. 5.1a)
 - Bağlantı, 3 telli (Şek. 5.1b)
- Yük modülünü, siva altı buataın içine sürün (Şek. 5.2)
- Yük modülünü vidalayın (Şek. 5.3)
- Çerçeveyi ve sensör modülünü, yük modülüne takın (Şek. 5.4)
- Elektrik beslemesini açın (Şek. 5.5)
- Ayarlar → "6. Fonksiyon"

6. Fonksiyon

Fabrika ayarları:

Alacakaranlık ayarı: 1000 Lux (Gün ışığı işletimi)

Zaman ayarı: 5 saniye


Ayarları yapabilmek için, sensör modülünü açmanız gerekir.


- Bir tornavida ile mandala bastırın ve kapağı açın (Şek. 6.1)

Alacakaranlık ayarı (Şek. 6.2/B)

Sensörün istenen tepkime eşiği, yak. 2 lux ile 1000 lux arasında ya da parlaklıktan bağımsız olarak kademelerle ayarlanabilir.

Ayar düğmesi  konumunda: Gün ışığı işletimi (parlaklıktan bağımsız)

Ayar düğmesi  konumunda: Alacakaranlık işletimi (2 Lux)

Kapsama alanının ayarı sırasında ve gün ışığında fonksiyon testi için, ayar düğmesi  konumunda durmalıdır.

Zaman ayarı (Şek. 6.2/C)

Bağlanmış olan lambanın istenen aydınlatma süresi, 5 saniye ile maksimum 30 dakika arasında kademelerle ayarlanabilir.

Ayar düğmesi 5 sn: en kısa süre (5 saniye)

Ayar düğmesi 5 dak: 5 dakika

Ayar düğmesi 30 dak: en uzun süre (30 dakika)

Bu süre bitmeden önce algılanan her hareketle birlikte, ardlı çalışma süresi yeniden başlatılır. Algılama alanının ayarı sırasında ve fonksiyon testi için, en kısa sürenin ayarlanması önerilmektedir.

Açıklama: Lambanın her kapatma işleminin ardından, yeni bir hareket algılama-sının yapılması yak. 6 saniye süreyle kesilir. Ancak bu sürenin bitimiyle birlikte sensörlü anahtar, hareket halinde ışığı tekrar açar.

LED AÇIK/KAPALI

Durum LED'i rahatsız edici olarak algılanıyorsa, kolayca kapatılabilir.

Ayar düğmesini kısa süreyle (1 saniye), LED AÇIK/KAPALI konumuna alın.

LED 1 defa yanıp sönüyor: LED çalışıyor.

LED 2 defa yanıp sönüyor: LED kapalı.

Ardından ayar düğmesi tekrar, istenilen zaman ayarına getirilmelidir. Bu yapılmadığında, zaman ayarı 2 dakikadır.

Işık fonksiyonu için düğme (Şek. 6.2/H)

Durum ışığı AÇIK: 1 x bas

Işık kapanır. Hiç hareket algılanmadığında, ardlı çalıştırma süresi geçer ve sensör normal sensörlü işleme geçer.

Durum ışığı KAPALI: 1 x bas

Yeterli parlaklık olsa dahi ışık açılır. Işık, sensörlü anahtarın hareket olmaması veya yetersiz ortam parlaklığı nedeniyle kapanmasına kadar açık kalır.

Öğretme modu

Öğretme modu ortam parlaklığının güncel değerini kaydeder, bu değer in altın-dayken hareket halinde sensörün tepki vermesi gerekir.

Düğmeye 5 saniye basıldığında, parlaklık öğrenilmiş olur. Bu durum, parlaklık sensörünün kapanmasını önlemek için, düğme bırakıldıktan 5 saniye sonra gerçekleşir. Öğretme moduna geçildiği, LED'in bir defa yanıp sönmesiyle gösterilir. Öğretme modu sırasında, bağlanmış olan lamba kapatılır. Mevcut parlaklık değeri nin kaydedilmesi, LED'in bir defa yanıp sönmesiyle onaylanır. Ardından sensörlü anahtar, sensör moduna geri döner ve yeni sınır değer ile çalışır. Öğretme modu istenen sıklıkta tekrarlanabilir.

Öğretme modundan çıkmak için, alacakaranlık ayarı ayar düğmesine basın.

7. Bakım ve koruma

Bu ürün bakım gerektirmez.

Yüzeyi kirlendiğinde, nemli bir bezle (deterjan kullanmadan) temizlenebilir.

8. Tasfiye

Elektrikli cihazlar, aksesuar ve ambalajlar, çevre dostu bir dönüşüme gönderilmelidir.



Elektrikli cihazların evsel atıkların içine atmayın!

Sadece AB ülkeleri için:

Atık Elektrikli ve Elektronik Cihazlar Avrupa yönergesine ve bunun dönüşümü ulusal yasaya göre, artık kullanılmayacak haldeki elektrikli cihazların ayrı toplanıp çevre dostu geri dönüşüm için gönderilmesi zorunludur.

9. Üretici garantisi

Alicı sıfatıyla satıcıya karşı kanun ile öngörülen garanti haklarına sahipsiniz. Bu haklar ülkenizde geçerli olduğu sürece, garanti beyanımızla kısıtlanmamakta ve sınırlanmamaktadır. STEINEL-Professional STEINEL Profesyonel Sensörlü ürününüzün kusursuz kullanılabilirliği ve düzenli fonksiyonu konusunda 5 yıllık bir garanti süresi tanıyoruz. Bu ürünün malzeme, üretim ve tasarım hatalarından arınmış olduğunu garanti ediyoruz. Tüm elektronik parçaların ve kabloların işlevselliğini ve ayrıca kullanılan tüm hammaddelerde ve bunların yüzeylerinde kusursuzluğu garanti ediyoruz.

Garanti haklarından faydalanma

Ürününüzle ilgili şikayetiniz olduğunda, lütfen tam ve gönderi ücreti ödenmiş olarak, üzerinde satış tarihinin ve ürün tanımının bulunması gereken orijinal satın alma belgesiyle birlikte satıcınıza veya doğrudan **Saos Teknoloji Elektrik LTD. ŞTİ. Halil Rifat Paşa Mah. Yüzer Havuz Sk. Perpa Ticaret Merkezi A Blok Kat: 5 No: 313 Şişli / İstanbul** adresine gönderiniz. Bu nedenle, satın alma belgenizi garanti süresi sona erene kadar saklamanızı tavsiye ediyoruz. Geri göndermeyle ilgili nakliye maliyetleri ve riskleri hakkında, STEINEL hiçbir sorumluluk almaz.

Bir garanti durumunda yapılması gerekenler hakkındaki bilgileri yandaki web sitemizde bulabilirsiniz: www.saosteknoloji.com.tr

Bir garanti durumu veya ürününüzle ilgili herhangi bir sorunuz olduğunda, bize her zaman memnuniyetle Acil Servis Hattı **+90 212 220 09 20** ulaşabilirsiniz.

5 Y I L
ÜRETİCİ
GARANTİSİ

10. Teknik özellikler

Boyutlar (Y x G x D)	81 x 81 x 57 mm
Elektrik bağlantısı	220-240 V, 50/60 Hz
Çekilen güç	25 mW
Güç	
Akkor/ halojen ampul yükü	200 W
Floresan ampuller EVG	150 W
Floresan ampuller, dengesiz	150 VA
Floresan ampuller, seri dengeli	150 VA
Alçak voltaj halojen ampuller	200 VA
LED < 2 W	40 W
2 W < LED < 8 W	100 W
LED > 8 W	160 W
Kapasitif yükleme	132 µF
Asgari bağlantı gücü	N dahil: 1 W N hariç: 4 W
Montaj yüksekliği	1,1 m
Algılama sistemi	Pasif kızılötesi
Kapsama açısı	90° menfez açısıyla birlikte 180°
Menzil	maks. 8 m teğetsel
Alacakaranlık ayarı	2-1000 Lux
Zaman ayarı	5 san. - 30 dak.
Sıcaklık	0 ila +40 °C
Koruma türü	IP20

11. İşletim arızaları

Arıza	Nedeni	Giderilmesi
Sensörlü anahtarda elektrik yok	■ Sigorta atmış, çalıştırılmamış ■ Kısa devre	■ Sigortayı çalıştırın, değiştirin, elektrik anahtarını çalıştırın, kabloyu avometre ile gözden geçirin ■ Bağlantıları gözden geçirin
Sensörlü anahtar açmıyor	■ Ampul arızalı	■ Ampülü değiştirin
Sensörlü anahtar açmıyor	■ gündüz işletimi, alacakaranlık ayarı gece işletiminde ■ Sigorta atmış	■ Yeniden ayarlayın ■ Sigortayı çalıştırın, değiştirin, gerektiğinde bağlantıyı kontrol edin
Sensörlü anahtar kapatmıyor	■ Kapsama alanında sürekli hareket var ■ Çalıştırılan lamba, kapsama alanında bulunuyor ve sıcaklık değişimi nedeniyle yeniden çalışıyor ■ Paralel bağlı başka sensörlü anahtar var ve hala aktif	■ Alanı kontrol edin ■ Alanı kontrol edin ■ Diğer sensörlü anahtarın zaman ayarını bekleyin
Sensörlü anahtar daima AÇIK/KAPALI çalışıyor	■ Çalıştırılan lamba, kapsama alanında bulunuyor ■ Kapsama alanında hayvanlar hareket ediyor	■ Alanı kontrol edin ■ Alanı kontrol edin
LED'ler parlıyor, titriyor	■ LED'ler çok hassas tepki veriyor	■ Nötr hattını (N) bağlayın, ampülü değiştirin

12. Arza durumunda LED flaş kodları

LED flaş kodu	Nedeni	Giderilmesi
1 defa yanıp sönme, her saniye	İşletim arzansı	Bağlantıları kontrol edin, ampulü değiştirin, nötr hattını bağlayın
2 defa yanıp sönme, 5 saniyede bir	Besleme gerilimi hatalı	Bağlantıları kontrol edin, ampulü değiştirin, nötr hattını bağlayın
3 defa yanıp sönme, 5 saniyede bir	Aşırı yük, kısa devre	Bağlantıları kontrol edin, yükü azaltın, bağlı olan ampullerin sayısını azaltın
4 defa yanıp sönme, 5 saniyede bir	Çok yüksek sıcaklık	Yükü azaltın
5 defa yanıp sönme, 5 saniyede bir	Çok düşük sıcaklık	Kullanım yerini kontrol edin

Arza giderildikten sonra sensörlü anahtar, düğmeye basılarak yeniden çalıştırılabilir. Yalnızca sıcaklığa bağlı arzalarda sensör, sıcaklık normale döndüğünde otomatik olarak normal işleme geri döner.

HU

1. Tudnivaló a dokumentummal kapcsolatban

Kérjük, olvassa el figyelmesen és őrizze meg!

- Szerzői jogvédelem alatt áll. Sokszorosítani, kivonatossan is, csak az engedélyünkkel szabad.
- A műszaki fejlődést szolgáló változtatások jogát fenntartjuk.

Jelmagyarázat



Figyelmeztetés veszélyekre!



A dokumentum szöveghelyeire utal.

2. Általános biztonsági útmutatások



Minden munka elkezdése előtt szakítsa meg a mozgásérzékelős kapcsoló tápfeszültségét!

- Szereléskor a csatlakoztatni kívánt vezetéknek feszültségmentesnek kell lennie. Ezért a szerelés megkezdése előtt kapcsolja le az áramot, és feszültségjelző segítségével ellenőrizze a feszültségmentességet.
- A mozgásérzékelős kapcsoló felszereléskor hálózati feszültséggel végzett munkáról van szó. Ezért azt szakszerűen, az illető országban szokásos szerelési előírásoknak és csatlakoztatási feltételeknek megfelelően kell végezni (pl. **DE:** VDE 0100, **AT:** OVE-EN 1, **CH:** SEV 1000).

3. IR 2180 UP ECO

Rendeltetésszerű használat:

- Mozgásérzékelős kapcsoló beltéri, süllyesztett dobozba történő szereléshez.

Az IR 2180 UP ECO piro-érzékelővel van felszerelve, amely a mozgó testek (emberek, állatok, stb.) által kibocsátott, láthatatlan hőszugárzást érzékeli. Az eszköz a felfogott hőszugárzást elektronikus jellel alakítja, és ennek segítségével kapcsolja be a csatlakoztatott fogyasztót (pl. egy világítótestet). Akadályokon, pl. falon vagy ablaküvegen keresztül a hőszugárzás nem érzékelhető, ezért kapcsolásra sem kerül sor.

A mozgásérzékelős kapcsoló 2 és 3 huzalos bekötésre is alkalmas.

A csomag tartalma (3.1. ábra)

- Érzékelő modul
- Keret
- Terhelés modul

Termékméretetek (3.2. ábra)

A készülék áttekintése (3.3. ábra)

- A Terhelés modul
- B Szűrületi beállítás
- C Időbeállítás
- D A csatlakozókábel csavarszára
- E A csatlakozókábel kábelaknája
- F Keret
- G Érzékelő modul
- H Nyomógomb világítási művelethez

Érzékelési terület (3.4. ábra)

4. Elektromos csatlakozás

Kapcsolási rajz (4.1. ábra)

- a) két huzal csatlakoztatása
- b) három huzal csatlakoztatása
- c) több érzékelő hálózatba kapcsolása

A hálózati vezeték egy 2- ill. 3-erű kábelből áll:

- L = fázis (többnyire fekete vagy barna)
- N = nulla vezeték (többnyire kék, opcionális)
- L' = kapcsolt fázis (többnyire fekete, barna vagy szürke)

Kétség esetén a kábeleket feszültségjelző segítségével azonosítani kell; majd le kell róla kötnie a feszültséget. Csatlakoztassa az (L) és (L') fázist a csatlakozókábelre. A nulla vezeték (N) opcionálisan a sorkapocsra csatlakoztatható. Védővezetőre nem lesz szükség.

Fontos: A csatlakozások felcserélése a berendezésben vagy annak biztosíték-dobozában rövidzárlathoz vezet. Ebben az esetben ismét azonosítani kell az egyes kábeleket, és újból össze kell kötni őket.

Több mozgásérzékelő kapcsoló kapcsolható párhuzamosan. Emiatt viszont a maximálisan rákapcsolható teljesítmény még nem lesz nagyobb. Minden mozgás-érzékelőre rá kell csatlakoztatni a nullavezetőt (N).

5. Szerelés

- Minden alkatrészt ellenőrizzen sérülés szempontjából.
- Sérülések esetén ne vegye használatba a terméket.
- A hatótávolság és a mozgásérzékelés tekintetbe vételével válasszon alkalmas helyet, ahová felszerelheti a készüléket.

A szerelés lépései

- Kapcsolja le az áramellátást (4.1. ábra)
- A csatlakozókábel csatlakoztassa rá a terhelési modulra
 - 2 huzal csatlakoztatása (5.1a ábra)
 - 3 huzal csatlakoztatása (5.1b ábra)
- Tolja a terhelési modul a sülyesztett csatlakozódobozba (5.2. ábra)
- Csavarozza be a terhelési modul szorosan (5.3. ábra)
- Dugja a keretet és az érzékelő modul a terhelési modulra (5.4. ábra)
- Az áramellátást kapcsolja be (5.5. ábra)
- Beállítások → "6. Működés"

6. Működés

Gyári beállítások:

Szűrületi beállítás: 1000 lux (nappali üzem)


Időbeállítás: 5 másodperc


Beállítások végrehajtásához nyissa ki az érzékelő modul.


- Nyomjon egy csavarhúzóval a rögzítőóra, és nyissa ki a csappantyút (6.1. ábra).

Szűrületi beállítás (6.2/B. ábra)

Az érzékelő kívánt megszólalási küszöbértékét kb. 2 - 1000 lux között, ill. a világosságtól függetlenül lehet állítani.

Szabályzó gomb : nappali üzem (világosságtól független)

Szabályzó gomb : alkony-üzemmód (2 lux)

Az érzékelési terület beállításakor, és a nappali fénynél végzett működéspróbánál a szabályzó gombnak  opció kell állnia.

Időbeállítás (6.2/C ábra)

A csatlakoztatott lámpa kívánt világítási időtartama fokozatos lépésekben 5 másodperctől maximum 30 percig állítható be.

Szabályzó gomb 5 mp: a legrövidebb idő (5 másodperc)

Szabályzó gomb 5 perc: 5 perc

Szabályzó gomb 30 perc: = leghosszabb idő (30 perc)

A beállított idő letelte előtt érzékelt mozgás hatására az utárvilágítási idő újraindul. Az érzékelési tartomány beállításához és a működés ellenőrzéséhez a legrövidebb idő beállítása ajánlott.

Tudnivaló: Valahányszor kikapcsol a lámpa, a mozgás újbóli érzékelése kb. 6 mp-re megszakad. Csak ennek az időnek a letelte után képes az érzékelőkapcsoló újra bekapcsolni a lámpát, mozgás esetén.

LED ON/OFF

Ha zavarónak érzi a LED-világítást, könnyen kikapcsolhatja.

Állítsa a szabályzógombot röviden LED ON/OFF állásba (1 másodpercre).

A LED 1-et villan: a LED be van kapcsolva.

A LED 2-t villan: a LED ki van kapcsolva.

Ezt követően állítsa a szabályzó gombot ismét a megfelelő világítási időtartamra. Ha ezt nem teszi, akkor a beállított idő 2 perc lesz.

A világítási funkció gombja (6.2/H ábra)

Státusz fény BE: nyomja meg1 x

A fény kialkz. Ha nincs mozgás, az utárvilágítási idő letelte után az érzékelő normál mozgásérzékelő üzemmódrá vált.

Státusz fény KI: nyomja meg 1 x

A világítás bekapcsol, akkor is, ha van elegendő fény. A világítás addig marad bekapcsolva, amíg azt a mozgásérzékelő mozgás hiánya, vagy elegendő környezeti fény rendelkezésre állása miatt ki nem kapcsolja.

Betanítási üzemmód

A betanítási üzemmód a környezet fényerejének pillanatnyi értékét tárolja, amely alatt az érzékelőnek a jövőben reagálnia kell a mozgásokra.

Nyomja a gombot 5 másodpercig, ezzel betanítja a környezeti fényerőt. Ez a gomb elengedése után 5 másodperccel történik, megakadályozva ezzel a fényerőérzékelő leármnyékolását. A tanuló-üzemmódba történő belépést a LED egyszeri felvillanása jelzi. A betanítás ideje alatt ki van kapcsolva a csatlakoztatott világitótést. Az aktuális fényerő-érték eltárolását a LED egyszeri felvillanása jelzi. Ezt követően a mozgásérzékelő kapcsoló visszamegy érzékelős üzemmódba, és az új küszöbvel dolgozik. A tanuló-üzemmód tetszés szerinti alkalommal ismételhető.

A tanuló-üzemmód elhagyásához használja az alkonykapcsoló-beállító állítócsavarját.

7. Ápolás és karbantartás

Ez a termék nem igényel karbantartást.

Az érzékelő felülete szennyeződés esetén (tisztítószer alkalmazása nélkül) nedves kendővel tisztítható meg.

8. Ártalmatlanítás

Gondoskodjon az elektromos készülékek, a tartozékok és a csomagolás környezetbarát újrahasznosításáról.



Ne dobjon elektromos készüléket a háztartási hulladéktárolóba!

Csak az EU-oroszágok esetében:

A használt elektromos és elektronikus berendezésekre vonatkozó hatályos európai irányelvek értelmében és azok nemzeti jogrendszerbe történő átültetése szerint a már nem működőképes elektromos berendezéseket külön kell gyűjteni és környezetbarát újrahasznosításukról kell gondoskodni.

9. Gyári garancia

Önnök, mint a termék vevőjének, adott esetben jogában áll az eladóval szemben érvényesíteni az Önt törvényesen megillető hiánypótlási-, ill. termékzavartossági jogokat. Amennyiben léteznek ilyen jogok az Ön lakóhelye szerinti országban, jelen jótállási nyilatkozatunk semmiben sem szűkíti és korlátozza azokat. A magunk részéről 5 év jótállást adunk arra, hogy az Ön által vásárolt STEINEL professzionális érzékelő termék kifogástalan minőségű és rendszeren működik. Szavatoljuk, hogy ez a termék mentes az anyaghibáktól, a gyártási és szerkezeti hibáktól. Szavatoljuk továbbá, hogy az összes elektronikus alkatrész és kábel működőképes, továbbá, hogy minden alkalmazott szerkezeti anyag és azok felülete hibátlan.

Jótállási igények érvényesítése

Amennyiben a termékével kapcsolatban reklamációval kíván élni, kérjük, hogy a terméket hiánytalanul és bérmentesítve küldje vissza a kereskedőjének vagy közvetlenül nekünk a **DINOCOOP Kft, Radvány u. 24, H-1118 Budapest** címre, mellékelve az eredeti vásárlási bizonylatot, amelyen rajta kell lennie a vásárlás dátumának és a termék elnevezésének. Ezért a garancia idő végéig ajánlatos gondosan megőriznie a vásárlási bizonylatát. A visszaküldés során keletkező szállítási költségekért és kockázatokért a STEINEL nem vállal felelősséget.

A jótállás érvényesítéséről a www.steinel-professional.de/garantie honlapunkon kap tájékoztatást.

Amennyiben a garancia körébe eső esemény következett be, vagy a termékével kapcsolatban szeretne kérdezni valamit, bármikor felhívhat bennünket a **+36/1/3193064** szervizvonal számán.

5 ÉV
GYÁRTÓI
GARANCIA

10. Műszaki adatok

Méretek (ma x szé x mé)	81 x 81 x 57 mm
Hálózati csatlakozás	220-240 V, 50/60 Hz
Teljesítményfelvétel	25 mW
Teljesítmény	<p>Izzó-/ halogénlámpa terhelés 200 W Elektronikus előtét fénycsövek 150 W Kompenzálatlan fénycsövek 150 VA Sorosan kompenzált fénycsövek 150 VA Kisfeszültségű halogénlámpák 200 VA LED < 2 W 40 W 2 W < LED < 8 W 100 W LED > 8 W 160 W Kapacitív terhelés 132 µF</p>
Minimális csatlakozó teljesítmény	Fázissal: 1 W Fázis nélkül: 4 W
Szerelési magasság	1,1 m
Érzékelők	passzív infravörös
Érzékelési szög	180°, 90°-os nyalábszöggel
Hatótávolság	max. 8 m érintőleges
Szürkületi beállítás	2-1000 lux
Időbeállítás	5 mp - 30 perc
Hőmérséklet	0 - +40 °C
Védettségi mód	IP20

11. Üzemzavarok

Zavar	Oka	Elhárítása
Nem kap feszültséget a mozgásérzékelő kapcsoló	<ul style="list-style-type: none"> ■ Kioldott a biztosíték, nincs bekapcsolva ■ Rövidzárlat 	<ul style="list-style-type: none"> ■ Kapcsolja be a biztosítékot, cserélje ki, kapcsolja be a hálózati kapcsolót, ellenőrizze a vezetékét a feszültségellenőrzővel ■ Ellenőrizze a csatlakozásokat
Nem kapcsol be az érzékelő kapcsoló	<ul style="list-style-type: none"> ■ A világítóttest kiégett 	<ul style="list-style-type: none"> ■ Cserélje ki a világítóttestet
Nem kapcsol be az érzékelő kapcsoló	<ul style="list-style-type: none"> ■ Nappali üzem esetén a szürkületi érték éjszakai üzemre van beállítva ■ Kioldott a biztosíték 	<ul style="list-style-type: none"> ■ Állítsa be újra ■ Kapcsolja be a biztosítékot, cserélje, esetleg ellenőrizze a csatlakozásokat
Nem kapcsol ki az érzékelő kapcsoló	<ul style="list-style-type: none"> ■ Folyamatos mozgás az érzékelési területen ■ A kapcsolt világítóttest az érzékelési területen található, és a hőmérsékletváltozás hatására bekapcsol ■ További mozgásérzékelős kapcsoló párhuzamosan kapcsolva, és még működésben 	<ul style="list-style-type: none"> ■ Ellenőrizze a területet ■ Ellenőrizze a területet ■ Várja ki a másik érzékelőn beállított időt
A mozgásérzékelős kapcsoló mindig BE/KI kapcsol	<ul style="list-style-type: none"> ■ A kapcsolt világítóttest az érzékelési területen található ■ Állatok mozognak az érzékelési tartományban 	<ul style="list-style-type: none"> ■ Ellenőrizze a területet ■ Ellenőrizze a területet
A LED-ek csillognak, villognak	<ul style="list-style-type: none"> ■ A LED-ek túl érzékenyen reagálnak 	<ul style="list-style-type: none"> ■ Csatlakoztassa a nullavezeték (N), cserélje ki a világítóttestet

12. LED-es villogókód üzempazar

LED-es villogókód	Oka	Elhárítása
1-szer villan másodpercenként	Üzempazar	A csatlakozók ellen- őrzése, a világítótest cseréje, a nullavezeték csatlakoztatása
2-szer villan 5 másodpercenként	Hibás a tápfeszültség	A csatlakozók ellen- őrzése, a világítótest cseréje, a nullavezeték csatlakoztatása
3-szor villan 5 másodpercenként	Túlterhelés, rövidzárlat	Csatlakozások ellen- őrzése, teljesítmény csökkentése, rákapcsolt világítótestek számának csökkentése
4-szer villan 5 másodpercenként	Túl magas hőmérséklet	Teljesítmény csök- kentése
5-ször villan 5 másodpercenként	Túl alacsony hőmér- séklet	Az alkalmazási terület ellenőrzése

Miután a hibát elhárították, a gomb megnyomásával indítsa újra a mozgásér-
zékelőt. Csak hőmérséklet hibáknál megy át a mozgásérzékelő automatikusan
normál üzemmódba, amint a hőmérséklet normalizálódik.