

1 INFORMAZIONI SUL PRESENTE DOCUMENTO

1.1 Funzione

Il presente manuale di istruzioni fornisce informazioni su installazione, collegamento e uso sicuro dei seguenti articoli: **SR A*****...**

1.2 A chi si rivolge

Le operazioni descritte nel presente manuale di istruzioni, devono essere eseguite esclusivamente da personale qualificato, perfettamente in grado di comprenderle, con le necessarie qualifiche tecnico professionali per intervenire sulle macchine e impianti in cui saranno installati i dispositivi di sicurezza.

1.3 Campo di applicazione


Le presenti istruzioni si applicano esclusivamente ai prodotti elencati nel paragrafo Funzione e ai loro accessori.

1.4 Istruzioni originali

La versione in lingua italiana rappresenta le istruzioni originali del dispositivo. Le versioni disponibili nelle altre lingue sono una traduzione delle istruzioni originali.

2 SIMBOLOGIA UTILIZZATA

 Questo simbolo segnala valide informazioni supplementari.

 Attenzione: Il mancato rispetto di questa nota di attenzione può causare rotture o malfunzionamenti, con possibile perdita della funzione di sicurezza.

3 DESCRIZIONE

3.1 Descrizione del dispositivo

Il dispositivo di sicurezza descritto nel presente manuale è definito in accordo a EN ISO 14119 come interblocco senza contatto, codificato, di tipo 4.

I sensori magnetici codificati della serie SR A sono dispositivi adatti al controllo di protezioni e ripari che, abbinati ad un apposito modulo di sicurezza, sono in grado di creare un sistema con categoria di sicurezza fino a SIL 3 secondo EN IEC 62061, fino a PL e secondo EN ISO 13849-1 e fino a categoria 4 secondo EN ISO 13849-1.

I dispositivi sono composti da un sensore di rilevamento del campo magnetico che viene collegato alla struttura della macchina e da un attuatore magnetico codificato da collegare al riparo mobile.

3.2 Uso previsto del dispositivo

- Il dispositivo descritto nel presente manuale nasce per essere applicato su macchine industriali per il controllo dello stato di protezione mobili.

- È vietata la vendita diretta al pubblico di questo dispositivo. L'uso e l'installazione è riservata a personale specializzato.

- Non è consentito utilizzare il dispositivo per usi diversi da quanto indicato nel presente manuale.


- Ogni utilizzo non espressamente previsto nel presente manuale è da considerarsi come utilizzo non previsto da parte del costruttore.

- Sono inoltre da considerare utilizzi non previsti:


a) utilizzo del dispositivo a cui siano state apportate modifiche strutturali, tecniche o elettriche;

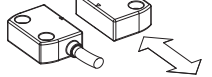
b) utilizzo del prodotto in un campo di applicazione diverso da quanto riportato nel paragrafo CARATTERISTICHE TECNICHE.

4 ISTRUZIONI DI MONTAGGIO

 Attenzione: L'installazione di un dispositivo di protezione non è sufficiente a garantire l'incolumità degli operatori e la conformità a norme o direttive specifiche per la sicurezza delle macchine. Prima di installare un dispositivo di protezione è necessario eseguire un'analisi del rischio specifica secondo i requisiti essenziali di salute e sicurezza della Direttiva Macchine. Il costruttore garantisce esclusivamente la sicurezza funzionale del prodotto a cui si riferisce il presente manuale di istruzioni, non la sicurezza funzionale dell'intera macchina o dell'intero impianto.

4.1 Direzioni di azionamento


 Le frecce marcate sulla custodia del sensore e dell'azionatore devono essere contrapposte quando il riparo è chiuso, indipendentemente dalla direzione di avvicinamento.




4.2 Scelta del tipo di azionatore

Gli azionatori della serie SR sono classificati a basso livello di codifica secondo EN ISO 14119


Per l'azionamento del dispositivo di sicurezza è necessario utilizzare l'apposito azionatore, non possono essere utilizzati magneti convenzionali.

 Attenzione: Eventuali altri azionatori a basso livello di codifica presenti nello stesso luogo dove è stato installato il dispositivo, devono essere segregati e tenuti sotto stretto controllo per evitare l'elusione del dispositivo di sicurezza. Qualora vengano montati nuovi azionatori a basso livello di codifica, gli azionatori originali a basso livello di codifica, devono essere smaltiti oppure resi inutilizzabili.

4.3 Fissaggio del dispositivo

 Attenzione: Il dispositivo deve essere sempre fissato con 2 viti M4 con classe di resistenza 4.6 o superiore e con sotto testa piano. Le viti devono essere montate con frena filetti di media resistenza e avere un numero di filetti in presa, uguale o superiore al proprio diametro. Non è ammesso il fissaggio del dispositivo con un numero di viti inferiore a 2. La coppia di serraggio delle 2 viti M4 deve essere compresa tra 0,8 e 2 Nm

4.4 Fissaggio dell'azionatore alla protezione

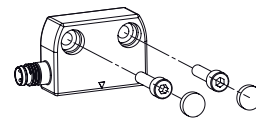
 Attenzione: Come prescritto dalla norma EN ISO 14119 l'azionatore deve essere fissato al telaio della porta in modo inamovibile.

L'azionatore deve essere sempre fissato con almeno 2 viti M4 con classe di resistenza 4.6 o superiore e con sotto testa piano. Le viti devono essere montate con frena filetti di media resistenza e avere un numero di filetti in presa, uguale o superiore al proprio diametro. Non è ammesso il fissaggio dell'azionatore con un numero di viti inferiore a 2. La coppia di serraggio delle 2 viti M4 deve essere compresa tra 0,8 e 2 Nm

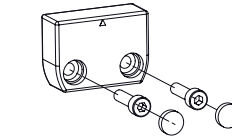
Per un fissaggio corretto possono essere utilizzati anche altri mezzi come rivetti, viti di sicurezza non smontabili (one-way) o altro sistema di fissaggio equivalente, purché in grado di garantire un adeguato fissaggio.

Per le regolazioni non utilizzare un martello, svitare le viti e regolare manualmente il dispositivo per poi serrarlo in posizione.

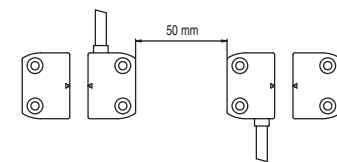
4.5 Sicurezza antimanomissione



Dopo il fissaggio è obbligatorio tappare i fori delle 2 viti con i tappi in dotazione, sia sul dispositivo, sia sull'azionatore. L'impiego dei tappi è considerato una misura adatta per ridurre al minimo la possibilità di smontaggio dell'azionatore secondo EN ISO 14119.



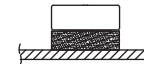
4.6 Montaggio di più sistemi sensore - azionatore



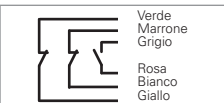
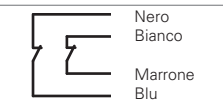
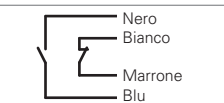

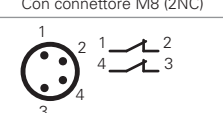
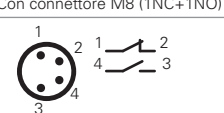
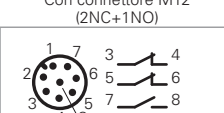
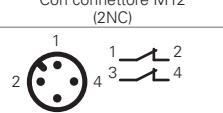
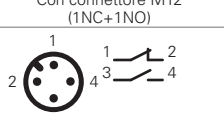
In caso di installazione di più di un dispositivo di sicurezza sulla stessa macchina, la distanza minima di montaggio fra sistemi sensore - azionatore deve essere almeno di 50 mm.


4.7 Montaggio su materiale ferromagnetico

Evitare possibilmente il montaggio del sensore e dell'azionatore su materiali ferromagnetici. Per evitare riduzioni delle distanze di commutazione utilizzare l'apposito distanziatore VS SP1AA1.




4.8 Collegamenti interni cavo e connettore

Con cavo (2NC+1NO)	Con cavo (2NC)	Con cavo (1NC+1NO)
 <p>Verde Marrone Grigio Rosa Bianco Giallo</p>	 <p>Nero Bianco Marrone Blu</p>	 <p>Nero Bianco Marrone Blu</p>
 <p>Con connettore M12 (2NC+1NO)</p>	 <p>Con connettore M12 (2NC)</p>	 <p>Con connettore M12 (1NC+1NO)</p>
 <p>Con connettore M12 (2NC+1NO)</p>	 <p>Con connettore M12 (2NC)</p>	 <p>Con connettore M12 (1NC+1NO)</p>

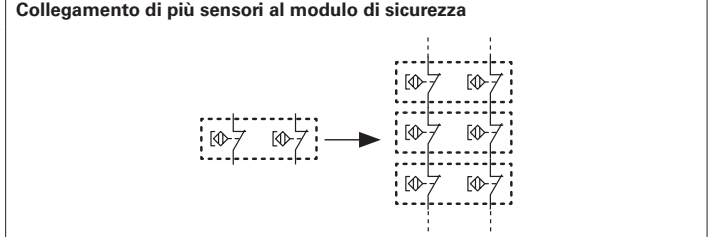
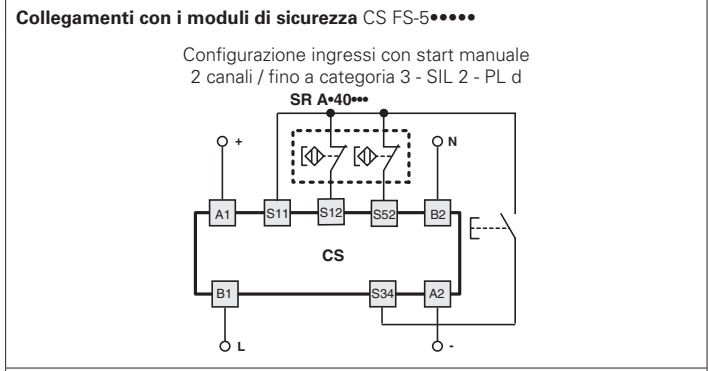
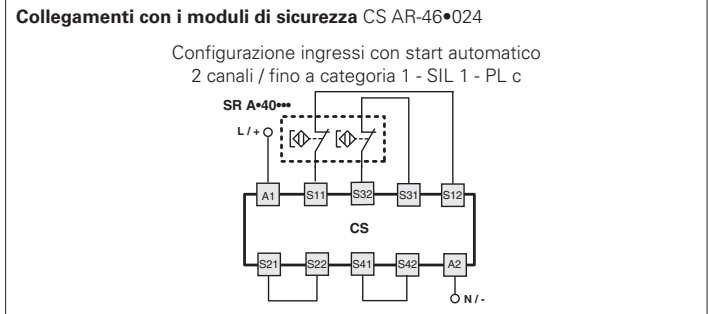
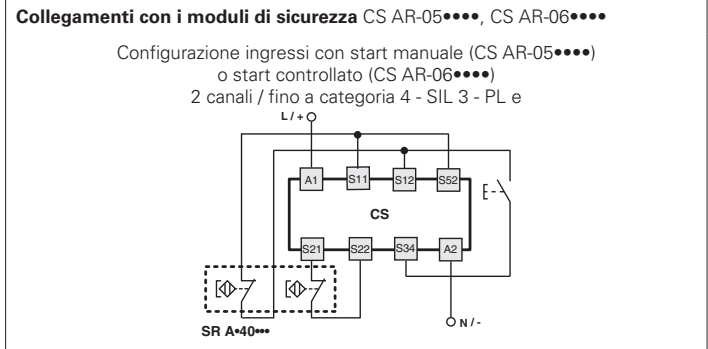
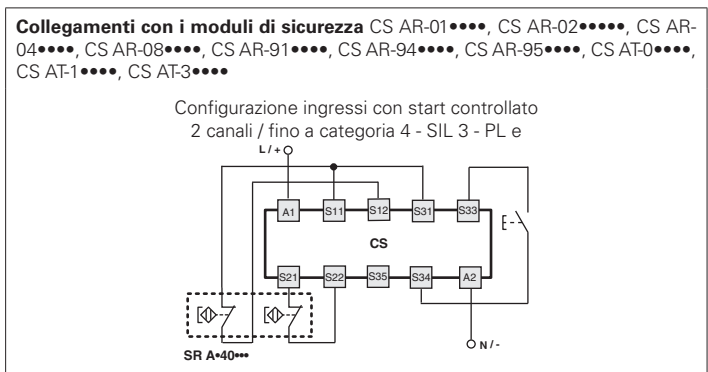
 Attenzione: Se il sensore è l'unico dispositivo di sicurezza installato sulla protezione, utilizzare sempre almeno 2 canali collegati ad un modulo di sicurezza. Se si utilizza un sensore con cavo SR A•41AN• (2NC+1NO), i due canali utilizzati devono comprendere i cavi giallo e verde. Se si utilizza un sensore con connettore SR A•41AM0.1 (2NC+1NO), i due canali utilizzati devono comprendere i pin 5-6. Se non vengono rispettate queste prescrizioni il sensore risulterà privo di codifica anti-effrazione.

4.9 Collegamento con moduli di sicurezza

 Attenzione: Un sensore magnetico codificato da solo non può essere impiegato per funzioni di sicurezza in quanto esso non è dotato di modalità di funzionamento considerate sicure dalle normative. Per questo motivo un sensore magnetico codificato per poter essere impiegato in applicazioni di sicurezza deve essere obbligatoriamente connesso ad un apposito modulo di sicurezza che ne controlla il corretto funzionamento, attraverso un circuito con almeno due canali. Utilizzare i sensori di sicurezza ed azionatore in abbinamento con i moduli di sicurezza indicati. Il sensore collegato al modulo di sicurezza può essere classificato come dispositivo di prossimità con comportamento definito in caso di guasto (PDDB secondo EN 60947-5-3).

È possibile collegare i dispositivi SR A●●●●●●●● con i moduli di sicurezza:
 CS AR-01●●●●●●●●; CS AR-02●●●●●●●●; CS AR-04●●●●●●●●; CS AR-05●●●●●●●●; CS AR-06●●●●●●●●;
 CS AR-08●●●●●●●●; CS AR-46●024; CS AR-91●●●●●●●●; CS AR-94●●●●●●●●; CS AR-95●●●●●●●●;
 CS AT-0●●●●●●●●; CS AT-1●●●●●●●●; CS AT-3●●●●●●●●; CS FS-5●●●●●●●●; CS MF●●●●●●●●;
 CS MP●●●●●●●●.

(*) Abbinabile solo con moduli aventi lotto di produzione successivo al 06/2014.
 Il sensore articolo SR AD42A●● è abbinabile soltanto ai moduli CS MF202●●-P4 e CS MP●●●●●●●●.



Il collegamento di più sensori ad un modulo di sicurezza è tecnicamente possibile, collegando in serie i corrispondenti contatti NC di ciascun sensore. Il sistema di comando raggiunge al massimo la categoria 3 secondo EN ISO 13849-1. Rispettare le resistenze massime per gli ingressi, indicate nelle caratteristiche dei moduli di sicurezza.

⚠ Attenzione: la connessione in serie di due o più sensori codificati diminuisce la capacità di autosorveglianza del sistema (vedi ISO/TR 24119).

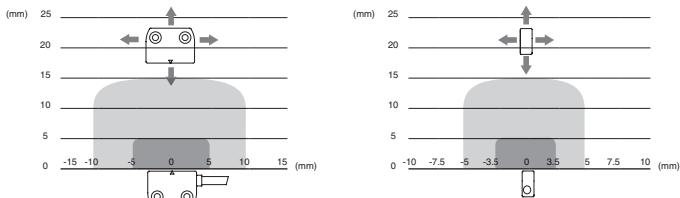
5 FUNZIONAMENTO

Il sensore di sicurezza con magneti codificato viene utilizzato nei circuiti di sicurezza (EN 60204) come dispositivo di interblocco elettrico (EN ISO 14119) associato ad un riparo mobile e al relativo modulo di sicurezza con sorveglianza automatica per l'elaborazione del segnale (EN 60947-5-3). Correttamente installati e collegati ai moduli di sicurezza, questi sensori consentono di ottenere circuiti di comando con categoria di sicurezza fino a SIL 3 secondo EN IEC 62061, fino a PL e secondo EN ISO 13849-1 e fino a categoria 4 secondo EN ISO 13849-1.

5.1 Distanze di azionamento

Portando l'azionatore all'interno della zona sicura di azionamento (area grigio scuro), i contatti del sensore si trovano nella posizione base di porta chiusa.
 Portando l'azionatore al di fuori dell'area di rilascio assicurata (area grigio chiaro), i contatti del sensore si trovano nella posizione di porta aperta.

⚠ Attenzione: Il montaggio di sensore e magnete codificato su materiale ferromagnetico provoca una riduzione delle distanze di commutazione. Le distanze utili di attuazione e rilascio devono sempre essere verificate dopo il montaggio.



Legenda:
 ■ Distanza di intervento assicurata s_{ao} (mm)
 ■ Distanza di rilascio assicurata s_{ar} (mm)

6 AVVERTENZE PER UN CORRETTO USO

6.1 Installazione

- Non sollecitare il dispositivo con flessioni o torsioni.
- Non modificare il dispositivo per nessun motivo.
- Non superare le coppie di serraggio indicate nel presente manuale.
- Rispettare le distanze di intervento (s_{ao}) e di rilascio assicurate (s_{ar}).
- Non montare il sensore e l'azionatore in forti campi magnetici.
- Il dispositivo svolge una funzione di protezione degli operatori. L'installazione inadeguata o le manomissioni possono causare gravi lesioni alle persone fino alla morte, danni alle cose e perdite economiche.
- Questi dispositivi non devono essere né aggirati, né rimossi, né ruotati o resi inefficaci in altra maniera.
- Se la macchina dove il dispositivo è installato viene utilizzata per un uso diverso da quello specificato, il dispositivo potrebbe non fornire una protezione efficace per l'operatore.
- La categoria di sicurezza del sistema (secondo EN ISO 13849-1) comprendente il dispositivo di sicurezza, dipende anche dai componenti esterni ad esso collegati e dalla loro tipologia.
- Prima dell'installazione assicurarsi che il dispositivo sia integro in ogni sua parte.
- Evitare piegature eccessive dei cavi di connessione per impedire cortocircuiti e interruzioni.
- Non verniciare o dipingere il dispositivo.
- Non forare il dispositivo.
- Evitare collisioni con il sensore. Urti e vibrazioni eccessive potrebbero non garantire un corretto funzionamento del sensore stesso.
- L'azionatore non deve urtare il sensore.
- In caso di danneggiamenti o di usura si deve sostituire il dispositivo completo, incluso l'azionatore.
- Non utilizzare il dispositivo come supporto o appoggio per altre strutture come canalette, guide di scorrimento o altro.
- Prima della messa in funzione, assicurarsi che l'intera macchina (o il sistema) sia conforme alle norme applicabili e ai requisiti della direttiva Compatibilità Elettromagnetica.
- La superficie di montaggio del dispositivo deve essere sempre piana e pulita.
- La documentazione necessaria per una corretta installazione e manutenzione è disponibile online in diverse lingue nel sito web Pizzato Elettrica.
- Nel caso l'installatore non sia in grado di comprendere pienamente la documentazione, non deve procedere con l'installazione del prodotto e può chiedere assistenza (vedi paragrafo SUPPORTO).
- Prima della messa in servizio e periodicamente, verificare la corretta commutazione delle uscite e il corretto funzionamento del sistema composto dal dispositivo e dal circuito di sicurezza associato.
- Non eseguire saldature ad arco, saldature al plasma o qualsiasi processo in grado generare campi elettromagnetici di intensità superiore ai limiti prescritti dalle norme, in prossimità del dispositivo, nemmeno quando questo è spento. Nel caso si dovesse eseguire operazioni di saldatura in prossimità di un dispositivo precedentemente installato, è necessario allontanarlo preventivamente dall'area di lavoro. Nel caso in cui il sensore non sia fisicamente vicino al punto di saldatura, si prescrive che il punto di richiusura della corrente della saldatura sia il più vicino possibile all'area dove questa viene eseguita.
- Non eseguire nei pressi dei dispositivi destinati ad essere alimentati elettricamente operazioni che possono generare scariche elettrostatiche di elevata intensità, anche con dispositivo spento o non cablato (es. spellicolatura, strofinatura di superfici in materiale plastico o altro materiale caricabile elettrostaticamente).
- Allegare sempre le presenti prescrizioni d'impiego nel manuale della macchina in cui il dispositivo è installato.
- La conservazione delle presenti prescrizioni d'impiego deve permettere la loro consultazione per tutto il periodo di utilizzo del dispositivo.

6.2 Non utilizzare nei seguenti ambienti

- In ambienti dove l'applicazione provoca collisioni, urti o forti vibrazioni al dispositivo
- In ambienti con presenza di polveri o gas esplosivi o infiammabili.
- In ambienti dove è possibile la formazione di manicotti di ghiaccio sul dispositivo.
- In ambienti fortemente chimico aggressivi, dove i prodotti utilizzati che vengono a contatto con il dispositivo, possono comprometterne l'integrità fisica o funzionale.
- È sempre responsabilità dell'installatore verificare se l'ambiente di utilizzo del dispositivo è compatibile con il dispositivo stesso, prima della sua installazione.

6.3 Arresto meccanico



Attenzione: La porta deve essere sempre dotata di un arresto meccanico indipendente in chiusura a fondo corsa.

Non utilizzare il dispositivo come arresto meccanico della porta.

6.4 Manutenzione e prove funzionali



Attenzione: Non smontare o tentare di riparare il dispositivo. In caso di anomalia o guasto sostituire l'intero dispositivo.



Attenzione: In caso di danneggiamenti o di usura si deve sostituire il dispositivo completo e anche il suo azionatore. Con il dispositivo deformato o danneggiato il funzionamento non è garantito.

- È responsabilità dell'installatore stabilire la sequenza di prove funzionali a cui sottoporre il dispositivo prima della messa in funzione della macchina e durante gli intervalli di manutenzione.

- La sequenza delle prove funzionali può variare in base alla complessità della macchina e dal suo schema circuitale, pertanto la sequenza di prove funzionali sotto riportata è da considerarsi minimale e non esaustiva.

- Eseguire prima della messa in funzione della macchina e almeno una volta all'anno (o dopo un arresto prolungato) la seguente sequenza di verifiche:

1) Aprire la protezione con la macchina in movimento. La macchina si deve arrestare immediatamente. Il tempo di arresto della macchina dovrà essere sempre inferiore al tempo impiegato dall'operatore per aprire la protezione e raggiungere gli elementi pericolosi.

2) Con la protezione aperta tentare di avviare la macchina. La macchina non deve avviarsi.

3) Verificare il corretto allineamento tra azionatore e dispositivo.

4) L'insieme delle parti esterne non deve essere danneggiato.

5) Se il dispositivo è danneggiato, sostituirlo completamente.

6) L'azionatore deve essere saldamente bloccato alla porta, verificare che non sia possibile con utensili in uso all'operatore della macchina, scollegare l'azionatore dalla porta.

- Il dispositivo nasce per applicazioni in ambienti pericolosi, pertanto il suo utilizzo è limitato nel tempo. Trascorsi 20 anni dalla data di produzione, il dispositivo deve essere sostituito completamente, anche se ancora funzionante. La data di produzione è posta vicino al codice prodotto (vedi paragrafo MARCATURE).

6.5 Cablaggio



Attenzione: Verificare che la tensione di alimentazione sia corretta prima di alimentare il dispositivo. In modo particolare verificare che la corrente di alimentazione non superi i valori indicati nel paragrafo CARATTERISTICHE TECNICHE: correnti elevate potrebbero causare guasti o malfunzionamenti del dispositivo di sicurezza.

Il dispositivo di sicurezza può essere utilizzato esclusivamente con carichi resistivi. L'utilizzo di carichi induttivi può portare alla perdita della funzione di sicurezza.

- Mantenere il carico all'interno dei valori indicati nelle categorie d'impiego elettriche.

- Collegare e scollegare il dispositivo solamente in assenza di tensione.

- Non aprire il dispositivo per nessun motivo.

- Scaricare l'elettricità statica prima di maneggiare il prodotto, toccando una massa metallica connessa a terra. Forti scariche elettrostatiche potrebbero danneggiare il dispositivo.

- Alimentare il sensore di sicurezza e gli altri dispositivi ad esso connessi da un'unica sorgente di tipo SELV/PELV ed in conformità con le relative norme.

- Collegare sempre il fusibile di protezione (o un dispositivo equivalente) in serie ai contatti elettrici di sicurezza.

- Durante e dopo l'installazione non tirare i cavi elettrici collegati al dispositivo.

- Per i dispositivi con cavo integrato l'estremità libera del cavo, se priva di connettore, deve essere adeguatamente collegata all'interno di una custodia protetta. Il cavo deve essere adeguatamente protetto da tagli, urti, abrasioni, ecc.

6.6 Prescrizioni aggiuntive per applicazioni di sicurezza con funzioni di protezione delle persone

Fermo restando tutte le precedenti prescrizioni, nel caso in cui i dispositivi vengano installati con funzione di protezione delle persone, vanno rispettate le seguenti prescrizioni aggiuntive.

- L'impiego implica il rispetto e la conoscenza delle norme EN 60947-5-3, EN ISO 13849-1, EN IEC 62061, EN 60204-1, EN ISO 14119, EN ISO 12100.

6.7 Limiti di utilizzo

- Utilizzare il dispositivo seguendo le istruzioni, attenendosi ai suoi limiti di funzionamento e impiegandolo secondo le norme di sicurezza vigenti.

- I dispositivi hanno dei specifici limiti di applicazione (temperatura ambiente minima e massima, durata meccanica, grado di protezione IP, ecc.). Questi limiti vengono soddisfatti dal dispositivo solo se presi singolarmente e non in combinazione tra loro.

- La responsabilità del costruttore è esclusa in caso di:

1) impiego non conforme alla destinazione;

2) mancato rispetto delle presenti istruzioni o delle normative vigenti;

3) montaggio non eseguito da persone specializzate e autorizzate;

4) omissione delle prove funzionali.

- Nei casi di applicazione sotto elencati, prima di procedere con l'installazione, contattare l'assistenza tecnica (vedi paragrafo SUPPORTO):

a) in centrali nucleari, treni, aeroplani, automobili, inceneritori, dispositivi medici o comunque in applicazioni nelle quali la sicurezza di due o più persone dipenda dal corretto funzionamento del dispositivo;

b) casi non citati nel presente manuale.

7 MARCATURE

Il dispositivo è provvisto di marcatura posiziona all'esterno in maniera visibile. La marcatura include:

- marchio del produttore

- codice del prodotto

- numero di lotto e data di produzione. Esempio: A21 SR1-123456. La prima lettera del lotto indica il mese di produzione (A = gennaio, B = febbraio, ecc.). La seconda e terza cifra indicano l'anno di produzione (21 = 2021, 22 = 2022, ecc.).

8 CARATTERISTICHE TECNICHE

8.1 Custodia

Custodia in tecnopolimero rinforzato con fibra di vetro, autoestinguente.

Versioni con cavo integrato 4 x 0,34 mm² o 6 x 0,25 mm², connettore M8 o M12

Grado di protezione:

IP67 secondo EN 60529

IP69K secondo ISO 20653

(Proteggere i cavi da getti diretti ad alta pressione e temperatura)

Materiali versioni con connettore M8 integrato: PA66, Resina epossidica, Ottone nichelato

Materiali versioni con cavo PVC: PA66, Resina epossidica, PVC

Materiali versioni con cavo PUR: PA66, Resina epossidica, PUR

Materiali versioni con cavo e connettore M12: PA66, Resina epossidica, PVC, PUR, Ottone nichelato

8.2 Generali

Distanza d'intervento assicurata S_{ao} : 5 mm con azionatore SM A01N

Distanza di rilascio assicurata S_{ar} : 15 mm con azionatore SM A01N

Precisione della ripetibilità: $\leq 10\%$

Frequenza di commutazione: fino a 150 Hz

Distanza tra due sensori: minimo 50 mm

"Maximum SIL": fino a SIL 3 secondo EN IEC 62061:2021*

* Collegando un singolo sensore a doppio canale ad un modulo di sicurezza Pizzato

Sicurezza funzionale EN ISO 13849-1:2015

Struttura del circuito elettrico collegato al dispositivo:

- a canali controllati da un modulo di sicurezza compatibile: utilizzabile fino alla categoria 4 e PL e.

Si ricorda che la connessione in serie di due o più dispositivi diminuisce la capacità di auto sorveglianza del sistema, vedi ISO/TR24119

Interblocco senza contatto, codificato: tipo 4 secondo EN ISO 14119

Livello di codifica: basso secondo EN ISO 14119

B_{10D} per canale: 20.000.000 (utilizzati con moduli di sicurezza Pizzato)
400.000 (utilizzati a massimo carico DC12: 24 V 0,25 A)

Mission time: 20 anni

Temperatura ambiente: da -25°C a +80°C (con cavo in posa flessibile)

Temperatura di stoccaggio: da -25°C a +80°C

Tenuta alle vibrazioni: 10 gn (10...150 Hz) secondo EN 60068-2-6

Tenuta agli urti: 30 gn; 11 ms secondo EN 60068-2-27

Grado d'inquinamento: 3

Coppia di serraggio viti: da 0,8 a 2 Nm

8.3 Caratteristiche elettriche

Tensione nominale di isolamento U_i : 120 Vac (con cavo)

50 Vac / 75 Vdc (con connettore M8)

120 Vac (con connettore M12 a 4 poli)

30 Vac / 36 Vdc (con connettore M12 a 8 poli)

Tensione di tenuta ad impulso nominale U_{imp} : 6 kV / 1,5 kV (con connettore)

Corrente termica I_{th} : 0,25 A

Carico massimo commutabile: 6W (carico resistivo)

Tensione nominale d'impiego U_o : 24 Vac/dc

Corrente nominale d'impiego I_o : 0,25 A (carico resistivo)

Fusibile di protezione: 0,25 A tipo F

Durata elettrica: 1 milione di cicli di operazioni

8.4 Conformità alle norme

EN 60947-1, EN 60947-5-1, EN 60947-5-2, EN 60947-5-3 (in abbinamento con un modulo di sicurezza), EN ISO 14119, EN ISO 12100, EN ISO 13849-1, EN ISO 13849-2, EN IEC 62061, EN 60204-1, EN 60529, EN 61508-1, EN 61508-2, EN 61508-4, EN IEC 63000, ISO 20653, UL 508, CSA C22.2 No. 14.

8.5 Conformità alle direttive

Direttiva Macchine 2006/42/CE, Direttiva Compatibilità Elettromagnetica 2014/30/UE, Direttiva RoHS 2011/65/UE.

9 VERSIONI SPECIALI A RICHIESTA

Sono disponibili versioni speciali a richiesta del dispositivo.

Le versioni speciali possono differire anche sostanzialmente da quanto indicato nel presente foglio di istruzioni.

L'installatore deve assicurarsi di aver ricevuto dal servizio di supporto informazioni scritte in merito a installazione e utilizzo della versione speciale richiesta.

10 SMALTIMENTO



Il prodotto deve essere smaltito correttamente a fine vita, in base alle regole vigenti nel paese in cui lo smaltimento avviene.

11 SUPPORTO

Il dispositivo può essere utilizzato per la salvaguardia dell'incolumità fisica delle persone, pertanto in qualsiasi caso di dubbio sulle modalità di installazione o utilizzo, contattare sempre il nostro supporto tecnico:

Pizzato Elettrica Srl

Via Torino, 1 - 36063 Marostica (VI) - Italy

Telefono +39.0424.470.930

E-mail tech@pizzato.com

www.pizzato.com

Il nostro supporto fornisce assistenza nelle lingue italiano e inglese

12 DICHIARAZIONE CE DI CONFORMITÀ

Il sottoscritto, rappresentante il seguente costruttore:

Pizzato Elettrica Srl, Via Torino, 1 - 36063 Marostica (VI) - Italy

dichiara qui di seguito che il prodotto risulta in conformità con quanto previsto dalla Direttiva macchine 2006/42/CE. La versione completa della dichiarazione di conformità è disponibile su sito www.pizzato.com

Pizzato Marco

DISCLAIMER:

Con riserva di modifiche senza preavviso e salvo errori. I dati riportati in questo foglio sono accuratamente controllati e rappresentano tipici valori della produzione in serie. Le descrizioni del dispositivo e le sue applicazioni, i contesti di impiego, i dettagli su controlli esterni, le informazioni sull'installazione e il funzionamento sono forniti al meglio delle nostre conoscenze. Ad ogni modo ciò non significa che dalle caratteristiche descritte possano derivare responsabilità legali che si estendano oltre le "Condizioni Generali di Vendita" come dichiarato nel catalogo generale di Pizzato Elettrica. Il cliente/utente non è assolto dall'obbligo di esaminare le nostre informazioni e raccomandazioni e le normative tecniche pertinenti prima di usare i prodotti per i propri scopi. Considerate le molteplici diverse applicazioni e possibili collegamenti del dispositivo, gli esempi e i diagrammi riportati in questo manuale, sono da considerarsi puramente descrittivi, è responsabilità dell'utilizzatore verificare che l'applicazione del dispositivo sia conforme alla normativa vigente. Ogni diritto sui contenuti della presente pubblicazione è riservato ai sensi della normativa vigente a tutela della proprietà intellettuale. La riproduzione, la pubblicazione, la distribuzione e la modifica, totale o parziale, di tutto o parte del materiale originale ivi contenuto (tra cui, a titolo esemplificativo e non esaustivo, i testi, le immagini, le elaborazioni grafiche), sia su supporto cartaceo che elettronico, sono espressamente vietate in assenza di autorizzazione scritta da parte di Pizzato Elettrica Srl. Tutti i diritti riservati. © 2023 Copyright Pizzato Elettrica

1 INFORMATION ON THIS DOCUMENT

1.1 Function

The present instruction manual provides information on installation, connection and safe use for the following articles: **SR A*****...**

1.2 Target audience

The operations described in this instruction manual must be carried out by qualified personnel only, who are fully capable of understanding them, and with the technical qualifications required for operating the machines and plants in which the safety devices are to be installed.


1.3 Application field


These instructions apply exclusively to the products listed in paragraph Function, and their accessories.

1.4 Original instructions

The Italian language version is the original set of instructions for the device. Versions provided in other languages are translations of the original instructions.

2 SYMBOLS USED

 This symbol indicates any relevant additional information.

 Attention: Any failure to observe this warning note can cause damage or malfunction, including possible loss of the safety function.

3 DESCRIPTION

3.1 Device description

The safety device described in this manual is defined as a coded, type-4 interlocking device without contact acc. to EN ISO 14119.


Coded magnetic sensors of the SR A series are devices suitable for monitoring protections and guards which, when linked to a safety module, can create a system with safety category up to SIL 3 according to EN IEC 62061, up to PL e according to EN ISO 13849-1 and up to category 4 according to EN ISO 13849-1.

The devices consist of a sensor that detects the magnetic field and which is connected to the machine structure and of a coded magnetic actuator, which is connected to the movable guard.


3.2 Intended use of the device

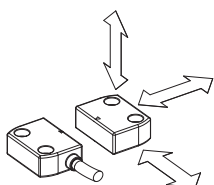
- The device described in this manual is designed to be applied on industrial machines for state monitoring of movable guards.
- The direct sale of this device to the public is prohibited. Installation and use must be carried out by qualified personnel only.
- The use of the device for purposes other than those specified in this manual is prohibited.
- Any use other than as expressly specified in this manual shall be considered unintended by the manufacturer.
- Also considered unintended use:
 - a) using the device after having made structural, technical, or electrical modifications to it;
 - b) using the product in a field of application other than as described in paragraph TECHNICAL DATA.

4 INSTALLATION INSTRUCTIONS

 Attention: Installing a protective device is not sufficient to ensure operator safety or compliance with machine safety standards or directives. Before installing a protective device, perform a specific risk analysis in accordance with the key health and safety requirements in the Machinery Directive. The manufacturer guarantees only the safe functioning of the product to which this instruction manual refers, and not the functional safety of the entire machine or entire plant.


4.1 Actuation directions

 The arrows on the sensor and actuator housing must be opposing when the guard is closed, regardless of approach direction.




4.2 Selection of the actuator type


SR series actuators are classified as low level coded in accordance with EN ISO 14119. A suitable actuator must be used to actuate the safety device; conventional magnets may not be used.

 Attention: Any other low level coded actuators present in the same place where the device has been installed must be segregated and kept under strict control in order to avoid any bypassing of the safety device. If new low level coded actuators are fitted, the original low level coded actuators must be disposed of or rendered inoperable.

4.3 Fixing of the device

 Attention: Always affix the device with 2 M4 screws with resistance class 4.6 or higher, and flat seating heads. Install the screws with medium resistance thread lock, and a number of threads engaged equal to or greater than the screw diameter. The device must never be fixed with less than 2 screws. The tightening torque of the two M4 screws must be between 0.8 and 2 Nm

4.4 Fixing the actuator to the guard

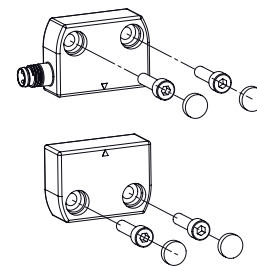
 Attention: As required by EN ISO 14119, the actuator must be fixed immovably to the door frame.

Always affix the actuator with at least 2 M4 screws with resistance class 4.6 or higher, and flat seating heads. Install the screws with medium resistance thread lock, and a number of threads engaged equal to or greater than the screw diameter. The actuator must never be fixed with fewer than 2 screws. The tightening torque of the two M4 screws must be between 0.8 and 2 Nm

For correct fixing, other means can also be used, such as rivets, non-removable security screws (one-way), or other equivalent fixing system, provided that it can ensure adequate fixing.

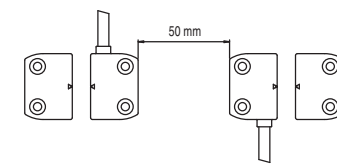
Do not use a hammer for the adjustments, unscrew the screws and adjust the device manually, then tighten it in position.

4.5 Protection against tampering



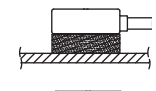
After fixing, you must plug the holes of the 2 screws with the caps supplied both on the device and on the actuator. Inserting the caps is considered a suitable measure, to reduce the possibility of actuator disassembly to a minimum, in accordance with EN ISO 14119.

4.6 Assembly of multiple sensor-actuator systems

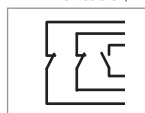
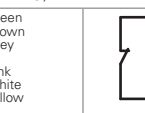
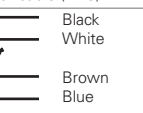

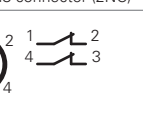
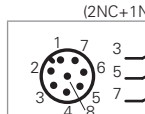

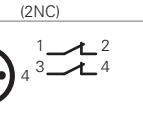



Where more than one safety device is installed to the same machine, the minimum installation distance between sensor and actuator systems must be at least 50 mm.

4.7 Installation on ferromagnetic material

 If possible do not mount the sensor and the actuator on ferromagnetic materials. To avoid a reduction in the switching distances, use the special VS SP1AA1 spacer.

4.8 Internal cable and connector connections


With cable (2NC+1NO)	With cable (2NC)	With cable (1NC+1NO)
 <p>Green Brown Grey Pink White Yellow</p>	 <p>Black White Brown Blue</p>	 <p>Black White Brown Blue</p>
	With M8 connector (2NC)	With M8 connector (1NC+1NO)
		
	With M12 connector (2NC+1NO)	With M12 connector (1NC+1NO)
		

 Attention: If the sensor is the only safety device installed on the guard, always use at least 2 channels connected to a safety module.

When using a SR A•41AN• (2NC+1NO) sensor with cable, the two channels used must include the yellow and green cables. When using a SR A•41AM0.1 (2NC+1NO) sensor with connector, the two channels used must include pins 5-6.

If these requirements are not met, the sensor will have no anti-tampering code.

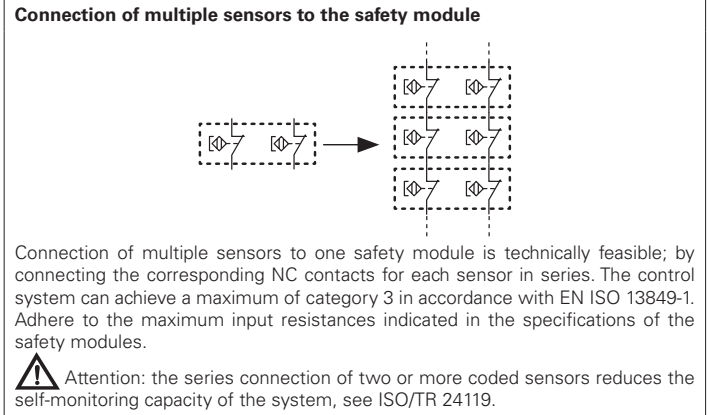
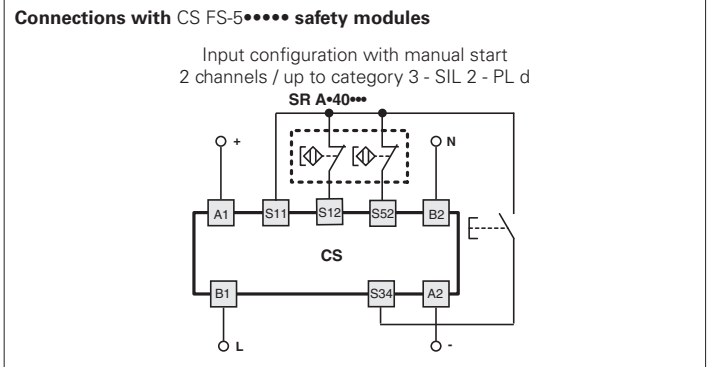
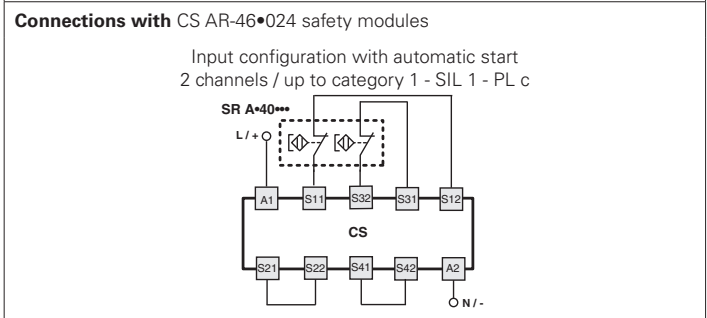
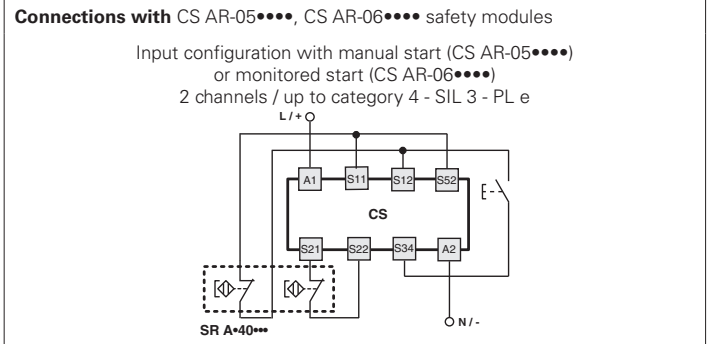
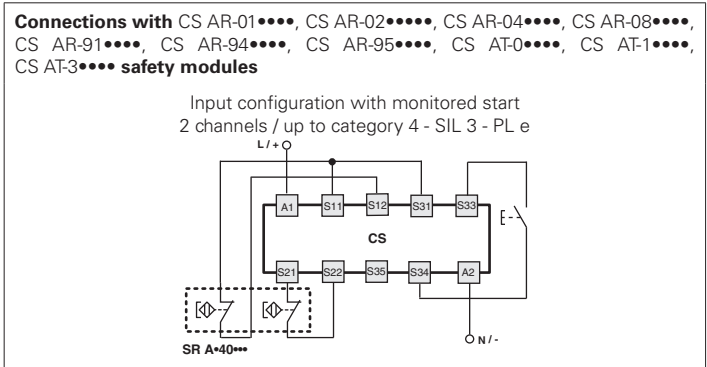
4.9 Connection with safety modules

 Attention: A coded magnetic sensor alone cannot be used for safety functions because its operating principles are not considered safe by the standards. For this reason, a magnetic sensor coded for use in safety applications must always be connected to a safety module with at least two channels that monitors the proper function.

Use the safety sensors and actuators in conjunction with the safety modules indicated. The sensor connected to the safety module can be classified as a proximity device with defined behaviour under fault conditions (PDDB in accordance with EN 60947-5-3).

SR A•••••••••• devices can be connected to safety modules:
 CS AR-01•••••*; CS AR-02•••••*; CS AR-04•••••*; CS AR-05•••••; CS AR-06•••••;
 CS AR-08•••••; CS AR-46•024; CS AR-91•••••; CS AR-94•••••; CS AR-95•••••;
 CS AT-0•••••; CS AT-1•••••; CS AT-3•••••; CS FS-5•••••; CS MF••••••••••;
 CS MP••••••••••.

(*) Compatible with modules with production batch later than 06/2014 only.
 The SR AD42A•• sensor is compatible with CS MF202••-P4 and CS MP•••••••••• modules only.



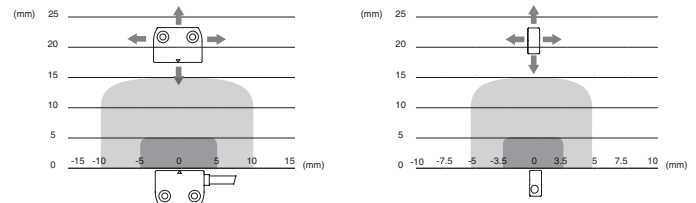
5 OPERATION

The safety sensor with coded magnet is used in safety circuits (EN 60204) as an electrical interlocking device (EN ISO 14119) associated with a movable guard, and with the relative safety module with automated monitoring for signals elaboration (EN 60947-5-3). When correctly installed and connected to the safety modules, these sensors allow control circuits with a safety category of up to SIL 3 in accordance with EN IEC 62061, up to PL e in accordance with EN ISO 13849-1, and up to category 4 in accordance with EN ISO 13849-1, to be implemented.

5.1 Actuation distances

When the actuator is brought inside the safe activation zone (dark grey area), the sensor contacts are in the base closed door position.
 When the actuator is brought outside the assured release area (light grey area), the sensor contacts are in the open door position.

⚠ Attention: Installing the sensor and coded magnet on ferromagnetic material reduces the switching distances. The working actuation and release distances must always be checked following installation.



Legend:
 ■ Assured operating distance s_{00} (mm)
 ■ Assured release distance s_{ar} (mm)

6 INSTRUCTIONS FOR PROPER USE

6.1 Installation

- Do not stress the device with bending and torsion.
- Do not modify the device for any reason.
- Do not exceed the tightening torques specified in the present manual.
- Observe the assured operating (s_{00}) and release (s_{ar}) distances.
- Do not mount the sensor and actuator in strong magnetic fields.
- The device carries out an operator protection function. Any inadequate installation or tampering can cause serious injuries and even death, property damage, and economic losses.
- These devices must not be bypassed, removed, turned or disabled in any other way.
- If the machine where the device is installed is used for a purpose other than that specified, the device may not provide the operator with efficient protection.
- The safety category of the system (according to EN ISO 13849-1), including the safety device, also depends on the external components connected to it and their type.
- Before installation, make sure the device is not damaged in any part.
- Avoid excessive bending of connection cables in order to prevent any short circuits or power failures.
- Do not paint or varnish the device.
- Do not drill the device.
- Avoid any impact with the sensor. Excessive shock and vibrations may affect the correct operation of the sensor.
- The actuator must not strike the sensor.
- In case of damages or wear, the entire device – including the actuator – must be replaced.
- Do not use the device as a support or rest for other structures, such as raceways, sliding guides or similar.
- Before commissioning, make sure that the entire machine (or system) complies with all applicable standards and EMC directive requirements.
- The fitting surface of the device must always be smooth and clean.
- The documentation required for correct installation and maintenance is available online in various languages on the Pizzato Elettrica website.
- Should the installer be unable to fully understand the documents, the product must not be installed and the necessary assistance may be requested (see paragraph SUPPORT).
- Before commissioning the machine, and periodically, check for correct switching of the outputs and correct operation of the system comprising the device and associated safety circuit.
- In proximity of the device do not carry out arc welding, plasma welding, or any other process that may generate electromagnetic fields of intensity higher than the limits prescribed by the standards, even when the sensor is off. Where welding operations are to be carried out in the proximity of a previously installed device, it must first be moved away from the work area. If the sensor is not physically close to the welding point, the negative pole of the welding current must be as close as possible to the welding location.
- No work that can cause high-intensity electrostatic discharges (e.g. stripping or rubbing plastic surfaces or other materials that can be electrostatically charged) may be carried out in the vicinity of devices that are supplied with electrical energy, even if they are switched off or not wired.
- Always attach the following instructions to the manual of the machine in which the device is installed.
- These operating instructions must be kept available for consultation at any time and for the whole period of use of the device.

6.2 Do not use in the following environments

- In environments where the application causes collisions, impacts or strong vibrations to the device
- In environments containing explosive or inflammable gases or dusts.
- In environments where ice can form on the device.
- In environments containing strongly aggressive chemicals, where the products used coming into contact with the device may impair its physical or functional integrity.
- Prior to installation, the installer must always ensure that the device is suitable for use under the ambient conditions on site.

6.3 Mechanical stop



Attention: The door must always be provided with an independent end-limit mechanical stop at limit of travel.

Do not use the device as mechanical stop for the door.

6.4 Maintenance and functional tests



Attention: Do not disassemble or try to repair the device. In case of any malfunction or failure, replace the entire device.



Attention: In case of damages or wear it is necessary to change the whole device including its actuator. Correct operation cannot be guaranteed when the device is deformed or damaged.

- The installer is responsible for establishing the sequence of functional tests to which the device is to be subjected before the machine is started up and during maintenance intervals.

- The sequence of the functional tests can vary depending on the machine complexity and circuit diagram, therefore the functional test sequence detailed below is to be considered as minimal and not exhaustive.

- Perform the following sequence of checks before the machine is commissioned and at least once a year (or after a prolonged shutdown):

1) Open the guard while the machine is moving. The machine must stop immediately. The stopping time of the machine must be always shorter than the time required by the operator for opening the guard and reaching the dangerous parts.

2) Try to start the machine while the guard is open. The machine must not start.

3) Check correct actuator to device alignment.

4) All external parts must be undamaged.

5) If the device is damaged, replace it completely.

6) The actuator must be securely locked to the door; make sure that none of the machine operator's tools can be used to disconnect the actuator from the door.

- The device has been created for applications in dangerous environments, therefore it has a limited service life. Although still functioning, after 20 years from the date of manufacture the device must be replaced completely. The date of manufacture is placed next to the product code (see paragraph MARKINGS).

6.5 Wiring



Attention: Check that the supply voltage is correct before powering the device. In particular, make sure that the supply current does not exceed the values indicated in the TECHNICAL DATA paragraph; high currents can cause safety device failures or malfunctions.

The safety device may be used exclusively with resistive loads. The use of inductive loads can lead to the loss of the safety function.

- Keep the charge within the values specified in the electrical operation categories.

- Only connect and disconnect the device when the power is off.

- Do not open the device for any reason.

- Discharge static electricity before handling the product by touching a metal mass connected to earth. Any strong electrostatic discharge could damage the device.

- Power the safety sensor and the other devices connected to it from a single SELV/PELV source and in accordance with the applicable standards.

- Always connect the protection fuse (or equivalent device) in series to the safety electrical contacts.

- During and after the installation do not pull the electrical cables connected to the device.

- For devices with integrated cable, the free end of the cable (if it does not have a connector) must be properly connected inside a protected housing. The cable must be adequately protected from cuts, impacts, abrasion, etc.

6.6 Additional prescriptions for safety applications with operator protection functions

Provided that all previous requirements for the devices are fulfilled, for installations with operator protection function additional requirements must be observed.

- The utilization implies knowledge of and compliance with following standards: EN 60947-5-3, EN ISO 13849-1, EN IEC 62061, EN 60204-1, EN ISO 14119, EN ISO 12100.

6.7 Limits of use

- Use the device following the instructions, complying with its operation limits and the standards in force.

- The devices have specific application limits (min. and max. ambient temperature, mechanical endurance, IP protection degree, etc.). These limitations are met by the device only if considered individually and not as combined with each other.

- The manufacturer's liability is to be excluded in the following cases:

1) Use not conforming to the intended purpose;

2) Failure to adhere to these instructions or regulations in force;

3) Fitting operations not carried out by qualified and authorized personnel;

4) Omission of functional tests.

- For the cases listed below, before proceeding with the installation contact our technical assistance service (see paragraph SUPPORT):

a) In nuclear power stations, trains, airplanes, cars, incinerators, medical devices or any application where the safety of two or more persons depend on the correct operation of the device;

b) Applications not contemplated in this instruction manual.

7 MARKINGS

The outside of the device is provided with external marking positioned in a visible place. Marking includes:

- Producer trademark

- Product code

- Batch number and date of manufacture. Example: A21 SR1-123456. The batch's first letter refers to the month of manufacture (A=January, B=February, etc.). The second and third letters refer to the year of manufacture (21 = 2021, 22 = 2022, etc...).

8 TECHNICAL DATA

8.1 Housing

Housing made of glass fibre reinforced technopolymer, self-extinguishing.

Versions with integrated cable 4 x 0.34 mm² or 6 x 0.25 mm², M8 or M12 connector

Protection degree:

IP67 acc. to EN 60529

IP69K acc. to ISO 20653

8.2 General data

Assured operating distance S_{op} : 5 mm with actuator SM A01N

Assured release distance S_{ar} : 15 mm with actuator SM A01N

Repeat accuracy: $\leq 10\%$

Switching frequency: up to 150 Hz

Distance between two sensors: minimum 50 mm

Maximum SIL: Up to SIL 3 acc. to EN IEC 62061:2021*

* By connecting a single dual channel sensor to a Pizzato safety module

Functional safety EN ISO 13849-1:2015

Structure of the electrical circuit connected to the device:

- with channels controlled by a compatible safety module: can be used up to category 4 and PL e.

It should be noted that the series connection of two or more devices reduces the self-monitoring capacity of the system, see ISO/TR24119

Interlock, no contact, coded: type 4 acc. to EN ISO 14119

Coding level: low acc. to EN ISO 14119

B_{10D} per channel: 20,000,000 (used with Pizzato safety modules)

400,000 (used with max load DC12: 24 V 0.25 A)

Mission time: 20 years

Ambient temperature: -25°C ... +80°C (with flexible installation cable)

Storage temperature: -25°C ... +80°C

Vibration resistance: 10 gn (10...150 Hz) acc. to EN 60068-2-6

Shock resistance: 30 gn; 11 ms acc. to EN 60068-2-27

Pollution degree: 3

Screw tightening torque: 0.8 ... 2 Nm

8.3 Electrical data

Rated insulation voltage U_i : 120 Vac (with cable)

50 Vac / 75 Vdc (with M8 connector)

120 Vac (with M12 connector, 4-pole)

30 Vac / 36 Vdc (with M12 connector, 8-pole)

Rated impulse withstand voltage U_{imp} : 6 kV / 1.5 kV (with connector)

Thermal current I_{th} : 0.25 A

Maximum switching load: 6 W (resistive load)

Rated operating voltage U_e : 24 Vac/dc

Rated operating current I_e : 0.25 A (resistive load)

Protection fuse: 0.25 A type F

Electrical endurance: 1 million operating cycles

8.4 Compliance with standards

EN 60947-1, EN 60947-5-1, EN 60947-5-2, EN 60947-5-3 (in combination with a safety module), EN ISO 14119, EN ISO 12100, EN ISO 13849-1, EN ISO 13849-2, EN IEC 62061, EN 60204-1, EN 60529, EN 61508-1, EN 61508-2, EN 61508-4, EN IEC 63000, ISO 20653, UL 508, CSA C22.2 No. 14.

8.5 Compliance with directives

Machinery Directive 2006/42/EC, EMC Directive 2014/30/EU, RoHS Directive 2011/65/EU.

9 SPECIAL VERSIONS ON REQUEST

Special versions of the device are available on request.

The special versions may differ substantially from the indications in this instruction sheet.

The installer must ensure that he has received written information from the support service regarding installation and use of the special version requested.

10 DISPOSAL

At the end of service life product must be disposed of properly, according to the rules in force in the country in which the disposal takes place.

11 SUPPORT

The device can be used for safeguarding people's physical safety, therefore in case of any doubt concerning installation or operation methods, always contact our technical support service:

Pizzato Elettrica Srl

Via Torino, 1 - 36063 Marostica (VI) - Italy

Telephone +39.0424.470.930

E-mail tech@pizzato.com

www.pizzato.com

Our support service provides assistance in Italian and English

12 EC CONFORMITY DECLARATION

I, the undersigned, as a representative of the following manufacturer:

Pizzato Elettrica Srl, Via Torino, 1 - 36063 Marostica (VI) - Italy

hereby declare that the product is in conformity with whatever prescribed by the 2006/42/EC Machine Directive. The complete version of the present conformity declaration is available on our website www.pizzato.com

Marco Pizzato

DISCLAIMER:

Subject to modifications without prior notice and errors excepted. The data given in this sheet are accurately checked and refer to typical mass production values. The device descriptions and its applications, the fields of application, the external control details, as well as information on installation and operation, are provided to the best of our knowledge. This does not in any way mean that the characteristics described may entail legal liabilities extending beyond the "General Terms of Sale", as stated in the Pizzato Elettrica general catalogue. Customers/users are not absolved from the obligation to read and understand our information and recommendations and pertinent technical standards, before using the products for their own purposes. Taking into account the great variety of applications and possible connections of the device, the examples and diagrams given in the present manual are to be considered as merely descriptive; the user is deemed responsible for checking that the specific application of the device complies with current standards. This document is a translation of the original instructions. In case of discrepancy between the present sheet and the original copy, the Italian version shall prevail. All rights to the contents of this publication are reserved in accordance with current legislation on the protection of intellectual property. The

reproduction, publication, distribution and modification, total or partial, of all or part of the original material contained therein (including, but not limited to, texts, images, graphics), whether on paper or in electronic form, are expressly prohibited without written permission from Pizzato Elettrica Srl.
All rights reserved. © 2023 Copyright Pizzato Elettrica.

1 À PROPOS DU PRÉSENT DOCUMENT

1.1 Fonction

Le présent manuel d'instructions fournit des informations sur l'installation, le raccordement et l'utilisation sécurisée des articles suivants : **SR A*******

1.2 Groupe cible

Les opérations décrites dans le présent manuel d'instructions ne doivent être effectuées que par un personnel qualifié, parfaitement capable de les comprendre et possédant les qualifications techniques et professionnelles nécessaires pour travailler sur les machines et les installations équipées des dispositifs de sécurité en question.

1.3 Champ d'application


Les présentes instructions s'appliquent uniquement aux produits mentionnés au paragraphe Fonction et à leurs accessoires.

1.4 Instructions originales

La version italienne est la version originale des instructions du dispositif. Les versions disponibles dans les autres langues sont une traduction des instructions originales.

2 PICTOGRAMMES UTILISÉS

 Ce symbole indique des informations supplémentaires utiles.

 Attention : Le non-respect de cette note de mise en garde peut provoquer une rupture ou une défaillance pouvant compromettre la fonction de sécurité.

3 DESCRIPTION

3.1 Description du dispositif

Le dispositif de sécurité qui est décrit dans le présent manuel est défini conformément à la norme EN ISO 14119 comme étant un interverrouillage sans contact codé du type 4.

Les capteurs magnétiques codés de la série SR A sont des appareils indiqués pour le contrôle des protections et protecteurs. Lorsqu'ils sont associés à un module de sécurité spécial, ils sont en mesure de créer un système ayant une catégorie de sécurité allant jusqu'à SIL 3 selon EN IEC 62061, jusqu'à PL e selon EN ISO 13849-1 et jusqu'à catégorie 4 selon EN ISO 13849-1.

Les dispositifs sont composés d'un capteur de détection du champ magnétique, qui est relié à la structure de la machine, et d'un actionneur magnétique codé à relier au protecteur mobile.

3.2 Utilisation prévue du dispositif

- Le dispositif décrit dans le présent manuel est conçu pour être appliqué sur des machines industrielles en vue de contrôler l'état des protections mobiles.

- La vente directe au public de ce dispositif est interdite. L'utilisation et l'installation sont réservées à un personnel spécialisé.


- Il est interdit d'utiliser le dispositif à des fins autres que celles qui sont spécifiées dans le présent manuel.

- Toute utilisation n'étant pas expressément envisagée dans le présent manuel doit être considérée comme n'étant pas prévue par le fabricant.


- Par ailleurs, les utilisations suivantes ne sont pas conformes :

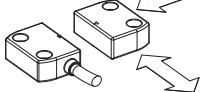
- utilisation du dispositif ayant subi des modifications structurelles, techniques ou électriques ;
- utilisation du produit dans un domaine d'application autre que celui qui est décrit dans le paragraphe CARACTÉRISTIQUES TECHNIQUES.

4 INSTRUCTIONS DE MONTAGE

 Attention : L'installation d'un dispositif de protection ne suffit pas à garantir la sécurité des opérateurs et le respect de normes ou de directives spécifiques en matière de sécurité des machines. Avant d'installer un dispositif de protection, il est nécessaire d'effectuer une analyse de risque spécifique, conformément aux exigences essentielles de la Directive Machines en matière de sécurité et de santé. Le fabricant ne garantit que la sécurité fonctionnelle du produit auquel se réfère le présent manuel d'instructions, et non la sécurité fonctionnelle de l'ensemble de la machine ou de l'installation.

4.1 Directions d'actionnement


 Les flèches marquées sur le boîtier du capteur et de l'actionneur doivent être opposées lorsque le protecteur est fermé, quel que soit le sens d'approche.




4.2 Choix du type d'actionneur

Les actionneurs de la série SR ont classés comme étant à faible niveau de codification selon EN ISO 14119


Le dispositif de sécurité doit être actionné par l'actionneur prévu à cet effet, les aimants conventionnels ne pouvant pas être utilisés.

 Attention : Tout autre actionneur de niveau de codification faible, éventuellement présent à l'endroit où le dispositif a été installé, doit être isolé et étroitement surveillé, afin d'éviter tout contournement du dispositif de sécurité. En cas d'installation de nouveaux actionneurs de niveau de codification bas, les actionneurs d'origine de niveau de codification bas doivent être éliminés ou rendus inutilisables.

4.3 Fixation du dispositif

 Attention : Le dispositif doit toujours être fixé avec 2 vis M4 ayant une classe de résistance 4.6 ou supérieure et une sous-tête plate. Les vis doivent être montées avec du frein filet à résistance moyenne et avoir un nombre de filets en prise égal ou supérieur à leur diamètre. Il est interdit de fixer le dispositif avec un nombre de vis inférieur à 2. Le couple de serrage des 2 vis M4 doit être compris entre 0,8 et 2 Nm

4.4 Fixation de l'actionneur à la protection

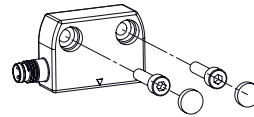
 Attention : Conformément à la norme EN ISO 14119, l'actionneur doit être fixé au châssis de la porte de façon inamovible.

L'actionneur doit toujours être fixé avec au moins 2 vis M4 ayant une classe de résistance 4.6 ou supérieure et une sous-tête plate. Les vis doivent être montées avec du frein filet à résistance moyenne et avoir un nombre de filets en prise égal ou supérieur à leur diamètre. L'actionneur ne doit jamais être fixé avec moins de 2 vis. Le couple de serrage des 2 vis M4 doit être compris entre 0,8 et 2 Nm

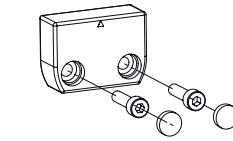
Pour une fixation correcte, il est également possible d'avoir recours à d'autres moyens, tels que des rivets, des vis de sécurité inamovibles (one-way) ou tout autre système de fixation équivalent, pourvu qu'il soit capable d'assurer une fixation adéquate.

Pour les réglages, ne pas utiliser de marteau ; dévisser les vis, régler manuellement le dispositif, puis le serrer en position.

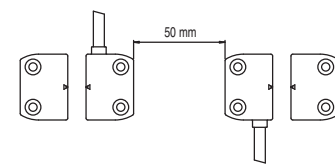
4.5 Sécurité anti-manipulation



Une fois la fixation terminée, les trous des 2 vis doivent obligatoirement être bouchés à l'aide des capuchons fournis. L'utilisation de bouchons est considérée comme une mesure adaptée pour réduire au minimum la possibilité d'un démontage de l'actionneur conformément à EN ISO 14119.

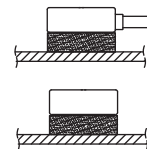


4.6 Montage de plusieurs systèmes capteur - actionneur



Si plus d'un dispositif de sécurité est installé sur la même machine, la distance minimale de montage entre les systèmes capteur/actionneur doit être d'au moins 50 mm.


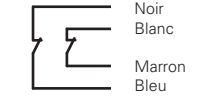
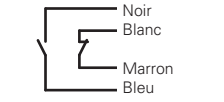
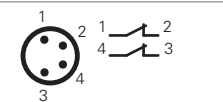
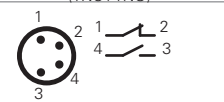
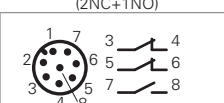
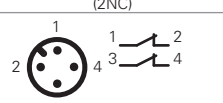
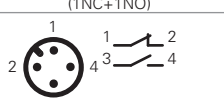
4.7 Montage sur matériau ferromagnétique




Éviter si possible de monter le capteur et l'actionneur sur des matériaux ferromagnétiques.

Pour éviter les réductions des distances de commutation, utiliser le entretoise VS SP1AA1.

4.8 Raccordements internes câble/connecteur


Avec câble (2NC+1NO)	Avec câble (2NC)	Avec câble (1NC+1NO)
 <p>Vert Marron Gris Rose Blanc Jaune</p>	 <p>Noir Blanc Marron Bleu</p>	 <p>Noir Blanc Marron Bleu</p>
Avec connecteur M8 (2NC+1NO)		Avec connecteur M8 (1NC+1NO)
		
Avec connecteur M12 (2NC+1NO)	Avec connecteur M12 (2NC)	Avec connecteur M12 (1NC+1NO)
		

 Attention : Si le capteur est le seul dispositif de sécurité installé sur la protection, toujours utiliser au moins 2 canaux reliés à un module de sécurité.

Si un capteur à câble SR A•41AN• (2NC+1NO) est utilisé, les deux canaux utilisés doivent inclure les câbles jaune et vert. Si un capteur à connecteur SR A•41AM0.1 (2NC+1NO) est utilisé, les deux canaux utilisés doivent inclure les broches 5-6.

Si ces prescriptions ne sont pas respectées, le capteur sera exempt de codification antieffraction.

4.9 Connexion à des modules de sécurité

 Attention : Un capteur magnétique codé seul ne peut pas être utilisé pour des fonctions de sécurité, car il n'est pas équipé de modes de fonctionnement considérés sûrs par les normes. Pour cette raison, pour pouvoir être utilisé dans des applications concernant la sécurité, un capteur magnétique codé doit obligatoirement être relié à un module de sécurité spécial qui contrôle le bon fonctionnement par le biais d'un circuit d'au moins deux canaux.

Utiliser les capteurs de sécurité et un actionneur en combinaison avec les modules de sécurité indiqués. Le capteur raccordé au module de sécurité peut être classé comme étant un dispositif de proximité ayant un comportement déterminé en cas de défaillance (PDDB selon EN 60947-5-3).

Il est possible de raccorder les dispositifs SR A•••••••• aux modules de sécurité :

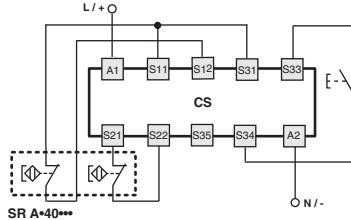
CS AR-01•••••; CS AR-02•••••; CS AR-04•••••; CS AR-05•••••; CS AR-06•••••; CS AR-08•••••; CS AR-46•024; CS AR-91•••••; CS AR-94•••••; CS AR-95•••••; CS AT-0•••••; CS AT-1•••••; CS AT-3•••••; CS FS-5•••••; CS MF••••••••; CS MP••••••••.

(*) Compatible uniquement avec des modules provenant de lots fabriqués après 06/2014.

Le capteur de numéro d'article SR AD42A•• ne peut être combiné qu'avec les modules CS MF202••-P4 et CS MP••••••••.

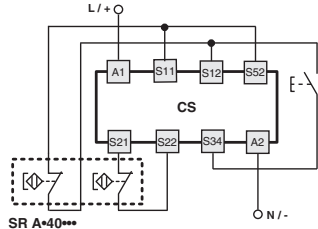
Raccordements aux modules de sécurité CS AR-01•••••, CS AR-02•••••, CS AR-04•••••, CS AR-08•••••, CS AR-91•••••, CS AR-94••~••, CS AR-95••~••, CS AT-0••~••, CS AT-1••~••, CS AT-3••~••

Configuration des entrées avec démarrage contrôlé
2 canaux / jusqu'à la catégorie 4 - SIL 3 - PL e



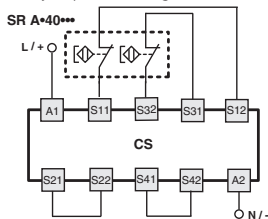
Connexions aux modules de sécurité CS AR-05•••••, CS AR-06••~••

Configuration des entrées avec démarrage manuel (CS AR-05••~••) ou démarrage contrôlé (CS AR-06••~••)
2 canaux / jusqu'à la catégorie 4 - SIL 3 - PL e



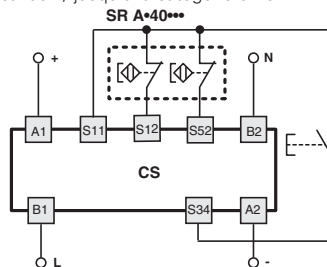
Connexions aux modules de sécurité CS AR-46•024

Configuration des entrées avec démarrage automatique
2 canaux / jusqu'à la catégorie 1 - SIL 1 - PL c

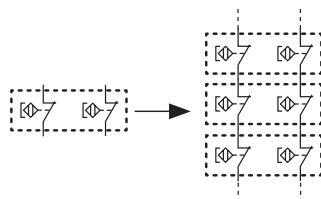


Connexions aux modules de sécurité CS FS-5••~••

Configuration des entrées avec démarrage manuel
2 canaux / jusqu'à la catégorie 3 - SIL 2 - PL d



Raccordement de plusieurs capteurs au module de sécurité



Le raccordement de plusieurs capteurs à un module de sécurité est techniquement possible en connectant en série les contacts correspondants NC de chaque capteur. Le système de commande atteint au maximum la catégorie 3 selon EN ISO 13849-1.

Pour les entrées, respecter les résistances maximales qui sont spécifiées dans les caractéristiques des modules de sécurité.

⚠ Attention : la connexion en série de deux ou plusieurs capteurs codés réduit la capacité d'auto-surveillance du système (voir ISO/TR 24119).

5 FONCTIONNEMENT

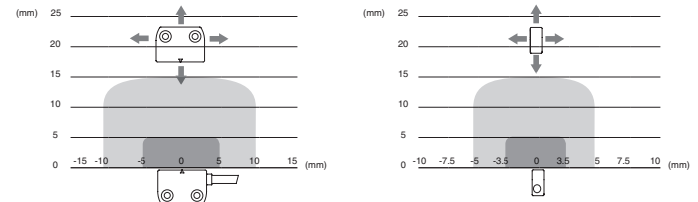
Le capteur de sécurité à aimant codé est utilisé dans les circuits de sécurité (EN 60204) comme dispositif de verrouillage électrique (EN ISO 14119), en combinaison avec un protecteur mobile et le module de sécurité correspondant à surveillance automatique pour le traitement du signal (EN 60947-5-3). Correctement installés et reliés aux modules de sécurité, ces capteurs permettent d'obtenir des circuits de commande avec une catégorie de sécurité allant jusqu'à SIL 3 selon EN IEC 62061, jusqu'à PL e selon EN ISO 13849-1 et jusqu'à la catégorie 4 selon EN ISO 13849-1.

5.1 Distances d'actionnement

Lorsque l'actionneur est déplacé à l'intérieur de la zone d'actionnement sécurisée (zone gris foncé), les contacts du capteur sont dans la position de base de porte fermée.

Lorsque l'actionneur est déplacé hors de la zone de relâchement assurée (zone gris clair), les contacts du capteur sont dans la position de porte ouverte.

⚠ Attention : Le montage du capteur et de l'aimant codé sur un matériau ferromagnétique réduit les distances de commutation. Les distances utiles d'actionnement et de relâchement doivent toujours être vérifiées après le montage.



Légende :

- Distance d'intervention assurée s_{30} (mm)
- Distance de relâchement assurée s_{3r} (mm)

6 MISES EN GARDE POUR UNE UTILISATION CORRECTE

6.1 Installation

- Ne pas soumettre le dispositif à des contraintes de flexion ou de torsion.
- Ne pas modifier en aucun cas le dispositif.
- Ne pas dépasser les couples de serrage indiqués dans le présent manuel.
- Respectez les distances de déclenchement (S_{30}) et de coupure assurées (S_{3r}).
- Ne pas monter le capteur et l'actionneur dans des champs magnétiques forts.
- Le dispositif sert à protéger les opérateurs. Une mauvaise installation ou une manipulation intempesive peuvent causer de graves blessures, voire la mort, des dommages matériels et des pertes économiques.
- Ces dispositifs ne doivent pas être contournés, enlevés, tournés ni désactivés par d'autres moyens.
- Si la machine, munie de ce dispositif, est utilisée à des fins autres que celles qui sont spécifiées, le dispositif pourrait ne pas protéger l'opérateur de manière efficace.
- La catégorie de sécurité du système (selon EN ISO 13849-1) comprenant le dispositif de sécurité dépend aussi des composants extérieurs qui y sont reliés et de leur typologie.
- Avant l'installation, s'assurer que le dispositif est totalement intact.
- S'abstenir de plier les câbles de connexion de manière excessive afin d'éviter les courts-circuits et les coupures.
- Ne pas vernir ni peindre le dispositif.
- Ne pas percer le dispositif.
- Éviter toute collision avec le capteur. En cas de chocs et de vibrations excessifs, le bon fonctionnement du capteur peut ne pas être garanti.
- L'actionneur ne doit pas heurter le capteur.
- En cas d'endommagement ou d'usure, il faut remplacer tout le dispositif, y compris l'actionneur.
- Ne pas utiliser le dispositif comme support ou appui pour d'autres structures (chemins, guides de glissement ou autres).
- Avant la mise en service, veiller à ce que l'ensemble de la machine, ou le système, soient bien conformes aux normes applicables et aux exigences de la directive sur la compatibilité électromagnétique.
- La surface de montage du dispositif doit toujours être propre et plane.
- La documentation nécessaire pour une installation et un entretien corrects est disponible en ligne en plusieurs langues sur le site de Pizzato Elettrica.
- Si l'installateur n'est pas en mesure de comprendre pleinement la documentation, il ne doit pas procéder à l'installation du produit et peut demander de l'aide (voir paragraphe SUPPORT).
- Vérifier périodiquement, et aussi lors de la première mise en marche, la bonne commutation des sorties et le bon fonctionnement du système composé du dispositif et du circuit de sécurité associé.
- À proximité du dispositif, même éteint, n'effectuez aucun soudage à l'arc, au plasma, ni aucun autre procédé pouvant générer des champs électromagnétiques d'une intensité supérieure aux limites prescrites par les normes. En cas d'opérations de soudage à réaliser à proximité d'un dispositif installé précédemment, veiller d'abord à éloigner celui-ci de la zone de travail. Si le capteur n'est pas physiquement proche du point de soudage, il est exigé que le pôle négatif pour le courant de soudage soit aussi proche que possible de la zone où le soudage est effectué.
- N'effectuez à proximité de dispositifs destinés à être alimentés en courant aucune opération pouvant générer des décharges électrostatiques de forte intensité, même si le dispositif est éteint ou non câblé (par exemple : décapage, frottement de surfaces en plastique ou autres matériaux pouvant être chargés électrostatiquement).
- Toujours joindre les présentes prescriptions d'utilisation au manuel de la machine sur laquelle le dispositif est installé.
- La conservation des présentes prescriptions d'utilisation doit permettre de les consulter sur toute la durée d'utilisation du dispositif.

6.2 Ne pas utiliser dans les environnements suivants

- Environnement dans lequel l'application comporte des vibrations et des chocs importants pour le dispositif
- Environnement exposé à des poussières ou gaz explosifs ou inflammables.
- Dans des espaces où des manchons de glace peuvent se former sur le dispositif.
- Environnement contenant des substances chimiques fortement agressives et dans lequel les produits entrant en contact avec le dispositif risquent de compromettre son intégrité physique et fonctionnelle.
- L'installateur du dispositif est toujours tenu de vérifier si l'environnement d'utilisation du

dispositif est compatible avec le dispositif, ce avant l'installation.

6.3 Arrêt mécanique



Attention : La porte doit toujours être équipée d'un arrêt mécanique indépendant, au bout de sa course de fermeture.

Ne pas utiliser le dispositif comme arrêt mécanique de la porte.

6.4 Entretien et essais fonctionnels



Attention : Ne pas démonter ni tenter de réparer le dispositif. En cas de défaillance ou de panne, remplacer le dispositif tout entier.



Attention : En cas d'endommagement ou d'usure, il faut remplacer tout le dispositif, compris l'actionneur. Le fonctionnement n'est pas garanti en cas de dispositif déformé ou endommagé.

- L'installateur est tenu de déterminer une séquence de tests fonctionnels à laquelle soumettre le dispositif, avant la mise en service de la machine et pendant les intervalles d'entretien.

- La séquence des tests fonctionnels peut varier en fonction de la complexité de la machine et de son schéma de circuit ; la séquence de tests fonctionnels indiquée ci-après doit donc être considérée comme étant minimum et non exhaustive.

- Avant de mettre la machine en service et au moins une fois par an (ou après un arrêt prolongé), effectuer la séquence de tests suivante :

1) Ouvrir la protection avec la machine en mouvement. La machine doit s'arrêter immédiatement. Le temps d'arrêt de la machine doit toujours être inférieur au temps que l'opérateur met à ouvrir la protection et à atteindre les éléments dangereux.

2) Avec la protection ouverte, essayer de mettre la machine en marche. La machine ne doit pas démarrer.

3) Vérifier l'alignement correct entre l'actionneur et le dispositif.

4) Toutes les parties extérieures doivent être en bon état.

5) Si le dispositif est endommagé, le remplacer complètement.

6) L'actionneur doit être solidement fixé à la porte ; s'assurer qu'aucun des outils utilisés par l'opérateur de la machine n'est en mesure de détacher l'actionneur de la porte.

- Le dispositif a été conçu pour des applications dans des environnements dangereux, son utilisation est donc limitée dans le temps. 20 ans après la date de fabrication, il faut entièrement remplacer le dispositif, même s'il marche encore. La date de fabrication est indiquée à côté du code du produit (voir paragraphe MARQUAGES).

6.5 Câblage



Attention : Vérifier que la tension d'alimentation est correcte avant de brancher le dispositif. En particulier, vérifier que le courant d'alimentation ne dépasse pas les valeurs indiquées dans le paragraphe CARACTÉRISTIQUES TECHNIQUES : des courants élevés pourraient provoquer des pannes ou des défaillances du dispositif de sécurité.

Le dispositif de sécurité ne doit être utilisé qu'avec des charges résistives. L'utilisation de charges inductives peut entraîner la perte de la fonction de sécurité.

- Maintenir la charge dans les plages de valeurs électriques indiquées dans les catégories d'emploi.

- Brancher et débrancher le dispositif uniquement lorsqu'il est hors tension.

- N'ouvrir le dispositif en aucun cas.

- Avant de manipuler le produit, décharger l'électricité statique en touchant une masse métallique reliée à la terre. De fortes décharges électrostatiques risquent d'endommager le dispositif.

- Alimenter le capteur de sécurité et les autres dispositifs qui y sont reliés depuis une source unique de type SELV/PELV et conforme aux normes pertinentes.

- Toujours brancher le fusible de protection (ou tout dispositif équivalent) en série sur les contacts électriques de sécurité.

- Durant et après l'installation, ne pas tirer sur les câbles électriques qui sont reliés au dispositif.

- Pour les dispositifs avec câble intégré, l'extrémité libre du câble, si elle est dépourvue de connecteur, doit être correctement raccordée à l'intérieur d'un boîtier protégé. Le câble doit être opportunément protégé contre d'éventuels chocs, coupures, abrasions, etc.

6.6 Prescriptions supplémentaires pour les applications de sécurité ayant des fonctions de protection des personnes

Toutes les prescriptions précédentes étant bien entendues, il faut également respecter les prescriptions supplémentaires suivantes lorsque les dispositifs sont destinés à la protection des personnes.

- L'utilisation implique le respect et la connaissance des normes EN 60947-5-3, EN ISO 13849-1, EN IEC 62061, EN 60204-1, EN ISO 14119, EN ISO 12100.

6.7 Limites d'utilisation

- Utiliser le dispositif selon les instructions, en observant ses limites de fonctionnement et conformément aux normes de sécurité en vigueur.

- Les dispositifs ont des limites d'application spécifiques (température ambiante, minimale et maximale, durée de vie mécanique, degré de protection IP, etc.). Les dispositifs satisfont à ces limites uniquement lorsqu'ils sont considérés individuellement et non combinés entre eux.

- La responsabilité du fabricant est exclue en cas de :

1) utilisation non conforme ;

2) non-respect des présentes instructions ou des réglementations en vigueur ;

3) montage réalisé par des personnes non spécialisées et non autorisées ;

4) Omission des tests fonctionnels.

- Dans les cas d'application énumérés ci-après, avant toute installation, contacter l'assistance technique (voir paragraphe SUPPORT) :

a) dans les centrales nucléaires, les trains, les avions, les voitures, les incinérateurs, les dispositifs médicaux ou toute autre application dans laquelle la sécurité de deux personnes ou plus dépend du bon fonctionnement du dispositif ;

b) cas non mentionnés dans le présent manuel.

7 MARQUAGES

Le dispositif présente un marquage, placé à l'extérieur de manière visible. Le marquage comprend :

- Marque du fabricant

- Code du produit

- Numéro de lot et date de fabrication. Exemple : A21 SR1-123456. La première lettre du lot indique le mois de fabrication (A = Janvier, B = Février, etc.). Les deuxième et troisième chiffres indiquent l'année de fabrication (21 = 2021, 22 = 2022, etc.).

8 CARACTÉRISTIQUES TECHNIQUES

8.1 Boîtier

Boîtier en technopolymère renforcé à la fibre de verre, autoextinguible.

Versions avec câble intégré 4 x 0,34 mm² ou 6 x 0,25 mm², connecteur M8 ou M12

Degré de protection :

IP67 selon EN 60529

IP69K selon ISO 20653

(Protéger les câbles des jets directs sous haute pression et haute température)

Matériaux des versions avec connecteur M8 intégré : PA66, résine époxy, laiton nickelé

Matériaux des versions avec câble PVC : PA66, résine époxy, PVC

Matériaux des versions avec câble PUR : PA66, résine époxy, PUR

Matériaux des versions avec câble et connecteur M12 : PA66, résine époxy, PVC, PUR, laiton nickelé

8.2 Généralités

Distance de déclenchement assurée S_{ao} : 5 mm avec actionneur SM A01N

Distance de relâchement assurée S_{ar} : 15 mm avec actionneur SM A01N

Précision de la répétabilité : $\leq 10\%$

Fréquence de commutation : jusqu'à 150 Hz

Distance entre deux capteurs : 50 mm minimum

«Maximum SIL» : jusqu'à SIL 3 selon EN IEC 62061:2021*

* En raccordant un unique capteur à double canal à un module de sécurité Pizzato

Sécurité fonctionnelle EN ISO 13849-1:2015

Structure du circuit électrique connecté au dispositif :

-à canaux contrôlés par un module de sécurité compatible : utilisable jusqu'à la catégorie 4 et PL e.

On rappelle que la connexion en série de deux dispositifs ou plus réduit la capacité d'auto-surveillance du système, voir ISO/TR 24119

Interverrouillage sans contact, codé : type 4 selon EN ISO 14119

Niveau de codification : bas selon EN ISO 14119

B_{10D} par canal : 20.000.000 (utilisation avec des modules de sécurité Pizzato)
400.000 (utilisation à charge maximale DC12 :

24 V 0,25 A)

Durée de vie : 20 ans

Température ambiante : de -25°C à +80°C (avec câble en pose flexible)

Température de stockage : de -25°C à +80°C

Tenue aux vibrations : 10 gn (10...150 Hz) selon EN 60068-2-6

Tenue aux chocs : 30 gn ; 11 ms selon EN 60068-2-27

Degré de pollution : 3

Couple de serrage vis : de 0,8 à 2 Nm

8.3 Caractéristiques électriques

Tension nominale d'isolement U_i :

120 Vac (avec câble)

50 Vac / 75 Vdc (avec connecteur M8)

120 Vac (avec connecteur M12 à 4 pôles)

30 Vac / 36 Vdc (avec connecteur M12 à 8 pôles)

Tension assignée de tenue aux chocs U_{imp} : 6 kV / 1,5 kV (avec connecteur)

Courant thermique I_{th} : 0,25 A

Charge maximale commutable : 6 W (charge résistive)

Tension nominale d'utilisation U_e : 24 Vac/dc

Courant nominal d'utilisation I_e : 0,25 A (charge résistive)

Fusible de protection : 0,25 A type F

Durée électrique : 1 million de cycles de fonctionnement

8.4 Conformité aux normes

EN 60947-1, EN 60947-5-1, EN 60947-5-2, EN 60947-5-3 (en association avec un module de sécurité), EN ISO 14119, EN ISO 12100, EN ISO 13849-1, EN ISO 13849-2, EN IEC 62061, EN 60204-1, EN 60529, EN 61508-1, EN 61508-2, EN 61508-4, EN IEC 63000, ISO 20653, UL 508, CSA C22.2 No. 14.

8.5 Conformité aux directives

Directive Machines 2006/42/CE, Directive Compatibilité électromagnétique 2014/30/UE, Directive RoHS 2011/65/UE.

9 VERSIONS SPÉCIALES SUR DEMANDE

Des versions spéciales du dispositif sont disponibles sur demande.

Les versions spéciales peuvent différer sensiblement des versions décrites dans la présente notice.

L'installateur doit s'assurer qu'il a bien reçu, de la part du support technique, toutes les informations écrites concernant l'installation et l'utilisation de la version spéciale demandée.

10 ÉLIMINATION



Le produit doit être éliminé de manière appropriée à la fin de sa durée de vie, selon les règles en vigueur dans le pays où il est démantelé.

11 SUPPORT

Le dispositif peut être utilisé pour garantir la sécurité physique des personnes ; par conséquent, s'il existe un doute quelconque concernant son installation ou son utilisation, toujours contacter notre support technique :

Pizzato Elettrica srl

Via Torino, 1 - 36063 Marostica (VI) - Italie

Téléphone +39.0424.470.930

E-mail tech@pizzato.com

www.pizzato.com

Notre support technique est assuré dans les langues italienne et anglaise

12 DÉCLARATION CE DE CONFORMITÉ

Le soussigné, représentant le fabricant suivant :

Pizzato Elettrica Srl, Via Torino, 1 - 36063 Marostica (VI) - Italie

déclare ci-après que le produit est conforme aux dispositions de la Directive machines

2006/42/CE. La version complète de la déclaration de conformité est disponible sur le site www.pizzato.com
Pizzato Marco

AVIS DE NON-RESPONSABILITÉ :

Sous réserve d'erreurs et de modifications sans préavis. Les données présentées dans ce document sont soigneusement contrôlées et constituent des valeurs typiques de la production en série. Les descriptions du dispositif et de ses applications, les contextes d'utilisation, les détails sur les contrôles externes, les informations sur l'installation et le fonctionnement sont fournis conformément à nos connaissances. Toutefois, cela ne signifie pas que les caractéristiques décrites impliquent des responsabilités juridiques allant au-delà des « Conditions Générales de Vente » comme indiquées dans le catalogue général de Pizzato Elettrica. Le client/utilisateur n'est pas dispensé de l'obligation d'examiner les informations, les recommandations et les réglementations techniques pertinentes avant d'utiliser les produits à leurs propres fins. Étant donné les multiples possibilités d'application et de connexion du dispositif, les exemples et les schémas contenus dans le présent manuel sont purement descriptifs ; l'utilisateur est tenu de s'assurer que l'application du dispositif est bien conforme à la réglementation locale. Tous les droits sur le contenu de la présente publication sont réservés conformément à la législation en vigueur sur la protection de la propriété intellectuelle. La reproduction, la publication, la distribution et la modification, totale ou partielle, de tout ou partie du matériel original qu'il contient (y compris, à titre d'exemple et sans s'y limiter, les textes, images, graphiques), tant sur papier que sur support électronique, sont expressément interdites sans autorisation écrite de Pizzato Elettrica Srl.

Tous droits réservés. © 2023 Copyright Pizzato Elettrica

1 INFORMATIONEN ZU VORLIEGENDEM DOKUMENT

1.1 Funktion

Die vorliegende Betriebsanleitung enthält Informationen zu Installation, Anschluss und sicherem Gebrauch der folgenden Artikel: **SR A*******

1.2 Zielgruppe dieser Anleitung

Die in der vorliegenden Anleitung beschriebenen Tätigkeiten dürfen ausschließlich von qualifiziertem Personal durchgeführt werden, das die Anleitung versteht und die notwendigen technischen Qualifikationen besitzt, um Anlagen und Maschinen zu bedienen, in denen die Sicherheits-Geräte installiert sind.

1.3 Anwendungsbereich

Die vorliegende Anleitung gilt ausschließlich für die im Abschnitt Funktion aufgeführten Geräte und deren Zubehör.

1.4 Originalanleitung

Die italienische Version ist das Original dieser Betriebsanleitung. Die Versionen in anderen Sprachen sind lediglich Übersetzungen der Originalanleitung.

2 VERWENDETE SYMBOLE

 Dieses Symbol signalisiert wichtige Zusatzinformationen.

 Achtung: Eine Missachtung dieses Warnhinweises kann zu Schäden oder Fehlschaltungen und möglicherweise dem Verlust der Sicherheits-Funktion führen.

3 BESCHREIBUNG

3.1 Beschreibung des Geräts


Das in der vorliegenden Bedienungsanleitung beschriebene Sicherheits-Gerät ist eine kontaktlose kodierte Verriegelungseinrichtung, in Bauart 4 gemäß EN ISO 14119.

Die magnetkodierte Sensoren der Serie SR A dienen zur Überwachung von Absicherungen und Schutzvorrichtungen von Maschinen. Verbunden mit einem Sicherheits-Modul kann ein System bis Sicherheits-Kategorie SIL 3 gemäß EN IEC 62061, bis PL e gemäß EN ISO 13849-1 und bis Kategorie 4 gemäß EN ISO 13849-1 aufgebaut werden. Die Geräte bestehen aus einem an die Maschinenstruktur angeschlossenen Sensor, der magnetische Felder erfasst und aus einem kodierten magnetischen Betätiger, der an die bewegliche Schutzvorrichtung angeschlossen wird.


3.2 Bestimmungsgemäße Verwendung des Geräts

- Das in dieser Anleitung beschriebene Gerät wurde für den industriellen Einsatz zur Zustandsüberwachung beweglicher Schutzvorrichtungen entwickelt.
- Der direkte öffentliche Verkauf dieses Geräts ist untersagt. Gebrauch und Installation sind Fachpersonal vorbehalten.
- Die Verwendung des Gerätes für andere Zwecke als die in dieser Anleitung angegebenen ist untersagt.
- Jegliche Verwendung, die in diesem Handbuch nicht ausdrücklich vorgesehen ist, muss als vom Hersteller nicht vorgesehene Verwendung betrachtet werden.
- Weiterhin gelten als nicht vorgesehene Verwendung:
 - a) Verwendung des Geräts an dem strukturelle, technische oder elektrische Änderungen vorgenommen wurden;
 - b) Verwendung des Geräts in einem Anwendungsbereich der im Abschnitt TECHNISCHE DATEN nicht aufgeführt ist.

4 MONTAGEANWEISUNGEN

 Achtung: Die Installation einer Schutzvorrichtung ist alleine nicht ausreichend, um die Unversehrtheit des Bedienpersonals zu garantieren und Konformität zu Normen oder Richtlinien zur Maschinensicherheit herzustellen. Vor Installation einer Schutzvorrichtung muss eine spezifische Risikobeurteilung gemäß den grundlegenden Anforderungen der Maschinenrichtlinie hinsichtlich Gesundheit und Sicherheit durchgeführt werden. Der Hersteller garantiert ausschließlich die funktionelle Sicherheit des Geräts auf das sich die vorliegende Anleitung bezieht, nicht aber die funktionelle Sicherheit der ganzen Maschine oder der ganzen Anlage.


4.1 Betätigungsrichtungen

 Die Pfeile auf den Gehäusen von Sensor und Betätiger müssen direkt gegenüberliegen wenn die Schutzvorrichtung geschlossen ist, unabhängig von der Annäherungsrichtung.




4.2 Wahl des Betätigertyps

Die Betätiger der Serie SR haben eine niedrige Kodierungsstufe gemäß EN ISO 14119 Für die Betätigung des Sicherheits-Geräts muss ein geeigneter Betätiger verwendet werden, herkömmliche Magnete sind unzulässig.

 Achtung: Eventuell am gleichen Standort des montierten Geräts vorhandene weitere Betätiger mit niedriger Kodierungsstufe müssen isoliert und konstant überwacht werden, um eine Umgehung der Sicherheits-Vorrichtung zu verhindern. Sobald neue Betätiger mit niedriger Kodierungsstufe montiert werden, müssen die Original-Betätiger mit niedriger Kodierungsstufe entsorgt oder unbrauchbar gemacht werden.

4.3 Befestigung des Geräts

 Achtung: Das Gerät muss immer mit 2 M4-Schrauben mit Festigkeitsklasse 4.6 oder höher und flacher Unterseite des Schraubenkopfs befestigt werden. Die Schrauben müssen mit mittelfester Schraubensicherung angebracht werden und mindestens auf eine Länge eingeschraubt werden, die ihrem Durchmesser entspricht. Die Befestigung des Gerätes mit weniger als 2 Schrauben ist nicht zulässig. Die 2 M4-Schrauben sind mit einem Anzugsmoment von 0.8 bis 2 Nm festzuziehen

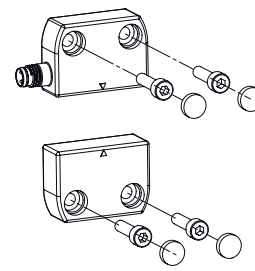
4.4 Befestigung des Betätigers an der Schutzvorrichtung

 Achtung: Wie in der EN ISO 14119 beschrieben, muss der Betätiger an der Türzarge untrennbar befestigt sein.

Der Betätiger muss immer mit mindestens 2 M4-Schrauben mit Festigkeitsklasse 4.6 oder höher und flacher Unterseite des Schraubenkopfs befestigt werden. Die Schrauben müssen mit mittelfester Schraubensicherung angebracht werden und mindestens auf eine Länge eingeschraubt werden, die ihrem Durchmesser entspricht. Die Befestigung des Betätigers mit weniger als 2 Schrauben ist nicht zulässig. Die 2 M4-Schrauben sind mit einem Anzugsmoment von 0.8 bis 2 Nm festzuziehen Für eine korrekte Befestigung können auch andere Mittel, wie z.B. Nieten, nicht demontierbare Einweg-Sicherheits-Schrauben (one-way) oder sonstige gleichwertige Befestigungssysteme verwendet werden, sofern sie eine angemessene Befestigung ermöglichen.

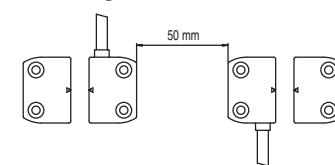
Verwenden Sie zur Justierung keinen Hammer, sondern lösen die Schrauben, justieren Sie das Gerät manuell, und ziehen Sie anschließend die Schrauben wieder in dieser Position fest.

4.5 Manipulationsschutz



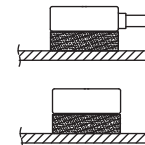
Nach dem Befestigen müssen die Löcher der je 2 Schrauben auf Gerät und Betätiger mit den mitgelieferten Kappen verschlossen werden. Die Verwendung der Kappen ist nach EN ISO 14119 eine geeignete Maßnahme zur Verhinderung der Demontage des Betätigers.

4.6 Montage von mehreren Sensor-Betätiger-Systemen




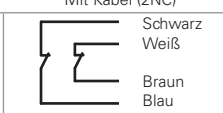
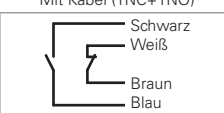

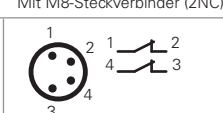
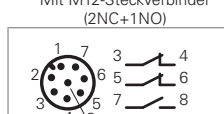
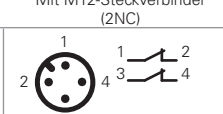
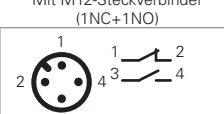
Bei Installation mehrerer Sicherheits-Geräte auf derselben Maschine muss der Abstand zwischen den einzelnen Sensoren-Betätiger-Systemen mindestens 50 mm betragen.


4.7 Montage auf ferromagnetischem Material



Die Montage des Sensors und des Betätigers auf ferromagnetischem Material vermeiden. Das Distanzstück VS SP1AA1 verwenden, um eine Verringerung des Schaltabstands zu vermeiden.

4.8 Kabel- und Steckerbelegung


Mit Kabel (2NC+1NO)	Mit Kabel (2NC)	Mit Kabel (1NC+1NO)
 <p>Grün Braun Grau Rosa Weiß Gelb</p>	 <p>Schwarz Weiß Braun Blau</p>	 <p>Schwarz Weiß Braun Blau</p>
Mit M8-Steckverbinder (2NC)		Mit M8-Steckverbinder (1NC+1NO)
		
Mit M12-Steckverbinder (2NC+1NO)	Mit M12-Steckverbinder (2NC)	Mit M12-Steckverbinder (1NC+1NO)
		

 Achtung: Wenn der Sensor das einzige an der Schutzvorrichtung installierte Sicherheits-Gerät ist, verwenden Sie mindestens 2 Kanäle, die mit einem Sicherheits-Modul verbunden sind.

Wenn ein Sensor mit Kabel SR A•41AN• (2NC+1NO) verwendet wird, müssen die beiden Kanäle die grüne und die gelbe Leitung einschließen. Wenn ein Sensor mit Steckverbinder SR A•41AM0.1 (2NC+1NO) verwendet wird, müssen die beiden Kanäle die Pins 5 und 6 einschließen.

Werden diese Vorgaben nicht beachtet, dann wird der Sensor ohne Codierung zum Manipulationsschutz betrieben.

4.9 Anschluss an Sicherheits-Module

 Achtung: Ein kodierter Magnetsensor kann nicht allein für Sicherheits-Anwendungen eingesetzt werden, da dieser nicht über die von den Vorschriften geforderten Betriebsarten verfügt. Daher muss ein kodierter Magnetsensor für Sicherheits-Anwendungen immer an ein Sicherheits-Modul angeschlossen werden, das über einen Schaltkreis mit mindestens zwei Kanälen die korrekte Funktion überwacht. Verwenden Sie Sicherheits-Sensoren und Betätiger zusammen mit den angegebenen Sicherheits-Modulen. Der an das Sicherheits-Modul angeschlossene

Sensor kann als Näherungssensor mit definiertem Verhalten im Schadensfall eingestuft werden (PDDB gemäß EN 60947-5-3). Die Geräte SR A•••••••• können an folgende Sicherheits-Module angeschlossen werden: CS AR-01•••••; CS AR-02•••••; CS AR-04•••••; CS AR-08•••••; CS AR-46•024; CS AR-91•••••; CS AR-94•••••; CS AR-95•••••; CS AT-0•••••; CS AT-1•••••; CS AT-3•••••; CS FS-5•••••; CS MF•••••••; CS MP•••••••.

(*) Nur kombinierbar mit Modulen der Produktionschargen 06/2014 und später. Der Sensor mit Artikelnummer SR AD42A•• kann nur an die Module CS MF202••-P4 und CS MP••••••• angeschlossen werden.

5 BETRIEB

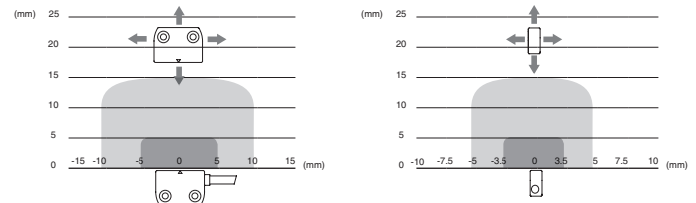
Der Sicherheits-Sensor mit kodiertem Magnet wird in Sicherheits-Kreisen (EN 60204) als elektrische Verriegelungseinrichtung (EN ISO 14119) eingesetzt, die einer beweglichen Schutzvorrichtung und dem zugehörigen Sicherheits-Modul mit automatischer Überwachung zur Auswertung des Signals (EN 60947-5-3) zugeordnet ist. Korrekt installiert und mit Sicherheits-Modulen verbunden, können mit diesen Sensoren Steuerkreise bis Sicherheits-Kategorie SIL 3 gemäß EN IEC 62061, bis PL e gemäß EN ISO 13849-1 und bis Kategorie 4 gemäß EN ISO 13849-1 aufgebaut werden.

5.1 Betätigungsabstände

Wird der Betätiger in den sicheren Betätigungsbereich (dunkelgrauer Bereich) gebracht, befinden sich die Sensorkontakte in der Basisstellung für die geschlossene Tür.

Verlässt der Betätiger den sicheren Ausschaltbereich (hellgrauer Bereich), befinden sich die Sensorkontakte in der Stellung für die geöffnete Tür.

⚠ Achtung: Die Montage von Sensor und kodiertem Magnet auf ferromagnetischem Material führt zur Verringerung der Schaltabstände. Die effektiven Ein- und Ausschaltabstände müssen nach der Montage stets überprüft werden.



Legende:
 ■ Gesicherter Schaltabstand s_{so} (mm)
 ■ Gesicherter Ausschaltabstand s_{sr} (mm)

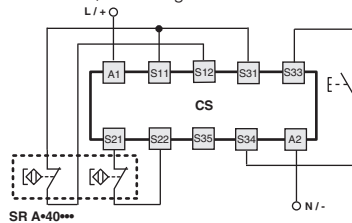
6 HINWEISE FÜR EINEN SACHGERECHTEN GEBRAUCH

6.1 Installation

- Krafteinwirkung durch Biegen oder Drehen vermeiden.
- Das Gerät darf niemals modifiziert werden.
- Die in vorliegender Anleitung gelisteten Anzugsmomente unbedingt einhalten und nicht überschreiten.
- Die Werte für den gesicherten Einschaltabstand (s_{so}) und den gesicherten Ausschaltabstand (s_{sr}) müssen eingehalten werden.
- Der Sensor und der Betätiger dürfen nicht in stark magnetischen Feldern installiert werden.
- Aufgabe des Gerätes ist der Personenschutz. Eine unsachgemäße Montage oder Manipulation kann Personenschäden mit möglicher Todesfolge verursachen sowie Sachschäden und finanzielle Verluste.
- Diese Geräte dürfen weder umgangen, noch entfernt, gedreht oder auf sonstige Art unwirksam gemacht werden.
- Sollte die Maschine an der das Gerät montiert ist für einen anderen als den bestimmungsgemäßen Gebrauch verwendet werden, so besteht die Möglichkeit, dass das Gerät keinen ausreichenden Personenschutz gewährt.
- Die Sicherheits-Kategorie des Systems (gemäß EN ISO 13849-1) einschließlich der Sicherheits-Vorrichtung, hängt auch von den extern angeschlossenen Geräten und deren Typ ab.
- Vor der Installation muss das Gerät inspiziert und auf seine Unversehrtheit geprüft werden.
- Die Anschlusskabel dürfen nicht übermäßig verbogen werden, um Kurzschlüsse und Unterbrechungen zu vermeiden.
- Das Gerät keinesfalls lackieren oder bemalen.
- Das Gerät niemals anbohren.
- Kollisionen mit dem Sensor sind zu vermeiden. Zu starke Stöße und Vibrationen können den korrekten Betrieb des Sensors selbst gefährden.
- Der Betätiger darf nicht gegen den Sensor stoßen.
- Bei Beschädigung oder Abnutzung muss das gesamte Gerät inkl. Betätiger ausgetauscht werden.
- Verwenden Sie das Gerät nicht als Stütze oder Ablage für andere Strukturen, wie z.B. Kabelkanäle oder Gleitführungen.
- Stellen Sie vor der Inbetriebnahme sicher, dass die gesamte Maschine (bzw. das gesamte System) mit den anwendbaren Normen und den Anforderungen der EMV-Richtlinie konform ist.
- Die Montagefläche des Gerätes muss immer glatt und sauber sein.
- Die Montage- und Wartungsanleitungen sind online in verschiedenen Sprachen auf der Webseite von Pizzato Elettrica erhältlich.
- Sollte der Installateur die Produktdokumentation nicht eindeutig verstehen, muss er die Montage unterbrechen und sich an den Kundendienst wenden (vgl. Abschnitt KUNDENDIENST).
- Vor der Inbetriebnahme und in regelmäßigen Abständen muss die korrekte Umschaltung der Ausgänge und der korrekte Betrieb des Systems, bestehend aus dem Gerät und dem zugehörigen Sicherheits-Kreis, überprüft werden.
- In der Nähe des Gerätes, auch wenn dieses ausgeschaltet ist, kein Lichtbogen-schweißen, Plasmaschweißen oder sonstige Arbeiten ausführen, bei denen elektromagnetische Felder erzeugt werden, deren Stärke die in den Normen vorgeschriebenen Grenzwerte übersteigt. Sofern Schweißarbeiten in der Nähe eines zuvor installierten Gerätes erforderlich sind, muss dieses vorbeugend aus dem Arbeitsbereich entfernt werden. Befindet sich der Sensor physisch nicht in der Nähe des Schweißpunkts, dann muss der negative Pol für den Schweißstrom so nahe wie möglich an der Schweißstelle angebracht werden.
- In der Nähe von Geräten, die mit elektrischer Energie versorgt werden, dürfen auch wenn diese ausgeschaltet oder nicht verkabelt sind, keine Arbeiten durchgeführt werden, die elektrostatische Entladungen hoher Intensität hervorrufen können (z.B. Abziehen oder Abreiben von Kunststoffoberflächen oder anderen elektrostatisch aufladbaren Materialien).
- Fügen Sie immer die vorliegende Anwendungsspezifikation in das Handbuch der Maschine ein, in der das Gerät installiert ist.
- Vorliegende Anwendungsspezifikation muss für die gesamte Gebrauchsdauer des Gerätes stets griffbereit aufbewahrt werden.

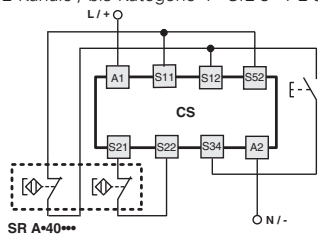
Anschluss an Sicherheits-Module CS AR-01•••••, CS AR-02•••••, CS AR-04•••••, CS AR-08•••••, CS AR-91•••••, CS AR-94•••••, CS AR-95•••••, CS AT-0•••••, CS AT-1•••••, CS AT-3•••••

Eingangskonfiguration mit überwachtem Start
 2 Kanäle / bis Kategorie 4 - SIL 3 - PL e



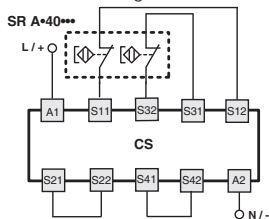
Anschluss an Sicherheits-Module CS AR-05•••••, CS AR-06•••••

Eingangskonfiguration mit manuellem Start (CS AR-05•••••) oder überwachtem Start (CS AR-06•••••)
 2 Kanäle / bis Kategorie 4 - SIL 3 - PL e



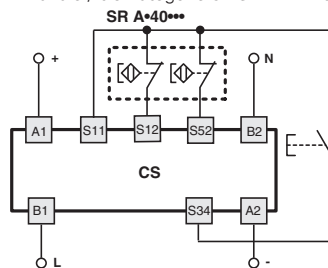
Anschluss an Sicherheits-Module CS AR-46•024

Eingangskonfiguration mit automatischem Start
 2 Kanäle / bis Kategorie 1 - SIL 1 - PL c

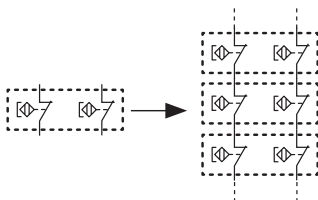


Anschluss an Sicherheits-Module CS FS-5•••••

Eingangskonfiguration mit manuellem Start
 2 Kanäle / bis Kategorie 3 - SIL 2 - PL d



Anschluss mehrerer Sensoren an ein Sicherheits-Modul



Der Anschluss mehrerer Sensoren an ein Sicherheits-Modul ist technisch möglich, indem man die jeweiligen NC-Kontakte der einzelnen Sensoren in Reihe schaltet. Das Steuersystem kann dabei maximal die Kategorie 3 gemäß EN ISO 13849-1 erreichen.

Die in den technischen Daten der Sicherheits-Module angegebenen maximalen Eingangswiderstände sind dabei zu beachten.

⚠ Achtung: Die Reihenschaltung von zwei oder mehreren kodierten Sensoren setzt die Eigenüberwachungsfähigkeit des Systems herunter siehe (ISO/TR 24119).

6.2 Nicht geeignet für den Einsatz in folgenden Bereichen

- Umgebungen, in denen das Gerät anwendungsbedingt Kollisionen, Stößen oder starken Vibrationen ausgesetzt ist
- Umgebungen, in denen explosive oder entzündliche Gase oder Stäube vorhanden sind.
- Umgebungen, in denen sich Eis auf dem Gerät ablagern könnte.
- Umgebungen mit sehr aggressiven Chemikalien, die bei Kontakt die physikalische oder funktionale Unversehrtheit des Gerät beeinträchtigen können.
- Der Installateur muss immer vor Installation sicherstellen, dass das Gerät für den Einsatz unter den Umgebungsbedingungen vor Ort geeignet ist.

6.3 Mechanischer Anschlag



Achtung: An der Tür muss immer ein eigener mechanischer Anschlag in der Endlage eingebaut sein.
Das Gerät nicht als mechanischen Anschlag für die Tür verwenden.

6.4 Wartung und Funktionsprüfungen



Achtung: Das Gerät nicht auseinandernehmen oder reparieren. Bei Störungen oder Defekten muss das gesamte Gerät ausgewechselt werden.



Achtung: Bei Beschädigung oder Abnutzung muss das gesamte Gerät mit Betätiger ausgetauscht werden. Beschädigte oder verformte Geräte können den ordnungsgemäßen Betrieb einschränken.

- Der Installateur ist für die Festlegung und die Reihenfolge der Funktionsprüfungen des installierten Gerätes vor der Inbetriebnahme der Maschine und während der Wartungsintervalle zuständig.

- Die Reihenfolge der Funktionsprüfungen ist je nach Komplexität von Maschine und Schaltung variabel, daher ist die nachfolgend beschriebene Abfolge als Mindestanforderung und nicht als umfassend zu verstehen.

- Vor der Inbetriebnahme der Maschine und mindestens einmal jährlich (oder nach längeren Stillständen) die folgende Prüfsequenz durchführen:

- 1) Bei laufender Maschine die Schutzrichtung öffnen. Die Maschine muss sofort zum Stillstand kommen. Die Zeit, die die Maschine benötigt, um zum vollständigen Stillstand zu gelangen, muss geringer sein als die Zeit, die der Bediener benötigt, um die Schutzrichtung zu öffnen und zu den gefährlichen Teilen zu gelangen.
- 2) Bei geöffneter Schutzrichtung versuchen, die Maschine zu starten. Die Maschine darf nicht starten.
- 3) Die korrekte Ausrichtung von Betätiger und Gerät prüfen.
- 4) Die gesamten äußeren Bauteile dürfen nicht beschädigt sein.
- 5) Beschädigte Geräte komplett ersetzen.
- 6) Der Betätiger muss fest an der Schutztür verankert sein. Prüfen Sie, dass der Betätiger nicht mit normalem, im Besitz des Bedienpersonals befindlichem Werkzeug von der Tür getrennt werden kann.

- Das Gerät ist für den Einsatz in Gefahrenbereichen konzipiert und hat daher eine eingeschränkte Gebrauchsdauer. Das Gerät muss 20 Jahre nach seinem Fertigungsdatum komplett ausgewechselt werden, selbst wenn es noch einwandfrei funktioniert. Das Fertigungsdatum befindet sich neben der Artikelnummer (vgl. Abschnitt BESCHRIFTUNGEN).

6.5 Verdrahtung



Achtung: Prüfen Sie vor Zuschaltung des Gerätes, dass die richtige Versorgungsspannung anliegt. Stellen Sie insbesondere sicher, dass der Versorgungsstrom die im Abschnitt TECHNISCHE DATEN angegebenen Werte nicht überschreitet: zu hohe Ströme können Schäden oder Fehlfunktionen des Sicherheits-Geräts verursachen.

Das Sicherheits-Gerät darf ausschließlich mit rein ohmschen Lasten betrieben werden. Der Betrieb mit induktiven Lasten kann zum Verlust der Sicherheits-Funktion führen.

- Die Belastung muss innerhalb der Richtwerte für die jeweiligen elektrischen Einsatzkategorien liegen.

- Beim Herstellen und Trennen von Geräteanschlüssen muss das Gerät immer spannungsfrei sein.

- Das Gerät darf niemals geöffnet werden.

- Leiten Sie elektrostatische Aufladungen vor dem Handhaben des Geräts ab, indem Sie es mit einem metallischen Massepunkt in Berührung bringen, der an ein Erdungssystem angeschlossen ist. Starke elektrostatische Entladungen können das Gerät beschädigen.

- Speisen Sie den Sicherheits-Sensor und andere angeschlossene Geräte aus einer einzigen SELV/PELV-Spannungsquelle und in Übereinstimmung mit den einschlägigen Normen.

- Schutzsicherung (oder gleichwertige Vorrichtung) immer in Reihe mit den Sicherheits-Kontakten verbinden.

- Während und nach der Montage nicht an den mit dem Gerät verbundenen Kabeln ziehen.

- Bei Geräten mit integriertem Kabel muss das freie Kabelende, sofern nicht mit einem Steckverbinder versehen, in einem Schutzgehäuse verdrahtet werden. Das Anschlusskabel muss fachgerecht gegen Schnitte, Stöße, Abrieb usw. geschützt werden.

6.6 Zusätzliche Spezifikationen für Sicherheits-Anwendungen mit Personenschutzfunktion

Wenn alle vorgenannten Voraussetzungen erfüllt sind und die montierten Geräte einen Personenschutz gewährleisten sollen, müssen die folgenden zusätzlichen Vorschriften beachtet werden.

- Der Betrieb des Geräts setzt die Kenntnis und Beachtung folgender Normen voraus: EN 60947-5-3, EN ISO 13849-1, EN IEC 62061, EN 60204-1, EN ISO 14119, EN ISO 12100.

6.7 Einsatzgrenzen

- Verwenden Sie das Gerät gemäß der Betriebsanleitungen und halten Sie die Grenzwerte für den Betrieb sowie die gültigen Sicherheits-Vorschriften ein.

- Die Geräte haben präzise Anwendungsbeschränkungen (Mindest- und Maximalumgebungstemperatur, mechanische Lebensdauer, IP-Schutzart, usw.). Jede einzelne dieser Beschränkungen muss vom Gerät erfüllt werden.

- Der Hersteller haftet nicht in folgenden Fällen:

- 1) Einsatz nicht konform mit bestimmungsgemäßem Gebrauch;

- 2) Nichteinhaltung der vorliegenden Anweisungen oder geltenden Vorschriften;
- 3) Die Montage wurde durch unbefugtes und ungeschultes Personal durchgeführt;
- 4) Die Funktionsprüfungen wurden nicht durchgeführt.

- In den nachstehend gelisteten Anwendungsfällen wenden Sie sich bitte vor der Installation an den technischen Kundendienst (vgl. Abschnitt KUNDENDIENST):

- a) Einsatz in Atomkraftwerken, Zügen, Flugzeugen, Autos, Verbrennungsanlagen, medizinischen Geräten oder Anwendungen, in denen die Sicherheit von zwei oder mehr Personen von der einwandfreien Funktion des Geräts abhängt;
- b) Fälle, die in der vorliegenden Anleitung nicht aufgeführt sind.

7 BESCHRIFTUNGEN

Das Gerät hat eine extern sichtbar angebrachte Beschriftung. Die Beschriftung enthält:

- Logo des Herstellers
- Artikelnummer
- Losnummer und Fertigungsdatum. Beispiel: A21 SR1-123456. Der erste Buchstabe des Produktionsloses weist den Fertigungsmonat aus (A= Januar, B= Februar, usw.). Die zweite und dritte Ziffer geben das Fertigungsjahr (21 = 2021, 22 = 2022, usw.) an.

8 TECHNISCHE DATEN

8.1 Gehäuse

Gehäuse aus glasfaserverstärktem, selbstverlöschendem Technopolymer.
Ausführungen mit integriertem Kabel 4 x 0,34 mm² oder 6 x 0,25 mm², M8 oder M12 Steckverbinder

Schutzart: IP67 ge mäß EN 60529
IP69K gemäß ISO 20653

(Die Kabel vor direktem Wasserstrahl mit hoher Temperatur und Druck schützen)

Werkstoffe der Ausführungen mit integriertem M8-Steckverbinder: PA66, Epoxidharz, Messing vernickelt

Werkstoffe der Ausführungen mit PVC-Kabel: PA66, Epoxidharz, PVC

Werkstoffe der Ausführungen mit PUR-Kabel: PA66, Epoxidharz, PUR

Werkstoffe der Ausführungen mit Kabel und M12-Steckverbinder: PA66, Epoxidharz, PVC, PUR, Messing vernickelt

8.2 Allgemeine Daten

Gesicherter Schaltabstand S_{ao} : 5 mm mit Betätiger SM A01N

Gesicherter Ausschaltabstand S_{ar} : 15 mm mit Betätiger SM A01N

Wiederholgenauigkeit: $\leq 10\%$

Schaltfrequenz: bis 150 Hz

Abstand zwischen zwei Sensoren: mindestens 50 mm

„Maximum SIL“: bis SIL 3 gemäß EN IEC 62061:2021*

* Bei Anschluss eines einzigen Sensors mit zwei Kanälen an ein Pizzato Sicherheits-Modul

Funktionelle Sicherheit EN ISO 13849-1:2015

Aufbau des an das Gerät angeschlossenen Stromkreises:

- mit Kanälen, die von einem kompatiblen Sicherheits-Modul überwacht werden:

Einsatz möglich bis Kategorie 4 und PL e.

Denken Sie daran, dass eine Reihenschaltung von zwei oder mehreren Geräten die

Eigenüberwachungsfähigkeit des Systems herabsetzt, siehe ISO/TR24119

Verriegelungseinrichtung, kontaktlos, kodiert: Typ 4 gemäß EN ISO 14119

Kodierungsstufe: niedrig gemäß EN ISO 14119

B_{100} pro Kanal: 20.000.000 (bei Verwendung mit Pizzato

Elektrica Sicherheits-Modulen)

400.000 (mit max. Last DC12: 24V 0,25A)

20 Jahre

Umgebungstemperatur: -25°C ... +80°C (bei flexibler Kabelverlegung)

Lagertemperatur: -25°C ... +80°C

Vibrationsfestigkeit: 10 gn (10 ... 150 Hz) gemäß EN 60068-2-6

Stoßfestigkeit: 30 gn; 11 ms gemäß EN 60068-2-27

Verschmutzungsgrad: 3

Anzugsmoment, Schrauben: 0,8 ... 2 Nm

8.3 Elektrische Daten

Bemessungsisolationsspannung U_i : 120 Vac (mit Kabel)

50 Vac / 75 Vdc (mit M8-Steckverbinder)

120 Vac (mit M12-Steckverbinder, 4-polig)

30 Vac / 36 Vdc (mit M12-Steckverbinder,

8-polig)

Bemessungsstoßspannungsfestigkeit U_{imp} : 6 kV / 1,5 kV (mit Steckverbinder)

Therm. Nennstrom I_{th} : 0,25 A

Maximale schaltbare Last: 6 W (ohmsche Last)

Betriebsnennspannung U_e : 24 Vac/dc

Betriebsnennstrom I_e : 0,25 A (ohmsche Last)

Schutzsicherung: 0,25 A Typ F

Elektr. Lebensdauer: 1 Million Schaltspiele

8.4 Normenkonformität

EN 60947-1, EN 60947-5-1, EN 60947-5-2, EN 60947-5-3 (in Verbindung mit einem Sicherheits-Modul), EN ISO 14119, EN ISO 12100, EN ISO 13849-1, EN ISO 13849-2, EN IEC 62061, EN 60204-1, EN 60529, EN 61508-1, EN 61508-2, EN 61508-4, EN IEC 63000, ISO 20653, UL 508, CSA C22.2 No. 14.

8.5 Richtlinienkonformität

Maschinenrichtlinie 2006/42/EG, Richtlinie zur elektromagnetischen Verträglichkeit 2014/30/EU, RoHS Richtlinie 2011/65/EU.

9 SONDERAUSFÜHRUNGEN AUF ANFRAGE

Auf Anfrage sind Sonderausführungen des Gerätes lieferbar.

Die Sonderausführungen können ggf. erheblich von den Beschreibungen in vorliegender Anleitung abweichen.

Der Installateur muss sich vergewissern, dass er vom Kundendienst schriftliche Informationen zu Installation und Gebrauch der spezifischen Geräteversion erhalten hat.

10 ENTSORGUNG



Nach Ablauf der Gebrauchsdauer muss das Gerät nach den Vorschriften des Landes entsorgt werden, in dem die Entsorgung stattfindet.

11 KUNDENDIENST

Das Gerät kann für den Personenschutz verwendet werden; bei Fragen oder Zweifeln bezüglich Montage und Einsatz wenden Sie sich bitte an unseren technischen Kundendienst unter folgender Kontaktadresse:

Pizzato Elettrica Srl
Via Torino, 1 - 36063 Marostica (VI) - Italien
Telefon +39.0424.470.930
E-Mail tech@pizzato.com
www.pizzato.com

Unser Kundendienst spricht Italienisch und Englisch

12 CE-KONFORMITÄTSERKLÄRUNG

Der Unterzeichner erklärt als rechtlicher Vertreter des nachstehenden Herstellers:

Pizzato Elettrica Srl, Via Torino, 1 - 36063 Marostica (VI) - Italien
dass das Produkt konform mit den Vorgaben der Maschinenrichtlinie 2006/42/EG ist. Die vollständige Version der Konformitätserklärung ist auf der Webseite www.pizzato.com erhältlich
Pizzato Marco

AUSSCHLUSSKLAUSEL:

Technische Änderungen ohne vorherige Ankündigung sowie Fehler vorbehalten. Die in diesem Blatt enthaltenen Daten wurden sorgfältig kontrolliert und stellen für die Serienproduktion typische Werte dar. Die Beschreibung des Gerätes und seiner Anwendungen, das Einsatzgebiet, die Details zu externen Steuerungen sowie die Installations- und Betriebsinformationen wurden nach unserem besten Wissen erstellt. Dies bedeutet jedoch nicht, dass aus den beschriebenen Eigenschaften eine gesetzliche Haftung entstehen kann, die über die im Hauptkatalog von Pizzato Elettrica angeführten „Allgemeinen Verkaufsbedingungen“ hinausgeht. Der Kunde/Benutzer ist verpflichtet, unsere Informationen und Empfehlungen sowie die entsprechenden technischen Bestimmungen vor der Verwendung der Produkte zu seinen Zwecken zu lesen. Da das Gerät zahlreiche Anwendungen und Anschlussmöglichkeiten bietet, sind die Beispiele und Diagramme in diesen Anleitungen nur als allgemein gültige Beschreibung zu verstehen. Es obliegt dem Benutzer sicher zu stellen, dass die Anwendung des Gerätes mit den gültigen Regelwerken konform ist. Alle Rechte an den Inhalten dieser Publikation vorbehalten, gemäß geltenden Rechts zum Schutz des geistigen Eigentums. Die vollständige oder teilweise Vervielfältigung, Veröffentlichung, Verbreitung und Änderung der originalen Inhalte sowie von Teilen davon (einschließlich beispielsweise Texte, Bilder, Grafiken, aber nicht darauf beschränkt) sowohl auf Papier als auch auf elektronischen Medien ist ohne schriftliche Genehmigung von Pizzato Elettrica Srl ausdrücklich verboten.
Alle Rechte vorbehalten. © 2023 Copyright Pizzato Elettrica

1 INFORMACIÓN SOBRE ESTE DOCUMENTO

1.1 Función

Este manual de instrucciones proporciona información sobre la instalación, la conexión y el uso seguro de los siguientes artículos: **SR A*****.000**

1.2 Destinatario

Las operaciones descritas en este manual de instrucciones deben ser llevadas a cabo exclusivamente por personal cualificado, capaz de comprender perfectamente el manual y que cuente con las competencias técnicas profesionales necesarias para trabajar en las máquinas e instalaciones donde se instalarán los dispositivos de seguridad.

1.3 Campo de aplicación


Estas instrucciones se aplican exclusivamente a los productos listados en la sección Función y a sus accesorios.

1.4 Instrucciones originales

La versión en italiano representa las instrucciones originales del dispositivo. Las versiones disponibles en otros idiomas son una traducción de las instrucciones originales.

2 SÍMBOLOS UTILIZADOS

 Este símbolo señala informaciones válidas adicionales.

 Atención: El incumplimiento de esta nota de atención puede causar roturas o el mal funcionamiento de los dispositivos, lo que incluye la posibilidad de perder la función de seguridad.

3 DESCRIPCIÓN

3.1 Descripción del dispositivo

El dispositivo de seguridad descrito en este manual está definido según la EN ISO 14119 como un enclavamiento sin contacto codificado de tipo 4.


Los sensores magnéticos codificados de la serie SR A son dispositivos adaptados al control de protecciones y resguardos. Conectados con el módulo de seguridad correspondiente pueden crear un sistema de categoría de seguridad hasta SIL 3 según EN IEC 62061, hasta PL e según EN ISO 13849-1 y hasta categoría 4 según EN ISO 13849-1.

Los dispositivos están compuestos por un sensor de detección del campo magnético que está conectado a la estructura de la máquina y un actuador magnético codificado conectado en el resguardo móvil.


3.2 Uso previsto del dispositivo

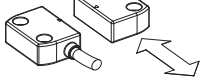
- El dispositivo descrito en este manual está previsto para el control del estado de resguardos móviles en máquinas industriales.
- Se prohíbe la venta directa al público de este dispositivo. El uso y la instalación están reservados exclusivamente para personal especializado.
- No está permitido utilizar el dispositivo para usos distintos a los indicados en este manual.
- Cualquier uso no previsto explícitamente en este manual debe ser considerado un uso no previsto por parte del fabricante.
- Se deben considerar usos no previstos:
 - a) uso del dispositivo al cual se le han realizado modificaciones estructurales, técnicas o eléctricas;
 - b) uso del producto en un campo de aplicación distinto a los que se han descrito en la sección DATOS TÉCNICOS.

4 INSTRUCCIONES DE MONTAJE

 Atención: La instalación de un dispositivo de protección no es suficiente para garantizar la seguridad de los operadores y la conformidad con las normas o directivas específicas para la seguridad de las máquinas. Antes de instalar un dispositivo de protección, es necesario realizar un análisis de riesgos específico según los requisitos esenciales de la salud y la seguridad de la Directiva sobre máquinas. El fabricante garantiza exclusivamente la seguridad funcional del producto sobre el cual trata este manual de instrucciones, no la seguridad funcional de toda la máquina o instalación.

4.1 Direcciones de accionamiento


 Las flechas marcadas en la carcasa del sensor o del actuador deben quedar enfrentadas entre sí cuando el resguardo está cerrado, independientemente de la dirección de aproximación.




4.2 Selección del tipo de actuador

Los actuadores de la serie SR están clasificados como actuadores con un nivel de codificación bajo según EN ISO 14119

Para el accionamiento del dispositivo de seguridad es necesario utilizar el actuador apropiado, no se pueden utilizar imanes convencionales.


 Atención: Cualquier otro actuador con un nivel de codificación bajo presente en el mismo lugar donde se ha instalado el dispositivo, debe ser retirado y mantenido bajo control estricto para evitar que se eluda el dispositivo de seguridad. Si se instalan nuevos actuadores con bajo nivel de codificación, se deben retirar o inutilizar los actuadores originales con un nivel de codificación bajo.

4.3 Fijación del dispositivo

 Atención: El dispositivo se debe fijar siempre con al menos 2 tornillos M4 con clase de resistencia 4.6 o superior y con la parte inferior de la cabeza plana. Los tornillos se deben montar con bloqueo de rosca de resistencia media y deben tener un número de hilos en la rosca igual o superior al propio diámetro. No está permitido

fijar el dispositivo con un número de tornillos inferior a 2. El par de apriete de los 2 tornillos M4 debe ser entre 0,8 y 2 Nm

4.4 Fijación del actuador al resguardo

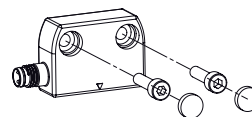
 Atención: Como prescribe la norma EN ISO 14119, el actuador debe estar fijado en el marco del resguardo de forma inseparable.

El actuador se debe fijar siempre con al menos 2 tornillos M4 con clase de resistencia 4.6 o superior y con la parte inferior de la cabeza plana. Los tornillos se deben montar con bloqueo de rosca de resistencia media y deben tener un número de hilos en la rosca igual o superior al propio diámetro. No está permitido fijar el actuador con un número de tornillos inferior a 2. El par de apriete de los 2 tornillos M4 debe ser entre 0,8 y 2 Nm

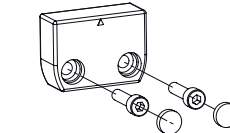
Para una fijación correcta se pueden utilizar también otras piezas como remaches, tornillos de seguridad no desmontables (one-way) u otro sistema de fijación equivalente, para garantizar la fijación adecuada.

No utilice un martillo para los ajustes, destornille los tornillos, ajuste manualmente el dispositivo y luego vuelve a fijarlo en la posición deseada.

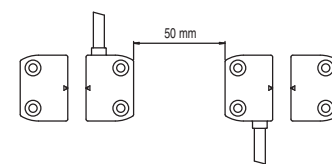
4.5 Protección contra manipulaciones



Tras la fijación es obligatorio tapar los agujeros de los 2 tornillos con los tapones suministrados, ya sea en el dispositivo o en el actuador. El uso de los tapones está considerado una medida según EN ISO 14119 para reducir al mínimo la posibilidad de que se desmonte el actuador.

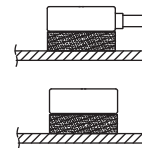


4.6 Montaje de varios sistemas sensor-actuador



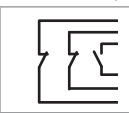
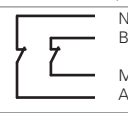
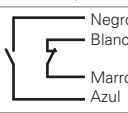
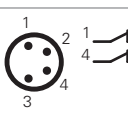
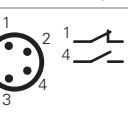
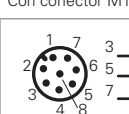
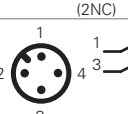
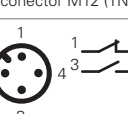
En el caso de instalar más de un dispositivo de seguridad en la misma máquina, la distancia mínima de montaje entre los sistemas sensor-actuador debe ser de como mínimo 50 mm.


4.7 Montaje sobre material ferromagnético




Evite el montaje del sensor y el actuador sobre de material ferromagnético. Para evitar la reducción de las distancias de conmutación, utilice el espaciador VS SP1AA1.

4.8 Conexiones internas de cable y conector

Con cable (2NC+1NO)	Con cable (2NC)	Con cable (1NC+1NO)
 <p>Verde Marrón Gris Rosa Blanco Amarillo</p>	 <p>Negro Blanco Marrón Azul</p>	 <p>Negro Blanco Marrón Azul</p>
	Con conector M8 (2NC)	Con conector M8 (1NC+1NO)
		
Con conector M12 (2NC+1NO)	Con conector M12 (2NC)	Con conector M12 (1NC+1NO)
		

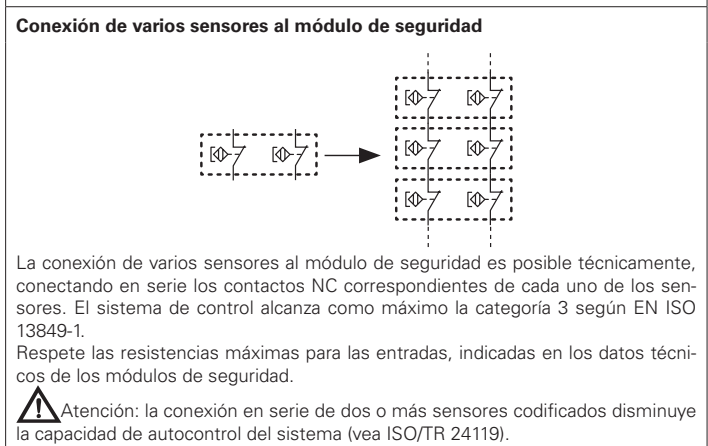
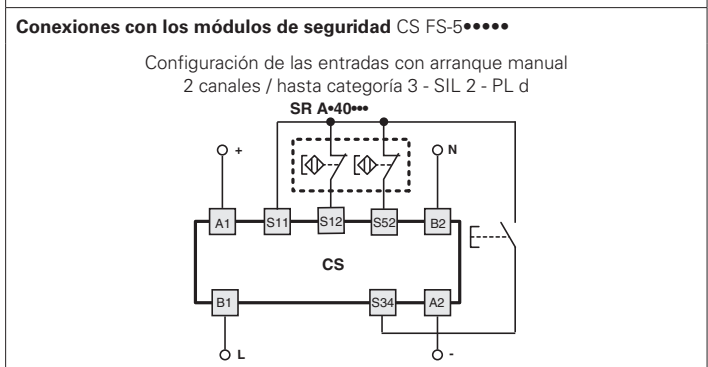
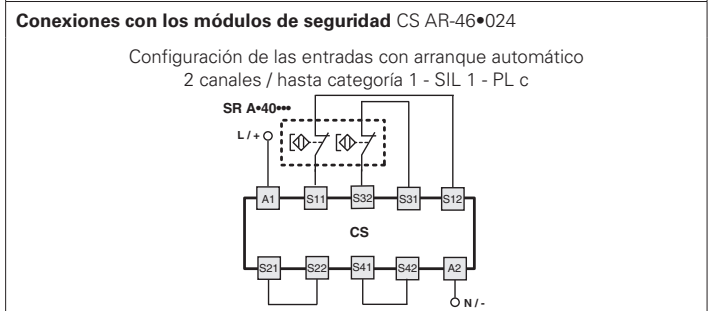
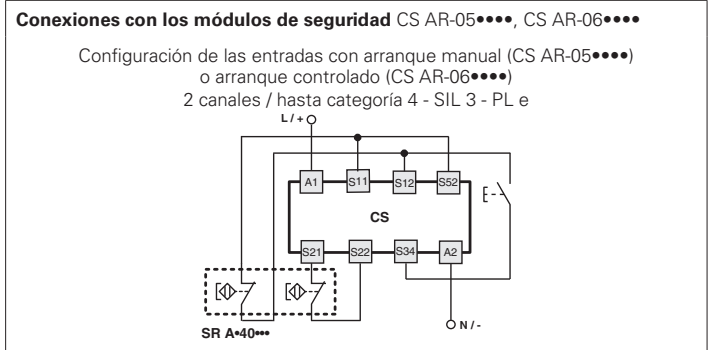
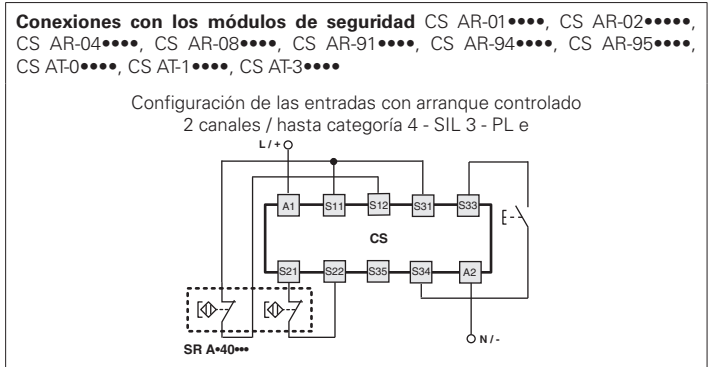
 Atención: Si el sensor es el único dispositivo de seguridad instalado en el resguardo, utilice al menos 2 canales conectados a un módulo de seguridad. Si se utiliza un sensor con cable SR A•41AN• (2NC+1NO), los dos canales utilizados deben incluir el cable amarillo y el verde. Si se utiliza un sensor con conector SR A•41AM.1 (2NC+1NO), los dos canales utilizados deben incluir los pines 5 y 6. Si no se cumplen estas indicaciones, el sensor no tendrá codificación antimanipulación.

4.9 Conexión con módulos de seguridad

 Atención: No se puede utilizar solamente un sensor magnético codificado para aplicaciones de seguridad, porque no tiene los modos de funcionamiento requeridos por la normativa. Por este motivo, para las aplicaciones de seguridad, un sensor magnético codificado se debe utilizar siempre conectado a un módulo de seguridad que controle el correcto funcionamiento con un circuito de al menos dos canales. Utilice los sensores de seguridad y el actuador en combinación con los módulos de seguridad indicados. El sensor conectado al módulo de seguridad se puede clasificar como dispositivo de detección de proximidad con comportamiento definido en condiciones de defecto (PDDB según EN 60947-5-3).

Los dispositivos SR A●●●●●●●● se pueden conectar a los módulos de seguridad: CS AR-01●●●●●●; CS AR-02●●●●●●; CS AR-04●●●●●●; CS AR-05●●●●●●; CS AR-06●●●●●●; CS AR-08●●●●●●; CS AR-46●024; CS AR-91●●●●●●; CS AR-94●●●●●●; CS AR-95●●●●●●; CS AT-0●●●●●●; CS AT-1●●●●●●; CS AT-3●●●●●●; CS FS-5●●●●●●; CS MF●●●●●●●●; CS MP●●●●●●●●.

(*) Solo se puede combinar con módulos del lote de producción 06/2014 y superiores.
El sensor SR AD42A●● se puede combinar con los módulos CS MF202●●P4 y CS MP●●●●●●●●.



5 FUNCIONAMIENTO

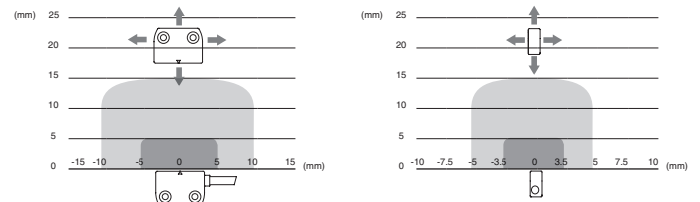
El sensor de seguridad con imán codificado se utiliza en los circuitos de seguridad (EN 60204) como dispositivo de enclavamiento eléctrico (EN ISO 14119) asociado a un resguardo móvil y al correspondiente módulo de seguridad con vigilancia automática para la emisión de señales (EN 60947-5-3). Estos sensores, cuando están correctamente instalados y conectados a los módulos de seguridad, permiten obtener circuitos de control de categoría de seguridad hasta SIL 3 según EN IEC 62061, hasta PL e según EN ISO 13849-1 y hasta categoría 4 según EN ISO 13849-1.

5.1 Distancias de accionamiento

Si se lleva el actuador al interior del área segura de accionamiento (área gris oscuro), los contactos del sensor se encuentran en la posición base de puerta cerrada.

Si se lleva el actuador fuera del área de liberación asegurada (área gris claro), los contactos del sensor se encuentran en la posición de puerta abierta.

Atención: El montaje del sensor codificado con imán sobre material ferromagnético provoca una reducción de las distancias de conmutación. Tras el montaje, se deben comprobar siempre las distancias útiles de accionamiento y desconexión.



Leyenda:

- Distancia de conmutación asegurada S_{20} (mm)
- Distancia de desconexión asegurada S_{ar} (mm)

6 ADVERTENCIAS PARA EL USO CORRECTO

6.1. Instalación


- No flexionar ni torcer el dispositivo.
- No modificar nunca el dispositivo.
- No superar los pares de apriete indicados en este manual.
- Respetar las distancias de conmutación (S_{20}) y de desconexión aseguradas (S_{ar}).
- No montar el sensor y el actuador en fuertes campos magnéticos.
- El dispositivo tiene una función de protección de los operadores. La instalación inadecuada o las manipulaciones pueden causar graves lesiones a las personas, incluso la muerte, daños materiales y pérdidas económicas.
- Estos dispositivos no se deben eludir, eliminar, girar o hacer inutilizables de cualquier otra manera.
- Si se utiliza la máquina en la que está montada el dispositivo para un fin distinto al especificado, es posible que el dispositivo no garantice la protección de personas suficiente.
- La categoría de seguridad del sistema (según la EN ISO 13849-1) incluyendo el dispositivo de seguridad, depende también de los componentes externos conectados a este y de su tipología.
- Antes de la instalación, se debe inspeccionar el dispositivo y comprobar su integridad.
- Evitar dobladuras excesivas de los cables de conexión para impedir cortocircuitos e interrupciones.
- No pintar ni barnizar el dispositivo.
- No perforar el dispositivo.
- Evitar las colisiones con el sensor. Colisiones y vibraciones excesivas pueden poner en peligro el correcto funcionamiento del mismo sensor.
- El actuador no debe golpear el sensor.
- En caso de presentar daños o desgaste, se debe sustituir el dispositivo completo, incluido el actuador.
- No utilizar el dispositivo como soporte o apoyo de otras estructuras como canales, rieles guía u otras.
- Antes de la puesta en marcha, asegúrese de que toda la máquina (o el sistema) cumple las normas aplicables y los requisitos de la Directiva de compatibilidad electromagnética.
- La superficie de montaje del dispositivo debe ser siempre plana y estar limpia.
- La documentación necesaria para una instalación y mantenimiento correctos está disponible en varios idiomas online en el sitio web de Pizzato Elettrica.
- En caso de que el instalador no comprenda completamente la documentación, no debe proceder con la instalación del producto y puede solicitar ayuda (vea sección ASISTENCIA TÉCNICA).
- Antes de la puesta en marcha y a intervalos regulares, compruebe que la conmutación de las salidas y el funcionamiento del sistema compuesto por el dispositivo y el circuito de seguridad asociado sean correctos.
- No realice soldaduras por arco, soldaduras por plasma ni cualquier otro proceso que pueda generar campos electromagnéticos de intensidad superior a los límites establecidos por las normas, en las inmediaciones del dispositivo, ni siquiera cuando esté apagado. En el caso de tener que realizar soldaduras en las inmediaciones de un dispositivo previamente instalado, este se debe retirar de antemano del área de trabajo. En caso de que el sensor no esté físicamente cerca del punto de soldadura, se prescribe que el punto de reconexión de la corriente de soldadura esté lo más cerca posible de la zona donde se realiza la soldadura.
- No realice ningún trabajo que pueda provocar descargas electrostáticas de alta intensidad (por ejemplo, pelar o frotar superficies de plástico u otros materiales susceptibles de ser cargados electrostáticamente) en las proximidades de dispositivos alimentados con energía eléctrica, incluso si estos están apagados o no están cableados.
- Se deben adjuntar siempre las presentes prescripciones de uso al manual de la máquina en la que está instalado el dispositivo.
- Estas prescripciones de uso deben conservarse en un lugar seguro para que puedan consultarse durante todo el período de uso del dispositivo.

6.2 No utilizar en los siguientes entornos

- En entornos donde la aplicación provoca colisiones, choques o fuertes vibraciones al dispositivo
- En entornos con polvos o gases explosivos o inflamables.
- En entornos donde es posible la formación de hielo cubriendo el dispositivo.
- En entornos con agentes químicos muy agresivos, donde los productos utilizados que en-


tran en contacto con el dispositivo pueden comprometer su integridad física o funcional.
- Comprobar siempre si el entorno de uso del dispositivo es compatible con el dispositivo antes de la instalación es responsabilidad del instalador.


6.3 Paro mecánico

 Atención: La puerta debe disponer siempre de un paro mecánico independiente en el punto de cierre al final del recorrido.

No utilizar el dispositivo como paro mecánico de la puerta.

6.4 Mantenimiento y pruebas funcionales

 Atención: No desmontar o intentar reparar el dispositivo. En caso de fallo o defectos, se debe sustituir el dispositivo completo.

 Atención: En caso de presentar daños o desgaste, se debe sustituir el dispositivo completo y su actuador. Si el dispositivo está deformado o dañado, no se garantiza el funcionamiento correcto del mismo.

- Establecer la secuencia de pruebas funcionales a las cuales debe someterse el dispositivo antes de la puesta en marcha de la máquina y durante los intervalos de mantenimiento es responsabilidad del instalador.

- La secuencia de las pruebas funcionales puede variar según la complejidad de la máquina y de su esquema de circuitos, por eso, la secuencia de pruebas funcionales descrita a continuación debe considerarse mínima y no completa.

- Antes de la primera puesta en marcha de la máquina y al menos una vez al año (o después de un período de paro largo) se deben llevar a cabo las siguientes comprobaciones:

1) Abra el resguardo mientras la máquina está en movimiento. La máquina debe detenerse de inmediato. El tiempo de paro de la máquina debe ser siempre inferior al tiempo empleado por el operador para abrir el resguardo y alcanzar los elementos peligrosos.

2) Con el resguardo abierto intente arrancar la máquina. La máquina no debe arrancar.

3) Compruebe que el actuador y el dispositivo estén correctamente alineados entre sí.


4) Todas las partes externas deben estar en perfecto estado.

5) Si el dispositivo está dañado, sustitúyalo por completo.

6) El actuador debe estar bien fijado en la puerta. Compruebe que sea imposible desconectar el actuador de la puerta mediante herramientas usadas por el operador.

- El dispositivo está previsto para aplicaciones en entornos peligrosos, por lo que su uso está limitado en el tiempo. Transcurridos 20 años de la fecha de producción, el dispositivo debe sustituirse completamente, aunque siga funcionando. La fecha de producción está indicada al lado del código de producto (vea sección MARCADOS).

6.5 Cableado

 Atención: Compruebe que la tensión de alimentación es correcta antes de conectar la alimentación al dispositivo. Compruebe especialmente que la corriente de alimentación no supera los valores indicados en la sección DATOS TÉCNICOS: corrientes más altas podrían causar fallos o el mal funcionamiento del dispositivo de seguridad.

El dispositivo de seguridad solo puede ser utilizado con cargas resistivas. El uso de cargas inductivas puede conllevar la pérdida de la función de seguridad.

- Mantenga la carga dentro de los valores indicados en las categorías de empleo eléctricas.

- Conecte y desconecte el dispositivo únicamente cuando no está bajo tensión.

- No abra nunca el dispositivo.

- Descargue la electricidad estática antes de manipular el producto, tocando una superficie de metal puesta a tierra. Fuertes descargas electrostáticas pueden dañar el dispositivo.

- Alimentar el sensor de seguridad y los otros dispositivos conectados al mismo con una única fuente de alimentación de tipo SELV/PELV y conforme a las normas aplicables.

- Conecte siempre el fusible de protección (o un dispositivo equivalente) en serie con los contactos eléctricos de seguridad.

- Durante y después de la instalación, no tire de los cables eléctricos conectados al dispositivo.

- Para los dispositivos con cable integrado, el extremo libre del cable, en caso de que no haya conector, debe estar conectado en el interior de una carcasa de protección. El cable debe estar protegido adecuadamente contra cortes, choques, rasguños, etc.

6.6 Prescripciones adicionales para aplicaciones de seguridad con funciones de protección de personas

Si se cumplen todas las prescripciones mencionadas anteriormente y el dispositivo montado debe tener la función de protección de personas, se deben tener en cuenta las siguientes prescripciones adicionalmente.

- El uso de este dispositivo implica el cumplimiento y el conocimiento de las normas EN 60947-5-3, EN ISO 13849-1, EN IEC 62061, EN 60204-1, EN ISO 14119, EN ISO 12100.

6.7 Límites de uso

- Utilice el dispositivo siguiendo las instrucciones, teniendo en cuenta los límites de funcionamiento y utilizándolo conforme a las normas de seguridad vigentes.

- Los dispositivos tienen límites específicos de aplicación (temperatura ambiente mínima y máxima, durabilidad mecánica, grado de protección IP, etc.). El dispositivo debe cumplir todos estos límites.

- La responsabilidad del fabricante queda excluida en caso de:

1) uso no conforme al uso previsto;

2) incumplimiento de estas instrucciones y de las normativas vigentes;

3) montaje realizado por personas no cualificadas y no autorizadas;

4) omisión de las pruebas funcionales.

- En los casos de aplicación que se listan a continuación, antes de proceder con la instalación, póngase en contacto con la asistencia técnica (vea sección ASISTENCIA TÉCNICA):

a) uso en centrales nucleares, trenes, aviones, automóviles, plantas incineradoras, dispositivos médicos o en aplicaciones en las que la seguridad de dos o más personas depende del correcto funcionamiento del dispositivo;

b) casos no citados en este manual.

7 MARCADOS

El dispositivo viene marcado de manera visible en el exterior. El marcado incluye:

- certificado del fabricante

- código del producto

- número de lote y fecha de fabricación. Ejemplo: A21 SR1-123456. La primera letra del lote indica el mes de producción (A=enero, B=febrero, etc.). La segunda y tercera cifra indican el año de producción (21 = 2021, 22 = 2022, etc.).

8 DATOS TÉCNICOS

8.1 Carcasa

Carcasa de tecnopolímero, reforzado con fibra de vidrio, autoextinguible.

Versiones con cable integrado 4 x 0,34 mm² o 6 x 0,25 mm², conector M8 o M12

Grado de protección:

IP67 según EN 60529

IP69K según ISO 20653

(proteger los cables contra chorros de agua directos a alta presión y temperatura)

Materiales de las versiones con conector M8 integrado: PA66, resina epoxi, latón niquelado

Materiales de las versiones con cable PVC: PA66, resina epoxi, PVC

Materiales de las versiones con cable PUR: PA66, resina epoxi, PUR

Materiales de las versiones con cable y conector M12: PA66, resina epoxi, PVC, PUR, latón niquelado

8.2 Datos generales

Distancia de conmutación asegurada S_{ar} : 5 mm con actuador SM A01N

Distancia de desconexión asegurada S_{ar}^{ao} : 15 mm con actuador SM A01N

Repetibilidad: $\leq 10\%$

Frecuencia de conmutación: hasta 150 Hz

Distancia entre dos sensores: como mínimo 50 mm

Maximum SIL: hasta SIL 3 según EN IEC 62061:2021*

* Si se conecta un solo sensor con dos canales a un módulo de seguridad Pizzato

Seguridad funcional EN ISO 13849-1:2015

Estructura del circuito eléctrico conectado al dispositivo:

- con dos canales controlados por un módulo de seguridad compatible: se pueden utilizar hasta la categoría 4 y PL e.

Debe tener en cuenta que la conexión en serie de dos o más dispositivos disminuye la capacidad de autocontrol del sistema, vea ISO/TR 24119

Enclavamiento sin contacto, codificado: tipo 4 según EN ISO 14119

Nivel de codificación: bajo según EN ISO 14119

B_{100} por canal: 20.000.000 (utilizados con módulos de seguridad Pizzato)

400.000 (utilizados con carga máxima DC12: 24V 0,25 A)

20 años

Mission time: -25°C ... +80°C (cable en instalación flexible)

Temperatura ambiente: -25°C ... +80°C

Temperatura de almacén:

Resistencia a las vibraciones: 10 gn (10...150 Hz) según EN 60068-2-6

Resistencia a los choques: 30 gn; 11 ms según EN 60068-2-27

Grado de contaminación:

3

Par de apriete de los tornillos:

0,8 ... 2 Nm

8.3 Datos eléctricos

Tensión asignada de aislamiento U_i : 120 Vac (con cable)

50 Vac / 75 Vdc (con conector M8)

120 Vac (con conector M12, de 4 polos)

30 Vac / 36 Vdc (con conector M12, de 8 polos)

Tensión asignada soportada al impulso U_{imp} : 6 kV / 1,5 kV (con conector)

Corriente térmica I_{th} : 0,25 A

Carga conmutable máxima: 6 W (carga resistiva)

Tensión asignada de empleo U_e : 24 Vac/dc

Corriente asignada de empleo I_e : 0,25 A (carga resistiva)

Fusible de protección: 0,25 A tipo F

Durabilidad eléctrica: 1 millón de ciclos de operaciones

8.4 Conformidad a las normas

EN 60947-1, EN 60947-5-1, EN 60947-5-2, EN 60947-5-3 (en combinación con un módulo de seguridad), EN ISO 14119, EN ISO 12100, EN ISO 13849-1, EN ISO 13849-2, EN IEC 62061, EN 60204-1, EN 60529, EN 61508-1, EN 61508-2, EN 61508-4, EN IEC 63000, ISO 20653, UL 508, CSA C22.2 No. 14.

8.5 Conformidad a las normas

Directiva sobre máquinas 2006/42/CE, Directiva de Compatibilidad Electromagnética (CEM) 2014/30/UE, Directiva RoHS 2011/65/UE.


9 VERSIONES ESPECIALES BAJO PEDIDO

Hay versiones especiales del dispositivo disponibles bajo pedido.

Las versiones especiales también pueden diferir sustancialmente de lo que se indica en esta hoja de instrucciones.

El instalador debe asegurarse de haber recibido del servicio de soporte información escrita sobre la instalación y el uso de la versión especial pedida.

10 ELIMINACIÓN

 El producto se debe eliminar correctamente al final de su vida útil según las normas vigentes en el país donde tiene lugar la eliminación.

11 ASISTENCIA TÉCNICA

El dispositivo se puede utilizar para proteger la seguridad física de las personas, por lo que, en caso de duda sobre el método de instalación o el uso, siempre debe ponerse en contacto con nuestro servicio de asistencia técnica:

Pizzato Elettrica Srl

Via Torino, 1, 36063 Marostica (VI) – Italia

Teléfono +39 0424 470 930

E-mail: tech@pizzato.com

www.pizzato.com

Nuestro servicio de asistencia técnica le atenderá en italiano e inglés

12 DECLARACIÓN DE CONFORMIDAD CE

Yo, el abajo firmante, represento al siguiente fabricante:

Pizzato Elettrica Srl , Via Torino, 1 - 36063 Marostica (VI) - Italia

declara por la presente que el producto está en conformidad con las disposiciones de la Directiva sobre máquinas 2006/42/CE. La versión completa de la declaración de conformidad está disponible en el sitio web www.pizzato.com

Pizzato Marco

ADVERTENCIA LEGAL:

Sujeto a cambios sin previo aviso y a errores. Los datos de esta hoja han sido comprobados cuidadosamente y representan valores típicos de la producción en serie. Las descripciones del dispositivo y sus aplicaciones, los contextos de uso, los detalles de los controles externos, la información sobre la instalación y el funcionamiento se proporcionan según nuestro leal saber y entender. Sin embargo, esto no significa que las características descritas puedan dar lugar a una responsabilidad legal que vaya más allá de las "Condiciones Generales de Venta" mencionadas en el catálogo general de Pizzato Elettrica. El cliente/usuario está obligado a leer nuestras informaciones y recomendaciones, y las normativas técnicas pertinentes antes de usar los productos para sus propios fines. Considerando las múltiples aplicaciones y posibles conexiones del dispositivo, los ejemplos y diagramas mostrados en este manual se deben considerar puramente descriptivos y es responsabilidad del usuario comprobar que la aplicación del dispositivo es conforme a la normativa vigente. Todos los derechos sobre el contenido de esta publicación están reservados de acuerdo con la legislación vigente para la protección de la propiedad intelectual. La reproducción, publicación, distribución y modificación, total o parcial, de todo o parte del material original contenido en este documento (incluyendo, como ejemplo pero sin limitaciones, textos, imágenes, gráficos) tanto en papel como en soporte electrónico, están explícitamente prohibidas sin la previa autorización escrita de Pizzato Elettrica Srl.

Todos los derechos reservados. © 2023 Copyright Pizzato Elettrica

1 INFORMACE O TOMTO DOKUMENTU

1.1 Funkce

Tento návod k použití poskytuje informace o instalaci, připojení a bezpečném použití pro následující položky: **SR A*******

1.2 Pro koho je návod určen

Kroky popsané v tomto návodu k použití smí provádět pouze kvalifikovaný personál, který je schopen jim plně porozumět a má technickou kvalifikaci nutnou pro provoz strojů a zařízení, ve kterých mají být bezpečnostní zařízení instalována.

1.3 Použití

Tento návod se týká výlučně produktů uvedených v kapitole Funkce a jejich příslušenství.

1.4 Originální verze návodu

Originální návod k zařízení byl sepsán v italském jazyce. Verze v jiných jazycích jsou překlady originálního návodu.

2 POUŽITÉ SYMBOLY



Tento symbol označuje veškeré relevantní doplňkové informace.



Upozornění: Neuposlechnutí tohoto varování může mít za následek poškození nebo nesprávnou funkci, včetně ztráty bezpečnostní funkce.

3 POPIS

3.1 Popis zařízení

Bezpečnostní zařízení popsané v tomto návodu k použití je podle EN ISO 14119 definováno jako typ 4: blokovácí zařízení s bezkontaktně ovládaným snímačem polohy s kódovaným ovládačem.

Kódované magnetické senzory řady SRA jsou zařízení vhodná pro monitorování ochranných a ochranných zařízení, která po propojení s bezpečnostním modulem mohou vytvořit systém s bezpečnostní kategorií až do SIL 3 podle normy EN IEC 62061, až UV e podle normy EN ISO 13849-1 a až do kategorie 4 podle normy EN ISO 13849-1.

Zařízení se skládají ze senzoru, který detekuje magnetické pole a který je připojen ke konstrukci stroje, a z kódovaného magnetického aktuátoru, který je připojen k pohyblivému krytu.

3.2 Zamýšlené použití

- Zařízení popsané v tomto návodu je určeno k použití na průmyslových strojích pro monitorování stavu pohyblivých krytů.

- Přímý prodej tohoto zařízení veřejnosti je zakázán. Instalaci a obsluhu musí provádět pouze kvalifikovaný personál.

- Použití zařízení pro jiné účely, než které jsou uvedeny v tomto návodu k použití, je zakázáno.

- Jakékoli jiné použití, než které je výslovně uvedeno v tomto návodu k použití, bude ze strany výrobce považováno za nezamýšlené.

- Za nezamýšlené použití se rovněž považuje:

a) používání zařízení po provedení konstrukčních, technických nebo elektrických úprav;

b) používání výrobku pro jiné účely než ty, které jsou popsány v kapitole TECHNICKÉ ÚDAJE.

4 POKYNY K INSTALACI



Upozornění: Samotná instalace ochranného zařízení není dostačující k zajištění bezpečnosti obsluhy nebo souladu s bezpečnostními normami nebo směrnicemi pro stroje. Před instalací ochranného zařízení proveďte specifickou analýzu rizik v souladu s hlavními požadavky na ochranu zdraví a zajištění bezpečnosti ve směrnicích o strojních zařízeních. Výrobce zaručuje pouze bezpečné fungování výrobku, na který se vztahuje tento návod k použití, a nikoli bezpečné fungování celého stroje či zařízení.

4.1 Pokyny k aktuátoru



Šipky na krytu snímače a aktuátoru musí směřovat proti sobě, když je ochranný kryt zavřený, a to bez ohledu na to, ze které strany k němu přistupujete.



4.2 Výběr typu aktuátoru

Aktuátory řady SR jsou klasifikovány jako aktuátory s nízkou úrovní kódování v souladu s normou EN ISO 14119

K pohonu bezpečnostního zařízení musí být použit vhodný aktuátor; konvenční magnety použít nelze.



Upozornění: Všechny ostatní aktuátory s nízkou úrovní kódování přítomné na stejném místě, kde bylo zařízení nainstalováno, musí být odděleny a přísně kontrolovány, aby nedocházelo k obcházení bezpečnostního zařízení. Pokud jsou namontovány nové aktuátory s nízkou úrovní kódování, musí být původní aktuátory s nízkou úrovní kódování zlikvidovány nebo vyřazeny z provozu.

4.3 Upevnění zařízení



Upozornění: Zařízení připevněte vždy pomocí 2 šroubů M4 pevnostní třídy 4,6 nebo vyšší s plochou hlavou. Šrouby zajistěte pomocí lepidla na šrouby se střední pevností a počet zajištěných závitů se rovná nebo je větší než průměr šroubu. Zařízení nesmí být nikdy upevněno pomocí méně než 2 šroubů. Utahovací moment šroubů M4 musí být mezi 0,8 a 2Nm

4.4 Upevnění aktuátoru na ochranný kryt



Upozornění: Podle požadavků normy EN ISO 14119 musí být aktuátor připevněn na zárubeň tak, aby se nepohyboval.

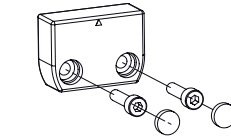
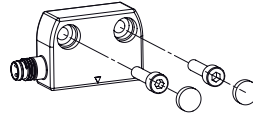
Aktuátor připevněte vždy pomocí alespoň 2 šroubů M4 pevnostní třídy 4,6 nebo vyšší s plochou hlavou. Šrouby zajistěte pomocí lepidla na šrouby se střední pevností a počet zajištěných závitů se rovná nebo je větší než průměr šroubu. Aktuátor nesmí být nikdy upevněn pomocí méně než 2 šroubů. Utahovací moment šroubů M4 musí být mezi 0,8 a 2Nm

Pro správné upevnění lze použít i jiné prostředky, jako jsou nýty, neodnímatelné bezpečnostní šrouby (s jednosměrnou drážkou) nebo jiný ekvivalentní upevňovací systém za podmínky, že dokáže poskytnout adekvátní upevnění.

K seřizování nepoužívejte kladivo, odšroubujte šrouby a seřiďte zařízení ručně, poté jej upevněte na místo.

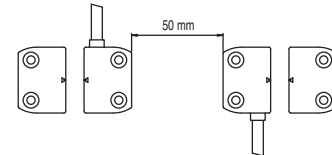
4.5 Ochrana proti neoprávněné manipulaci

Po upevnění je třeba do otvorů pro 2 šrouby vložit dodané krytky, a to jak na zařízení, tak na aktuátoru. V souladu s EN ISO 14119 je použití krytek vhodným opatřením pro snížení rizika demontáže aktuátoru na minimum.



4.6 Montáž více systémů senzor-aktuátor

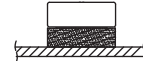
Je-li ke stejnému zařízení nainstalováno více než jedno bezpečnostní zařízení, musí být minimální instalační vzdálenost mezi systémy snímačů a aktuátorů alespoň 50 mm.



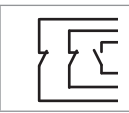
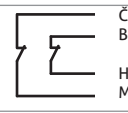
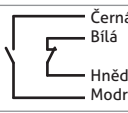
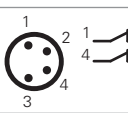
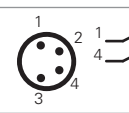
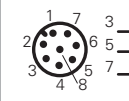
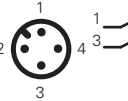
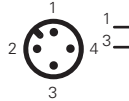
4.7 Instalace na feromagnetický materiál

Pokud je to možné, nemontujte snímač a aktuátor na feromagnetické materiály.

Abyste se vyhnuli zkrácení spínacích vzdáleností, použijte speciální rozpěrku VS SP1AA1.



4.8 Připojení interního kabelu a konektoru

S kabelem (2NC + 1NO)	S kabelem (2NC)	S kabelem (1NC+1NO)
		
S konektorem M8 (2NC)	S konektorem M8 (1NC+1NO)	
		
S konektorem M12 (2NC + 1NO)	S konektorem M12 (2NC)	S konektorem M12 (1NC+1NO)
		



Upozornění: Pokud je senzor jediným bezpečnostním zařízením instalovaným na ochranném krytu, použijte vždy alespoň 2 kanály připojené k bezpečnostnímu modulu.

Při použití senzoru SRA•41AN• (2NC + 1NO) s kabelem musí dva použité kanály obsahovat žlutý a zelený kabel. Při použití senzoru SRA•41AM0.1 (2NC + 1NO) s konektorem musí dva použité kanály obsahovat piny 5-6.

Pokud tyto požadavky splněny nejsou, snímač nebude mít žádný kód proti neoprávněné manipulaci.

4.9 Připojení s bezpečnostními moduly



Upozornění: Samotný kódovaný magnetický snímač nelze použít pro bezpečnostní funkce, protože normy nepovažují jeho provozní principy za bezpečné. Z tohoto důvodu musí být magnetický snímač kódovaný pro použití v bezpečnostních aplikacích vždy připojen k bezpečnostnímu modulu s alespoň dvěma kanály, které monitorují správné fungování.

Bezpečnostní snímače a aktuátory používejte v kombinaci s uvedenými bezpečnostními moduly. Snímač připojený k bezpečnostnímu modulu lze klasifikovat jako bezdotykový přístroj s definovaným chováním při poruše (PDDB podle normy EN 60947-5-3).

Zařízení SRA..... ze připojit k bezpečnostním modulům:

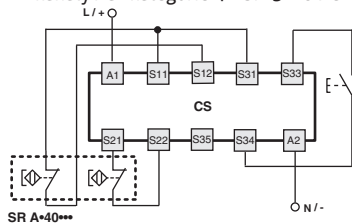
CS AR-01.....; CS AR-02.....; CS AR-04.....; CS AR-05.....; CS AR-06.....; CS AR-08.....; CS AR-46*024; CS AR-91.....; CS AR-94.....; CS AR-95.....; CSAT-0.....; CSAT-1.....; CSAT-3.....; CSFS-5.....; CSMF.....; CSMP.....

(*) Kompatibilní pouze s moduly vyrobenými 06/2014 a později.

Senzor SRAD42A** je kompatibilní pouze s moduly CSMF202**P4 a CSMP.....

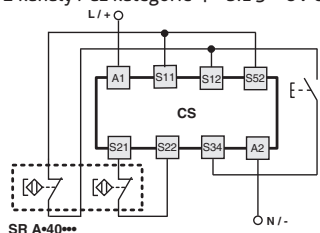
Připojení s bezpečnostními moduly CS AR-01....., CS AR-02....., CS AR-04....., CS AR-08....., CS AR-91....., CS AR-94....., CS AR-95....., CSAT-0....., CSAT-1....., CSAT-3.....

Konfigurace vstupu s monitorovaným spuštěním
2 kanály / až kategorie 4 – SIL 3 – ÚV e



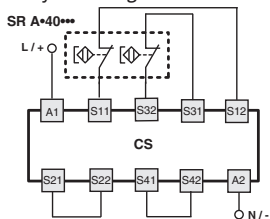
Připojení s bezpečnostními moduly CSAR-05....., CSAR-06.....

Konfigurace vstupu při ručním spuštění (CSAR-05.....)
nebo monitorovaném spuštění (CSAR-06.....)
2 kanály / až kategorie 4 – SIL 3 – ÚV e



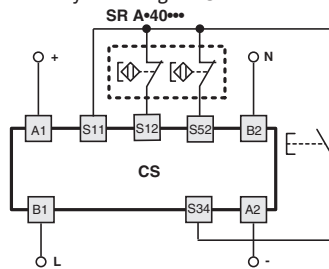
Připojení s bezpečnostními moduly CSAR-46*024

Konfigurace vstupu s automatickým spuštěním
2 kanály / až kategorie 1 – SIL 1 – ÚV c

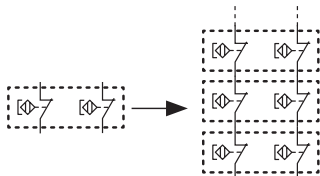


Připojení s bezpečnostními moduly CSFS-5.....

Konfigurace vstupu při ručním spuštění
2 kanály / až kategorie 3 – SIL 2 – ÚV d



Připojení více senzorů k bezpečnostnímu modulu



Připojení více senzorů k jednomu bezpečnostnímu modulu je technicky proveditelné, a to připojením odpovídajících NC kontaktů u každého senzoru v sérii. Řídicí systém může dosáhnout maximálně kategorie 3 podle normy EN ISO 13849-1. Dodržujte maximální vstupní odpory uvedené ve specifikacích bezpečnostních modulů.

⚠️ Pozor: sériové připojení dvou nebo více kódovaných senzorů snižuje kapacitu vlastního monitorování systému, viz norma ISO/TR 24119.

5 PROVOZ

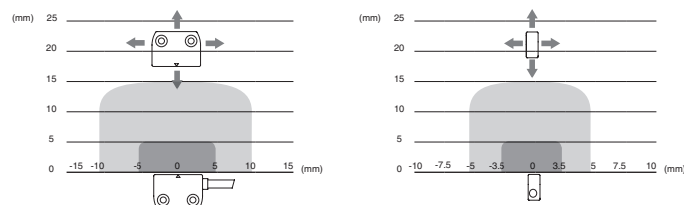
Bezpečnostní senzor s kódovaným magnetem se používá v bezpečnostních obvodech (EN 60204) jako elektrické blokovací zařízení (EN ISO 14119) spojené s pohyblivým ochranným krytem a s příslušným bezpečnostním modulem s automatickým monitorováním pro zpracování signálů (EN 60947-5-3). Pokud jsou tyto senzory správně nainstalovány a připojeny k bezpečnostním modulům, je možné implementovat řídicí obvody bezpečnosti kategorie až SIL 3 podle normy EN IEC 62061, až ÚV e podle normy EN ISO 13849-1 a až kategorie 4 podle normy EN ISO 13849-1.

5.1 Aktivační vzdálenosti

Když je aktuátor v bezpečné aktivační zóně (tmavě šedá oblast), kontakty senzoru jsou v základní poloze uzavřených dveří.

Když je aktuátor vyveden mimo zajištěnou uvolňovací oblast (světle šedá oblast), kontakty senzoru jsou v poloze otevřených dveří.

⚠️ Upozornění: Instalace senzoru a kódovaného magnetu na feromagnetický materiál zkracuje spínací vzdálenosti. Po instalaci musí být vždy zkontrolovány pracovní aktivační a uvolňovací vzdálenosti.



Legenda:

■ Bezpečná provozní vzdálenost s_{op} (mm)
■ Bezpečná uvolňovací vzdálenost s_{ar} (mm)

6 NÁVOD KŘÁDNÉMU POUŽITÍ


6.1 Instalace

- Zařízení nezatěžujte ohýbáním a kroucením.
- Zařízení z žádného důvodu neupravujte.
- Nepřekračujte utahovací moment uvedený v tomto návodu.
- Dodržujte ověřené provozní (S_{op}) a uvolňovací (S_{ar}) vzdálenosti.
- Nemontujte senzor a aktuátor do silného magnetického pole.
- Zařízení plní funkci ochrany obsluhy. Jakákoli nesprávná instalace nebo neoprávněná manipulace může způsobit vážná zranění nebo dokonce smrt, škody na majetku a ekonomické ztráty.
- Tato zařízení nesmí být přemostěna, odstraňována, otáčena nebo žádným jiným způsobem deaktivována.
- Pokud je stroj, na kterém je zařízení nainstalováno, používán pro jiný než uvedený účel, nemusí zařízení poskytovat obsluhu účinnou ochranu.
- Bezpečnostní kategorie systému (podle EN ISO 13849-1), včetně bezpečnostního zařízení, závisí také na připojených externích součástech a jejich typu.
- Před instalací se ujistěte, že žádná součást zařízení není zkožena.
- Vyvarujte se nadměrného ohýbání připojovacích kabelů, abyste zabránili zkratům nebo výpadkům proudu.
- Zařízení nenatírejte ani nelakujte.
- Do zařízení nevrtejte.
- Nevytavujte senzor nárazům. Nadměrné nárazy a vibrace mohou ovlivnit správnou funkci senzoru.
- Aktuátor nesmí přijít do kontaktu se senzorem.
- V případě poškození nebo opotřebení musí být vyměněno celé zařízení – včetně aktuátoru.
- Nepoužívejte zařízení jako podpěru nebo opěrku pro jiné konstrukce, jako např. kluzná vedení apod.
- Před uvedením do provozu se ujistěte, že stroj (nebo systém) jako celek vyhovuje všem příslušným normám a požadavkům směrnice o EMK.
- Montážní povrch zařízení musí být vždy hladký a čistý.
- Dokumentace potřebná pro správnou instalaci a údržbu je k dispozici v různých jazycích na webových stránkách společnosti Pizzato Elettrica.
- Pokud instalační technik nedokáže plně porozumět dokumentaci, instalaci produktu provést nesmí a může požádat o pomoc (viz kapitola PODPORA).
- Před uvedením stroje do provozu a poté pravidelně kontrolujte správné přepínání výstupů a správnou funkci systému, který se skládá ze zařízení a příslušného bezpečnostního obvodu.
- V blízkosti zařízení neprovádějte obloukové svařování, plazmové svařování ani žádný jiný proces, který by mohl generovat elektromagnetická pole s intenzitou vyšší než limity předepsané normami, a to ani v případě, že je senzor vypnutý. Pokud je nutné provést svařovací práce v blízkosti dříve nainstalovaného zařízení, bude nutné jej nejprve z pracovního prostoru odstranit. Pokud senzor není fyzicky blízko místu svařování, záporný pól svařovacího proudu musí být co nejbližší místu svařování.
- V blízkosti zařízení napájených elektrickou energií nesmějí být prováděny žádné práce, které by mohly způsobovat elektrostatické výboje s vysokou intenzitou (např. odstraňování nebo tření plastových povrchů nebo jiných elektrostaticky nabitých materiálů), i když jsou vypnuty nebo nezapojeny.
- Následující pokyny vždy skládajte s manuálem ke stroji, ve kterém je zařízení nainstalováno.
- Tento návod k obsluze musí být neustále k dispozici, a to po celou dobu používání zařízení.


6.2 Nepoužívejte v následujících prostředích


- V prostředích, kde aplikace vystavuje zařízení kolizím, nárazům nebo silným vibracím
- V prostředích, kde jsou přítomny výbušné nebo vznětlivé plyny nebo prachy.
- V prostředích, kde se na zařízení může vytvořit led.
- V prostředích, kde jsou přítomny silně agresivní chemikálie a kde použité výrobky přicházející do styku se zařízením mohou narušit jeho konstrukci nebo funkčnost.
- Před instalací musí instalační technik vždy zajistit, aby bylo zařízení vhodné pro použití v okolních podmínkách na pracovišti.

6.3 Mechanické zarážky

 Upozornění: Při zavírání musí být dveře vždy vybaveny samostatnými mechanickými zarážkami. Nepoužívejte toto zařízení jako mechanickou dveřní zarážku.

6.4 Údržba a funkční zkoušky

 Upozornění: Zařízení nerozebírejte ani se nepokoušejte jej opravit. V případě jakékoli poruchy nebo závady vyměňte celé zařízení.

 Upozornění: V případě poškození nebo opotřebení je nutné vyměnit celé zařízení včetně jeho aktuátoru. U deformovaného nebo poškozeného zařízení nelze zaručit správnou funkčnost.

- Instalaci technik je odpovědný za stanovení termínů funkčních zkoušek, kterým má být zařízení podrobeno před spuštěním stroje a během intervalů údržby.


- Termíny funkčních zkoušek se mohou lišit v závislosti na složitosti stroje a schématu zapojení, proto je níže uvedena posloupnost funkčních zkoušek považována za minimální, nepokrývá tedy všechny možnosti.

- Před uvedením stroje do provozu a nejméně jednou ročně (nebo po delším odstavení) proveďte následující kontroly:

- 1) Otevřete kryt, když se stroj pohybuje. Stroj se musí okamžitě zastavit. Doba zastavení stroje musí být vždy kratší než doba, kterou obsluha potřebuje k otevření krytu a kontaktu s nebezpečnými součástmi.
- 2) Zkuste stroj spustit, když je ochranný kryt otevřený. Stroj se nesmí spustit.
- 3) Zkontrolujte správné zarovnání aktuátoru se zařízením.
- 4) Všechny vnější části musí být nepoškozené.
- 5) Pokud je zařízení poškozené, vyměňte jej celé.
- 6) Aktuátor musí být bezpečně zajištěn ke dveřím; ujistěte se, že k odpojení aktuátoru od dveří nelze použít žádné z nástrojů, které využívá obsluha stroje.

- Zařízení bylo vytvořeno pro aplikace v nebezpečných prostředích, má proto omezenou životnost. I když zařízení stále funguje, po 20 letech od data výroby musí být zcela vyměněno. Datum výroby je uvedeno vedle kódu produktu (viz kapitola ZNAČENÍ).

6.5 Elektroinstalace

 Upozornění: Před napájením zařízení zkontrolujte, zda je správné napájecí napětí. Zejména se ujistěte, že napájecí proud nepřekračuje hodnoty uvedené v kapitole TECHNICKÉ ÚDAJE; vysoké proudy mohou způsobit selhání nebo poruchy bezpečnostních zařízení.

Bezpečnostní zařízení se smí používat výhradně u odporových zátěží. Použití indukčních zátěží může vést ke ztrátě bezpečnostní funkce.

- Nabíjejte v rozmezí hodnot specifikovaných v kategoriích elektrického provozu.

- Zařízení připojujte a odpojíte pouze v případě, že není napájeno.

- Zařízení z žádného důvodu neotevírejte.

- Před manipulací s produktem vybijte statickou elektřinu tak, že se dotknete kovového předmětu připojeného k zemi. Silný elektrostatický výboj by mohl zařízení poškodit.

- Napájejte bezpečnostní senzor a ostatní k němu připojená zařízení z jednoho zdroje SELV/PELV a v souladu s platnými normami.

- Pojistku (nebo ekvivalentní zařízení) vždy zapojte do série do bezpečnostních elektrických kontaktů.

- Během instalace a po ní netahejte za elektrické kabely připojené k zařízení.

- U zařízení s integrovaným kabelem musí být volný konec kabelu (pokud nemá konektor) řádně připojen uvnitř chráněného krytu. Kabel musí být dostatečně chráněn před rizikem přeřezání, nárazům, oděrům atd.

6.6 Další předpisy pro bezpečnostní aplikace s funkcemi ochrany obsluhy

Za předpokladu, že jsou splněny všechny předchozí požadavky na zařízení, je třeba u instalací s funkcí ochrany obsluhy dodržet další požadavky.

- Používání předpokládá znalost a dodržování následujících norem: EN 60947-5-3, EN ISO 13849-1, EN IEC 62061, EN 60204-1, EN ISO 14119, EN ISO 12100.

6.7 Omezení použití

- Zařízení používejte podle pokynů, v souladu s jeho provozními omezeními a platnými normami.

- Zařízení mají specifická omezení aplikace (minimální a maximální okolní teplota, mechanická odolnost, stupeň ochrany IP atd.) Tato omezení zařízení platí pouze v případě, že jsou brána v úvahu jednotlivě a nejsou vzájemně kombinována.

- Výrobce je zbvaven odpovědnosti v následujících případech:

- 1) Použití neodpovídá zamýšlenému účelu;
- 2) Nedodržení pokynů v tomto návodu nebo platných předpisů;
- 3) Montážní práce nebyly provedeny kvalifikovaným a autorizovaným personálem;
- 4) Neprovedení funkčních zkoušek.

- V níže uvedených případech se před instalací obraťte na naši technickou asistenční službu (viz kapitola PODPORA):

- a) V jaderných elektrárnách, vlacích, letadlech, automobilech, spalovnách, zdravotnických zařízeních nebo v jakýchkoli aplikacích, kde bezpečností dvou nebo více osob závisí na správném fungování zařízení;
- b) Aplikace neuvedené v tomto návodu k použití.

7 ZNAČENÍ

Vnější strana zařízení je opatřena vnějším značením umístěným na viditelném místě. Na zařízení se nachází následující značení:

- Ochranná známka výrobce
- Kód produktu
- Číslo šarže a datum výroby. Příklad: A21 SR1-123456. První písmeno šarže značí měsíc výroby (A = leden, B = únor atd.). Druhý a třetí znak značí rok výroby (21 = 2021, 22 = 2022 atd.).

8 TECHNICKÉ ÚDAJE

8.1 Kryt

Kryt vyrobený z technopolymeru vyztuženého skelnými vlákny, samozhášecí. Verze s integrovaným kabelem 4x 0,34mm² nebo 6x 0,25mm², konektorem M8 nebo M12

Stupeň ochrany: IP67 podle EN60529
IP69K podle ISO20653

(Chraňte kabely před přímými vysokotlakými a vysokoteplotními tryskami)

Materiály verzí s integrovaným konektorem M8: PA66, epoxidová pryskyřice, poniklovaná mosaz

Materiály verzí s PVC kabelem: PA66, epoxidová pryskyřice, PVC

Materiály verzí s PUR kabelem: PA66, epoxidová pryskyřice, PUR

Materiály verzí s kabelem a konektorem M12: PA66, epoxidová pryskyřice, PVC, PUR, poniklovaná mosaz

8.2 Obecné údaje

Bezpečná provozní vzdálenost S_{90} : 5 mm s aktuátorem SMA01N

Bezpečná uvolňovací vzdálenost S_{15} : 15mm s aktuátorem SMA01N

Opakovaná přesnost: $\leq 10\%$

Spínací frekvence: až 150 Hz

Vzdálenost mezi dvěma senzory: minimálně 50 mm

„Maximum SIL“: Do SIL 3 podle EN IEC 62061:2021*

* Připojením jednonábového senzoru k bezpečnostnímu modulu Pizzato

Funkční bezpečnost EN ISO 13849-1:2015

Struktura elektrického obvodu připojeného k zařízení:

- s kanály ovládanými kompatibilním bezpečnostním modulem: lze použít až do

kategorie 4 a PL e.

Je třeba mít na paměti, že sériové připojení dvou nebo více zařízení snižuje kapacitu vlastního monitorování systému, viz norma ISO/TR24119

Blokovací zařízení s bezkontaktně ovládaným snímačem polohy s kódovaným ovladačem: typ 4 podle EN ISO 14119

Úroveň kódování:

Nízká podle ENISO14119

B_{100} na kanál: 20 000 000 (použito s bezpečnostními moduly Pizzato)

400 000 (použito při maximálním zatížení

DC12: 24V 0,25A)

Výměna za kompletně nové zařízení za: 20 let

Okolní teplota: -25 °C...+80 °C (s flexibilním instalačním kabelem)

Skladovací teplota: -25 °C...+80 °C

Odolnost proti vibracím:

10gn (10...150Hz) podle EN60068-2-6

Odolnost proti nárazům:

30gn; 11ms podle EN60068-2-27

Stupeň znečištění:

3

Utahovací moment šroubů:

0,8...2Nm

8.3 Elektrické údaje

Jmenovité izolační napětí U_i :

120VAC (s kabelem)

50VAC / 75VDC (s konektorem M8)

120 VAC (s konektorem M12, 4pólovým)

30 VAC / 36 VDC (s konektorem M12, 8pólovým)

Jmenovité impulzní výdržné napětí U_{imp} :

6 kV / 1,5 kV (konektorem)

0,25A

Tepelný proud I_{th} :

6 W (odporová zátěž)

Maximální hodnota spínané zátěže:

24VAC/DC

Jmenovité provozní napětí U_e :

0,25 A (odporová zátěž)

Jmenovitý provozní proud I_e :

0,25A typ F

Ochranná pojistka:

1 milion provozních cyklů

8.4 Soulad s normami

EN60947-1, EN60947-5-1, EN60947-5-2, EN60947-5-3 (v kombinaci s bezpečnostním modulem), ENISO 14119, EN ISO 12100, ENISO 13849-1, ENISO 13849-2, EN IEC 62061, EN60204-1, EN60529, EN61508-1, EN61508-2, EN61508-4, EN IEC 63000, ISO20653, UL508, CSAC22.2 č. 14.

8.5 Soulad se směrnicemi

Směrnice o strojních zařízeních 2006/42/ES, směrnice o EMK 2014/30/EU, směrnice RoHS 2011/65/EU.


9 SPECIÁLNÍ VERZE NA VYŽÁDÁNÍ

Speciální verze zařízení jsou k dispozici na vyžádání.

Údaje o speciální verzi se mohou podstatně lišit od informací v tomto návodu.

Instalační technik si musí od služby podpory obstarat písemné informace týkající se instalace a použití požadované speciální verze.

10 LIKVIDACE

 Na konci životnosti musí být produkt řádně zlikvidován podle předpisů platných v zemi, kde k likvidaci dochází.

11 PODPORA

Zařízení lze použít k zajištění fyzické bezpečnosti osob, proto v případě jakýchkoli pochybností o způsobu instalace nebo provozu vždy kontaktujte naši technickou podporu:

Pizzato Elettrica Srl

Via Torino, 1 - 36063 Marostica (VI) – ITÁLIE

Telefon +39 0424 470 930

E-mail tech@pizzato.com

www.pizzato.com

Naše zákaznická linka je vám k dispozici v italském a anglickém jazyce.

12 ES PROHLÁŠENÍ O SHODĚ

Já, níže podepsaný, jakožto zástupce tohoto výrobce:

Pizzato Elettrica Srl - Via Torino, 1 - 36063 Marostica (VI) – ITÁLIE

tímto prohlašuji, že produkt je v souladu se směrnicí o strojních zařízeních 2006/42/ES.

Úplné znění tohoto prohlášení o shodě je k dispozici na našich webových stránkách www.pizzato.com

Marco Pizzato

PROHLÁŠENÍ:

Společnost si vyhrazuje právo dokument změnit bez předchozího upozornění. Chyby vyhrazeny. Údaje uvedené v tomto dokumentu jsou přísně kontrolovány a vztahují se na typické hodnoty sériové výroby. Popisy zařízení a jeho aplikace, oblasti použití, podrobnosti o externím ovládní a informace o instalaci a provozu poskytujeme podle našeho nejlepšího vědomí. To v žádném případě neznamená, že popsané vlastnosti mohou mít za následek právní závazky přesahující „Všeobecné obchodní podmínky“, jak je uvedeno v obecném katalogu společnosti Pizzato Elettrica. Zákazníci/uživatelé nejsou zbaveni povinností přečíst si námi poskytnuté informace, doporučení a příslušné technické normy a porozumět jim před použitím produktů pro vlastní účely. Vzhledem k široké řadě aplikací a možnému připojení zařízení

je třeba příklady a schémata uvedená v tomto návodu k použití považovat pouze za popisné; je na odpovědnosti uživatele zkontrolovat, zda konkrétní aplikace zařízení odpovídá platným normám. Tento dokument je překladem původního návodu. V případě rozporu mezi tímto dokumentem a originálem má přednost italská verze. Všechna práva na obsah této publikace jsou vyhrazena v souladu s platnými právními předpisy o ochraně duševního vlastnictví. Reprodukce, publikace, distribuce a úpravy, úplné nebo částečné, veškerého původního materiálu nebo jeho částí (včetně například textů, obrázků, grafiky), ať už v papírové nebo elektronické podobě, jsou bez písemného souhlasu společnosti Pizzato Elettrica Srl výslovně zakázány.

Všechna práva vyhrazena. © 2023 Copyright Pizzato Elettrica