



MASTER LEDspot 12V

MASTER LED SPOT VLE D 7-50W MR16 827 36D

Źródło światła LED w kształcie reflektora halogenowego, bezpośredni zamiennik 12 V lamp halogenowych, dostępny w wersjach z różną rozbieżnością użyteczną rozsyłu światła. Opatentowana technologia zasilacza pozwala na szeroką kompatybilność z dostępnymi na rynku transformatorami elektronicznymi i elektromagnetycznymi. Wersje z regulacją strumienia świetlnego, pozwalają na stworzenie unikalnej atmosfery w pomieszczeniu.

Wskazówki bezpieczeństwa i ostrzeżenia

- Zakres temperatur pracy wynosi od -20 °C do 45 °C
- Do stosowania w oprawach otwartych, które zapewniają wystarczającą przestrzeń (10 mm wolnej przestrzeni)
- Nie są przeznaczone do wykorzystywania jako źródła w oprawach awaryjnych lub ewakuacyjnych

Dane produktu

Informacje ogólne	
Trzonek	GU5.3 [GU5.3]
Zgodność z normą UE RoHS	Tak
Trwałość nominalna (Nom)	25000 h
Cykl załączania	50000X
Dane techniczne	7-50W
Dane techniczne oświetlenia	
Kod barwy	827 [Tb 2700K]
Kąt rozsyłu światła (Nom)	36 °
Strumień świetlny (Nom)	621 lm
Światłość (Nom)	1500 cd
Oznaczenie koloru	ciepłobiała (WW)
Skorelowana temperatura barwowa (Nom)	2700 K
Skuteczność świetlna (znamionowa) (Nom)	88,00 lm/W
Jednorodność barw	<6

Wskaźnik oddawania barw (Nom)	80
LLMF At End Of Nominal Lifetime (Nom)	70 %
Strumień świetlny w stożku 90° (znamionowy)	621 lm
Eksploatacja i połączenie elektryczne	
Częstotliwość wejściowa	- Hz
Power (Rated) (Nom)	7 W
Lamp Current (Nom)	770 mA
Równoważna moc w watach	50 W
Czas uruchomienia (Nom)	0,5 s
Czas rozgrzewania lampy do 60% (Nom)	0,5 s
Współczynnik mocy (Nom)	0,8
Napięcie (Nom)	12 V

MASTER LEDspot 12V

Temperatura

Maksymalna temperatura obudowy (Nom) 85 °C

Sterowanie i Ściemnianie

Ściemnialna tak

Mechanika i korpus

Kształt bańki MR16 [2 cale / 50 mm]

Zatwierdzenie i Aplikacja

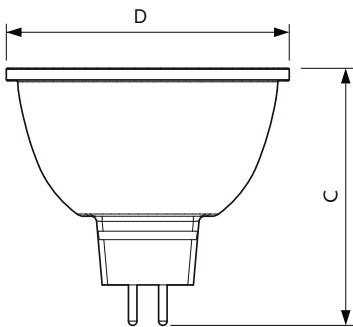
Odpowiednie do oświetlania akcentującego tak

Zużycie energii elektrycznej w kWh/1000 h 8 kWh

Dane produktu

Pełny kod produktu	871869681554000
Nazwa produktu na zamówieniu	MASTER LED SPOT VLE D 7-50W MR16 827 36D
EAN/UPC - Produkt	8718696815540
Kod zamówienia	81554000
Numerator - Quantity Per Pack	1
Numerator - Packs per outer box	10
Material Nr. (12NC)	929001903402
SAP Net Weight (Piece)	0,034 kg

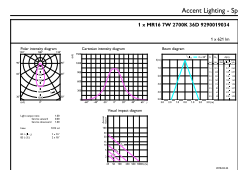
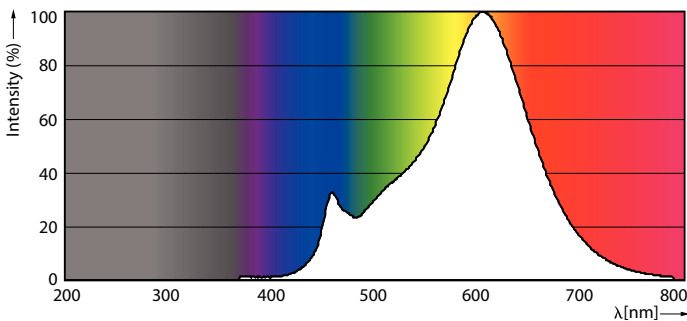
Rysunki techniczne



MR16 12V 7W-50W 621lm 36D 2700K GU5.3 D

Product	D	C
MASTER LED SPOT VLE D 7-50W MR16 827 36D	50,5 mm	45 mm

Dane fotometryczne



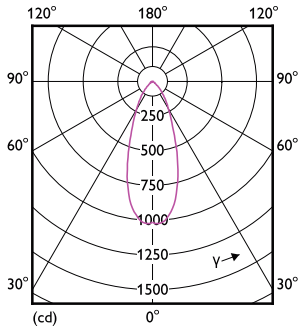
Accent Lighting - Spots
1 - MR16 7W 2700K 36D 1200019034
GU5.3
Circulator Photometrics s.r.l. Philips Lighting s.r.l. Page 10

LEDspot MAS VLE 7-50W GU5.3 MR16 827 36D DIM

LEDspot MAS VLE 7-50W GU5.3 MR16 827 36D DIM

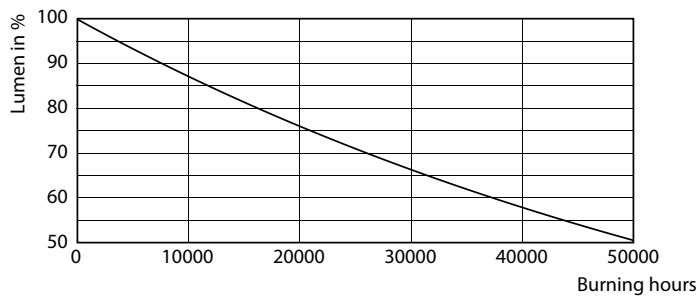
MASTER LEDspot 12V

Dane fotometryczne

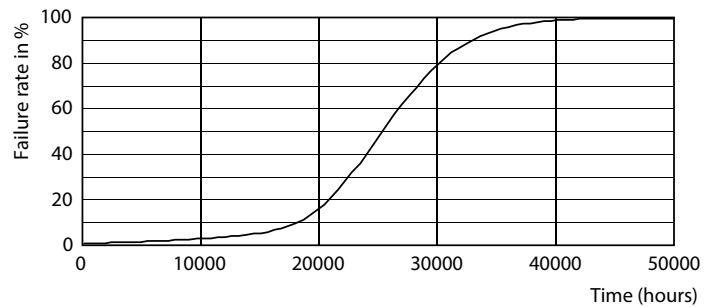


LEDspot MAS VLE 7-50W GU5.3 MR16 827 36D DIM

Okres eksploatacji



LEDspot MAS VLE 7-50W GU5.3 MR16 830 36D DIM



LEDspot MAS VLE 7-50W GU5.3 MR16 830 36D DIM

