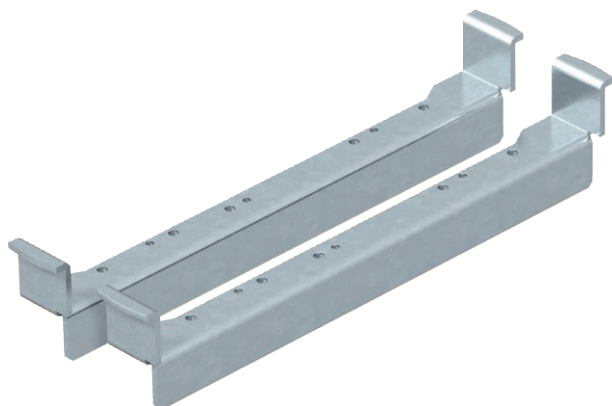


Tehnisko datu lapa

Augstuma regulēšanas leņķis montāžai UGD250-3 kvadrātveida kasetei Art.-Nr. 7410540



Regulēšanas leņķis kvadrātveida kasešu ar regulējamu augstumu montāžai zemgrīdas pieslēgumu kārbu tipos UZD250-3 vai UZD350-3.
Ar visām montāžai un regulēšanai nepieciešamajām detaļām.



St Tērauds

FS cinkots

Pamatdati

Art.-Nr.	7410540
Tips	NW 250-3 QK
Apzīmējums 1	Regulēšanas Profils
Apzīmējums 2	priekš UZD250-3
Materiāls	Tērauds
Materiāla saīsinājums	St
Virsmas	cinkots
Virsmas atbilstoši DIN	DIN EN 10346
Virsmas saīsinājums	FS
Mazākā VK vienība (VG)	1,00 gab.
Svars	74,00 kg/100 gab.

Tehniskie dati

Izpildījums	kvadrātisks
Atdalāms	<input checked="" type="checkbox"/>
Piemērots dubulto grīdu montāžai	<input checked="" type="checkbox"/>
Piemērots iebūvēšanai dobās grīdās	<input checked="" type="checkbox"/>
Atļaujās	VDE
Lielas slodzes versija	<input type="checkbox"/>

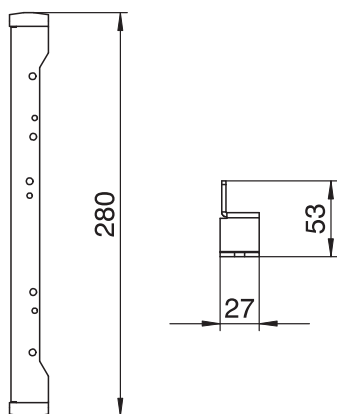
Tehnisko datu lapa

Augstuma regulēšanas leņķis montāžai UGD250-3
kvadrātveida kasetei
Art.-Nr. 7410540



Tehniskie dati

Izmēri



Izmēri