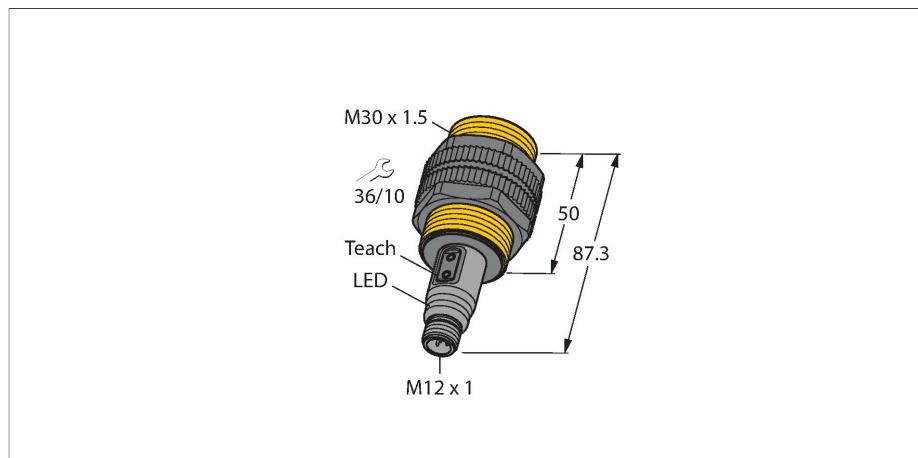


BCT10-S30-UN6X2T-H1151

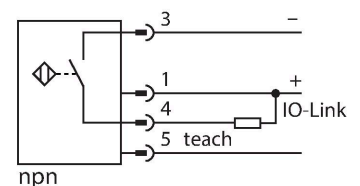
Capacitieve sensor



Kenmerken

- schroefdraad, M30 x 1,5
- kunststof, PA12-GF30
- Teach-in en configuratie via drukknoppen op het apparaat, pin 5 en IO-link

Aansluitschema



Technische gegevens

Type	BCT10-S30-UN6X2T-H1151
Identnr.	2101600
Opmerking over het product	Voor 'Remote Teach' via pin 5 een 5-aderige kabel gebruiken (bijv. RKC4.5T.../WKC4.5T...)
Nominale schakelafstand (bondig)	10 mm
Nominale schakelafstand (niet-bondig)	15 mm
Veilige schakelafstand	$\leq (0,72 \times S_n)$
Hysteresis	1...20 %
Temperatuurdrift	typ. 20 %
Herhalingsnauwkeurigheid	≤ 2 % van eindwaarde
Omgevingstemperatuur	-25...+70 °C
Elektrische gegevens	
Bedrijfsspanning	10...30 VDC
Restriempelspanning	≤ 10 % U_{ss}
DC nominale bedrijfsstroom	≤ 200 mA
Eigen stroomopname	≤ 15 mA
Reststroom	≤ 0.1 mA
Schakelfrequentie	0.01 kHz
Isolatie-testspanning	≤ 0.5 kV
Communicatieprotocol	IO-Link
Uitgangsfunctie	Driedraads, N.O. / N.C., NPN
Kortsluitbeveiliging	Ja / Pulserend
Spanningsverlies bij I_0	≤ 2.4 V
Draadbreukbeveiliging / Ompoolbeveiliging	Ja / Volledig
Tests/certificaten	
Certificaten	UL

Functieprincipe

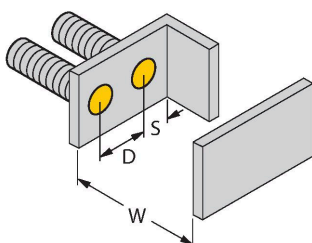
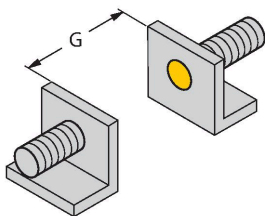
Capacitieve naderingsschakelaars kunnen zowel metalen (elektrisch geleidende) als niet-metalen (niet elektrisch geleidende) voorwerpen contactloos en slijtagevrij detecteren.

Technische gegevens

Goedkeuringsnummer UL	E210608
IO-Link	
IO-Link specificatie	V 1.1
Parametrering	FDT/DTM
Transmissiefysica	voldoet aan de 3-draadstechniek (PHY2)
Transmissiesnelheid	COM 2 / 38,4 kBit/s
Processdatabreedte	16 bit
Informatie gemeten waarde	12 bit
Frametype	2.2
In SIDI GSDML inbegrepen	Ja
Mechanische gegevens	
Bouwworm	schroefdraad, M30 × 1.5
Afmetingen	87.3 mm
Materiaal behuizing	Kunststof, PA12-GF30, PEI
Materiaal actief vlak	PA12-GF30, Geel
Toelaatbare druk op frontkap	≤ 3 bar
Max. aandraaimoment behuizingsmoer	5 Nm
Elektrische aansluiting	Connector, M12 × 1
Vibratiebestendigheid	55 Hz (1 mm)
Schokbestendigheid	30 g (11 ms)
Beschermingsgraad	IP67
MTTF	1080 Jaren volgens SN 29500 (Ed. 99) 40 °C
Schakeltoestandsindicatie	LED, geel

Montagehandleiding

Producteigenschappen



Afstand D	60 mm
Afstand W	30 mm
Afstand S	45 mm
Afstand G	60 mm
Diameter van het actief vlak B	Ø 30 mm

De opgegeven minimumafstanden werden gecontroleerd bij een standaard schakelafstand. Bij een wijziging van de gevoeligheid van de sensor zijn de gegevens op de technische fiche niet meer geldig.

Toebehoren

MAP-M30 **6950013**

montage-adapter; materiaal: polypropyleen; sensorvervanging mogelijk bij gevulde reservoirs (adapter blijft in het reservoir tijdens vervanging)

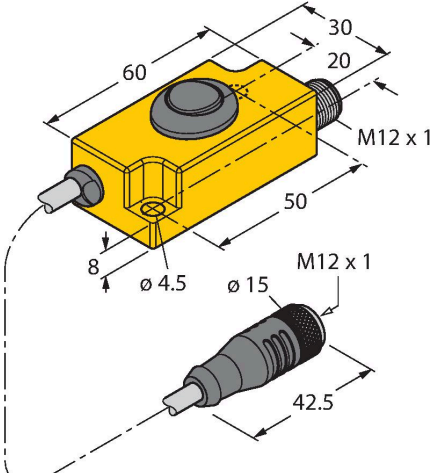
BST-30B **6947216**

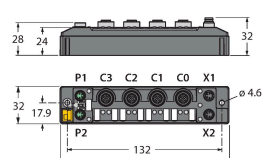
Bevestigingsklem voor sensoren met schroefdraad, met vaste aanslag; materiaal: PA6

Toebehoren

Afmetingen	Type	Identnr.	
	RKC4.4T-2/TXL	6625503	aansluitkabel, M12-contraconnector, recht, 4-polig, kabellengte: 2m, mantelmateriaal: PUR, zwart; cULus-homologatie; andere kabellengtes en uitvoeringen leverbaar, zie www.turck.com
	WKC4.4T-2/TXL	6625515	Aansluitkabel, M12-contraconnector, haaks, 4-polig, kabellengte: 2m, mantelmateriaal: PUR, zwart; cULus-homologatie; andere kabellengtes en uitvoeringen leverbaar, zie www.turck.com
	WKC4.4T-2/TEL	6625025	aansluitkabel, M12-contraconnector, haaks, 4-polig, kabellengte: 2m, mantelmateriaal: PVC, zwart; cULus-homologatie; andere kabellengtes en uitvoeringen leverbaar, zie www.turck.com
	RKC4.4T-2/TEL	6625013	aansluitkabel, M12-contraconnector, recht, 4-polig, kabellengte: 2m, mantelmateriaal: PVC, zwart; cULus-homologatie; andere kabellengtes en uitvoeringen leverbaar, zie www.turck.com

Toebehoren

Afmetingen	Type	Identnr.	
	TX1-Q20L60	6967114	Teach-adapter o.a. voor inductieve encoders, lineaire wegopnemers, hoek-, ultrasoon- en capacitieve sensoren

	TBEN-S2-4IOL	6814024	compacte multiprotocol-I/O-module, 4 IO-Link master 1.1 klasse A, 4 universele digitale PNP-kanalen 0.5 A
--	--------------	---------	---

	USB-2-IOL-0002	6825482	IO-Link master met geïntegreerde USB-interface
---	----------------	---------	--