

Tehnisko datu lapa

Quick Pipe savienojuma uzdevums, gaiši pelēks

Preces Nr. 2154083



Plastmasas cauruļu sistēmā ietilpst OBO Quick-Pipe kā kanāla caurule, kurā kabelus un vadus var ievietot kā kanālā. OBO Quick Pipe pagriežot vai ieskrūvējot OBO Quick apskāvā, tā aizveras un aptver kabeli vai vadu kā noslēgta caurule. Sortimentā ietilpst tādi piederumi, kā 90° līkumi, T veida detaļas un savienojuma uzdevums.

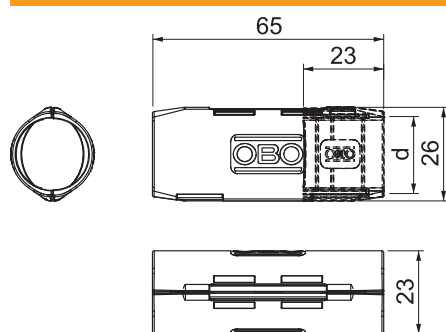


PP Polipropilēns

Pamatdati

| | |
|------------------------|------------------|
| Art.-Nr. | 2154083 |
| Tips | 3000 MMS M20 LGR |
| Dimensija | M20 |
| Krāsa | gaiši pelēks |
| RAL numurs | 7035 |
| Materiāls | Polipropilēns |
| Materiāla saīsinājums | PP |
| Mazākā VK vienība (VG) | 10 gab. |
| Svars | 0,58 kg/100 gab. |

Tehniskie dati



| | |
|-------------------------------------|--------------------------|
| Nesatur halogēnus | <input type="checkbox"/> |
| Pulēta virsma | <input type="checkbox"/> |
| Izmantošanas temperatūras diapazons | 0,00 - 60,00 °C |