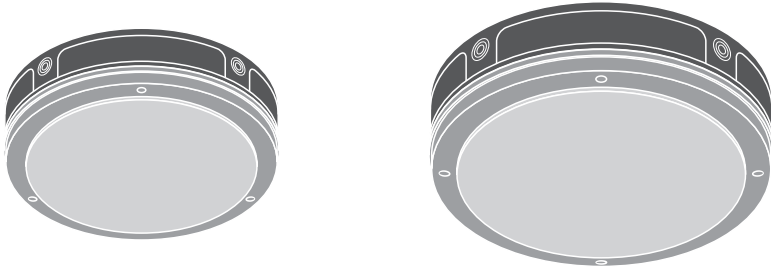


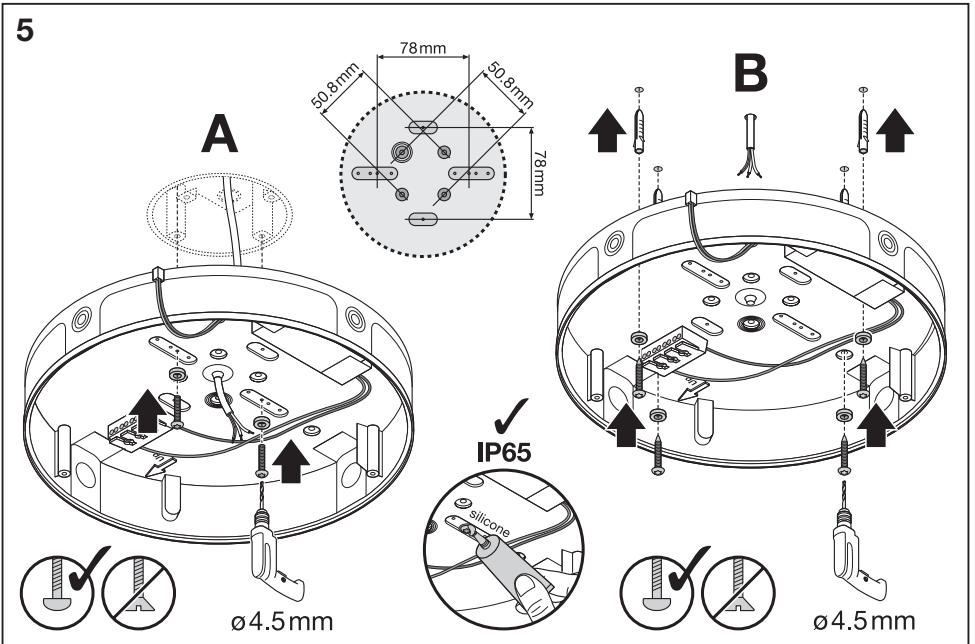
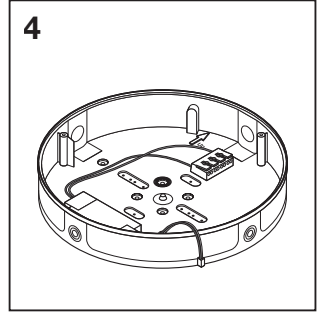
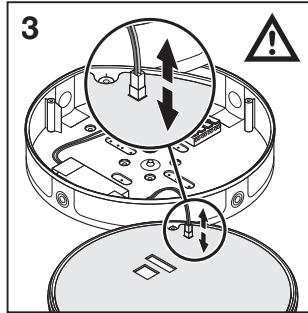
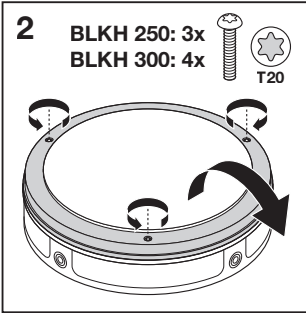
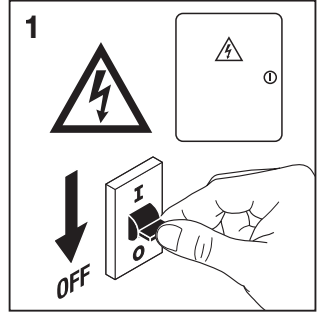
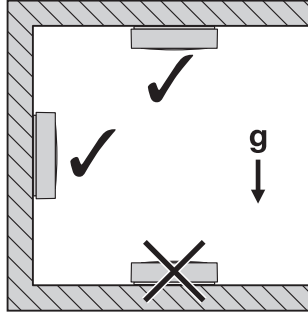
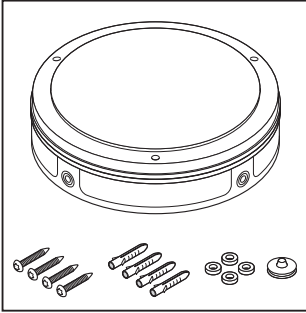
SURFACE BULKHEAD EMERGENCY

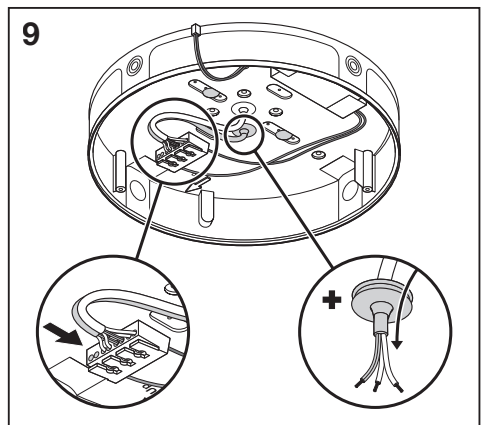
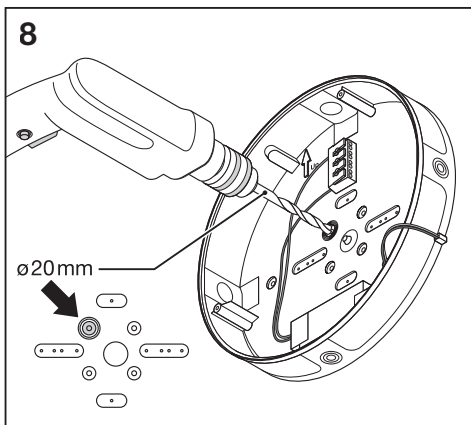
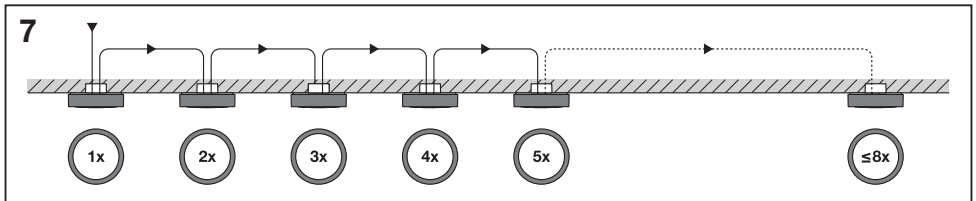
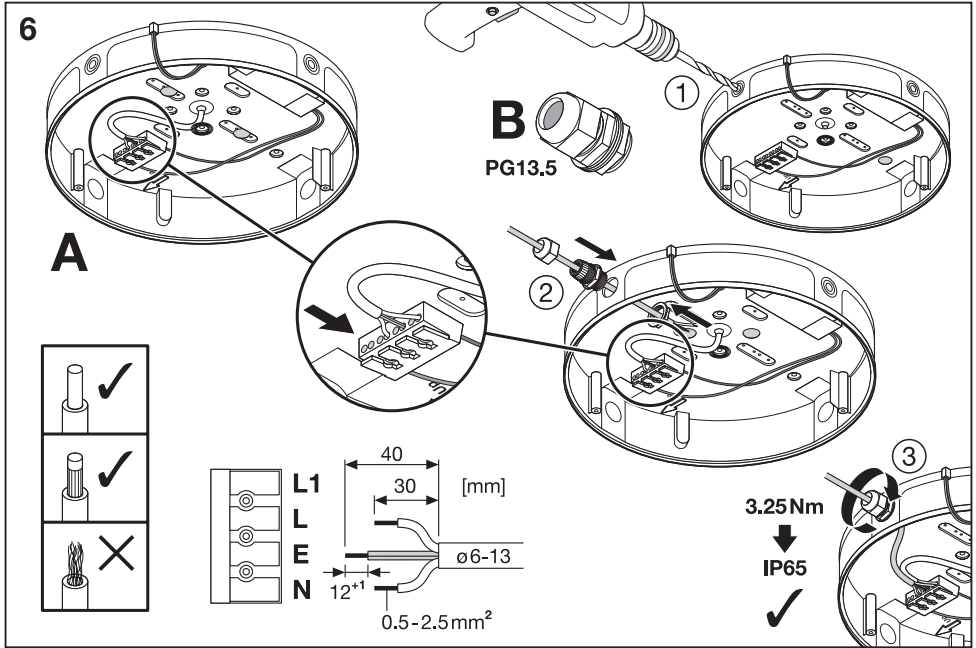
SURFACE BULKHEAD SENSOR EMERGENCY

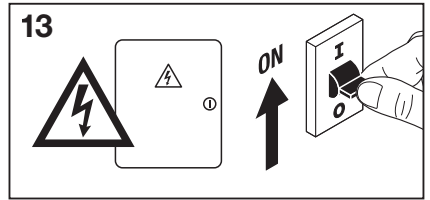
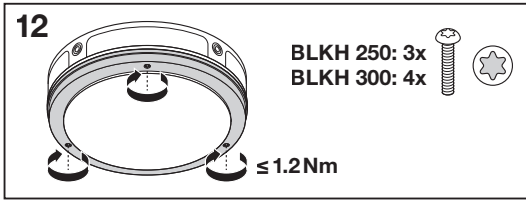
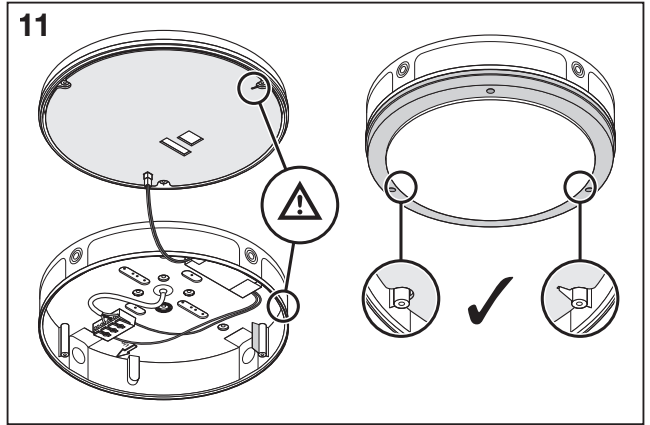
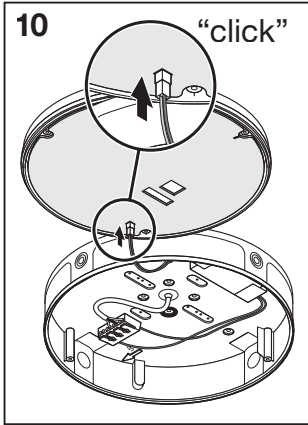


	EAN	Ø x h [mm]	W	W _R	V _{AC}	Hz	lm	lm/W	K
SF BLKH 250 10W/3000K WT IP65 EM	4058075375000	258x70	10	10	220-240V	50/60Hz	800	80	3000
SF BLKH 250 10W/4000K WT IP65 EM	4058075375024	258x70	10	10	220-240V	50/60Hz	800	80	4000
SF BLKH 250 10W/3000K BK IP65 EM	4058075375048	258x70	10	10	220-240V	50/60Hz	800	80	3000
SF BLKH 250 10W/4000K BK IP65 EM	4058075375062	258x70	10	10	220-240V	50/60Hz	800	80	4000
SF BLKH 250 10W/3000K S WT IP65 EM	4058075375086	258x70	10	12	220-240V	50/60Hz	800	80	3000
SF BLKH 250 10W/4000K S WT IP65 EM	4058075375109	258x70	10	12	220-240V	50/60Hz	800	80	4000
SF BLKH 250 10W/3000K S BK IP65 EM	4058075375123	258x70	10	12	220-240V	50/60Hz	800	80	3000
SF BLKH 250 10W/4000K S BK IP65 EM	4058075375147	258x70	10	12	220-240V	50/60Hz	800	80	4000
SF BLKH 300 15W/3000K WT IP65 EM	4058075375321	308x70	15	15	220-240V	50/60Hz	1400	95	3000
SF BLKH 300 15W/4000K WT IP65 EM	4058075375345	308x70	15	15	220-240V	50/60Hz	1400	95	4000
SF BLKH 300 15W/3000K BK IP65 EM	4058075375369	308x70	15	15	220-240V	50/60Hz	1400	95	3000
SF BLKH 300 15W/4000K BK IP65 EM	4058075375383	308x70	15	15	220-240V	50/60Hz	1400	95	4000
SF BLKH 250 10W/4000K BK IP65 EM	4058075375406	308x70	15	17	220-240V	50/60Hz	1400	95	3000
SF BLKH 300 15W/4000K S WT IP65 EM	4058075375420	308x70	15	17	220-240V	50/60Hz	1400	95	4000
SF BLKH 300 15W/3000K S BK IP65 EM	4058075375444	308x70	15	17	220-240V	50/60Hz	1400	95	3000
SF BLKH 300 15W/4000K S BK IP65 EM	4058075375468	308x70	15	17	220-240V	50/60Hz	1400	95	4000

	EAN	IP	IK	∠	R _a	°(°C)	PF	👤
SF BLKH 250 10W/3000K WT IP65 EM	4058075375000	65	10	120°	> 80	+5...+40	≥ 0.5	0.7 kg
SF BLKH 250 10W/4000K WT IP65 EM	4058075375024	65	10	120°	> 80	+5...+40	≥ 0.5	0.7 kg
SF BLKH 250 10W/3000K BK IP65 EM	4058075375048	65	10	120°	> 80	+5...+40	≥ 0.5	0.7 kg
SF BLKH 250 10W/4000K BK IP65 EM	4058075375062	65	10	120°	> 80	+5...+40	≥ 0.5	0.7 kg
SF BLKH 250 10W/3000K S WT IP65 EM	4058075375086	65	10	120°	> 80	+5...+40	≥ 0.5	0.8 kg
SF BLKH 250 10W/4000K S WT IP65 EM	4058075375109	65	10	120°	> 80	+5...+40	≥ 0.5	0.8 kg
SF BLKH 250 10W/3000K S BK IP65 EM	4058075375123	65	10	120°	> 80	+5...+40	≥ 0.5	0.8 kg
SF BLKH 250 10W/4000K S BK IP65 EM	4058075375147	65	10	120°	> 80	+5...+40	≥ 0.5	0.8 kg
SF BLKH 300 15W/3000K WT IP65 EM	4058075375321	65	10	120°	> 80	+5...+40	≥ 0.5	0.9 kg
SF BLKH 300 15W/4000K WT IP65 EM	4058075375345	65	10	120°	> 80	+5...+40	≥ 0.5	0.9 kg
SF BLKH 300 15W/3000K BK IP65 EM	4058075375369	65	10	120°	> 80	+5...+40	≥ 0.5	0.9 kg
SF BLKH 300 15W/4000K BK IP65 EM	4058075375383	65	10	120°	> 80	+5...+40	≥ 0.5	0.9 kg
SF BLKH 300 15W/3000K S WT IP65 EM	4058075375406	65	10	120°	> 80	+5...+40	≥ 0.5	1.0 kg
SF BLKH 300 15W/4000K S WT IP65 EM	4058075375420	65	10	120°	> 80	+5...+40	≥ 0.5	1.0 kg
SF BLKH 300 15W/3000K S BK IP65 EM	4058075375444	65	10	120°	> 80	+5...+40	≥ 0.5	1.0 kg
SF BLKH 300 15W/4000K S BK IP65 EM	4058075375468	65	10	120°	> 80	+5...+40	≥ 0.5	1.0 kg







SURFACE BULKHEAD RING*

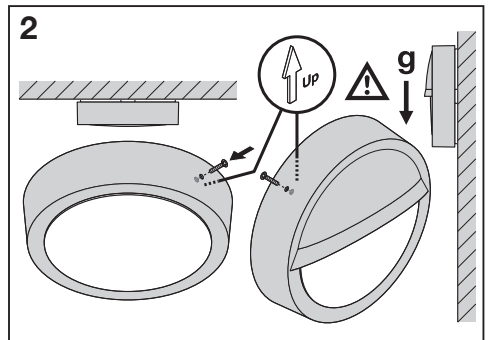
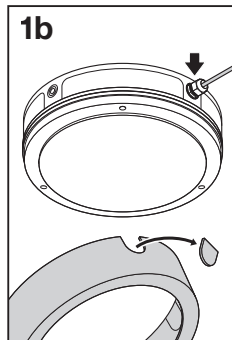
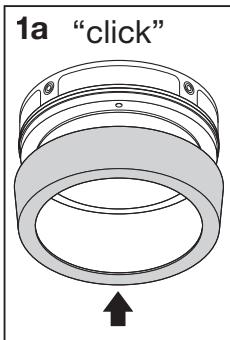
* not included

	EAN	Ø x h [mm]	⚖️
SF BLKH RING 250 WT	4058075399334	258 x 57	0.21 kg
SF BLKH RING 250 BK	4058075399358	258 x 57	0.21 kg
SF BLKH RING 300 WT	4058075399372	308 x 57	0.28 kg
SF BLKH RING 300 BK	4058075399396	308 x 57	0.28 kg

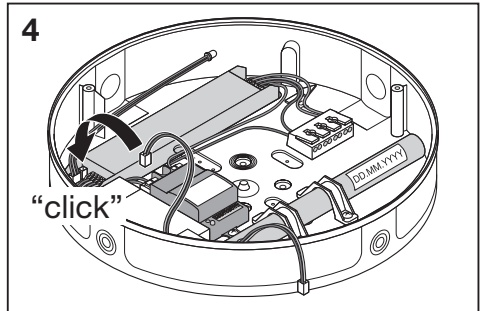
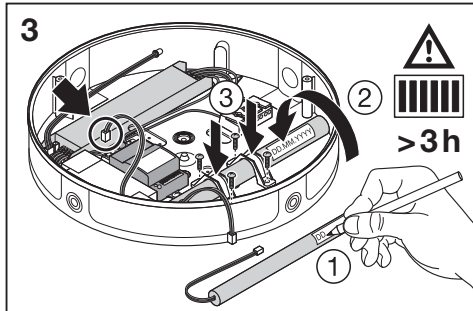
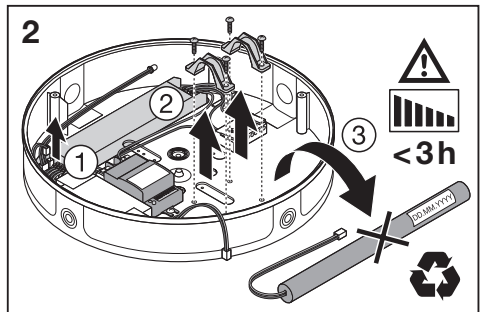
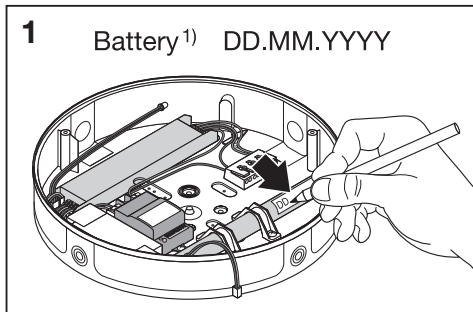
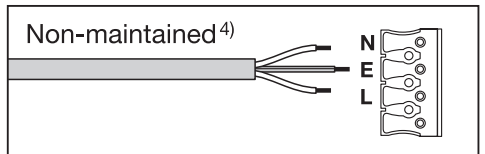
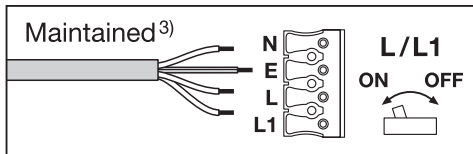
SURFACE BULKHEAD EYELID*

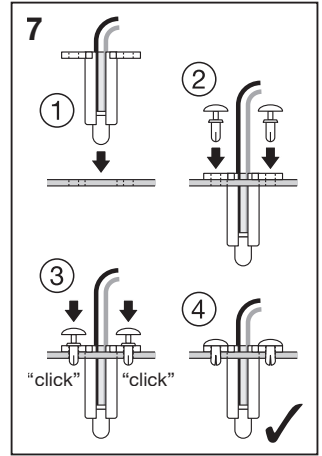
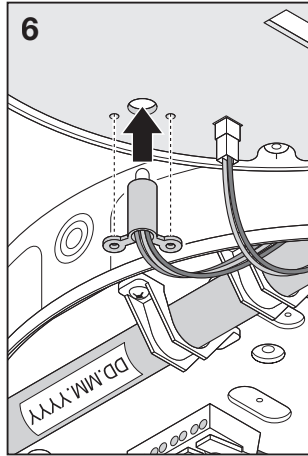
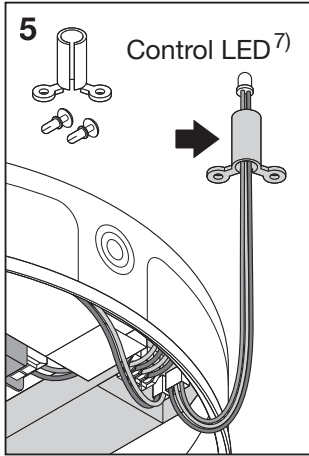
* not included

	EAN	Ø x h [mm]	⚖️
SF BLKH EYELID 250 WT	4058075375482	258 x 64	0.21 kg
SF BLKH EYELID 250 BK	4058075375505	258 x 64	0.21 kg
SF BLKH EYELID 300 WT	4058075375529	308 x 65	0.28 kg
SF BLKH EYELID 300 BK	4058075375543	308 x 65	0.28 kg

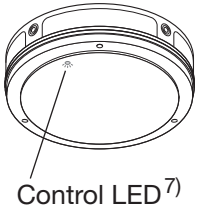




















	EAN	BATTERY ¹⁾ (h)	TEST ²⁾	lm	MAINTAINED ³⁾ / NON-MAINTAINED ⁴⁾ ☒
SF BLKH 250 10W/3000K WT IP65 EM	4058075375000	LiFePO4 – 3h	Automatic ⁵⁾	500	Maintained/Non-maintained ☒
SF BLKH 250 10W/4000K WT IP65 EM	4058075375024	LiFePO4 – 3h	Automatic	500	Maintained/Non-maintained ☒
SF BLKH 250 10W/3000K BK IP65 EM	4058075375048	LiFePO4 – 3h	Automatic	500	Maintained/Non-maintained ☒
SF BLKH 250 10W/4000K BK IP65 EM	4058075375062	LiFePO4 – 3h	Automatic	500	Maintained/Non-maintained ☒
SF BLKH 250 10W/3000K S WT IP65 EM	4058075375086	LiFePO4 – 3h	Automatic	500	Maintained/Non-maintained ☒
SF BLKH 250 10W/4000K S WT IP65 EM	4058075375109	LiFePO4 – 3h	Automatic	500	Maintained/Non-maintained ☒
SF BLKH 250 10W/3000K S BK IP65 EM	4058075375123	LiFePO4 – 3h	Automatic	500	Maintained/Non-maintained ☒
SF BLKH 250 10W/4000K S BK IP65 EM	4058075375147	LiFePO4 – 3h	Automatic	500	Maintained/Non-maintained ☒
SF BLKH 300 15W/3000K WT IP65 EM	4058075375321	LiFePO4 – 3h	Automatic	500	Maintained/Non-maintained ☒
SF BLKH 300 15W/4000K WT IP65 EM	4058075375345	LiFePO4 – 3h	Automatic	500	Maintained/Non-maintained ☒
SF BLKH 300 15W/3000K BK IP65 EM	4058075375369	LiFePO4 – 3h	Automatic	500	Maintained/Non-maintained ☒
SF BLKH 300 15W/4000K BK IP65 EM	4058075375383	LiFePO4 – 3h	Automatic	500	Maintained/Non-maintained ☒
SF BLKH 300 15W/3000K S WT IP65 EM	4058075375406	LiFePO4 – 3h	Automatic	500	Maintained/Non-maintained ☒
SF BLKH 300 15W/4000K S WT IP65 EM	4058075375420	LiFePO4 – 3h	Automatic	500	Maintained/Non-maintained ☒
SF BLKH 300 15W/3000K S BK IP65 EM	4058075375444	LiFePO4 – 3h	Automatic	500	Maintained/Non-maintained ☒
SF BLKH 300 15W/4000K S BK IP65 EM	4058075375468	LiFePO4 – 3h	Automatic	500	Maintained/Non-maintained ☒























Testing Instructions⁶⁾



Luminaire Status ⁸⁾	Control LED ⁷⁾
Normal ⁹⁾	Green ¹⁰⁾ 
Emergency ¹¹⁾	OFF 
Testing ¹²⁾	Green ¹⁰⁾ :     ( 1s, 1s, 1s ...)
Battery connection fault ¹³⁾	Red ¹⁴⁾ :     ( 1s, 1s, 1s ...)
Battery capacity fault ¹⁵⁾	Red ¹⁴⁾ 
Luminaire fault ¹⁶⁾	Red ¹⁴⁾ :     ( 4s, 4s, 4s ...)

Test ²⁾		
	Initialization ¹⁷⁾  ≥ 48h Normal     	Automatic ⁵⁾
	Daily check of Control LED ¹⁸⁾	 Green ¹⁰⁾ 
	Monthly/Weekly functional test ¹⁹⁾ (EN 50172)  30s	Automatic test once every 7 days ²⁰⁾
	Yearly duration test ²¹⁾ (EN 50172)      [3h]	Automatic test once every 12 weeks ²²⁾

Ⓜ 1) Battery; 2) Test; 3) Maintained; 4) Non-maintained; 5) Automatic; 6) Testing Instructions; 7) Control LED; 8) Luminaire Status; 9) Normal; 10) Green; 11) Emergency; 12) Testing; 13) Battery connection fault; 14) Red; 15) Battery capacity fault; 16) Luminaire fault; 17) Initialization; 18) Daily check of Control LED; 19) Monthly/Weekly functional test; 20) Automatic test once every 7 days; 21) Yearly duration test; 22) Automatic test once every 12 weeks

Ⓜ 1) Batterie; 2) Test; 3) Dauerschaltung; 4) Bereitschaftschaltung; 5) Automatisch; 6) Testanweisungen; 7) Kontroll-LED; 8) Leuchtenstatus; 9) Normal; 10) Grün; 11) Notfall; 12) Tests; 13) Fehler Batterieanschluss; 14) Rot; 15) Fehler Batterieleistung; 16) Leuchtenfehler; 17) Initialisierung; 18) Tägliche Prüfung der Kontroll-LED; 19) Monatlicher/Wöchentlicher Funktionstest; 20) Automatische Prüfung alle 7 Tage; 21) Jährlicher Dauertest; 22) Automatische Prüfung alle 12 Wochen

Ⓜ 1) Batterie; 2) Test; 3) Éclairage permanent; 4) Éclairage non permanent; 5) Automatique; 6) Instructions pour les tests; 7) LED de contrôle; 8) État du luminaire; 9) Normal; 10) Vert; 11) Urgence; 12) Vérifications; 13) Défaillance de connexion de batterie; 14) Rouge; 15) Défaillance de charge de batterie; 16) Défaillance du luminaire; 17) Initialisation; 18) Vérification journalière de la LED de contrôle; 19) Test fonctionnel mensuel/hebdomadaire; 20) Test automatique tous les 7 jours; 21) Test annuel de durée; 22) Test automatique toutes les 12 semaines

Ⓜ 1) Batteria; 2) Test; 3) Permanente (SA); 4) Non-Permanente; 5) Automatico; 6) Istruzioni per il test; 7) LED di controllo; 8) Stato dell'impianto di illuminazione; 9) Normale; 10) Verde; 11) Emergenza; 12) Test; 13) Errore connessione batteria; 14) Rosso; 15) Errore capacità batteria; 16) Errore impianto di illuminazione; 17) Inizializzazione; 18) Verifica quotidiana del LED di controllo; 19) Test funzionale mensile/settimanale; 20) Test automatico ogni 7 giorni; 21) Test durata annuale; 22) Test automatico ogni 12 settimane

Ⓜ 1) Batería; 2) Prueba; 3) Funcionamiento permanente; 4) Funcionamiento no permanente; 5) Automático; 6) Instrucciones de prueba; 7) LED de control; 8) Estado de la luminaria; 9) Normal; 10) Verde; 11) Emergencia; 12) Prueba; 13) Fallo de conexión de la batería; 14) Rojo; 15) Fallo de la capacidad de la batería; 16) Fallo de la luminaria; 17) Inicialización; 18) Verificación diaria del LED de control; 19) Prueba funcional semanal/mensual; 20) Prueba automática una vez cada 7 días; 21) Prueba de duración anual; 22) Prueba automática una vez cada 12 semanas

Ⓜ 1) Bateria; 2) Teste; 3) Continuada; 4) Não Continuada; 5) Automático; 6) Instruções de Teste; 7) LED de Controlo; 8) Estado da Luminária; 9) Normal; 10) Verde; 11) Emergência; 12) Teste; 13) Falha na conexão da bateria; 14) Vermelho; 15) Falha na capacidade da bateria; 16) Falha na luminária; 17) Inicialização; 18) Verificação diária do LED de controlo; 19) Teste funcional semanal/mensal; 20) Teste automático uma vez a cada 7 dias; 21) Teste de duração anual; 22) Teste automático uma vez a cada 12 semanas

Ⓜ 1) Μπαταρία; 2) Δοκιμή; 3) Σε συντήρηση; 4) Εκτός συντήρησης; 5) Αυτόματα; 6) Οδηγίες δοκιμής; 7) LED ελέγχου; 8) Κατάσταση φωτιστικού; 9) Κανονικό; 10) Πράσινο; 11) Επείγου; 12) Δοκιμή; 13) Σφάλμα σύνδεσης μπαταρίας; 14) Κόκκινο; 15) Σφάλμα χωρητικότητας μπαταρίας; 16) Σφάλμα φωτιστικού; 17) Προετοιμασία; 18) Ημερήσιος έλεγχος LED ελέγχου; 19) Μη-νιαία/Εβδομαδιαία δοκιμαστική λειτουργία; 20) Αυτόματη δοκιμή μία φορά κάθε 7 ημέρες; 21) Διάρκεια ετήσιας δοκιμής; 22) Αυτόματη δοκιμή μία φορά κάθε 12 εβδομάδες

Ⓜ 1) Akku; 2) Test; 3) Onderhouden; 4) Niet-onderhouden; 5) Automatisch; 6) Testinstructies; 7) LED-besturing; 8) Armatuurstatus; 9) Normaal; 10) Groen; 11) Noodgeval; 12) Testen; 13) Storing van de batterijaansluiting; 14) Rood; 15) Storing van de batterijcapaciteit; 16) Armatuurstoring; 17) Initialisatie; 18) Dagelijks controleren via controle-LED; 19) Maandelijks/ wekelijkse functionele test; 20) Elke 7 weken een automatische test; 21) Jaarlijkse test; 22) Elke 12 weken een automatische test

Ⓜ 1) Batterie; 2) Test; 3) Underhållen; 4) Ej underhållen; 5) Automatisk; 6) Testinstruktioner; 7) Kontroll-LED; 8) Armaturstatus; 9) Normal; 10) Grön; 11) Nödfall; 12) Test; 13) Batterian-slutningsfel; 14) Röd; 15) Batterikapacitetsfel; 16) Armaturfel; 17) Initialisering; 18) Daglig kontroll av kontroll-LED; 19) Funktionstest varje vecka/månad; 20) Automatiskt test var 7:e dag; 21) Årligt hållbarhetstest; 22) Automatiskt test var 12:a vecka

Ⓜ 1) Akku; 2) Testi; 3) Huolto; 4) Ei huolto; 5) Automaattinen; 6) Testausohjeet; 7) Ohjaus-LED; 8) Valaisimen tila; 9) Normaali; 10) Vihreä; 11) Häätätilanne; 12) Testaus; 13) Vika akkuliitäntässä; 14) Punainen; 15) Vika akun kapasiteetissa; 16) Vika valaisimessa; 17) Alustus; 18) Ohjausledin päivittäinen tarkastus; 19) Toiminnan testaus kuukausittain/viikoittain; 20) Automaattinen testi joka 7. päivä; 21) Vuositainen kestopesti; 22) Automaattinen testi joka 12. viikko

Ⓜ 1) Batteri; 2) Test; 3) Vedlikeholdt; 4) Ikke-vedlikeholdt; 5) Automatisk; 6) Instruksjoner ang. testing; 7) Kontroll-LED; 8) Armaturets status; 9) Normal; 10) Grønn; 11) Nødsituasjon; 12) Testing; 13) Feil knyttet til batteritilkoblingen; 14) Rød; 15) Feil knyttet til batterikapaciteten; 16) Feil knyttet til armaturet; 17) Initialisering; 18) Daglig sjekk av kontroll-diode; 19) Månedlig/ukentlig funksjonstest; 20) Automatisk testing én gang hver 7. dag; 21) Årlig holdbarhetstest; 22) Automatisk testing én gang hver 12. uke

Ⓜ 1) Batterie; 2) Test; 3) Maintained; 4) Non-Maintained; 5) Automatic; 6) Testinstruktioner; 7) Kontrol-LED; 8) Lysarmaturstatus; 9) Normal; 10) Gron; 11) Nødstilfælde; 12) Test; 13) Batteriforbindelsesfejl; 14) Rød; 15) Batterikapacitetsfejl; 16) Lysarmaturfejl; 17) Initialisering; 18) Daglig kontrol af kontrol-LED; 19) Månedlig/ugentlig funktionstest; 20) Automatisk test en gang for hver 7. dag; 21) Årlig varighedstest; 22) Automatisk test en gang for hver 12 uger

Ⓜ 1) Baterie; 2) Test; 3) Udržováno; 4) Neudržováno; 5) Automatický; 6) Testovací pokyny; 7) Řízení LED; 8) Status osvětlovacího tělesa; 9) Normální; 10) Zelená; 11) Nouzová situace; 12) Testování; 13) Porucha připojení baterie; 14) Červená; 15) Porucha kapacity baterie; 16) Porucha osvětlovacího tělesa; 17) Inicializace; 18) Denní kontrola LED kontrolky řízení; 19) Měsíční/tydenní funkční test; 20) Automatický test každých 7 dní; 21) Každoroční test; 22) Automatický test každých 12 týdnů

Ⓜ 1) Аккумулятор; 2) Тестирование; 3) Указатель выхода; 4) Непостоянный; 5) Автоматическое; 6) Инструкции по тестированию; 7) Панель светодиодов; 8) Состояние светильника; 9) Нормальный; 10) Зеленый; 11) Авария; 12) Тестирование; 13) Ошибка при подключении аккумулятора; 14) Красный; 15) Недостаточная емкость аккумулятора; 16) Неисправность светильника; 17) Инициализация; 18) Ежедневная проверка панели светодиодов; 19) Ежемесячное/еженедельное тестирование функциональности; 20) Автоматическая проверка один раз в 7 дней; 21) Ежегодное тестирование продолжительности работы; 22) Автоматическая проверка один раз в 12 недель

Ⓒ 1) Elem; 2) Teszt; 3) Folyamatos üzemi; 4) Nem folyamatos üzemi; 5) Automatikus; 6) Tesztelési utasítások; 7) Kontroll LED; 8) Lámpatest státusza; 9) Normál; 10) Zöld; 11) Vészjelző; 12) Tesztelés; 13) Akkumulátor csatlakozási hiba; 14) Piros; 15) Akkumulátor kapacitás hiba; 16) Lámpatest hiba; 17) Inicializálás; 18) Visszajelző LED napi ellenőrzése; 19) Havi/Heti funkcionális teszt; 20) Automatikus teszt 7 naponta egyszer; 21) Éves teszt; 22) Automatikus teszt 12 hetente egyszer

Ⓓ 1) Bateria; 2) Test; 3) Działająca stale; 4) Działająca w przypadku awarii; 5) Automatyczny; 6) Instrukcje przeprowadzania testu; 7) Kontrolna dioda LED; 8) Status oprawy; 9) Normalny; 10) Zielony; 11) Niebezpieczeństwo; 12) Przeprowadzanie testu; 13) Błąd podłączenia akumulatora; 14) Czerwony; 15) Błąd pojemności akumulatora; 16) Błąd oprawy; 17) Inicjalizacja; 18) Codzienne sprawdzanie diody kontrolnej; 19) Comiesięczny/cotygodniowy test działania; 20) Automatyczny test raz na 7 dni; 21) Coroczny test czasu trwania; 22) Automatyczny test raz na 12 tygodni

Ⓔ 1) Batéria; 2) Test; 3) Udržované; 4) Neudržované; 5) Automatický; 6) Pokyny na testovanie; 7) Kontrolné LED svetlo; 8) Stav svetidla; 9) Normálny; 10) Zelený; 11) Núdzová situácia; 12) Testovanie; 13) Chyba pripojenia batérie; 14) Červený; 15) Chyba kapacity batérie; 16) Chyba svetidla; 17) Inicializácia; 18) Denná kontrola stavu kontrolných LED; 19) Mesačný/týždenný test funkcie; 20) Automatický test raz každých 7 dní; 21) Ročný test trvania; 22) Automatický test raz každých 12 týždňov

Ⓕ 1) Baterija; 2) Preizkus; 3) Vzdrževano; 4) Nevzdrževano; 5) Samodejno; 6) Navodila za preskušanje; 7) Krmilna LED-lučka; 8) Stanje svetilke; 9) Običajno; 10) Zelena; 11) V sili; 12) Preskušanje; 13) Napaka pri povezavi baterije; 14) Rdeča; 15) Napaka zmogljivosti baterije; 16) Napaka svetilke; 17) Inicializacija; 18) Dnevno preverjanje LED-diode za krmiljenje; 19) Mesečni/tedenski preskus delovanja; 20) Samodejni test vsakih 7 dni; 21) Letni preskusi vzdržljivosti; 22) Samodejni test vsakih 12 tednov

Ⓖ 1) Pil; 2) Test; 3) Sürekli; 4) Sürekli Olmayan; 5) Otomatik; 6) Test etme Talimatları; 7) LED Kontrolü; 8) Armatür Durumu; 9) Normal; 10) Yeşil; 11) Acil; 12) Test etme; 13) Batarya başlangıç arızası; 14) Kırmızı; 15) Batarya kapasitesi arızası; 16) Armatür arızası; 17) Başlatma; 18) Kontrol LED'in günlük kontrol edilmesi; 19) Aylık/Haftalık işlev testi; 20) Her 7 günde bir kere otomatik test; 21) Yıllık süre testi; 22) Her 12 haftada bir kere otomatik test

Ⓗ 1) Baterija; 2) Test; 3) Održavano; 4) Neodržavano; 5) Automatsko; 6) Upute za testiranje; 7) Kontrolna LED žaruljica; 8) Stanje svjetiljke; 9) Normalno; 10) Zeleno; 11) Slučaj nužde; 12) Testiranje; 13) Kvar priključka baterije; 14) Crveno; 15) Kvar vezan uz kapacitet baterije; 16) Kvar svjetiljke; 17) Pokretanje; 18) Dnevna provjera kontrolnog LED svjetla; 19) Mjesečni/tjedni test funkcionalnosti; 20) Automatsko testiranje jednom u 7 dana; 21) Godišnji test trajanja; 22) Automatsko testiranje jednom u 12 tjedana

Ⓖ 1) Batterie; 2) Test; 3) Necesită întreținere; 4) Nu necesită întreținere; 5) Automat; 6) Instrucțiuni de testare; 7) LED de control; 8) Stare corp de iluminat; 9) Normal; 10) Verde; 11) Urgență; 12) Testare; 13) Defect conectare baterie; 14) Roșu; 15) Defect capacitate baterie; 16) Defect corp de iluminat; 17) Inițializare; 18) Verificarea zilnică a LED-ului de control; 19) Test funcțional lunar/săptămânal; 20) Testare automată o dată la 7 zile; 21) Test de durată anual; 22) Testare automată o dată la 12 săptămâni

Ⓒ 1) Батерия; 2) Тест; 3) Поддържано; 4) Неподдържано; 5) Автоматично; 6) Инструкции за изпитване; 7) Контролен светодиод; 8) Статус на осветителя; 9) Нормален; 10) Зелен; 11) Аварийен; 12) Изпитване; 13) Грешка в свързаното на батерията; 14) Червен; 15) Грешка в капацитета на батерията; 16) Грешка в осветителя; 17) Инициализация; 18) Ежедневна проверка на контролния светодиод; 19) Ежемесечно/ежеседмично функционално изпитване; 20) Автоматичен тест на всеки 7 дни; 21) Ежегодно изпитване на продължителността; 22) Автоматичен тест на всеки 12 седмици

Ⓓ 1) Aku; 2) Test; 3) Väljutmärk; 4) Mitte tödeduud; 5) Automaatne; 6) Testimisjuhised; 7) Kontroll-LED; 8) Valgusti staatus; 9) Normaalne; 10) Roheline; 11) Hädaolukord; 12) Testimine; 13) Aku ühendamise viga; 14) Punane; 15) Aku ühenduse viga; 16) Valgusti viga; 17) Initsialiseerimine; 18) Kontroll-LED igapäevane kontroll; 19) Igakuine/Iganädalane toimivustest; 20) Automaatne test iga 7 päeva järel; 21) Iga-aastane kestvustest; 22) Automaatne test iga 12 nädala järel

Ⓔ 1) Akumulatorius; 2) Bandymas; 3) Palaikoma; 4) Nepalai-koma; 5) Automatinis; 6) Bandymo instrukcijos; 7) Valdymo LED; 8) Šviestuvo būseną; 9) Normalus; 10) Žalias; 11) Skubus atvejis; 12) Bandymas; 13) Baterijos jungties gedimas; 14) Raudona; 15) Baterijos talpos klaida; 16) Šviestuvo gedimas; 17) Inicijavimas; 18) Kontrolinių šviesto diodų patikra; 19) Mėnesio/savaitės funkcinis bandymas; 20) Atlikite automatinį bandymą kas 7 dienas; 21) Metų trukmės bandymas; 22) Atlikite automatinį bandymą kas 12 savaites

Ⓕ 1) Bateria; 2) Pārbaude; 3) Uzturēts; 4) Nav uzturēts; 5) Automātiski; 6) Pārbaudes instrukcijas; 7) Kontroles LED; 8) Gaismekļa statuss; 9) Normāls; 10) Zaļš; 11) Ārkārtas; 12) Pārbaude; 13) Akumulatora savienojuma kļūda; 14) Sarkans; 15) Akumulatora ietilpības kļūda; 16) Gaismekļa kļūda; 17) Sākšana; 18) Kontroles LED ikdienas pārbaude; 19) Ikmēneša/iknedēļa funkcionālā pārbaude; 20) Automātiska pārbaude vienreiz 7 dienu laikā; 21) Ikgadēja ilguma pārbaude; 22) Automātiska pārbaude vienreiz 12 nedēļu laikā

Ⓖ 1) Baterija; 2) Test; 3) Trajni spoj; 4) Pripravni spoj; 5) Automatsko; 6) Upute za testiranje; 7) Kontrolno LED svetlo; 8) Status svetiljke; 9) Normalno; 10) Zeleno; 11) Hitan slučaj; 12) Testiranje; 13) Kvar priključka baterije; 14) Crveno; 15) Kvar vezan za kapacitet baterije; 16) Kvar svetiljke; 17) Inicijalizacija; 18) Dnevna provera kontrolnog LED svetla; 19) Mesečni/nedeljni test funkcija; 20) Automatski test jednom u 7 dana; 21) Godišnji test trajanja; 22) Automatski test jednom u 12 nedelja

Ⓗ 1) Аккумулятор; 2) Тестування; 3) Постійний; 4) Непостійний; 5) Автоматичне; 6) Інструкції з тестування; 7) Панель світлодіодів; 8) Стан світильника; 9) Нормальний; 10) Зелений; 11) Аварія; 12) Тестування; 13) Помилка під час підключення акумулятора; 14) Червоний; 15) Недостатня ємність акумулятора; 16) Несправність світильника; 17) Ініціалізація; 18) Щоденна перевірка панелі світлодіодів; 19) Щомісячне/щотижневе тестування функціональності; 20) Автоматична перевірка один раз на 7 днів; 21) Щорічне тестування тривалості роботи; 22) Автоматична перевірка один раз на 12 тижнів

Ⓖ 1) Батарей; 2) Сынак; 3) Жөнделген; 4) Жөнделмеген; 5) Автоматты; 6) Тексеру нускалары; 7) Басқару ЖШД; 8) Шамдал күйі; 9) Қалыпты; 10) Жасыл; 11) Төтенше жағдай; 12) Тексеру; 13) Батарея байланысының ақаулығы; 14) Қызыл; 15) Батарея сыйымдылығының ақаулығы; 16) Шамдал ақаулығы; 17) Инициализация; 18) Бақылау ЖШД шамдарын күнделікті тексеру; 19) Айлық/апталық функция тексерісі; 20) 7 күн сайын бір рет автоматты түрде сынау; 21) Жыл сайынғы ұзақтық тексерісі; 22) 12 апта сайын бір рет автоматты түрде сынау



C10449057
G11090022
07.01.20



LEDVANCE GmbH
Steinerne Furt 62
86167 Augsburg, Germany
www.ledvance.com