

# TS Ultra

Der leistungsstarke Stellantrieb



**EBERLE**

[www.eberle.de](http://www.eberle.de)

# TS Ultra und TS Ultra+ im Überblick

## TS Ultra

- Kompakt für Verteiler mit 40 mm Ventilmittenabstand
- Höherer Schutzgrad
- Leicht ablesbare Anzeige über 360° positionierbar
- 5,5 mm Hub
- Einstiegs- und hochleistungsstarke Ausführungen
- Sehr schnelle Öffnungszeit (4 mm in 2 Minuten)

## TS Ultra+

- Gleiche Leistungsmerkmale wie beim TS Ultra
- Für Überkopfmontage geeignet
- 120 N Schließkraft
- Verbessertes manuelles Positionieren
- Steckkabel
- Normal geschlossene und normal offene Ausführungen
- Option mit geringer Leistungsaufnahme 1 W

## TS Ultra – das Einstiegsmodell

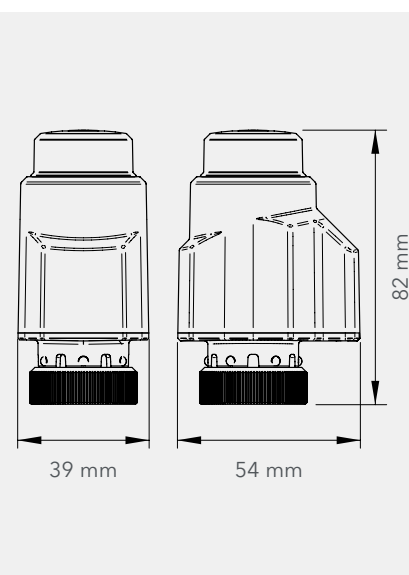
Perfekt als Einstiegsmodelle geeignet – die leistungsstarken Stellantriebe TS Ultra (230 V) und TS Ultra (24 V) von EBERLE Controls. Sie stehen für ein top Preis-Leistungsverhältnis.

- Geeignet für Verteiler mit 40 mm Ventilmittenabstand
- Robust und leise
- 360° Zustandsanzeige des Ventils oben am Regler
- Festes Kabel
- Schnelle Ansprechzeit
- IP44
- Verbesserter Hub von 5,5 mm



### Technische Daten

Typ	TS Ultra (230 V)	TS Ultra (24 V)
Artikelnummer	0483 1005 0815	0484 1005 0815
Versorgungsspannung	230 V ~ 50 Hz	24 V AC/DC
Leistungsaufnahme	2,5 W	
Reglertyp	Offen/geschlossen	
Ventiltyp	Normal geschlossen	
Kabel	Festes Kabel, 2 x 0,75 mm <sup>2</sup> , 80 cm lang, freie Kabelenden mit Endhülsen	
Schutzart	IP44	
Hub	5,5 mm	
Ventilanschluss	M 30 x 1,5 mm	
Maße	82 x 39 x 54 mm (H x B x T)	
Lagertemperatur	-20 °C bis 60 °C	
Betriebstemperatur	0 °C bis 50 °C	
Schließkraft	100 N	



### Lieferbare Optionen (auf Anfrage):

- Ausführung mit geringer Leistungsaufnahme (1 W)
- M28 Mutter (weitere Ventilanschlüsse auf Anfrage)
- Mit Handverstellung
- Alternative Kabellängen
- Mit halogenfreiem Kabel

# TS Ultra+

## – der Leistungsstarke

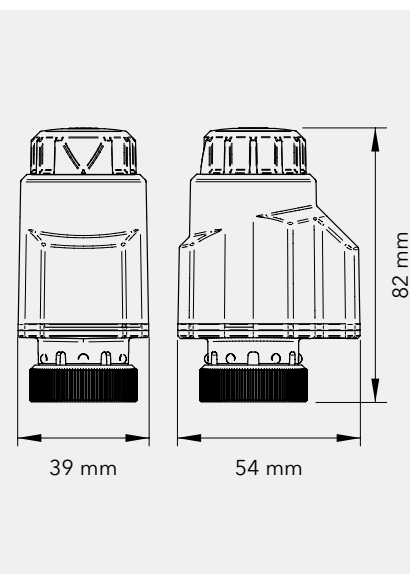
Die neuen Stellantriebe TS Ultra+ (230V) und TS Ultra+ (24V) von EBERLE Controls sind auf dem neuesten Stand der Technik und bieten die beste Leistung.

- Neue, verbesserte manuelle Einstellmöglichkeiten oben an der Kappe
- Marktführend mit Schutzart IP55
- Für Überkopfmontage geeignet
- Steckbares Kabel für unkomplizierte Montage und einfachen Austausch
- Geeignet für Verteiler mit 40 mm Ventilmittenabstand
- Robust und leise
- 360° Zustandsanzeige des Ventils oben am Regler
- Schnelle Ansprechzeit (öffnet um 4 mm in 2 Minuten)
- Verbesserter Hub von 5,5 mm
- 120 N Schließkraft



### Technische Daten

Typ	TS Ultra+ (230 V)	TS Ultra+ (24 V)
Artikelnummer	0481 1105 1015	0482 1105 1015
Versorgungsspannung	230 V ~ 50 Hz	24 V AC/DC
Leistungsaufnahme	2,5 W	
Reglertyp	Offen/geschlossen	
Ventiltyp	Normal geschlossen	
Kabel	Steckbares Kabel, 2 x 0,75 mm <sup>2</sup> , 100 cm lang, freie Kabelenden mit Endhülsen	
Schutzart	IP55	
Hub	5,5 mm	
Ventilanschluss	M 30 x 1,5 mm	
Maße	82 x 39 x 54 mm (H x B x T)	
Lagertemperatur	-20 °C bis 60 °C	
Betriebstemperatur	0 °C bis 60 °C	
Schließkraft	120 N	



### Lieferbare Optionen (auf Anfrage):

- Ausführung stromlos offen
- Ausführung mit geringer Leistungsaufnahme (1 W)
- M28 Mutter (weitere Ventilanschlüsse auf Anfrage)
- Alternative Kabellängen
- Mit halogenfreiem Kabel

[www.eberle.de](http://www.eberle.de)

EBERLE Controls GmbH  
Klingenhofstraße 71  
D-90411 Nürnberg  
T +49(0)911 56 93 0  
F +49(0)911 56 93 536  
[www.eberle.de](http://www.eberle.de)