

**STEINEL Vertrieb GmbH**  
Dieselstraße 80-84  
33442 Herzebrock-Clarholz  
Tel: +49/5245/448-188  
www.steinel.de



**Contact**

[www.steinel.de/contact](http://www.steinel.de/contact)



110072932 01/2020\_A Technische Änderungen vorbehalten. / Subject to technical modification without notice.

**STEINEL®**  
Intelligent technology

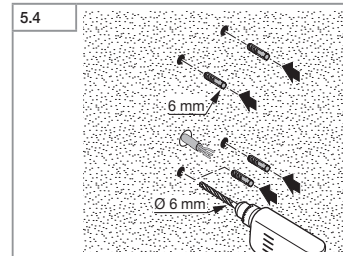
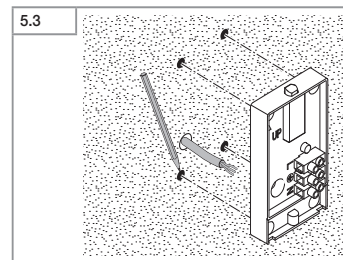
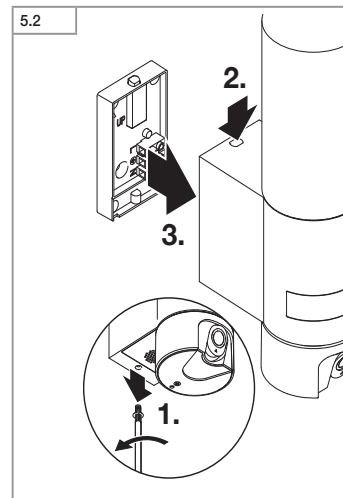
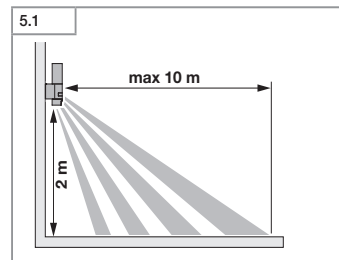
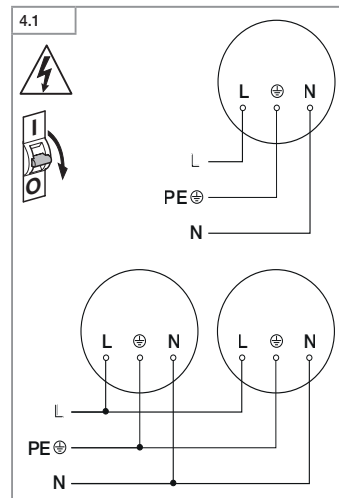
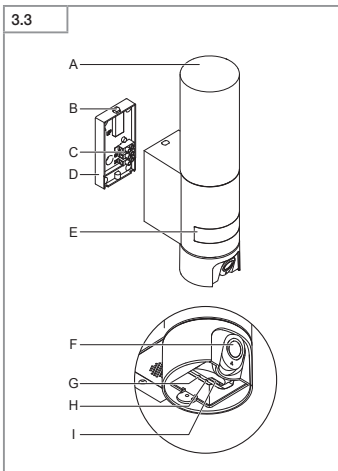
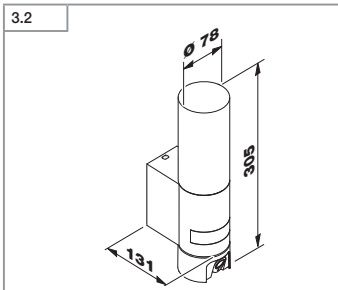
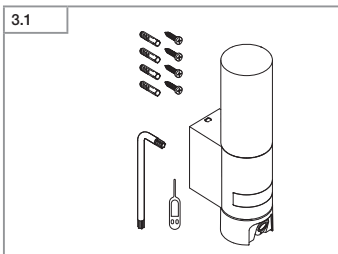


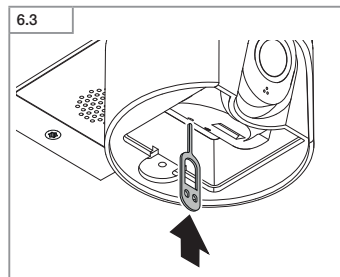
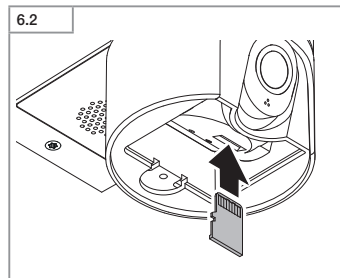
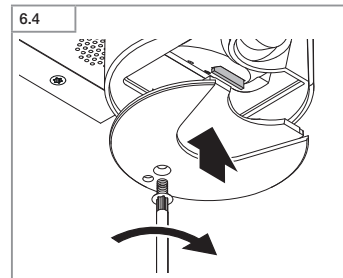
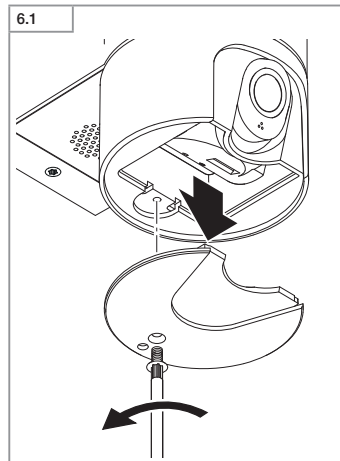
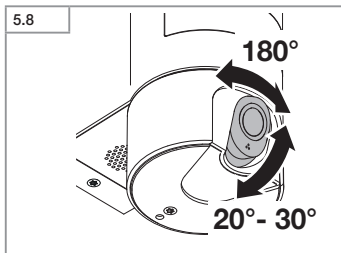
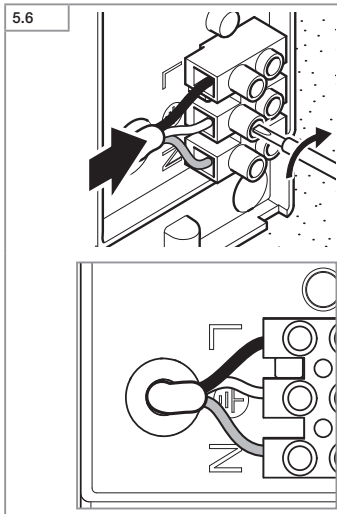
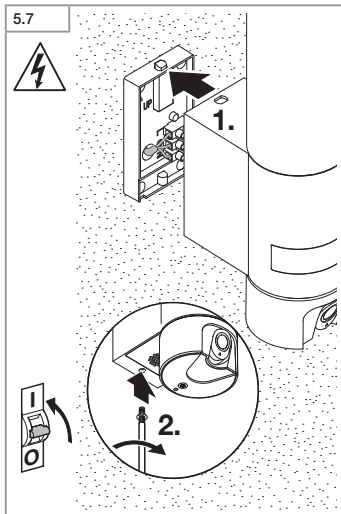
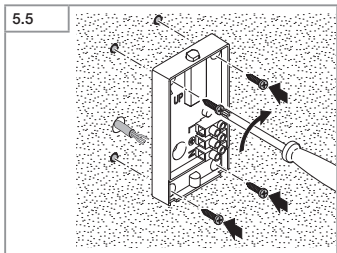
Information  
**L 620 CAM**

DE  
GB  
FR  
NL  
IT  
ES  
PT  
SE  
DK  
FI  
NO  
GR  
TR  
HU  
CZ  
SK  
PL  
RO  
SI  
HR  
EE  
LT  
LV  
RU  
BG  
CN



- DE .....6 Textteil beachten!
- GB .....13 Follow written instructions!
- FR .....20 Suivre les instructions ci-après !
- NL .....27 Tekstpassage in acht nemen!
- IT .....33 Seguire attentamente le istruzioni
- ES .....40 ¡Obsérvese la información textual!
- PT .....47 Siga as instruções escritas
- SE .....54 Följ den skriftliga montageinstruktionen.
- DK .....60 Følg de skriftlige instruktioner!
- FI .....66 Huomioi tekstiosia!
- NO .....72 Se tekstdelen!
- GR .....78 Τηρείτε γραπτές οδηγίες!
- TR .....85 Yazılı talimatlara uyunuz!
- HU .....92 A szöveges utasításokat tartsa meg!
- CZ .....99 Dodržujte písemné pokyny!
- SK .....106 Dodržiavajte písomné informácie!
- PL .....113 Postępować zgodnie z instrukcją!
- RO .....120 Respectați instrucțiunile următoare!
- SI .....127 Upoštevaite besedilo!
- HR .....133 Pridržavajte se uputa!
- EE .....139 Järgige tekstiosia!
- LT .....145 Atsižvelgti į rašytines instrukcijas!
- LV .....152 Pievērsiet uzmanību teksta daļai!
- RU .....158 Соблюдать текстовую инструкцию!
- BG .....165 Прочетете инструкциите!
- CN .....172 遵守文字说明要求!





## 1. Zu diesem Dokument

### Bitte sorgfältig lesen und aufbewahren!

- Urheberrechtlich geschützt. Nachdruck, auch auszugsweise, nur mit unserer Genehmigung.
- Änderungen, die dem technischen Fortschritt dienen, vorbehalten.

### Symbolerklärung



Warnung vor Gefahren!



Verweis auf Textstellen im Dokument.

## 2. Allgemeine Sicherheitshinweise



Vor allen Arbeiten am Gerät die Spannungszufuhr unterbrechen!

- Bei der Montage muss die anzuschließende elektrische Leitung spannungsfrei sein. Daher als Erstes Strom abschalten und Spannungsfreiheit mit einem Spannungsprüfer überprüfen.
- Bei der Installation der Kameraluchte handelt es sich um eine Arbeit an der Netzspannung. Sie muss daher fachgerecht nach den landesüblichen Installationsvorschriften und Anschlussbedingungen durchgeführt werden. (z. B. **DE**- VDE 0100, **AT**- ÖVE / ÖNORM E8001-1, **CH**- SEV 1000)
- Nur Original-Ersatzteile verwenden.
- Reparaturen dürfen nur durch Fachwerkstätten durchgeführt werden.

## 3. L 620 CAM

### Bestimmungsgemäßer Gebrauch

- Sensorleuchte mit integrierter Kamera und Gegensprechanlage zur Wandmontage im Außenbereich

Die L 620 CAM verfügt über eine Kamera mit Speicherkarte und eine Gegensprechanlage. Beide Funktionen sind über eine App steuerbar.

In der L 620 CAM ist ein passiver Bewegungsmelder integriert. Der integrierte Hochleistungs-Infrarot-Sensor erfasst unsichtbare Wärmestrahlung von sich bewegenden Körpern (Menschen, Tieren etc.). Diese so erfasste Wärmestrahlung wird elektronisch umgesetzt und schaltet die Leuchte automatisch ein. Durch Hindernisse wie z.B. Mauern oder Glasscheiben wird keine Wärmestrahlung erkannt, es erfolgt also auch keine Schaltung.

### Wichtig:

Die sicherste Bewegungserfassung haben Sie, wenn die Kameraluchte seitlich zur Gehrichtung montiert wird und keine Hindernisse (wie z. B. Bäume, Mauern etc.) die Sicht des Sensors behindern. Die Reichweite ist eingeschränkt, wenn Sie direkt auf die Leuchte zugehen.

### Lieferumfang (Abb. 3.1)

- Kameraluchte
- vier Schrauben
- vier Dübel
- Reset-Schlüssel
- Sternschlüssel

### Produktmaße (Abb. 3.2)

### Geräteübersicht (Abb. 3.3)

- A** Kameraluchte
- B** Verrastung
- C** Anschlussklemme
- D** Wandhalter
- E** Sensoreinheit
- F** Kamera
- G** Reset-Knopf
- H** Status-LED
- I** Steckplatz für Speicherkarte

## 4. Elektrischer Anschluss

- Stromversorgung abschalten (Abb. 4.1)

### Schaltplan (Abb. 4.1)

Die Netzzuleitung besteht aus einem 3-adrigen Kabel:

- L** = Phase (meistens schwarz, braun oder grau)
- N** = Neutraleiter (meistens blau)
- ⊕** = Schutzleiter (grün/gelb)

Im Zweifel müssen Sie die Leitungen mit einem Spannungsprüfer identifizieren; anschließend wieder spannungsfrei schalten. Phase, Neutraleiter und Schutzleiter werden an der Anschlussklemme angeschlossen.

### Wichtig:

Ein Vertauschen der Anschlüsse führt im Gerät oder Ihrem Sicherungskasten später zum Kurzschluss. In diesem Fall müssen nochmals die einzelnen Leitungen identifiziert und neu verbunden werden. In die Netzzuleitung kann selbstverständlich ein Netzschalter zum Ein- und Ausschalten installiert sein. Die Lichtquelle dieser Leuchte ist nicht wechselbar; falls die Lichtquelle ersetzt werden muss (z.B. am Ende ihrer Lebensdauer), ist die komplette Leuchte zu ersetzen.

Der Anschluss an einen Dimmer führt zur Beschädigung der Kameraluchte.

## 5. Montage

- Alle Bauteile auf Beschädigung prüfen.
- Bei Schäden das Produkt nicht in Betrieb nehmen.
- Bei der Montage der Kameraluchte ist darauf zu achten, dass sie erschütterungsfrei befestigt wird.
- Geeigneten Montageort auswählen unter Berücksichtigung der Reichweite und Bewegungserfassung. (Abb. 5.1)
- Geeigneten Montageort auswählen unter Berücksichtigung der WLAN-Geschwindigkeit. Für den Betrieb müssen min. 2 Mbps zur Verfügung stehen.

### Montageschritte

- Sicherungsschraube lösen, Kameraluchte vom Wandhalter trennen. Dazu die Verrastung drücken (Abb. 5.2)
- Bohrlöcher anzeichnen (Abb. 5.3)
- Löcher bohren und Dübel einsetzen (Abb. 5.4)
- Wandhalter festschrauben (Abb. 5.5)
- Anschlusskabel anschließen (Abb. 5.6)
- Kameraluchte auf den Wandhalter aufsetzen und Sicherungsschraube festziehen (Abb. 5.7)
- Stromversorgung einschalten (Abb. 5.7)
- Einstellungen vornehmen  
→ "6. Funktion"

Die Kamera ist manuell ausrichtbar. (Abb. 5.8)

## 6. Funktion

### Werkseinstellungen

**Dämmerungseinstellung:** 10.000 Lux

**Zeiteinstellung:** 1 Minute

**Nachtlicht:** 40 %

Android



iOS



### Hinweis:

Die Kameraluchte benötigt eine stabile WLAN-Verbindung. Smartphone oder Tablet müssen Internetzugang haben und bei der Installation mit dem gleichen WLAN wie die Kameraluchte verbunden sein.

- Laden Sie die App herunter.
- Sobald die Stromversorgung eingeschaltet wird, ist die Kameraluchte bereit für die Konfiguration. Während der Konfiguration ertönt alle 4 Sekunden ein Signal.
- Während der Verbindung von Kameraluchte und Smartphone oder Tablet ertönt das Signal sekundlich.
- Tragen Sie jetzt den Netzwerknamen und das Passwort des WLAN-Routers in Ihre App ein.

### Kamerafunktion

- Sobald die Kamera von einem Smartphone oder Tablet eingerichtet wurde, kann sie nur von diesem Gerät aus via QR Code/Seriennummer mit weiteren Geräten geteilt werden.
- Sie erhalten eine Push-Benachrichtigung auf der App, wenn der Sensor ausgelöst hat.
- Öffnen Sie die App. Sie können jetzt die Bildanzeige und die Gegensprechanlage verwenden.
- Die Kamera zeichnet eine Sequenz auf, wenn der Sensor ausgelöst hat. Die filmte Sequenz wird auf der Speicherkarte gespeichert und kann jederzeit abgerufen werden. Die aufgezeichneten Daten werden ausschließlich auf der Speicherkarte der Kameraluchte gespeichert.

### Hinweis:

Weitere Informationen zu den Funktionen und Einstellmöglichkeiten finden Sie in der App.

### Dämmerungseinstellung

Die gewünschte Ansprechschwelle der Leuchte kann stufenlos von 10 bis 10.000 Lux eingestellt werden.

### Zeiteinstellung

Die gewünschte Leuchtdauer kann auf die Werte 1 Minute, 3 Minuten, 10 Minuten oder 15 Minuten eingestellt werden. Durch jede erfasste Bewegung vor Ablauf dieser Zeit wird die Zeituhr erneut gestartet.

### Nachtlicht

Die Nachtlichtfunktion ermöglicht eine Beleuchtung von 0 % bis 40 % der Lichtleistung, wenn der eingestellte Helligkeitswert unterschritten wird.

### Austausch der Speicherkarte

- Sicherungsschraube lösen und Abdeckung entfernen (**Abb. 6.1**)
- Speicherkarte austauschen (**Abb. 6.2**)
- Abdeckung aufsetzen und Sicherungsschraube festziehen (**Abb. 6.4**)

### Zurücksetzen auf Werkseinstellungen

- Der Reset Knopf muss ca. 7 Sekunden gedrückt werden. (**Abb. 6.3**)

### Hinweis:

Wenn Sie den Reset-Knopf mit dem Schlüssel drücken, wird die Kameraluchte auf Werkseinstellungen zurückgesetzt. Nachdem der Reset durchgeführt wurde, ertönt alle 4 Sekunden ein Signal.

- Abdeckung aufsetzen und Sicherungsschraube festziehen (**Abb. 6.4**)

## 7. Wartung und Pflege

Die Kameraluchte ist wartungsfrei. Witterungseinflüsse können die Funktion der Kameraluchte beeinflussen. Bei starken Windböen, Schnee, Regen oder Hagel kann es zu einer Fehlauslösung kommen, da die plötzlichen Temperaturschwankungen nicht von Wärmequellen unterschieden werden können. Erfassungslinse und Kameralinse können bei Verschmutzung mit einem feuchten Tuch (ohne Reinigungsmittel) gesäubert werden.

## 8. Entsorgung

Elektrogeräte, Zubehör und Verpackungen sollen einer umweltgerechten Wiederverwertung zugeführt werden.



Werfen Sie Elektrogeräte nicht in den Hausmüll!

### Nur für EU-Länder:

Gemäß der geltenden Europäischen Richtlinie über Elektro- und Elektronik-Altgeräte und ihrer Umsetzung in nationales Recht müssen nicht mehr gebrauchsfähige Elektrogeräte getrennt gesammelt und einer umweltgerechten Wiederverwertung zugeführt werden.

## 9. Konformitätserklärung

Hiermit erklärt STEINEL Vertrieb GmbH, dass der Funkanlagentyp L 620 CAM der Richtlinie 2014/53/EU entspricht. Der vollständige Text der EU-Konformitätserklärung ist unter der folgenden Internetadresse verfügbar: [www.steinell.de](http://www.steinell.de)

## 10. Herstellergarantie

Herstellergarantie der STEINEL Vertrieb GmbH, Dieselstraße 80-84, 33442 Herzebrock-Clarholz

Wir beglückwünschen Sie zum Kauf Ihres STEINEL-Produkts, das höchste Qualitätsansprüche erfüllt. Aus diesem Grund leisten wir als Hersteller Ihnen als Endkunde gerne eine unentgeltliche Garantie gemäß den nachstehenden Bedingungen: Wir leisten Garantie durch kostenlose Behebung der Mängel (nach unserer Wahl: Reparatur, Austausch ggf.

durch ein Nachfolgemodell oder Rückerstattung des Kaufpreises), die innerhalb der Garanzzeit auf einem Material- oder Herstellungsfehler beruhen. Die Garanzzeit für Ihr erworbenes STEINEL-Produkt beträgt 3 Jahre und beginnt mit dem Kaufdatum Ihres Produktes. Diese Herstellergaranz lässt gesetzliche Gewährleistungsansprüche, die Ihnen als Verbraucher gegenüber dem Verkäufer nach geltendem Recht einschließlich besonderer Schutzbestimmungen für Verbraucher zustehen können, unberührt. Die hier beschriebenen Leistungen gelten zusätzlich zu den gesetzlichen Gewährleistungsansprüchen und beschränken oder ersetzen diese nicht.

Ausdrücklich ausgenommen von dieser Garanz sind alle auswechselbaren Leuchtmittel. Darüber hinaus ist die Garanz ausgeschlossen:

- bei einem gebrauchsbefindenden oder sonstigen natürlichen Verschleiß von Produktteilen oder Mängeln am STEINEL-Produkt, die auf gebrauchsbefindenden oder sonstigem natürlichem Verschleiß zurückzuführen sind,
- bei nicht bestimmungs- oder unsachgemäßem Gebrauch des Produktes oder Missachtung der Bedienungshinweise,
- wenn An- und Umbauten bzw. sonstige Modifikationen an dem Produkt eigenmächtig vorgenommen wurden oder Mängel auf die Verwendung von Zubehör-, Ergänzungs- oder Ersatzteilen zurückzuführen sind, die keine STEINEL-Originalteile sind,
- wenn Wartung und Pflege der Produkte nicht entsprechend der Bedienungsanleitung erfolgt sind,

- wenn Anbau und Installation nicht gemäß den Installationsvorschriften von STEINEL ausgeführt wurden,
- bei Transportschäden oder -verlusten.

Die Garanz gilt für sämtliche STEINEL-Produkte, die in Deutschland gekauft und verwendet werden. Es gilt deutsches Recht unter Ausschluss des Übereinkommens der Vereinten Nationen über Verträge über den internationalen Warenkauf (CISG).

### Geltendmachung

Wenn Sie Ihr Produkt reklamieren wollen, senden Sie es bitte vollständig und frachtfrei mit dem Original-Kaufbeleg, der die Angabe des Kaufdatums und der Produktbezeichnung enthalten muss, an Ihren Händler oder direkt an uns, die STEINEL Vertrieb GmbH – Reklamationsabteilung –, Dieselstraße 80-84, 33442 Herzebrock-Clarholz. Wir empfehlen Ihnen daher, Ihren Kaufbeleg bis zum Ablauf der Garanzzeit sorgfältig aufzubewahren. Für Transportkosten und -risiken im Rahmen der Rücksendung übernehmen wir keine Haftung.

**3** JAHRE  
HERSTELLER  
GARANTIE

## 11. Rechtliche Hinweise

### Privatsphäre

Die L 620 CAM ist für den Außeneinsatz entwickelt worden. Gesetze in Ihrem Land können die Beobachtung von Bereichen außerhalb Ihres Hauses, Ihrer Wohnung oder Ihres Grundstücks einschränken. Bitte informieren Sie sich

über die lokale Gesetzgebung. Um die Privatsphäre anderer zu schützen, montieren Sie die Kamera so, dass keine Aufnahmen von öffentlichen Plätzen, Straßen oder dem Grundstück Ihres Nachbarn gemacht werden können. Wir empfehlen zudem, Verwandte, Besucher und Hausangestellte über die L 620 CAM und ihre Funktion zu informieren.

### Sicherheit

Bitte beachten Sie, dass Sie durch den Einsatz der L 620 CAM in Notfällen oder etwa im Falle von Einbrüchen nicht automatisch über die App informiert werden. Im Bedarfsfall muss ein Notruf immer durch Sie erfolgen. Die STEINEL Vertrieb GmbH übernimmt keine Haftung für fehlende und inkorrekte Benachrichtigungen oder Aufnahmen.

## 12. Technische Daten

Abmessungen (H x B x T)	305 x 78 x 131 mm
Netzanschluss	220-240V, 50/60Hz
Leistungsaufnahme	13,5 W
Lichtstrom	1026 lm
Effizienz	76 lm/W
Lichtfarbe	3000 K (warmweiß)
Farbwiedergabe-Index	Ra ≥ 80
Lebensdauer	30.000 Stunden (L70B10 nach LM80)
Sensortechnik	Passiv-Infrarot
Kommunikation	Wifi 2400-2483,5 MHz
Sendeleistung	< 100 mW
Erfassungswinkel	180° mit 45° Öffnungswinkel
Montagehöhe	1,8-2 m
Erfassungsreichweite	10 m tangential
Dämmerungseinstellung	10-10.000 Lux
Nachtlicht	0-40 %
Zeiteinstellung	1 min, 3 min, 10 min, 15 min
Kamera	Auflösung 1920 x 1080 px Blendschutz Öffnungswinkel 110° H/ 90° V Vertikaler Winkel 20° bis 30°, horizontaler Winkel 90° zu jeder Seite, unterstützt Speicherkarten bis 128 GB (16 GB-Speicherkarte im Lieferumfang enthalten)
Temperaturbereich	-10°C bis + 40°C
Schutzart	IP 44
Schutzklasse	I

## 13. Betriebsstörungen

Störung	Ursache	Abhilfe
Kameraluchte ohne Spannung	<ul style="list-style-type: none"> <li>■ Sicherung hat ausgelöst, nicht eingeschaltet, Leitung unterbrochen</li> <li>■ Kurzschluss in der Netzzuleitung</li> <li>■ Eventuell vorhandener Netzschalter aus</li> </ul>	<ul style="list-style-type: none"> <li>■ Sicherung einschalten, tauschen, Netzschalter einschalten, Leitung überprüfen mit Spannungsprüfer</li> <li>■ Anschlüsse überprüfen</li> <li>■ Netzschalter einschalten</li> </ul>
Kameraluchte schaltet nicht ein	<ul style="list-style-type: none"> <li>■ Dämmerungseinstellung falsch gewählt</li> <li>■ Netzschalter AUS</li> <li>■ Sicherung hat ausgelöst</li> </ul>	<ul style="list-style-type: none"> <li>■ neu einstellen</li> <li>■ einschalten</li> <li>■ Sicherung einschalten, tauschen, evtl. Anschluss überprüfen</li> </ul>
Kameraluchte schaltet nicht aus	<ul style="list-style-type: none"> <li>■ dauernde Bewegung im Erfassungsbereich</li> </ul>	<ul style="list-style-type: none"> <li>■ Bereich kontrollieren</li> </ul>
Kameraluchte schaltet ohne erkennbare Bewegung ein	<ul style="list-style-type: none"> <li>■ Kameraluchte nicht bewegungssicher montiert</li> <li>■ Bewegung lag vor, wurde jedoch vom Beobachter nicht erkannt (Bewegung hinter Wand, Bewegung eines kleinen Objektes in unmittelbarer Leuchtennähe etc.)</li> </ul>	<ul style="list-style-type: none"> <li>■ Gehäuse fest montieren</li> <li>■ Bereich kontrollieren</li> </ul>
Kameraluchte schaltet trotz Bewegung nicht ein	<ul style="list-style-type: none"> <li>■ schnelle Bewegungen werden zur Störungsminimierung unterdrückt oder Erfassungsbereich zu klein eingestellt</li> <li>■ Dämmerungseinstellung falsch gewählt</li> </ul>	<ul style="list-style-type: none"> <li>■ Bereich kontrollieren</li> <li>■ neu einstellen</li> </ul>
Kein Zugriff über App auf die Kameraluchte	<ul style="list-style-type: none"> <li>■ WLAN-Router zu weit von der Kameraluchte entfernt bzw. Gebäudeelemente wie Mauern behindern die Übertragung</li> </ul>	<ul style="list-style-type: none"> <li>■ Repeater einsetzen</li> </ul>
Smartphone/Tablet lässt sich nicht mit Kameraluchte verbinden	<ul style="list-style-type: none"> <li>■ Ein Endgerät ist bereits verbunden</li> </ul>	<ul style="list-style-type: none"> <li>■ Reset-Knopf drücken oder QR-Code von verbundenem Endgerät scannen</li> </ul>
Keine Live-Bildübertragung	<ul style="list-style-type: none"> <li>■ Temperatur zu hoch</li> </ul>	<ul style="list-style-type: none"> <li>■ ggf. Dauerlicht ausschalten und abkühlen lassen</li> </ul>

## GB

### 1. About this document

**Please read carefully and keep in a safe place.**

- Under copyright. Reproduction either in whole or in part only with our consent.
- Subject to change in the interest of technical progress.

#### Symbols



**Hazard warning!**



**Reference to other information in the document.**

### 2. General safety precautions



**Disconnect the power supply before performing any work on the unit.**

- During installation, the electric power cable being connected must not be live. Therefore, switch off the power first and use a voltage tester to make sure the wiring is off-circuit.
- Installing the camera light involves work on the mains voltage supply. This work must therefore be carried out professionally in accordance with national wiring regulations and electrical operating conditions. (e.g. **DE**- VDE 0100, **AT**- ÖVE / ÖNORM E8001-1, **CH**- SEV 1000)
- Only use genuine replacement parts.
- Repairs may only be made by specialist workshops.

## 3. L 620 CAM

### Proper use

- Sensor-switched light with integrated camera and intercom system for installing on outdoor walls

The L 620 CAM features a camera with memory card and intercom system. Both functions can also be controlled via an app.

A passive motion detector is integrated in the L 620 CAM. The integrated high-performance infrared sensor detects the invisible heat radiated from moving objects (people, animals, etc.). The heat detected in this way is converted electronically into a signal that switches the light ON automatically. Heat is not detected through obstacles, such as walls or panes of glass. Heat radiation of this type will, therefore, not trigger the sensor.

### Important:

The most reliable way of detecting motion is to install the camera light with the sensor aimed across the direction in which a person would walk and by ensuring that no obstacles (such as trees and walls, for example) obstruct the line of sensor vision. Reach is limited when walking directly towards the light.

### Package contents (Fig. 3.1)

- Camera light
- Four screws
- Four wall plugs
- Reset key
- Torx spanner

### Product dimensions (Fig. 3.2)

#### Product components (Fig. 3.3)

- A Camera light
- B Lock
- C Connecting terminal
- D Wall mount
- E Sensor unit
- F Camera
- G Reset button
- H Status LED
- I Slot for memory card

## 4. Electrical connection

- Switch OFF power supply (Fig. 4.1)

#### Wiring diagram (Fig. 4.1)

The supply lead consist of three wires:

L = phase conductor (usually black, brown or grey)

N = Neutral conductor (usually blue)

⊕ = protective-earth conductor (green/yellow)

If you are in any doubt, identify the conductors using a voltage tester; then disconnect from the power supply again. Connect phase, neutral and protective-earth conductor to the terminal.

**Important:** Incorrectly wired connections will produce a short circuit later on in the product or your fuse box. In this case, you must identify the individual conductors once again and reconnect them. A mains power switch for turning the unit ON and OFF may of course be installed in the mains supply lead.

The light source of this luminaire cannot be changed. If the light source needs to be replaced (e.g. at the end of its service life), the complete luminaire must be replaced.

Connection to a dimmer will result in damage to the camera light.

## 5. Mounting

- Check all components for damage.
- Do not use the product if it is damaged.
- When installing the camera light, make sure the installation site is not exposed to vibration.
- Select an appropriate mounting location, taking the reach and motion detection into consideration. (Fig. 5.1)
- Select an appropriate mounting location, taking the WLAN speed into consideration. A minimum of 2 Mbps must be available for operation.

#### Mounting procedure

- Undo retaining screw, detach camera light from wall mount. To do this, press lock (Fig. 5.2)
  - Mark drill holes (Fig. 5.3)
  - Drill holes and insert wall plugs (Fig. 5.4)
  - Screw down wall mount (Fig. 5.5)
  - Connect conductors (Fig. 5.6)
  - Fit camera light on wall mount and tighten retaining screw (Fig. 5.7)
  - Switch ON power supply (Fig. 5.7)
  - Make settings → "6. Function"
- The camera can be aligned by hand. (Fig. 5.8)

## 6. Function

#### Factory settings

**Twilight level: 10,000 lux**

**Time setting: 1 minute**

**Night light: 40%**

Android



iOS



#### Note:

The camera light needs a stable Wi-Fi connection. The smartphone or tablet used must have access to the Internet and be connected to the same Wi-Fi network as the camera light for the installation process.

#### Installation

- Download app.
- The camera light is ready for configuration as soon as the power supply is switched ON. A signal sounds every 4 seconds during configuration.
- The signal sounds once a second while the camera light is being connected to the smartphone or tablet.
- Now enter the network name and password of the Wi-Fi router into your app.

#### Camera function

- As soon as the camera has been set up from a smartphone or tablet, it can only be shared with other devices from that device via QR code/serial number.
- Once the sensor has triggered, you will receive a push notification via the app.
- Open the app. You can now use the image display and intercom system.
- The camera films a sequence when the sensor has been triggered. The filmed sequence is saved on the memory card and can be retrieved at any time. The recorded data is only saved on the camera light's memory card.

#### Note:

You will find further information on the functions and setting options in the app.

#### Twilight setting

The chosen response threshold can be infinitely varied from 10 to 10,000 lux.

#### Time setting

The time you wish light to stay ON for can be set to 1 minute, 3 minutes, 10 minutes or 15 minutes. Any movement detected before this time elapses will restart the timer.

#### Night light

The night-light function provides illumination at 0% to 40% light output when ambient light falls below the light-level setting.



### Changing the memory card

- Undo retaining screw and remove cover (Fig. 6.1)
- Changing memory card (Fig. 6.2)
- Fit cover and tighten retaining screw (Fig. 6.4)

### Restoring factory settings

- Press the reset button for approx. 7 seconds (Fig. 6.3)

#### Note:

Pressing the reset button with the key will return the camera light to factory settings.

Once the light has been reset, an acoustic signal will sound every 4 seconds.

- Fit cover and tighten retaining screw (Fig. 6.4)

## 7. Maintenance and care

The camera light requires no maintenance.

Weather conditions may affect the way the camera light functions. Strong gusts of wind, snow, rain or hail may cause the light to come ON when it is not wanted because the sensor is unable to distinguish sudden changes of temperature from sources of heat. Detector lens and camera lens may be cleaned with a damp cloth if they get dirty (do not use cleaning agents).

## 8. Disposal

Electrical and electronic equipment, accessories and packaging must be recycled in an environmentally compatible manner.



Do not dispose of electrical and electronic equipment as domestic waste.

### EU countries only:

Under the current European Directive on Waste Electrical and Electronic Equipment and its implementation in national law, electrical and electronic equipment no longer suitable for use must be collected separately and recycled in an environmentally compatible manner.

## 9. Declaration of Conformity

Hereby, STEINEL Vertrieb GmbH declares that the radio equipment type L 620 CAM is in compliance with Directive 2014/53/EU. The full text of the EU declaration of conformity is available at the following internet address:

[www.steinel.de](http://www.steinel.de)

## 10. Manufacturer's warranty

This STEINEL product has been manufactured with great care, tested for proper operation and safety in accordance with applicable regulations and then subjected to random sample inspection. STEINEL guarantees that it is in perfect condition and proper working order. The warranty period is 36 months, starting from the date of sale to the consumer. We will remedy defects caused by material flaws or manufacturing faults. The warranty will be met by repair or replacement of defective parts at our own discretion. The warranty shall not cover damage to wear parts, damage or

defects caused by improper treatment or maintenance. Further consequential damage to other objects shall be excluded.

Claims under warranty shall only be accepted if the product is sent fully assembled and well packed complete with receipt or invoice (date of purchase and dealer's stamp) to the appropriate service centre or handed in to the dealer within the first 6 months.

### Repair service:

Please ask your nearest service centre how to proceed for repairing faults not covered by the warranty or occurring after the warranty expires.

**3** YEAR  
MANUFACTURER'S  
WARRANTY

## 11. Legal Notes

### Privacy

The L 620 CAM has been developed for outdoor use. Laws in your country may restrict the observation of areas outside your home or property. Please familiarise yourself with local legislation. To protect the privacy of others, install the camera so that it is unable to film public places, roads or your neighbour's property. We also recommend that you inform relatives, visitors and household employees about the L 620 CAM and its function.

### Safety

Please note that the app will not automatically inform you if the L 620 CAM is activated in emergencies or, for instance, in the event of burglaries.

If necessary, you must always make an emergency call. STEINEL Vertrieb GmbH will not accept any liability for lacking or incorrect notification or film sequences.

## 12. Technical specifications

Dimensions (H x W x D)	305 x 78 x 131 mm
Power supply	220 - 240 V, 50 / 60 Hz
Power consumption	13.5 W
Luminous flux	1026 lm
Efficiency	76 lm/W
Colour temperature	3000 K (warm white)
Colour rendering index	Ra ≥ 80
Life expectancy	50,000 hours (L70B10 to LM80)
Sensor technology	Passive infrared
Communication	Wi-Fi 2400-2483.5 MHz
Transmitter power	< 100 mW
Angle of coverage	180° with 45° angle of aperture
Mounting height	1.8 - 2 m
Detection reach	10 m tangential
Light-level setting	10 - 10,000 lux
Night light	0 - 40%
Time setting	1 min, 3 min, 10 min, 15 min
Camera	Resolution 1920 x 1080 pixels Dazzle guard Angle of aperture 110° H / 90° V Vertical angle 20° to 30°, horizontal angle 90° to each side, supports memory cards up to 128 GB (an 16 GB memory card is included with the camera light)
Temperature range	-10°C to +40°C
IP rating	IP44
Protection class	I

## 13. Troubleshooting

Malfunction	Cause	Remedy
Camera light without power	<ul style="list-style-type: none"> <li>■ Fuse has tripped, not switched ON, break in wiring</li> <li>■ Short circuit in mains power supply lead</li> <li>■ Mains switch OFF</li> </ul>	<ul style="list-style-type: none"> <li>■ Activate, change fuse, turn ON power switch, check wiring with voltage tester</li> <li>■ Check connections</li> <li>■ Switch on mains switch</li> </ul>
Camera light not switching ON	<ul style="list-style-type: none"> <li>■ Incorrect twilight setting selected</li> <li>■ Mains switch OFF</li> <li>■ Fuse has tripped</li> </ul>	<ul style="list-style-type: none"> <li>■ Readjust</li> <li>■ Switch ON</li> <li>■ Activate, change fuse, check connection if necessary</li> </ul>
Camera light not switching OFF	<ul style="list-style-type: none"> <li>■ Continued movement within the detection zone</li> </ul>	<ul style="list-style-type: none"> <li>■ Check detection zone</li> </ul>
Camera light switches ON without obvious movement	<ul style="list-style-type: none"> <li>■ Camera light not mounted for detecting movement reliably</li> <li>■ Movement occurred, but not identified by the observer (movement behind wall, movement of a small object in immediate lamp vicinity etc.)</li> </ul>	<ul style="list-style-type: none"> <li>■ Securely mount enclosure</li> <li>■ Check detection zone</li> </ul>
Camera light not switching ON despite movement	<ul style="list-style-type: none"> <li>■ Rapid movements are suppressed to minimise malfunctioning or detection zone set too small</li> <li>■ Incorrect twilight setting selected</li> </ul>	<ul style="list-style-type: none"> <li>■ Check detection zone</li> <li>■ Readjust</li> </ul>
No access to camera light via app	<ul style="list-style-type: none"> <li>■ Wi-Fi router is too far from the camera light or building elements, such as walls, are obstructing transmission</li> </ul>	<ul style="list-style-type: none"> <li>■ Use repeater</li> </ul>
Smartphone/tablet cannot be connected to camera light	<ul style="list-style-type: none"> <li>■ A terminal device is already connected</li> </ul>	<ul style="list-style-type: none"> <li>■ Press reset button or scan QR code from connected terminal device</li> </ul>
No live image transmission	<ul style="list-style-type: none"> <li>■ Temperature too high</li> </ul>	<ul style="list-style-type: none"> <li>■ If necessary, deactivate manual override and let cool down</li> </ul>

## 1. À propos de ce document

**Veillez le lire attentivement et le conserver en lieu sûr !**

- Il est protégé par la loi sur les droits d'auteur. Une réimpression même partielle n'est autorisée qu'après notre accord préalable.
- Sous réserve de modifications techniques.

### Explication des symboles



**Attention danger !**



**Renvoi à des passages dans le document.**

## 2. Consignes de sécurité générales



**Avant toute intervention sur l'appareil, couper l'alimentation électrique !**

- Pendant le montage, les conducteurs à raccorder doivent être hors tension. Il faut donc d'abord couper le courant et s'assurer de l'absence de courant à l'aide d'un testeur de tension.
- L'installation de l'applique avec caméra implique une intervention sur le réseau électrique et doit donc être effectuée correctement et conformément à la norme NF C-15100. (Par ex. **DE** - VDE 0100, **AT** - ÖVE / ÖNORM E8001-1, **CH** - SEV 1000)
- Utiliser uniquement des pièces de rechange d'origine.
- Les réparations ne doivent être effectuées que par des ateliers spécialisés.

## 3. L 620 CAM

### Utilisation conforme aux prescriptions

- L'applique à détection avec caméra intégrée et interphone est idéale pour le montage mural à l'extérieur.

La L 620 CAM est équipée d'une caméra avec une carte mémoire et d'un interphone. Il est possible de gérer les deux fonctions depuis une application.

Un détecteur de mouvement passif est intégré dans la L 620 CAM. Le détecteur infrarouge ultrapuissant intégré détecte le rayonnement de chaleur émis par les corps en mouvement (personnes, animaux, etc.). Ce rayonnement de chaleur capté est ensuite traité par un système électronique qui met en marche l'applique. Les obstacles comme les murs ou les vitres empêchent la détection du rayonnement de chaleur et donc toute commutation.

**Important :** la détection des mouvements est la plus fiable lorsque l'applique avec caméra est montée perpendiculairement au sens de passage et qu'aucun obstacle (arbre, mur, etc.) n'obstrue le champ de visée du détecteur. La portée est limitée lorsque vous avancez directement vers l'applique.

### Contenu de la livraison (fig. 3.1)

- Applique avec caméra
- Quatre vis
- Quatre chevilles
- Clé de réinitialisation
- Clé Torx

### Dimensions du produit (fig. 3.2)

### Vue d'ensemble du produit (fig. 3.3)


- A** Applique avec caméra
- B** Bec d'encliquetage
- C** Domino
- D** Support mural
- E** Détecteur
- F** Caméra
- G** Bouton de réinitialisation
- H** LED d'état
- I** Emplacement pour carte mémoire

## 4. Branchement électrique

- Couper l'alimentation électrique (fig. 4.1)

### Schéma des connexions (fig. 4.1)

Le câble secteur est composé d'un câble à 3 conducteurs :

- L** = phase (généralement noir, marron ou gris)
- N** = neutre (généralement bleu)
-  = conducteur de terre (vert/jaune)

En cas de doute, il faut identifier les câbles avec un testeur de tension, puis les remettre hors tension. La phase, le neutre et la terre sont branchés au domino.

**Important :** Une inversion des branchements entraînera plus tard un court-circuit dans l'appareil ou dans le boîtier à fusibles. Dans ce cas, il faut à nouveau identifier les lignes et les raccorder en conséquence. Il est bien sûr possible de poser un interrupteur secteur sur le câble d'alimentation secteur permettant la mise en ou hors circuit de l'appareil.

Il n'est pas possible de remplacer la source lumineuse de cette applique. S'il fallait la remplacer (par ex. si elle est brûlée), il faut remplacer l'applique en entier.

Le raccordement à un variateur de lumière provoque l'endommagement de l'applique avec caméra.

## Montage

- Contrôler l'absence de dommages sur toutes les pièces.
- Ne pas mettre le produit en service en cas de dommage.
- Lors du montage de l'applique avec caméra, veillez à ce qu'elle soit fixée sans être soumise à des vibrations.
- Choisir l'emplacement de montage approprié en tenant compte de la portée et de la détection des mouvements. (fig. 5.1)
- Choisir l'emplacement de montage approprié en tenant compte de la vitesse de votre réseau WiFi. Vous devez disposer moins de 2 Mbps d'au pour un bon fonctionnement.

### Étapes de montage

- Desserrer la vis de blocage et enlever l'applique avec caméra du support mural. Pour cela, appuyer sur le bec d'encliquetage (fig. 5.2)
- Marquer l'emplacement des trous (fig. 5.3)
- Percer les trous, puis introduire les chevilles (fig. 5.4)
- Visser le support mural (fig. 5.5)
- Brancher les câbles de raccordement (fig. 5.6)
- Mettre l'applique avec caméra sur le support mural, puis serrer la vis de blocage à fond (fig. 5.7)
- Mettre l'appareil sous tension (fig. 5.7)
- Procéder aux réglages  
→ « 6. Fonctions »

Il est possible d'orienter la caméra à la main. (fig. 5.8)

## 5. Fonctions

### Réglages effectués en usine

Réglage du seuil de déclenchement :  
10 000 lx

Temporisation : 1 minute

Balisage : 40 %

Android



iOS



**Remarque :** l'applique avec caméra nécessite une connexion WiFi stable. Pour l'installation, un smartphone ou une tablette doit avoir accès à Internet et doit être connecté(e) au même réseau WiFi que l'applique avec caméra.

- Télécharger l'application.
- Dès que l'alimentation électrique est enclenchée, il est possible de configurer l'applique avec caméra. Un signal retentit toutes les 4 secondes pendant la configuration.
- Un signal retentit toutes les secondes pendant la connexion de l'applique avec caméra au smartphone ou à la tablette.
- Saisir maintenant le nom du réseau et le mot de passe du routeur WiFi dans votre application.

### Fonctions de la caméra

- Dès que la caméra a été installée depuis un smartphone ou une tablette, il est possible de la partager avec d'autres appareils uniquement depuis cet appareil en utilisant le code QR / numéro de série.
- Vous recevez une notification Push sur l'application dès que le détecteur s'est déclenché.
- Ouvrez l'application. Vous pouvez maintenant utiliser l'affichage et l'interface en temps direct des images/ de la vidéo.
- La caméra enregistre une séquence dès que le détecteur s'est déclenché. La séquence filmée est mémorisée sur la carte mémoire et vous pouvez la visualiser à tout moment. Les données enregistrées sont exclusivement mémorisées sur la carte mémoire de l'applique avec caméra.

**Remarque :** vous trouverez de plus amples informations sur les fonctions et les réglages possibles dans l'application.

### Réglage du seuil de déclenchement

Le seuil de déclenchement souhaité de l'applique peut être réglé progressivement d'env. 10 à 10000 lx.

### Temporisation

La durée d'éclairage souhaitée est réglable sur 1 minute, 3 minutes, 10 minutes ou 15 minutes. La minuterie redémarre à chaque détection de mouvement avant la fin de cette durée.

### Balisage

La fonction balisage permet un éclairage à une puissance de 0 à 40 % lorsque le niveau de luminosité réglé n'est pas atteint.

### Remplacement de la carte mémoire

- Desserrer la vis de blocage et enlever le cache (**fig. 6.1**)
- Remplacer la carte mémoire (**fig. 6.2**)
- Mettre le cache puis serrer la vis de blocage à fond (**fig. 6.4**)

### Remise de l'applique aux réglages effectués en usine

- Il faut appuyer pendant env. 7 secondes sur le bouton de réinitialisation. (**fig. 6.3**)

**Remarque :** en appuyant avec la clé sur le bouton de réinitialisation, l'applique avec caméra est remise aux réglages effectués en usine. Un signal retentit toutes les 4 secondes après la réinitialisation.

- Mettre le cache puis serrer la vis de blocage à fond (**fig. 6.4**)

## 6. Maintenance et entretien

L'applique avec caméra ne nécessite aucun entretien. Les conditions atmosphériques peuvent influencer le fonctionnement de l'applique avec caméra. Les rafales de vent, la neige, la pluie ou la grêle peuvent entraîner un déclenchement intempestif car le détecteur ne peut pas distinguer les brusques variations de température des sources de chaleur. Si la lentille de détection et la lentille de la caméra se salissent, les nettoyer avec un chiffon humide (ne pas utiliser de détergent).

## 7. Recyclage

Les appareils électriques, les accessoires et les emballages doivent être soumis à un recyclage respectueux de l'environnement.



Ne jetez pas les appareils électriques avec les ordures ménagères !

### Uniquement pour les pays de l'UE :

Conformément à la directive européenne relative aux appareils électriques et électroniques usagés et à son application dans le droit national, les appareils électriques qui ne fonctionnent plus doivent être collectés séparément des ordures ménagères et doivent faire l'objet d'un recyclage écologique.

## 8. Déclaration de conformité

Le soussigné, STEINEL Vertrieb GmbH, déclare que l'équipement radioélectrique du type L 620 CAM est conforme à la directive 2014/53/UE. Le texte complet de la déclaration UE de conformité est disponible à l'adresse internet suivante: [www.steinel.de](http://www.steinel.de)

## 9. Garantie du fabricant

Ce produit STEINEL a été fabriqué avec le plus grand soin. Son fonctionnement et sa sécurité ont été contrôlés suivant des procédures fiables et il a été soumis à un contrôle final. STEINEL garantit un état et un fonctionnement irréprochables. La durée de garantie est de 36 mois et débute au jour de la vente au consommateur. Nous remédions aux défauts provenant d'un vice de matière ou de construction.

La garantie sera assurée à notre discrétion par réparation ou échange des pièces défectueuses. La garantie ne s'applique ni aux pièces d'usure, ni aux dommages et défauts dus à une utilisation ou maintenance incorrecte.

Les dommages consécutifs causés à d'autres objets sont exclus de la garantie. La garantie ne s'applique que si l'appareil non démonté est retourné à la station de service après-vente la plus proche, dans un emballage adéquat, accompagné d'une brève description du défaut et d'un ticket de caisse ou d'une facture portant la date d'achat et le cachet du vendeur.

### Service de réparation :

Une fois la garantie écoulee ou en cas de défauts non couverts par la garantie, contactez votre point de service après-vente pour savoir si une remise en état de l'appareil est possible.

**3 ANS**  
DE GARANTIE  
FABRICANT

## 10. Remarques légales

### Vie privée

La L 620 CAM a été conçue pour une utilisation à l'extérieur. Des lois qui limitent l'observation de zones situées à l'extérieur de votre maison, de votre appartement ou de votre terrain peuvent être en vigueur dans votre pays. Veuillez vous informer sur la législation locale. Pour protéger la vie privée d'autrui, monter la caméra de manière à ne pas filmer des lieux publics, des rues ou le terrain de votre voisin. Nous conseillons également d'informer la famille, les visiteurs et les employés de maison de la présence de la L 620 CAM et de sa fonction.

### Sécurité

Veuillez noter qu'en cas d'urgence ou de cambriolage, l'application reliée à la L 620 CAM utilisée ne vous informera pas automatiquement. En cas d'urgence, c'est toujours à vous d'envoyer un appel d'urgence. La société STEINEL Vertrieb GmbH décline toute responsabilité en cas d'informations ou d'enregistrements incorrect(e)s ou manquant(e)s.

## 11. Caractéristiques techniques

Dimensions (H x L x P)	305 x 78 x 131 mm
Raccordement au secteur	220 - 240 V, 50/60 Hz
Puissance	13,5 W
Flux lumineux	1026 lm
Efficacité	76 lm/W
Couleur de la lumière	3000 K (blanc chaud)
Indice de rendu des couleurs	IRC ≥ 80
Durée de vie	50 000 heures (L70B10 selon LM80)
Technique de détection	détecteur infrarouge passif
Communication	WiFi 2400-2483,5 MHz
Puissance d'émission	< 100 mW
Angle de détection	180° avec une ouverture angulaire de 45°
Hauteur d'installation	de 1,8 à 2 m
Portée du détecteur	10 m tangentielle
Réglage du seuil de déclenchement	de 10 à 10000 lx
Balisage	0-40 %
Temporisation	1 min, 3 min, 10 min, 15 min
Caméra	résolution 1920 x 1080 px protection contre l'éblouissement angle d'ouverture 110° H / 90° V angle vertical de 20° à 30°, angle horizontal de 90° de chaque côté prend en charge des cartes mémoire jusqu'à 128 Go (une carte de 16 Go est fournie avec l'applique)
Intervalle de température	de -10 °C à + 40 °C
Indice de protection	IP 44
Classe	I

## 12. Dysfonctionnements

Problème	Cause	Solution
L'applique avec caméra n'est pas sous tension	<ul style="list-style-type: none"> <li>■ Fusible a sauté, appareil hors circuit, câble coupé</li> <li>■ Court-circuit dans le câble secteur</li> <li>■ Interrupteur principal éventuellement présent en position arrêt</li> </ul>	<ul style="list-style-type: none"> <li>■ Enclencher le fusible, le remplacer ; mettre l'interrupteur en circuit, vérifier le câble à l'aide d'un testeur de tension</li> <li>■ Vérifier le branchement</li> <li>■ Mettre l'interrupteur principal en circuit</li> </ul>
L'applique avec caméra ne s'allume pas	<ul style="list-style-type: none"> <li>■ Mauvais choix du réglage du seuil de déclenchement</li> <li>■ Interrupteur principal en position ARRÊT</li> <li>■ Fusible a sauté</li> </ul>	<ul style="list-style-type: none"> <li>■ Régler à nouveau</li> <li>■ Mettre en circuit</li> <li>■ Enclencher le fusible, le remplacer ; éventuellement vérifier le branchement</li> </ul>
L'applique avec caméra ne s'éteint pas	<ul style="list-style-type: none"> <li>■ Mouvement continu dans la zone de détection</li> </ul>	<ul style="list-style-type: none"> <li>■ Contrôler la zone de détection</li> </ul>
L'applique avec caméra s'allume sans mouvement décelable	<ul style="list-style-type: none"> <li>■ L'applique avec caméra est mal fixée et bouge</li> <li>■ Il y a bien eu un mouvement, mais il n'a pas été reconnu par l'observateur (mouvement derrière un mur, mouvement d'un petit objet à proximité immédiate du luminaire etc.)</li> </ul>	<ul style="list-style-type: none"> <li>■ Fixer solidement le boîtier</li> <li>■ Contrôler la zone de détection</li> </ul>
L'applique avec caméra ne s'allume pas malgré un mouvement	<ul style="list-style-type: none"> <li>■ Les mouvements rapides ne sont pas identifiés afin de limiter les dysfonctionnements ou la zone de détection réglée est trop petite</li> <li>■ Mauvais choix du réglage du seuil de déclenchement</li> </ul>	<ul style="list-style-type: none"> <li>■ Contrôler la zone de détection</li> <li>■ Régler à nouveau</li> </ul>
Impossible d'accéder à l'applique avec caméra depuis l'application	<ul style="list-style-type: none"> <li>■ Le routeur WiFi est trop loin de l'applique avec caméra ou des éléments du bâtiment tels que des murs gênent la transmission</li> </ul>	<ul style="list-style-type: none"> <li>■ Utiliser un répéteur</li> </ul>
Impossible de connecter le smartphone/la tablette avec l'applique avec caméra	<ul style="list-style-type: none"> <li>■ Il y a déjà un terminal connecté</li> </ul>	<ul style="list-style-type: none"> <li>■ Appuyer sur le bouton de réinitialisation ou scanner le code QR du terminal connecté</li> </ul>
Pas de transfert d'images en direct	<ul style="list-style-type: none"> <li>■ Température trop élevée</li> </ul>	<ul style="list-style-type: none"> <li>■ Le cas échéant, désactiver la marche forcée et laisser refroidir</li> </ul>

## NL

### 1. Over dit document

#### Zorgvuldig doorlezen en bewaren a.u.b.!

- Rechten uit het auteursrecht voorbehouden. Vermenigvuldiging, ook van delen van deze handleiding, is alleen met onze toestemming geoorloofd.
- Wijzigingen in het kader van de technische vooruitgang voorbehouden.

#### Toelichting van de symbolen



**Waarschuwing voor gevaar!**



**Verwijzing naar tekstpassages in het document.**

### 2. Algemene veiligheidsvoorschriften



**Voordat werkzaamheden aan het apparaat worden uitgevoerd, dient eerst de spanningstoever te worden onderbroken!**

- Bij de montage moet de aan te sluiten elektrische kabel spanningsvrij zijn. Daarom eerst de stroom uitschakelen en op spanningsloosheid testen met een spanningstester.
- Bij de installatie van de cameralamp werkt u met netspanning. Dit moet vakkundig en volgens de gebruikelijke installatievoorschriften en aansluitingsvoorwaarden worden uitgevoerd (bijv. **DE**- VDE 0100, **AT**- ÖVE / ÖNORM E8001-1, **CH**- SEV 1000)

- Gebruik uitsluitend originele reserveonderdelen.
- Reparaties mogen uitsluitend door een vakbedrijf worden uitgevoerd.

### 3. L 620 CAM

#### Gebruik volgens de voorschriften

- Sensorlamp met geïntegreerde camera en intercominstallatie voor wandmontage buitenshuis

De L 620 CAM is voorzien van een camera met geheugenkaart en een intercominstallatie. Beide functies kunnen via een app worden geregeld.

In de L 620 CAM is een passieve bewegingsmelder geïntegreerd. De geïntegreerde extra sterke infraroodsensor registreert de onzichtbare warmtestraling van bewegende mensen, dieren enz. Deze zo geregistreerde warmtestraling wordt elektronisch omgezet en schakelt hierdoor de lamp automatisch aan. Door hindernissen, zoals muren of ruiten, wordt geen warmtestraling herkend, dus vindt er ook geen schakeling plaats.

**Belangrijk:** de beste bewegingsregistratie heeft u als de cameralamp zijdelings in de looprichting wordt gemonteerd en geen hindernissen (zoals bomen, muren enz.) het zicht van de sensor belemmeren. De reikwijdte is beperkt als u recht naar de lamp toeloopt.

Bij de levering inbegrepen (**afb. 3.1**)

- cameralamp
- vier schroeven
- vier pluggen
- reset-sleutel
- Stervormige sleutel

Productafmetingen (**afb. 3.2**)

#### Overzicht apparaat (afb. 3.3)

- A Cameralamp
- B Vergrendeling
- C Aansluitklem
- D Wandhouder
- E Sensorunit
- F Camera
- G Reset-knop
- H Status-led-lampje
- I Ruimte voor geheugenkaart

## 4. Elektrische aansluiting

- Stroomtoevoer uitschakelen (afb. 4.1)

#### Schakelschema (afb. 4.1)

De stroomtoevoer bestaat uit een 3-polige kabel:

- L = fase (meestal zwart, bruin of grijs)
- N = nuldraad (meestal blauw)
- ⊕ = aarde (groen/geel)

In geval van twijfel moeten de leidingen met een spanningstester worden geïdentificeerd; vervolgens weer spanningsvrij maken. De fase, de nuldraad en de aarde worden op het kroonsteentje aangesloten.

**Belangrijk:** verwisseling van de aansluitingen leidt in het apparaat of in uw meterkast tot kortsluiting. In dit geval moeten de afzonderlijke leidingen nogmaals geïdentificeerd en opnieuw verbonden worden. In de stroomtoevoerkabel kan natuurlijk een netschakelaar voor het in- en uitschakelen geïnstalleerd worden.

De lichtbron van deze lamp kan niet worden vervangen. Mocht het noodzakelijk worden om die te vervangen (bijv. aan het einde van zijn levensduur), dan moet de complete lamp worden vervangen. Aansluiting op een dimmer leidt tot beschadiging van de cameralamp.

## 5. Montage

- Alle onderdelen controleren op beschadigingen.
- Neem het product bij beschadigingen niet in gebruik.
- Bij de montage van de cameralamp moet erop worden gelet, dat deze trillingsvrij wordt bevestigd.
- Kies een passende montageplaats; houd hierbij rekening met de reikwijdte en de bewegingsregistratie. (afb. 5.1)
- Kies een passende montageplaats rekening houdend met de wifi-snelheid. Voor de werking moeten min. 2 Mbps beschikbaar zijn.

#### Montagestappen

- Borgschroef losdraaien en de cameralamp van de wandhouder halen. Hiervoor de vergrendeling indrukken (afb. 5.2)
- Boorgaten aftekenen (afb. 5.3)
- Gaten boren en pluggen plaatsen (afb. 5.4)
- Wandhouder vastschroeven (afb. 5.5)
- Aansluitkabel aansluiten (afb. 5.6)
- Cameralamp op de wandhouder zetten en de borgschroef vastdraaien (afb. 5.7)
- Stroomtoevoer inschakelen (afb. 5.7)
- Instellingen uitvoeren → '6. Werking'

De camera kan handmatig worden uitgelijnd (afb. 5.8)

## 6. Werking

#### Fabrieksinstellingen

**Schemerinstelling: 10.000 lux**

**Tijdstelling: 1 minuut**

**Basislicht: 40%**

Android



iOS



**Opmerking:** de cameralamp heeft een stabiele WIFI-verbinding nodig. De smartphone of tablet moeten toegang tot het internet hebben en bij de installatie met hetzelfde WIFI-netwerk verbonden zijn als de cameralamp.

- Download de app.
- Zodra de stroomtoevoer wordt ingeschakeld, is de cameralamp klaar voor de configuratie. Tijdens de configuratie is om de 4 seconden een signaal te horen.
- Gedurende de verbinding van cameralamp en smartphone of tablet klinkt het signaal iedere seconde.
- Voer nu de netwerknaam en het wachtwoord van de WIFI-router in uw app in.

#### Camerafunctie

- Zodra de camera werd ingesteld m.b.v. een smartphone of tablet kan die uitsluitend vanaf dit apparaat met andere apparaten worden gedeeld via QR-code/serienummer.
- U krijgt een Push-bericht via de app, wanneer de sensor is geactiveerd.

- Open de app. U kunt nu de beeldweergave en de intercominstallatie gebruiken.
- De camera neemt een sequentie op wanneer de sensor geactiveerd werd. De gefilmde sequentie wordt op de geheugenkaart opgeslagen en kan altijd weer worden bekeken. De opgenomen gegevens worden uitsluitend op de geheugenkaart van de cameralamp opgeslagen.

**Opmerking:** meer informatie over de functies en instelmogelijkheden vindt u in de app.

#### Schemerinstelling

De gewenste drempelwaarde kan traploos van 10 tot 10.000 lux worden ingesteld.

#### Tijdstelling

De gewenste branduur kan worden ingesteld op 1 minuut, 3 minuten, 10 minuten of 15 minuten. De tijd klok wordt door iedere geregistreerde beweging voor afloop van deze tijd opnieuw gestart.

#### Basislicht

Met de functie basisverlichting is een verlichting van 0% tot 40% van het lichtvermogen mogelijk, wanneer onder de ingestelde lichtwaarde wordt gekomen.

#### Geheugenkaart vervangen

- Borgschroef losdraaien en afdekking verwijderen (afb. 6.1)
- Geheugenkaart verwisselen (afb. 6.2)
- Afdekking plaatsen en borgschroef vastdraaien (afb. 6.4)

#### Naar de fabrieksinstellingen resetten

- De reset-knop moet ca. 7 seconden worden ingedrukt. (afb. 6.3)

**Opmerking:** wanneer u met een sleutel op de resetknop drukt, wordt de cameralamp gereset naar de fabrieksinstellingen. Als het resetten goed werd uitgevoerd, klinkt om de 4 seconden een signaal.

- Afdekking plaatsen en borgschroef vastdraaien (**afb. 6.4**)

## 7. Onderhoud en verzorging

De cameralamp is onderhoudsvrij. Weersinvloeden kunnen de werking van de cameralamp beïnvloeden. Bij hevige windvlagen, sneeuw, regen of hagel kan een foutieve schakeling voorkomen, omdat de plotselinge temperatuurverschillen niet van warmtebronnen onderscheiden kunnen worden. De registratielens en cameralelens kunnen bij vervuiling met een vochtige doek (zonder schoonmaakmiddel) worden gereinigd.

## 8. Verwijderen

Elektrische apparaten, toebehoren en verpakkingen dienen milieuvriendelijk gerecycled te worden.



Doe elektrische apparaten niet bij het huisvuil!

### Alleen voor EU-landen:

Conform de geldende Europese richtlijn voor verbruikte elektrische en elektronische apparatuur en hun implementatie in nationaal recht, dienen niet langer bruikbare elektrische apparaten gescheiden ingezameld en milieuvriendelijk gerecycled te worden.

## 9. Conformiteitsverklaring

Hierbij verklaar ik, STEINEL Vertriebs GmbH, dat het type radioapparatuur L 620 CAM conform is met Richtlijn 2014/53/EU. De volledige tekst van de

EU-conformiteitsverklaring kan worden geraadpleegd op het volgende internetadres: [www.steinell.de](http://www.steinell.de)

## 10. Fabrieksgarantie

Dit Steinell-product is met grote zorgvuldigheid gefabriceerd, getest op goede werking en veiligheid volgens de geldende voorschriften en vervolgens steekproefsgewijs gecontroleerd. Steinell verleent garantie op de storingvrije werking. De garantietermijn bedraagt 36 maanden en gaat in op de datum van aanschaf door de klant. Wij verhelpen gebreken die berusten op materiaal- of productiefouten. De garantie bestaat uit reparatie of vernieuwen van de defecte onderdelen, door ons te beoordelen. Garantie vervalt bij schade aan onderdelen, die aan slijtage onderhevig zijn en bij schade of gebreken, die door ondeskundig gebruik of onderhoud ontstaan. Schade aan andere voorwerpen is uitgesloten van garantie. De garantie wordt alleen verleend wanneer het niet-gedemonteerde apparaat met korte storingsbeschrijving, kassabon of rekening (koopdatum en winkelstempel), goed verpakt naar het desbetreffende serviceadres wordt gestuurd.

### Reparatieservice:

Na afloop van de garantietermijn of bij gebreken die niet onder de garantie vallen, kunt u het dichtstbijzijnde serviceadres naar de mogelijkheden van een reparatie vragen.

**3 JAAR**  
FABRIEKSGARANTIE

## 11. Juridische informatie

**Privésfeer.** De L 620 CAM werd ontwikkeld voor gebruik buitenshuis. Het bekijken van gebieden buiten uw huis, flat of grondstuk kan door wetgeving in uw land worden beperkt. Informeer uzelf over de voor u geldende wetten. Om de privésfeer van anderen te beschermen, moet de camera dusdanig worden gemonteerd, dat er geen opnames van openbare pleinen, straten of het perceel van uw buurman kunnen worden gemaakt.

Wij adviseren bovendien, om familie, bezoeker en personeel te informeren over de L 620 CAM en zijn functies.

### Veiligheid

Bedenk ook, dat u door de toepassing van de L 620 CAM in noodgevallen zoals inbraken niet automatisch via de app geïnformeerd wordt. Indien nodig moet u altijd het alarmnummer bellen. De firma STEINEL Vertriebs GmbH kan niet aansprakelijk worden gesteld voor onjuiste of ontbrekende berichten of opnames.

## 12. Technische gegevens

Afmetingen (H x B x D)	305 x 78 x 131 mm
Netaansluiting	220-240V, 50/60Hz
Opgenomen vermogen	13,5 W
Lichtstroom	1026 lm
Efficiëntie	76 lm/W
Lichtkleur	3000 K (warm wit)
Kleurweergave-index	Ra ≥ 80
Levensduur	50.000 uur (L70B10 volgens LM80)
Sensortechniek	passief-infrarood
Communicatie	Wifi 2400-2483,5 MHz
Zendvermogen	< 100 mW
Registratiehoek	180° met 45° openingshoek
Montagehoogte	1,8-2 m
Registratiereikwijdte	10 m tangentiaal
Schemerinstelling	10-10.000 lux
Basislicht	0-40 %
Tijdstelling	1 min., 3 min., 10 min., 15 min.
Camera	resolutie 1920 x 1080 px verblindingsbeveiliging openingshoek 110° H/ 90° V verticale hoek 20° tot 30°, horizontale hoek 90° naar iedere kant ondersteunt geheugenkaarten tot 128 GB (16 GB-geheugenkaart bijgeleverd)
Temperatuurbereik	-10°C tot + 40°C
Bescherming	IP 44
Veiligheidsklasse	I



## 13. Storingen

Storing	Oorzaak	Oplossing
De cameralamp heeft geen spanning	<ul style="list-style-type: none"> <li>■ Zekering gesprongen, niet ingeschakeld, leiding onderbroken</li> <li>■ Kortsluiting in de stroomtoevoer</li> <li>■ Eventueel aanwezige netschakelaar uit</li> </ul>	<ul style="list-style-type: none"> <li>■ Zekering inschakelen, vervangen, netschakelaar inschakelen, kabel met spanningzoeker controleren</li> <li>■ Aansluitingen controleren</li> <li>■ Netschakelaar inschakelen</li> </ul>
De cameralamp schakelt niet in	<ul style="list-style-type: none"> <li>■ Schemerinstelling verkeerd gekozen</li> <li>■ Netschakelaar UIT</li> <li>■ Zekering gesprongen</li> </ul>	<ul style="list-style-type: none"> <li>■ Opnieuw instellen</li> <li>■ Inschakelen</li> <li>■ Zekering inschakelen, vervangen, evt. aansluiting controleren</li> </ul>
De cameralamp schakelt niet uit	<ul style="list-style-type: none"> <li>■ Permanente beweging in het registratiebereik</li> </ul>	<ul style="list-style-type: none"> <li>■ Bereik controleren</li> </ul>
De cameralamp schakelt zonder herkenbare beweging in	<ul style="list-style-type: none"> <li>■ Cameralamp niet stabiel gemonteerd</li> <li>■ Beweging was aanwezig, werd echter niet opgemerkt door de waarnemer (beweging achter wand, beweging van een klein object in de directe omgeving van de lamp etc.)</li> </ul>	<ul style="list-style-type: none"> <li>■ Behuizing vast monteren</li> <li>■ Bereik controleren</li> </ul>
De cameralamp schakelt ondanks beweging niet in	<ul style="list-style-type: none"> <li>■ Snelle bewegingen worden onderdrukt voor het verminderen van storingen of het registratiebereik is te klein ingesteld</li> <li>■ Schemerinstelling verkeerd gekozen</li> </ul>	<ul style="list-style-type: none"> <li>■ Bereik controleren</li> <li>■ Opnieuw instellen</li> </ul>
Geen toegang tot de cameralamp via de app	<ul style="list-style-type: none"> <li>■ WIFI-router te ver verwijderd van de cameralamp of gebouwdelen zoals muren belemmeren de overdracht</li> </ul>	<ul style="list-style-type: none"> <li>■ Repeater gebruiken</li> </ul>
Smartphone/tablet kan niet met de cameralamp verbonden worden	<ul style="list-style-type: none"> <li>■ Er is al een apparaat aangesloten</li> </ul>	<ul style="list-style-type: none"> <li>■ Druk op de resetknop of scan de QR-code van het aangesloten apparaat</li> </ul>
Geen live beelden	<ul style="list-style-type: none"> <li>■ Te hoge temperatuur</li> </ul>	<ul style="list-style-type: none"> <li>■ Evt. permanente verlichting uitschakelen en laten afkoelen</li> </ul>

## IT

### 1. Riguardo a questo documento

#### Si prega di leggerlo attentamente e di conservarlo!

- Tutelato dai diritti d'autore. La ristampa, anche solo di estratti, è consentita solo previa nostra approvazione.
- Con riserva di modifiche legate al progresso della tecnica.

#### Spiegazione dei simboli



**Avvertimento contro pericoli!**



**Rimando a passaggi nel documento.**

### 2. Avvertenze generali relative alla sicurezza



**Prima di effettuare qualsiasi lavoro sull'apparecchio, togliere sempre la corrente!**

- Durante il montaggio non deve esserci presenza di tensione nel cavo di allacciamento alla rete. Prima del lavoro, occorre pertanto togliere la tensione e accertarne l'assenza mediante uno strumento di misurazione della tensione.
- L'installazione della lampada con telecamera richiede lavori alla linea di alimentazione elettrica. Deve pertanto essere eseguita a regola d'arte in conformità alle norme d'installazione e alle condizioni di allacciamento nazionali. (per es. **DE**- VDE 0100, **AT**- ÖVE / ÖNORM E8001-1, **CH**- SEV 1000)

- Utilizzare esclusivamente pezzi di ricambio originali.
- Le riparazioni devono essere effettuate esclusivamente da officine specializzate.

## 3. L 620 CAM

#### Utilizzo adeguato allo scopo

- Lampada a sensore con telecamera integrata e citofono per il montaggio a muro in ambienti esterni

La L 620 CAM dispone di una telecamera con scheda di memoria e di un citofono. Entrambe le funzioni sono gestibili tramite una App. Nella L 620 CAM è integrato un rilevatore di movimento passivo. Il sensore a infrarossi ad alta prestazione integrato rileva le radiazioni termiche invisibili provenienti da corpi in movimento (persone, animali, ecc.). La radiazione termica in tal modo rilevata viene trasformata elettronicamente e provoca l'accensione automatica della lampada. La presenza di ostacoli quali per es. muri o vetri impedisce il riconoscimento dell'irraggiamento termico, l'accensione pertanto non avviene.

**Importante:** per ottenere il più sicuro rilevamento di movimento montate la lampada con telecamera lateralmente rispetto alla direzione di passaggio e assicurateVi che non vi siano ostacoli (come per es. alberi, muri, ecc.) che compromettono la visuale del sensore. Il raggio d'azione è limitato se Vi dirigete direttamente verso la lampada.

#### Volume di fornitura (Fig. 3.1)

- lampada con telecamera
- quattro viti
- quattro tasselli
- chiave di resettaggio
- chiave a stella

#### Dimensioni dell'apparecchio (Fig. 3.2)

#### Panoramica apparecchi (Fig. 3.3)

- A** Lampada con telecamera
- B** Dispositivo d'innesto a scatto
- C** Morsetto di allacciamento
- D** Supporto per il montaggio a muro
- E** Unità sensore
- F** Telecamera
- G** Pulsante di resettaggio
- H** LED di stato
- I** Scomparto per l'inserimento della scheda di memoria

## 4. Allacciamento elettrico

- Staccare l'alimentazione di corrente (Fig. 4.1)

#### Schema elettrico (Fig. 4.1)

Il cavo di collegamento alla rete ha 3 fili.

- L** = filo di fase (di prevalenza nero, marrone o grigio)
- N** = filo neutro (di prevalenza blu)
- ⊕** = conduttore di terra (verde/giallo)

In caso di dubbio occorre identificare le linee di alimentazione elettrica con un indicatore di tensione e poi disinserire nuovamente la tensione. Il filo di fase, il filo neutro e il conduttore di terra vengono collegati al morsetto di allacciamento.

#### Importante:

Collegamenti errati possono causare un intervento del fusibile di protezione o corto circuito dell'apparecchio.

Per questo le singole le singole linee di alimentazione elettrica devono essere reidentificate e quindi collegate a nuovo. Ovviamente nella linea di alimentazione della rete può essere installato un interruttore di rete per accendere e spegnere.

La sorgente luminosa di questa lampada non è sostituibile; in caso fosse necessario, per es. alla fine della sua durata utile, occorre cambiare l'intera lampada.

L'allacciamento a un dimmer porta al danneggiamento dell'apparecchio.

## 5. Montaggio

- Controllare tutti i componenti per verificare se presentano danneggiamenti
- In caso di danni non mettere in funzione il prodotto
- Nel montaggio della lampada con telecamera si deve provvedere a fissarla in modo tale che non si generino vibrazioni
- Scegliere un luogo di montaggio adeguato tenendo conto del raggio d'azione e del rilevamento del movimento (Fig. 5.1)
- Scegliere un luogo di montaggio adeguato tenendo conto della velocità WLAN. Per il funzionamento dell'apparecchio devono essere a disposizione almeno 2 Mbps

#### Fasi di montaggio

- Svitare la vite di sicurezza, staccare la lampada con telecamera dal supporto per montaggio a muro. A tale scopo premere il dispositivo d'innesto a scatto (Fig. 5.2)
- Segnare i punti in cui si effettueranno i fori (Fig. 5.3)

- Effettuare i fori e inserire i tasselli (Fig. 5.4)
- Avvitare bene il supporto per montaggio a muro (Fig. 5.5)
- Collegare il cavo di allacciamento (Fig. 5.6)
- Infilare la lampada con telecamera sul supporto per montaggio a muro e stringere la vite di sicurezza (Fig. 5.7).
- Attivare l'alimentazione di corrente (Fig. 5.7)
- Effettuare le dovute impostazioni → "6. Funzionamento"

La telecamera è orientabile manualmente. (Fig. 5.8)

## 6. Funzionamento

#### Impostazioni da parte del costruttore

Regolazione di luce crepuscolare:  
10.000 Lux

Regolazione del periodo di accensione:  
1 minuto

Luce di base: 40%

Android



iOS



**Avvertenza:** la lampada con telecamera necessita di una connessione WLAN stabile. Lo smartphone o il tablet deve avere un accesso a Internet e al momento dell'installazione deve essere collegato con lo stesso WLAN della lampada con telecamera.

- Scaricare la App.
- Non appena l'alimentazione di energia elettrica viene attivata, la lampada con telecamera è pronta per la configurazione. Durante la configurazione viene emesso ogni 4 secondi un segnale.
- Durante il collegamento fra telecamera e smartphone o tablet il segnale viene emesso ogni secondo.
- Ora inserire nella App il nome della rete e la password del router WLAN.

#### Funzione telecamera

- Non appena la telecamera è stata messa a punto da uno smartphone o un tablet, può essere condivisa con altri apparecchi tramite codice QR/numero di serie solo partendo da questo dispositivo.
- Quando il sensore è scattato, si riceve un messaggio push sulla App.
- Aprire la App. Da questo momento può utilizzare l'immagine visualizzata e il citofono.
- Quando il sensore è attivato, la telecamera mostra una sequenza. La sequenza filmata viene memorizzata sulla scheda di memoria e può essere riprodotta in ogni momento. I dati registrati vengono memorizzati esclusivamente sulla scheda di memoria della lampada con telecamera.

**Avvertenza:** nella App si trovano ulteriori informazioni sulle funzioni e sulle possibilità d'impostazione.

## Regolazione crepuscolare

La soglia d'intervento della lampada può essere impostata con regolazione continua tra 10 Lux e 10.000 Lux.

## Regolazione del periodo di accensione

Il periodo di accensione desiderato può essere impostato sui valori 1 minuto, 3 minuti, 10 minuti o 15 minuti. Ogni volta che viene rilevato un movimento prima che decorra questo periodo di tempo, il contaminuti si azzerà.

## Luce di base

La funzione luce di base consente un'illuminazione compresa tra lo 0% e il 40% della potenza luminosa quando il valore di luminosità scende al di sotto della soglia impostata.

## Sostituzione della scheda di memoria

- Svitare la vite di sicurezza e rimuovere la copertura (Fig. 6.1)
- Sostituire la scheda di memoria (Fig. 6.2)
- Applicare la copertura e stringere la vite di sicurezza (Fig. 6.4)

## Ripristinare le impostazioni di fabbrica

- Il pulsante di resettaggio deve essere tenuto premuto per ca. 7 secondi. (Fig. 6.3)

**Avvertenza:** quando si preme il pulsante di resettaggio con la chiave, la lampada con telecamera viene riportata alle impostazioni di fabbrica.

Dopo che il resettaggio è stato eseguito, viene emesso un segnale ogni 4 secondi.

- Applicare la copertura e stringere la vite di sicurezza (Fig. 6.4)

## 7. Manutenzione e cura

La lampada con telecamera non necessita di manutenzione. Le condizioni atmosferiche possono influire sul funzionamento della lampada con telecamera. In caso di forti raffiche di vento, neve, pioggia o grandine si può verificare un intervento a sproposito, in quanto l'apparecchio non può riconoscere che gli improvvisi sbalzi di temperatura provocati da tali fenomeni non provengono da fonti di calore che esso ha il compito di rilevare. In caso la lente di rilevamento o la lente della telecamera fosse imbrattata, pulirla con un panno umido (senza utilizzare detergenti).

## 8. Smaltimento

Apparecchi elettrici, accessori e materiali d'imballaggio devono essere consegnati a un centro di riciclaggio riconosciuto.



Non gettate gli apparecchi elettrici assieme ai rifiuti domestici!

### Solo per paesi UE:

Conformemente alla Direttiva Europea vigente in materia di rifiuti di apparecchi elettrici ed elettronici e alla sua attuazione nel diritto nazionale, gli apparecchi elettrici ed elettronici non più idonei all'uso devono essere separati dagli altri rifiuti e consegnati a un centro di riciclaggio riconosciuto.

## 9. Dichiarazione di conformità

Il fabbricante, STEINEL Vertrieb GmbH, dichiara che il tipo di apparecchiatura radio L 620 CAM è conforme alla direttiva 2014/53/UE. Il testo completo della dichiarazione di conformità UE è disponibile al seguente indirizzo Internet: [www.steinel.de](http://www.steinel.de)

## 10. Garanzia del produttore

Questo prodotto STEINEL viene costruito con la massima cura, con controlli di funzionamento e del grado di sicurezza in conformità alle norme vigenti in materia; vengono poi effettuati collaudi con prove a campione. STEINEL si assume la responsabilità di una fabbricazione ed un funzionamento perfetti. La garanzia si estende a 36 mesi ed inizia il giorno d'acquisto da parte dell'utilizzatore finale. Noi eliminiamo difetti riconducibili al materiale o alla fabbricazione; la prestazione della garanzia consiste a nostra discrezione nella riparazione o nella sostituzione dei pezzi difettosi. Il diritto alla prestazione di garanzia viene a decadere in caso di danni a pezzi soggetti ad usura nonché in caso di danni o difetti che sono da ricondurre ad un trattamento inadeguato o ad una cattiva manutenzione. Sono esclusi dal diritto di garanzia gli ulteriori danni conseguenti che si verificano su oggetti estranei.

La garanzia viene prestata solo se l'apparecchio viene inviato non smontato, ben imballato e accompagnato da una breve descrizione del difetto e dallo scontrino o dalla fattura (in cui siano indicati la data dell'acquisto e il timbro del rivenditore), al centro di assistenza competente.

## Centro assistenza riparazioni:

Dopo la scadenza del periodo di garanzia o in caso di difetti per i quali non si ha diritto alla prestazione di garanzia, siete pregati di rivolgerVi al centro di assistenza più vicino per informarVi sulla possibilità di riparazione.

**3 ANNI**  
DI GARANZIA  
DEL PRODUTTORE

## 11. Avvertenze di natura legale

### Sfera privata

La L 620 CAM è stata concepita per l'impiego all'esterno. Le leggi nel Vostro paese potrebbero imporre delle limitazioni all'osservazione di aree che si trovano al di fuori della Vostra casa, del Vostro alloggio o della vostra proprietà. Siete pregati di informarVi su cosa prevede la legislazione locale. Al fine di tutelare la sfera privata delle altre persone, montate la telecamera in modo tale che non possa riprendere piazze o vie pubbliche o proprietà del Vostro vicino.

Consigliamo inoltre di informare parenti, visitatori e persone di servizio in merito alla L 620 CAM e alla sua funzione.

### Sicurezza

Siete pregati di tenere presente che con l'impiego della L 620 CAM in casi di emergenza o per esempio in caso di intrusioni non venite informati automaticamente tramite la App. In caso di necessità dovete effettuare Voi stessi la chiamata di emergenza. STEINEL Vertrieb GmbH non assume alcuna responsabilità per comunicazioni o riprese mancanti o scorrette.

## 12. Dati tecnici

Dimensioni (A x L x P)	305 x 78 x 131 mm
Allacciamento alla rete	220-240V, 50/60Hz
Potenza assorbita	13,5 W
Flusso luminoso	1026 lm
Efficienza	76 lm/W
Colore della luce	3000 K (bianco caldo)
Indice di resa cromatica	Ra ≥ 80
Durata utile	50.000 ore (L70B10 secondo LM80)
Tecnica a sensori	Infrarossi passivi
Comunicazione	Wifi 2400-2483,5 MHz
Potenza di trasmissione	< 100 mW
Angolo di rilevamento	180° con angolo di apertura 45°
Altezza di montaggio	1,8-2 m
Raggio d'azione del rilevamento	10 m in senso tangenziale
Regolazione di luce crepuscolare	10-10.000 Lux
Luce di base	0-40 %
Ritardo dello spegnimento	1 min, 3 min, 10 min, 15 min
Telecamera	Risoluzione 1920 x 1080 px Protezione antiabbagliante Angolo di apertura 110° H/ 90° V Angolo verticale 20° - 30°, angolo orizzontale 90° su ogni lato, supporta schede di memoria fino a 128 GB (scheda di memoria da 16 GB compresa nel volume di fornitura)
Campo di temperatura	-10 °C - + 40 °C
Grado di protezione	IP 44
Classe di protezione	I

## 13. Disturbi di funzionamento

Guasto	Causa	Rimedio
Lampada con telecamera senza tensione	<ul style="list-style-type: none"> <li>■ Il fusibile è intervenuto, interruttore non acceso, cavo di alimentazione interrotto</li> <li>■ Corto circuito nel cavo di collegamento alla rete</li> <li>■ Eventuale interruttore di rete spento</li> </ul>	<ul style="list-style-type: none"> <li>■ Attivare o sostituire il fusibile; accendere l'interruttore di rete; controllare la linea di alimentazione con un voltmetro</li> <li>■ Controllare gli allacciamenti</li> <li>■ Accendere l'interruttore di rete</li> </ul>

Guasto	Causa	Rimedio
La lampada con telecamera non si accende	<ul style="list-style-type: none"> <li>■ La regolazione di luce crepuscolare scelta è sbagliata</li> <li>■ Interruttore principale su OFF</li> <li>■ Il fusibile è intervenuto</li> </ul>	<ul style="list-style-type: none"> <li>■ Eseguire una nuova impostazione</li> <li>■ Accendere</li> <li>■ Attivare o sostituire il fusibile; all'occorrenza controllare l'allacciamento</li> </ul>
La lampada con telecamera non si spegne	<ul style="list-style-type: none"> <li>■ Movimento continuo nel campo di rilevamento</li> </ul>	<ul style="list-style-type: none"> <li>■ Controllare il campo</li> </ul>
La lampada con telecamera interviene senza che si sia verificato un movimento sensibile	<ul style="list-style-type: none"> <li>■ La lampada con telecamera non è fissata in modo tale che non si muova</li> <li>■ Si è verificato un movimento che però non è stato percepito dall'osservatore (movimento dietro la parete, movimento di un oggetto di piccole dimensioni nelle immediate vicinanze della lampada, ecc.)</li> </ul>	<ul style="list-style-type: none"> <li>■ Montare l'involucro in modo che sia ben fisso</li> <li>■ Controllare il campo</li> </ul>
Malgrado il movimento la lampada con telecamera non si accende	<ul style="list-style-type: none"> <li>■ Il rilevamento di movimenti molto rapidi viene soppresso ai fini di ridurre al massimo i guasti, oppure il campo di rilevamento impostato è troppo ridotto</li> <li>■ La regolazione di luce crepuscolare scelta è sbagliata</li> </ul>	<ul style="list-style-type: none"> <li>■ Controllare il campo</li> <li>■ Eseguire una nuova impostazione</li> </ul>
Nessun accesso tramite la App alla lampada con telecamera	<ul style="list-style-type: none"> <li>■ Il router WLAN è troppo lontano dalla lampada con telecamera o elementi dell'edificio come per esempio muri ostacolano la trasmissione</li> </ul>	<ul style="list-style-type: none"> <li>■ Inserire il ripetitore</li> </ul>
Lo smartphone / il tablet non si connette con la lampada con telecamera	<ul style="list-style-type: none"> <li>■ Vi è già un terminale connesso</li> </ul>	<ul style="list-style-type: none"> <li>■ Premere il pulsante di resettaggio o scannerizzare il codice QR del terminale collegato</li> </ul>
Nessuna trasmissione in tempo reale delle immagini	<ul style="list-style-type: none"> <li>■ Temperatura troppo elevata</li> </ul>	<ul style="list-style-type: none"> <li>■ All'occorrenza spegnere la luce continua e lasciar raffreddare</li> </ul>

## 1. Acerca de este documento

### ¡Leer detenidamente y conservar para futuras consultas!

- Protegido por derechos de autor. Queda terminantemente prohibida la reimpresión, ya sea total o parcial, salvo con autorización expresa.
- Sujeto a modificaciones en función del progreso técnico.

### Explicación de los símbolos



¡Advertencia de peligros!



Referencia a partes de texto en el documento.

## 2. Indicaciones generales de seguridad



¡Antes de comenzar cualquier trabajo en el aparato, interrúmpase la alimentación de tensión!

- Para el montaje, el cable eléctrico a conectar deberá estar sin tensión. Por eso, desconecte primero la corriente y compruebe la ausencia de tensión con un comprobador de tensión.
- La instalación de la lámpara Cámara supone un trabajo en la red eléctrica. Debe realizarse, por tanto, profesionalmente, de acuerdo con las normativas de instalación y los requisitos de acometida específicos de cada país. (p. ej., **DE**- VDE 0100, **AT**- ÖVE / ÖNORM E8001-1, **CH**- SEV 1000)
- Utilice solo piezas de repuesto originales.

- Las reparaciones solo pueden realizarse en talleres especializados.

## 3. L 620 CAM

### Uso previsto

- Lámpara Sensor con cámara integrada e interfono para el montaje en paredes al exterior

La lámpara dispone de una cámara con tarjeta de memoria y un sistema de interfono. Ambas funciones pueden regularse mediante una aplicación. La L 620 CAM lleva integrado un detector de movimiento pasivo. El sensor infrarrojo de alto rendimiento registra la radiación térmica invisible de objetos en movimiento (personas, animales etc.). Esta radiación térmica registrada se transforma electrónicamente y activa, de esta forma, automáticamente la lámpara. A través de obstáculos, como, p. ej., muros o cristales de ventana, no se puede detectar radiación térmica, por lo cual tampoco tendrá lugar una activación.

**Importante:** La detección de movimiento más segura se consigue montando la lámpara Cámara en sentido lateral respecto a la dirección de movimiento sin que obstáculos (como, p. ej., árboles, muros etc.) impidan el registro del sensor. El alcance está limitado cuando llegan directamente a la lámpara.

### Volumen de suministro (fig. 3.1)

- lámpara Cámara
- cuatro tornillos
- cuatro espigas
- llave de reset
- Llave Allen estrellada

### Dimensiones del producto (fig. 3.2)

### Visión general del equipo (fig. 3.3)

- A** Lámpara con cámara
- B** Encaje
- C** Borne de conexión
- D** Soporte mural
- E** Unidad del sensor
- F** Cámara
- G** Botón de reset
- H** LED de estado
- I** Ranura para tarjeta de memoria

## 4. Conexión eléctrica

- Desconectar la alimentación eléctrica (fig. 4.1)

### Diagrama electrónico (fig. 4.1)

El cable de alimentación de red consta de un conductor trifilar:

**L** = fase (generalmente negro, marrón o gris)

**N** = neutro (generalmente azul)

 = toma de tierra (verde/amarillo)

En caso de dudas, hay que identificar los conductores con un comprobador de tensión; a continuación, volver a desconectar la tensión. La fase, el neutro y la toma de tierra se conectan al borne.

**Importante:** Si se efectúan mal las conexiones, se producirá luego un cortocircuito en el aparato o en la caja de fusibles. En tal caso, habrá que identificar una vez más cada uno de los conductores y conectarlos de nuevo. Naturalmente, el cable de alimentación de red puede integrar un interruptor para conectar y desconectar la tensión. La bombilla de esta lámpara no se puede reemplazar, para reemplazar la bombilla (p. ej. al fin de su vida útil), hay que cambiar toda la lámpara.

La conexión a un regulador de luminosidad estropeará la lámpara Cámara.

## 5. Montaje

- Asegurarse de que todos los componentes se encuentran en perfecto estado.
- No se pongan en servicio en caso de estar deteriorados.
- Al montar la lámpara Cámara, hay que fijarse en que la sujeción no esté expuesta a vibraciones.
- Elegir un lugar de montaje adecuado teniendo en cuenta el alcance y la detección de movimientos. (fig. 5.1)
- Elegir un lugar de montaje adecuado teniendo en cuenta la velocidad del wifi. Para el funcionamiento se requiere un mín. de 2 Mbps.

### El montaje por pasos

- Soltar el tornillo de retención y retirar la lámpara Cámara del soporte mural. Para ello, apretar el encaje (fig. 5.2)
- Marcar los taladros (fig. 5.3)
- Hacer los agujeros e introducir los tacos (fig. 5.4)
- Atomillar el soporte mural (fig. 5.5)
- Conectar los cables (fig. 5.6)
- Colocar la lámpara Cámara en el soporte mural y apretar bien el tornillo de retención (fig. 5.7)
- Conectar la alimentación eléctrica (fig. 5.7)
- Llevar a cabo los ajustes  
→ "6. Funciones"

La cámara puede orientarse manualmente. (fig. 5.8)

## 6. Funciones

### Configuración de fábrica

Regulación crepuscular: 10.000 lux

Temporización: 1 minuto

Luz nocturna: 40%

Android



iOS



#### Nota:

La lámpara Cámara necesita una conexión wifi estable. El smartphone o tablet han de tener acceso a Internet y han de estar conectados al mismo wifi que la lámpara durante la instalación.

- Descargue la aplicación.
- Una vez conectada la alimentación eléctrica, la lámpara Cámara está a punto para la configuración. Durante la configuración, cada 4 segundos suena una señal.
- Mientras estén conectados la lámpara Cámara y el smartphone o tablet, la señal suena cada segundo.
- Introduzca ahora el nombre de la red y la contraseña del enrutador wifi en su aplicación.

### Funcionalidad de cámara

- Una vez configurada la cámara por un teléfono inteligente o tablet, solo se podrá compartir con otros dispositivos a través de este mismo dispositivo vía código QR / número de serie.
- Usted recibirá una notificación push en la aplicación cuando el sensor reciba una señal.
- Abra la aplicación. Ahora usted puede utilizar la pantalla y el interfono.
- La cámara graba un secuencia cuando el sensor recibe una señal. La secuencia grabada se memoriza en la tarjeta y puede leerse en cualquier momento. Los datos registrados se memorizan exclusivamente en la tarjeta de memoria de la lámpara Cámara.

#### Nota:

Para más información acerca de las funciones y opciones de configuración, véase la aplicación.

### Regulación crepuscular

El umbral de respuesta deseado de la lámpara puede ajustarse sin etapas entre aprox. 10 y 10.000 lux.

### Temporización

El tiempo de iluminación deseado puede ajustarse en los valores 1 minuto, 3 minutos, 10 minutos o 15 minutos. Con cada movimiento detectado antes de transcurrir este período de tiempo, se inicia de nuevo la cuenta del reloj.

### Luz nocturna

La función de luz nocturna permite una iluminación del 0% hasta un 40% de la potencia luminosa una vez sobre-pasado el valor de luminosidad definido a la baja.

### Cambiar la tarjeta de memoria

- Desenroscar el tornillo de retención y retirar la tapa (fig. 6.1)
- Reemplazar tarjeta de memoria (fig. 6.2)
- Colocar la tapa y apretar bien el tornillo de retención (fig. 6.4)

### Reposición a la configuración de fábrica

- El botón de reset ha de mantenerse pulsado unos 7 segundos. (fig. 6.3)

#### Nota:

Pulsando el botón de reset con la llave, la lámpara Cámara se vuelve a poner a la configuración de fábrica.

Una vez realizado el reset, se oye cada 4 segundos una señal.

- Colocar la tapa y apretar bien el tornillo de retención (fig. 6.4)

## 7. Mantenimiento y cuidado

La lámpara Cámara no requiere mantenimiento. Las condiciones atmosféricas pueden afectar al funcionamiento de la lámpara Cámara. Fuertes ráfagas de viento, la nieve, la lluvia o el granizo pueden provocar una activación errónea al no poderse distinguir entre cambios de temperatura repentinos y fuentes térmicas. En caso de ensuciarse, el lente detector y el lente de la cámara podrán limpiarse con un paño húmedo (sin limpiador).

## 8. Eliminación

Aparatos eléctricos, accesorios y embalajes han de someterse a un reciclamiento respetuoso con el medio ambiente.



¡No eche los aparatos eléctricos a la basura doméstica!

### Solo para países de la UE:

Según la Directiva europea vigente sobre residuos de aparatos eléctricos y electrónicos y su transposición al derecho nacional, aparatos eléctricos fuera de uso han de ser recogidos por separado y sometidos a un reciclamiento respetuoso con el medio ambiente.

## 9. Declaración de conformidad

Por la presente, STEINEL Vertrieb GmbH declara que el tipo de equipo radioeléctrico L 620 CAM es conforme con la Directiva 2014/53/UE. El texto completo de la declaración UE de conformidad está disponible en la dirección Internet siguiente: [www.steinel.de](http://www.steinel.de)

## 10. Garantía de fabricante

Este producto STEINEL ha sido elaborado con el máximo esmero, habiendo pasado los controles de funcionamiento y seguridad previstos por las disposiciones vigentes, así como un control adicional de muestreo al azar. Steinel garantiza el perfecto estado y funcionamiento. El período de garantía es de 36 meses comenzando el día de la venta al consumidor. Repararemos defectos de material o de fabrica-

ción, la garantía se aplicará a base de la reparación o el cambio de piezas defectuosas, según nuestro criterio. La prestación de garantía queda anulada para daños producidos en piezas de desgaste y daños y defectos originados por uso o mantenimiento inadecuados. Quedan excluidos de la garantía los daños consecuenciales causados en objetos ajenos. La garantía solo será efectiva enviando el aparato no deshecho, con una breve descripción del fallo, ticket de caja o factura (con fecha de compra y sello del comercio), bien empaquetado, al correspondiente centro de servicio.

#### Servicio de reparación:

Una vez transcurrido el período de garantía o en caso de defectos sin derecho de garantía, consulte su centro de servicio más próximo para averiguar una posible reparación.

**3 AÑOS**  
DE GARANTÍA  
DE FABRICANTE

## 11. Aviso legal

#### Privacidad

La L 620 CAM ha sido diseñada para el uso exterior. Las leyes de su país pueden restringir la observación de zonas al exterior de su casa, su vivienda o su inmueble. Por favor, infórmese acerca de la legislación local. Para proteger la privacidad de otras personas, monte la cámara de forma que no puedan hacerse grabaciones de calles o lugares públicos o del inmueble de su vecino.

Recomendamos, además, informar a familiares, visitantes y empleados domésticos de la L 620 CAM y sus funciones.

#### Seguridad

Por favor, tenga en cuenta que empleando la L 620 CAM, en casos de emergencia o también en casos de robo, usted no será informado automáticamente a través de la aplicación. Siempre que sea necesaria, la llamada de socorro la tendrá que realizar usted mismo. STEINEL Vertrieb GmbH no asumirá responsabilidad ninguna por notificaciones o grabaciones no efectuadas o incorrectas.

## 12. Datos técnicos

Dimensiones (alt. x anch. x prof.)	305 x 78 x 131 mm
Conexión a la red	220-240 V, 50/60 Hz
Consumo de potencia	13,5 W
Flujo luminoso	1026 lm
Eficiencia	76 lm/W
Color de luz	3000K (blanco cálido)
Índice de reproducción cromática	Ra ≥ 80
Vida útil	50.000 horas (L70B10 según LM80)
Técnica de sensores	Infrarrojo pasivo (PIR)
Comunicación	Wifi 2400-2483,5 MHz
Potencia de emisión	< 100 mW
Ángulo de detección	180° con ángulo de apertura de 45°
Altura de montaje	1,8-2 m
Alcance de detección	10 m tangencialm.
Regulación crepuscular	10-10.000 lux
Luz nocturna	0-40 %
Temporización	1 min, 3 min, 10 min, 15 min
Cámara	Resolución 1920 x 1080 px Protección antideslumbrante Ángulo de apertura 110° H/ 90° V Ángulo vertical 20° a 30°, ángulo horizontal 90° a cada lado soporta tarjetas de memoria de hasta 128 GB (tarjeta de 16 GB incluida en el volumen de suministro)
Campo de temperatura	-10 °C hasta + 40 °C
Índice de protección	IP 44
Clase de protección	I

## 13. Fallos de funcionamiento

Fallo	Causa	Remedio
Lámpara Cámara sin tensión	<ul style="list-style-type: none"> <li>■ Fusible ha saltado, desconectado, línea interrumpida</li> <li>■ Cortocircuito en el cable de alimentación</li> <li>■ Posible interruptor de red desconectado</li> </ul>	<ul style="list-style-type: none"> <li>■ Conectar, cambiar el fusible; conectar el interruptor de alimentación, comprobar el cable con un comprobador de tensión</li> <li>■ Comprobar las conexiones</li> <li>■ Poner interruptor en ON</li> </ul>
Lámpara Cámara no se enciende	<ul style="list-style-type: none"> <li>■ Regulación crepuscular incorrecta</li> <li>■ Interruptor de alimentación OFF</li> <li>■ Fusible ha saltado</li> </ul>	<ul style="list-style-type: none"> <li>■ Reajustar</li> <li>■ Conectar</li> <li>■ Conectar, cambiar el fusible, en caso dado, comprobar la conexión</li> </ul>
Lámpara Cámara no se apaga	<ul style="list-style-type: none"> <li>■ Constante movimiento en el campo de detección</li> </ul>	<ul style="list-style-type: none"> <li>■ Controlar el campo de detección</li> </ul>
Lámpara Cámara se conecta sin movimiento apreciable	<ul style="list-style-type: none"> <li>■ La lámpara Cámara no está montada bien asegurada contra movimiento</li> <li>■ Se ha producido movimiento, pero no ha sido apreciado por el observador (movimiento detrás de la pared, movimiento de un objeto pequeño cerca de la lámpara, etc.)</li> </ul>	<ul style="list-style-type: none"> <li>■ Dejar carcasa bien asegurada</li> <li>■ Controlar el campo de detección</li> </ul>
Lámpara Cámara no se enciende a pesar de un movimiento	<ul style="list-style-type: none"> <li>■ Los movimientos rápidos se suprimen para minimizar las interferencias o se ha seleccionado un campo de detección demasiado pequeño</li> <li>■ Regulación crepuscular incorrecta</li> </ul>	<ul style="list-style-type: none"> <li>■ Controlar el campo de detección</li> <li>■ Reajustar</li> </ul>
Lámpara Cámara inaccesible a través de la aplicación	<ul style="list-style-type: none"> <li>■ Enrutador wifi demasiado lejos de la lámpara Cámara, resp., elementos del edificio, tales como muros, obstruyen la transmisión</li> </ul>	<ul style="list-style-type: none"> <li>■ Emplear repetidores</li> </ul>
Smartphone/tablet no puede conectarse con la lámpara Cámara	<ul style="list-style-type: none"> <li>■ Ya se ha conectado un terminal</li> </ul>	<ul style="list-style-type: none"> <li>■ Pulsar el botón de reset o escanear el código QR del terminal conectado</li> </ul>
No hay transmisión video en vivo	<ul style="list-style-type: none"> <li>■ Temperatura demasiado elevada</li> </ul>	<ul style="list-style-type: none"> <li>■ En caso dado, desconectar el alumbrado permanente y dejar que se enfríe</li> </ul>

## PT

### 1. Sobre este documento

**Por favor, leia-o com atenção e guarde-o num local seguro!**

- Protegido pela lei sobre direitos de autor. Qualquer reimpressão, mesmo que apenas parcial, só é permitida com o nosso consentimento.
- Reservado o direito a alterações que visem o progresso técnico.

**Explicação de símbolos**



**Aviso de perigo!**



**Remete para referências do texto no documento.**

### 2. Instruções de segurança gerais



**Antes de executar qualquer trabalho no aparelho, desligue-o da corrente de alimentação!**

- Durante a montagem, o cabo elétrico a ligar deve estar isento de tensão. Para tal, desligue primeiro a corrente e verifique se não há tensão, usando um busca-polos.
- A instalação do candeeiro com câmara consiste essencialmente em lidar com tensão de rede. Por esse motivo, terá de ser realizada de forma profissional segundo as respetivas prescrições de instalação em condições de conexão habituais nos diversos países (por ex., **DE**- VDE 0100, **AT**- ÖVE / ÖNORM E8001-1, **CH**- SEV 1000)

- Use exclusivamente peças de origem.
- As reparações só podem ser efetuadas por oficinas especializadas.

### 3. L 620 CAM

**Utilização prevista**

- Candeeiro com detetor, câmara e áudio bi-direcional integrados, para montar em paredes exteriores

O L 620 CAM dispõe de uma câmara com cartão de memória e áudio bi-direcional. Ambas as funções podem ser controladas através de uma app. No L 620 CAM está integrado um detetor de movimento passivo. O detetor de raios infravermelhos de alta performance integrado deteta a radiação térmica invisível emitida de corpos em movimento (pessoas, animais, etc.). A radiação térmica, assim detetada, é convertida por meio de um sistema eletrónico, ligando o candeeiro automaticamente. Obstáculos, como p. ex., muros ou vidros, não permitem a deteção de radiação térmica, impossibilitando o acionamento.

**Importante:** será possível detetar os movimentos de forma mais segura se o candeeiro com câmara estiver instalado lateralmente em relação ao sentido de aproximação e se não houver obstáculos (como por ex., árvores, muros, etc.) que impeçam a captação pelo detetor. O alcance será limitado se alguém se aproximar diretamente em direção ao candeeiro.

Itens fornecidos (**fig. 3.1**)

- Candeeiro com câmara
- Quatro parafusos
- Quatro buchas
- Chave de reset
- Chave Allen estrela



#### Dimensões do produto (fig. 3.2)

#### Vista geral do aparelho (fig. 3.3)

- A Candeeiro com câmara
- B Fecho
- C Barra de junção
- D Suporte de fixação à parede
- E Detetor
- F Câmara
- G Botão de reset
- H LED de estado
- I Entrada para cartão memória

## 4. Ligação elétrica

- Desligue a fonte de alimentação elétrica (fig. 4.1)

#### Esquema de circuitos elétricos (fig. 4.1)

O cabo de alimentação elétrica é constituído por 3 condutores:

- L = fase (geralmente preto, castanho ou cinzento)
- N = neutro (geralmente azul)
- ⊥ = condutor terra (verde/amarelo)

Em caso de dúvida, procure identificar os condutores com um busca-polos; a seguir, volte a desligar a tensão. A fase, o neutro e o condutor terra são ligados na barra de junção.

#### Importante:

Se as ligações forem trocadas, poderá ocorrer mais tarde um curto-circuito no aparelho ou na caixa de fusíveis. Nesse caso, os diversos condutores terão de ser identificados e ligados de novo. Naturalmente que no cabo de alimentação elétrica, pode estar instalado um interruptor de rede do tipo "liga - desliga". A fonte de luz deste candeeiro não pode ser substituída. Caso seja necessário substituí-la (por ex., no fim da sua vida

útil), terá de ser substituído todo o equipamento.

A ligação de um interruptor de regulação de fluxo poderá provocar danos no candeeiro com câmara.

## 5. Montagem

- Verifique todos os componentes para detetar eventuais danos.
- Se detetar qualquer dano, não coloque o produto em funcionamento.
- Ao montar o candeeiro com câmara, certifique-se de que é montado à prova de trepidações.
- Escolha um local de montagem adequado, tendo em conta o alcance e a deteção de movimentos. (fig. 5.1)
- Escolha um local de montagem adequado, tendo em conta a velocidade do WiFi. Para o funcionamento, devem estar disponíveis, no mínimo, 2 Mbps.

#### Passos para montagem

- Desaparafuse o parafuso de fixação e retire o candeeiro com câmara do suporte de fixação à parede. Para o fazer, prima o fecho (fig. 5.2)
- Marque os furos (fig. 5.3)
- Faça os furos e coloque as buchas (fig. 5.4)
- Aparafuse o suporte de fixação à parede (fig. 5.5)
- Ligue o cabo de alimentação elétrica (fig. 5.6)
- Assente o candeeiro com câmara no suporte de fixação à parede e aperte o parafuso de fixação (fig. 5.7)
- Ligue a fonte de alimentação elétrica (fig. 5.7)
- Proceda aos ajustes  
→ "6. Funcionamento"

A câmara pode ser alinhada manualmente. (fig. 5.8)

## 6. Funcionamento

#### Configurações de fábrica:

Regulação crepuscular: 10 000 lux

Ajuste do tempo: 1 minuto

Iluminação de presença: 40%

Android



iOS



**Nota:** o candeeiro com câmara requer uma ligação WiFi estável. O smartphone ou o tablet devem ter acesso à internet e, no ato da instalação, devem estar ligados ao mesmo WiFi que o candeeiro com câmara.

- Descarregue a app.
- Assim que se ligar a alimentação elétrica, o candeeiro com câmara fica pronto para ser configurado. Durante a configuração, é emitido um sinal acústico a cada 4 segundos.
- Durante a ligação do candeeiro com câmara ao smartphone ou ao tablet, o sinal acústico é emitido em intervalos de um segundo.

- Introduza agora o nome da rede e a palavra-passe do router WiFi na sua app.

#### Função de câmara

- Assim que a câmara tiver sido configurada através de um smartphone ou um tablet, só poderá ser partilhada com outros dispositivos a partir desse dispositivo, via código QR/número de série.
- Quando o sensor detetar alguma coisa, é-lhe enviada uma notificação push na app.
- Abra a app. Agora, poderá usar a função da visualização de imagem e o áudio bi-direcional.
- A câmara grava uma sequência de imagens quando o sensor tiver detetado alguma coisa. A sequência gravada é guardada no cartão de memória e pode ser acedida em qualquer altura. Os dados registados são guardados exclusivamente no cartão de memória do candeeiro com câmara.

**Nota:** encontrará mais informações sobre as funções e as possibilidades de configuração na app.

#### Regulação crepuscular

O nível crepuscular desejado para a iluminação pode ser ajustado progressivamente de aprox. 10 a 10 000 lux.

#### Ajuste do tempo

O tempo de luz ligada desejado pode ser ajustado em valores de 1 minuto, 3 minutos, 10 minutos ou 15 minutos. Cada deteção de movimento antes de ter decorrido esse tempo faz reiniciar o cronómetro.

## Iluminação de presença

A função de iluminação de presença permite uma iluminação com 0% a 40% da potência luminosa, quando a luz ambiente diminui abaixo do valor da luminosidade predefinido.

## Substituição do cartão de memória

- Desaperte o parafuso de fixação e retire a cobertura (fig. 6.1)
- Substituir cartão de memória (fig. 6.2)
- Coloque a cobertura e aperte o parafuso de fixação (fig. 6.4)

## Reposição da configuração de fábrica

- É necessário premir o botão reset durante aprox. 7 segundos. (fig. 6.3)

**Nota:** se premir o botão de reset com a chave, as configurações de fábrica do candeeiro com câmara são repostas. Depois de se ter realizado o reset, é emitido um sinal acústico a cada 4 segundos.

- Coloque a cobertura e aperte o parafuso de fixação (fig. 6.4)

## 7. Manutenção e conservação

O candeeiro com câmara não requer manutenção. As influências climáticas podem deteriorar o funcionamento do candeeiro com câmara. As rajadas fortes de vento, a neve, a chuva ou o granizo podem causar uma ativação errada, por que o sistema não consegue distinguir entre alterações súbitas de temperatura e radiação proveniente de fontes de calor. Se a lente de deteção e a lente da câmara estiverem sujas, podem ser limpas com um pano húmido (sem usar produtos de limpeza).

## 8. Reciclagem

Equipamentos elétricos, acessórios e embalagens devem ser entregues num posto de revalorização ecológica.



Nunca deite equipamentos elétricos para o lixo doméstico!

## Apenas para Estados-membros da U.E.:

Segundo a diretiva europeia relativa aos resíduos de equipamentos elétricos e eletrónicos, e a respetiva transposição para o direito nacional, todos os equipamentos elétricos e eletrónicos em fim de vida útil devem ser recolhidos separadamente e entregues nos pontos de recolha previstos para fins de revalorização ecológica.

## 9. Declaração de conformidade

O(a) abaixo assinado(a) STEINEL Vertrieb GmbH declara que o presente tipo de equipamento de rádio L 620 CAM está em conformidade com a Diretiva 2014/53/UE. O texto integral da declaração de conformidade está disponível no seguinte endereço de Internet: [www.steinel.de](http://www.steinel.de)

## 10. Garantia do fabricante

Este produto Steinel foi fabricado com todo o zelo e o seu funcionamento e segurança verificados, de acordo com as normas em vigor, e sujeito a um controlo por amostragem aleatória. A STEINEL garante o bom estado e o bom funcionamento do aparelho. O prazo de garantia é de 36 meses a contar da data de compra. Damos garantia a falhas relacionadas com defeitos de material ou de fabrico. A garantia inclui a reparação ou a substituição das peças com defeito, de acordo com o nosso critério, estando excluídas as peças sujeitas a desgaste, os danos e as falhas originados por uma utilização ou manutenção incorreta. Excluem-se igualmente os danos provocados noutros objetos estranhos ao aparelho.

Os serviços previstos na garantia só serão prestados caso o aparelho seja apresentado bem embalado no respetivo serviço de assistência técnica, devidamente montado e acompanhado da fatura (data da compra e carimbo do revendedor) e de uma pequena descrição do problema.

## Serviço de reparação:

Depois de expirado o prazo de garantia ou em caso de falha não abrangida pela garantia, contacte o serviço de assistência técnica mais perto de si para saber quais são as possibilidades de reparação.

**3 ANOS**  
GARANTIA  
DO FABRICANTE

## 11. Aviso legal

### Privacidade

O L 620 CAM foi concebido para ser usado no exterior. É possível que no seu país existam leis que limitem de alguma forma a observação de áreas no exterior da sua casa, do seu apartamento ou do seu terreno. Informe-se sobre a respetiva legislação nacional aplicável. Para proteger a privacidade de terceiros, monte a câmara de modo que não seja possível captar imagens de lugares públicos, estradas ou do terreno do seu vizinho. Além disso, também recomendamos que informe os seus familiares, visitantes ou empregados sobre a instalação do L 620 CAM e que lhes explique a função que tem.

### Segurança

Lembre-se de que a utilização do L 620 CAM não significa que, em caso de assalto ou arrombamento, seja informado automaticamente através da app. Numa situação dessas será sempre necessário que você próprio faça uma chamada para o número de emergência. A STEINEL Vertrieb GmbH não assume qualquer responsabilidade por notificações ou imagens omitidas ou incorretas.

## 12. Dados técnicos

Dimensões (a x l x p)	305 x 78 x 131 mm
Tensão da rede	220-240 V, 50/60 Hz
Potência	13,5 W
Fluxo luminoso	1026 lm
Eficiência	76 lm/W
Temperatura de cor	3000 K (branco quente)
Índice de reprodução de cores	Ra ≥ 80
Vida útil	50 000 horas (L70B10 conforme LM80)
Tecnologia de sensores	Infravermelhos passivos
Comunicação	WiFi 2400-2483,5 MHz
Potência emissora	< 100 mW
Ângulo de detecção	180° com ângulo de abertura de 45°
Altura de montagem	1,8-2 m
Alcance de detecção	10 m na tangencial
Regulação crepuscular	10-10 000 lux
Iluminação de presença	0-40%
Ajuste do tempo	1 min, 3 min, 10 min, 15 min
Câmara	Resolução 1920 x 1080 px Proteção antiencandeamento Ângulo de abertura 110° H/ 90° V Ângulo vertical de 20° até 30°, ângulo horizontal de 90° de cada lado Suporta cartões de memória até 128 GB (cartão de memória de 16 GB contido no âmbito de fornecimento)
Intervalo de temperatura	-10 °C até + 40 °C
Grau de proteção	IP 44
Classe de proteção	I

## 13. Falhas de funcionamento

Falha	Causa	Solução
Candeeiro com câmara sem tensão	<ul style="list-style-type: none"> <li>■ Proteção disparou, não ligado, ligação interrompida</li> <li>■ Curto-circuito no cabo proveniente da rede</li> <li>■ Interruptor de rede eventualmente existente está desligado</li> </ul>	<ul style="list-style-type: none"> <li>■ Rearme ou substitua o fusível, ligue o interruptor de rede, verifique o condutor com um multímetro</li> <li>■ Verifique as ligações</li> <li>■ Ligue o interruptor de rede</li> </ul>
Candeeiro com câmara não liga	<ul style="list-style-type: none"> <li>■ Foi escolhida a regulação crepuscular errada</li> <li>■ Interruptor de rede DESLIGADO</li> <li>■ Proteção disparou</li> </ul>	<ul style="list-style-type: none"> <li>■ Reajuste</li> <li>■ Ligue</li> <li>■ Rearme ou substitua o fusível; se necessário, verifique a ligação</li> </ul>
Candeeiro com câmara não desliga	<ul style="list-style-type: none"> <li>■ Movimento constante na área de detecção</li> </ul>	<ul style="list-style-type: none"> <li>■ Controle a área</li> </ul>
O candeeiro com câmara liga sem movimento aparente	<ul style="list-style-type: none"> <li>■ O candeeiro com câmara não foi montado corretamente</li> <li>■ Ocorreu um movimento, mas o observador não reparou (movimento por trás da parede, movimento de um objeto pequeno nas imediações diretas do candeeiro, etc.)</li> </ul>	<ul style="list-style-type: none"> <li>■ Monte o corpo do candeeiro com firmeza</li> <li>■ Controle a área</li> </ul>
Candeeiro com câmara não liga, apesar de ocorrer um movimento	<ul style="list-style-type: none"> <li>■ Os movimentos rápidos são suprimidos para minimizar as falhas de detecção ou a área de detecção definida é demasiado pequena</li> <li>■ Foi escolhida a regulação crepuscular errada</li> </ul>	<ul style="list-style-type: none"> <li>■ Controle a área</li> <li>■ Reajuste</li> </ul>
Sem acesso ao candeeiro com câmara via app	<ul style="list-style-type: none"> <li>■ O router WiFi está longe demais do candeeiro com câmara ou elementos do edifício, tais como muros, interferem na transmissão</li> </ul>	<ul style="list-style-type: none"> <li>■ Usar um repetidor de sinal</li> </ul>
Não é possível ligar o smartphone/ tablet ao candeeiro com câmara	<ul style="list-style-type: none"> <li>■ Já está ligado outro dispositivo</li> </ul>	<ul style="list-style-type: none"> <li>■ Prima o botão de reset ou faça a leitura do código QR do dispositivo ligado</li> </ul>
Não é transmitida nenhuma imagem em tempo real	<ul style="list-style-type: none"> <li>■ Temperatura excessiva</li> </ul>	<ul style="list-style-type: none"> <li>■ Tente desligar o candeeiro e espere até arrefecer</li> </ul>

## 1. Om detta dokument

### Läs noga igenom dokumentet och förvara det väl!

- Upphovsrättsligt skyddat. Eftertryck, även delar av texten, bara med vårt samtycke.
- Ändringar som görs pga den tekniska utvecklingen, förbehålles.

### Symbolförklaring



Varning för fara!



Hänvisning till textställen i dokumentet.

## 2. Allmänna säkerhetsanvisningar



Bryt spänningen före alla arbeten på produkten!

- Inkoppling måste utföras i spänningsfritt tillstånd. Bryt strömmen och kontrollera med spänningsprovare att alla parter är spänningslösa.
- Eftersom kameralampan installeras till nätspänningen, måste arbetet utföras på ett fackmannamässigt sätt enligt gällande installationsföreskrifter och anslutningskrav i respektive land. (t. ex. **DE**- VDE 0100, **AT**- ÖVE / ÖNORM E8001-1, **CH**- SEV 1000)
- Använd endast originalreservdelar.
- Reparationer får bara genomföras i en auktoriserad verkstad.

## 3. L 620 CAM

### Ändamålsenlig användning

- Sensorarmatur med integrerad kamera och porttelefon för montering utomhus.

L 620 CAM har en kamera med minneskort och en porttelefon. Båda funktionerna kan styras via en app. En passiv rörelsevak finns integrerad i L 620 CAM. Den integrerade, högpresterande IR-sensorn uppfattar den osynliga värmestrålningen från kroppar i rörelse (människor, djur osv.). Den registrerade värmestrålningen omvandlas elektroniskt och tänder ljuset automatiskt. Värmestrålningen registreras inte genom olika hinder, som t.ex. väggar eller glasrutor, och då sker ingen koppling.

### Viktigt:

Den säkraste rörelseregistreringen får du om kameralampan monteras sidledes mot gåriktningen och inga hinder skymmer sikten för sensorn (tråd, murar osv.). Räckvidden är begränsad, när du går direkt mot lampan.

### Innehåll (bild 3.1)

- kameralampa
- fyra skruvar
- fyra pluggar
- nyckel för återställning
- Stjärnnyckel

### Produktmått (bild 3.2)

### Apparatöversikt (bild 3.3)

- A** Kameralampa
- B** Låsning
- C** Anslutningsplint
- D** Väggfäste
- E** Sensorenhet
- F** Kamera
- G** Resetknapp
- H** Status-LED
- I** Stickplats för minneskort

## 4. Elektrisk anslutning

- Bryt spänningen (bild 4.1)

### Kopplingschema (bild 4.1)

Nätanslutningens matarledning består av en 3-ledarkabel:

**L** = Fas (oftast svart, brun eller grå)

**N** = Neutralledare (oftast blå)

⊕ = Skyddsledare (grön/gul)

Vid osäkerhet, måste ledningarna identifieras med en spänningsprovare; gör dem därefter spänningsfria igen. Fas, neutralledare och skyddsledare ansluts till anslutningsplinten.

### Viktigt:

En förväxling av anslutningarna leder till kortslutning i armaturen eller i säkringsskåpet. I ett sådant fall måste de enskilda ledningarna identifieras igen och anslutas på nytt. I nätkabeln kan naturligtvis en strömställare för till- och frånkoppling installeras.

Armaturens ljuskälla kan inte bytas ut; om ljuskällan ändå måste bytas ut (t.ex. när den är uttjänt), så måste hela armaturen bytas ut.

Anslutning till en dimmer kan leda till skador på kameralampan.

## 5. Montage

- Kontrollera samtliga delar med avseende på skador.
- Är produkten skadad får den inte tas i bruk.
- Kameralampan måste monteras vibrationsfritt.
- Välj en lämplig montageplats med hänsyn till räckvidden och rörelsedetekteringen. (bild 5.1)
- Välj en lämplig montageplats med hänsyn till hastigheten på WLAN. Minst 2 Mbps måste finnas till förfogande för driften.

### Montageordning

- Lossa låsskruven, lossa kameralampan från väggfästet. Tryck då först in låsningen (bild 5.2)
- Markera borrhålen (bild 5.3)
- Borra hål och sätt i pluggar (bild 5.4)
- Skruva fast väggfästet (bild 5.5)
- Anslut nätkabeln (bild 5.6)
- Sätt fast kameralampan på väggfästet och dra åt låsskruven (bild 5.7)
- Slå till spänningen (bild 5.7)
- Ställ in kameralampans funktioner → "6. Funktion"

Kameran kan justeras manuellt. (bild 5.8)

## 6. Funktion

### Fabriksinställningar

**Skymningsinställning: 10 000 lux**  
**Efterlystid: 1 minut**  
**Nattljus: 40 %**

Android



iOS



#### Anmärkning:

Kameralampan behöver en stabil WLAN-förbindelse. Smarttelefonen eller surfplattan måste ha tillgång till internet och vid installationen ha förbindelse med samma WLAN som kameralampan.

- Ladda ner appen.
- Så snart spänningen slås på kan kameralampan konfigureras. Under konfigurationen hörs en signal var 4:e sekund.
- När kameralampan förbinds med smarttelefonen eller surfplattan hörs signalen varje sekund.
- Skriv in nätverkets namn och lösenordet för WLAN-routern i din app.

#### Kamerafunktion

- Så snart kameran konfigurerats av en smarttelefon eller surfplatta, kan den bara delas med fler apparater utifrån denna apparat via QR kod/serienummer.
- Du får ett push-meddelande till din app när sensorn har detekterat rörelse.
- Öppna appen. Nu kan du använda bildvisningen och porttelefonen.

- Kameran spelar in en sekvens när sensorn har detekterat rörelse. Den filmade sekvensen sparas på minneskortet och kan hämtas när som helst. Den registrerade informationen sparas bara på kameralampan minneskort.

#### Anmärkning:

Ytterligare information om funktion och inställningsmöjligheter hittar du i appen.

#### Skymningsinställning

Armaturens aktiveringsnivå kan steglöst ställas in mellan 10 och 10 000 lux (=frånkopplat).

#### Efterlystid

Efterlystiden kan ställas in på värdena 1 minut, 3 minuter, 10 minuter eller 15 minuter. Genom varje registrerad rörelse som sker innan denna tid löpt ut, startar tiduret på nytt.

#### Nattljus (grundljus)

Nattljusfunktionen möjliggör en belysning från 0 % till 40 % av ljuseffekten när det inställda ljusnivåvärdet underskrids.

#### Byte av minneskort

- Lossa låsskruven och ta bort skyddet (bild 6.1)
- Byt ut minneskortet (bild 6.2)
- Sätt på skyddet och dra åt låsskruven (bild 6.4)

#### Återställa till fabriksinställningar

- Resetknappen måste tryckas ca 7 sekunder. (bild 6.3)

#### Anmärkning:

När du trycker på resetknappen med nyckeln, återställs kameralampan till fabriksinställning. Efter att reset har gjorts, hörs en signal var 4:e sekund.

- Sätt på skyddet och dra åt låsskruven (bild 6.4)

## 7. Underhåll och skötsel

Kameralampan är underhållsfri.

Vissa väderleksförhållanden kan påverka kameralampan funktion. Kraftiga vindbyar, snöfall, regn och hagel kan orsaka en felutlösning, eftersom de plötsliga temperaturskillnaderna inte kan skiljas från normala värmekällor. Bevakningslinsen och kameralinsen kan rengöras med en fuktigt trasa (utan rengöringsmedel).

## 8. Avfallshantering

Elapparater, tillbehör och förpackning måste lämnas in till miljövänlig återvinning.



Kasta inte elapparater i hushållssoporna!

#### Gäller endast EU-länder:

Enligt det gällande europeiska direktivet om uttjänta elektriska och elektroniska apparater och dess omsättning i nationell lagstiftning, måste uttjänta elapparater lämnas in till miljövänlig återvinning.

## 9. Försäkringen om överensstämelse

Härmed försäkras STEINEL Vertrieb GmbH att denna typ av radioutrustning L 620 CAM överensstämmer med direktiv 2014/53/EU. Den fullständiga texten till EU-försäkringen om överensstämelse finns på följande webbadress: [www.steinel.de](http://www.steinel.de)

## 10. Tillverkargaranti

Denna Steinel-produkt är tillverkad med största noggrannhet. Den är funktions- och säkerhetstestad enligt gällande föreskrifter och har därefter genomgått en stickprovskontroll. Steinel garanterar fel-fritt tillstånd och felfri funktion. Garantin gäller i 36 månader från inköpsdagen. Vi åtgärdar bristfälligheter orsakade av material- eller tillverkningsfel. Garantin uppfylls genom reparation eller utbyte av bristfälliga delar efter vårt val. Garantin omfattar inte slitage och skador orsakade av felaktigt hanterande eller bristande underhåll och skötsel av produkten. Följdsador på främmande föremål ersätts ej.

Garantin gäller endast då produkten, som inte får vara demonterad, sändes väl förpackad med kort beskrivning av felet och fakturakopia eller kvitto (inköpsdatum och stämpel) till vår representant eller lämnas till inköpsstället.

#### Reparationservice:

Kontakta nästa serviceställe för reparationer efter garantitidens utgång eller vid bristfälligheter som inte omfattas av garantin.

**3 Å R S**  
TILLVERKAR  
GARANTI

## 11. Rättslig vägledning

#### Privatsfär

L 620 CAM har utvecklats för att användas utomhus. Det kan hända att lagarna i ditt land kan begränsa bevakningen av områden utanför ditt hus, din lägenhet eller din tomtgräns. Informera dig om

den lokala lagstiftningen. För att värna om andra peroners privata sfär, bör du montera kameran så att inga bilder tas på offentliga platser, gator eller din grannes tomt.

Vi rekommenderar dessutom, att informera släkt, besökare och anställda om L 620 CAM och dess funktion.

### Säkerhet

Observera, att du genom användningen av L 620 CAM inte automatiskt blir informerad om eventuella nödsituationer eller inbrott via appen. Vid behov måste alltid ett nödsamtal göras av dig. STEINEL Vertrieb GmbH övertar inget ansvar för saknad och felaktig information eller upptagning.

## 12. Tekniska data

Mått (H x B x D)	305 x 78 x 131 mm
Spänning	220-240V, 50/60Hz
Systemeffekt	13,5 W
Ljusflöde	1026 lm
Ljusutbyte	76 lm/W
Färgtemperatur	3000 K (varmvit)
Färgåtergivningindex	Ra ≥ 80
Livslängd	50 000 timmar (L70B10 enligt LM80)
Sensorteknik	Passiv infraröd
Kommunikation	Wifi 2400-2483,5 MHz
Sändeffekt	< 100 mW
Bevakningsvinkel	180° med 45° öppningsvinkel
Montagehöjd	1,8 - 2 m
Rörelse-sensors räckvidd	10 m tangentiell
Skymningsinställning	10-10 000 lux
Nattljus	0-40 %
Efterlystid	1 min, 3 min, 10 min, 15 min
Kamera	Upplösning 1920 x 1080 px Bländskydd Öppningsvinkel 110° H/ 90° V Vertikal vinkel 20° till 30°, horisontal vinkel 90° åt varje sida, stödjer minneskort till 128 GB (16 GB minneskort ingår i leveransen)
Temperaturområde	-10°C till + 40°C
Skyddsklass	IP 44
Isolationsklass	I

## 13. Driftstörningar

Störning	Orsak	Åtgärd
Kameralampa utan spänning	<ul style="list-style-type: none"> <li>■ Säkring har utlöst, inte påkopplad, strömförsörjning avbruten</li> <li>■ Kortslutning i nätanslutningens matarledning</li> <li>■ Eventuellt befintlig nätströmbrytare FRÅN</li> </ul>	<ul style="list-style-type: none"> <li>■ Slå till säkringen, byt ut, slå till spänningen, testa med spänningsprovare</li> <li>■ Kontrollera anslutningarna</li> <li>■ Slå till nätströmbrytaren</li> </ul>
Kameralampan tänds inte	<ul style="list-style-type: none"> <li>■ Felaktig skymningsinställning</li> <li>■ Nätströmbrytare FRÅN</li> <li>■ Säkring har utlöst</li> </ul>	<ul style="list-style-type: none"> <li>■ Ställ in på nytt</li> <li>■ Slå till</li> <li>■ Slå till säkringen, byt ut, kontrollera evtl. anslutningen</li> </ul>
Kameralampan släcks inte	<ul style="list-style-type: none"> <li>■ Ständig rörelse i bevakningsområdet</li> </ul>	<ul style="list-style-type: none"> <li>■ Kontrollera området</li> </ul>
Kameralampan tänds utan märkbar rörelse	<ul style="list-style-type: none"> <li>■ Kameralampan inte korrekt monterad</li> <li>■ Rörelse fanns, men kunde inte detekteras (rörelse bakom en vägg, rörelse av ett litet objekt i lampans omedelbara närhet osv.)</li> </ul>	<ul style="list-style-type: none"> <li>■ Fixera lampkupan</li> <li>■ Kontrollera området</li> </ul>
Kameralampan tänds inte trots rörelse	<ul style="list-style-type: none"> <li>■ Snabba rörelser undertrycks för att minimera feltändningar eller bevakningsområdet är för litet inställt</li> <li>■ Felaktig skymningsinställning</li> </ul>	<ul style="list-style-type: none"> <li>■ Kontrollera området</li> <li>■ Ställ in på nytt</li> </ul>
Ingen åtkomst till kameralampan via app	<ul style="list-style-type: none"> <li>■ WLAN-routern för långt bort från kameralampan eller byggnadselement som väggar hindrar överföringen</li> </ul>	<ul style="list-style-type: none"> <li>■ Använd repeater</li> </ul>
Smarttelefon/ surfplatta kan inte förbindas med kameralampan	<ul style="list-style-type: none"> <li>■ En annan enhet är redan ansluten</li> </ul>	<ul style="list-style-type: none"> <li>■ Tryck på resetknappen eller skanna QR-koden från den anslutna terminalen</li> </ul>
Ingen livebildöverföring	<ul style="list-style-type: none"> <li>■ Temperaturen för hög</li> </ul>	<ul style="list-style-type: none"> <li>■ Släck evtl. det permanenta ljuset och låt svalna</li> </ul>

## 1. Om dette dokument

### Læs det omhyggeligt, og gem det!

- Ophavsretligt beskyttet. Eftertryk, også i uddrag, kun med vores tilladelse.
- Vi forbeholder os ret til ændringer af hensyn til den tekniske udvikling.

### Symbolforklaring



Advarsel mod farer!



Hensvisning til tekststeder i dokumentet.

## 2. Generelle sikkerhedsanvisninger



Afbryd spændingstilførslen, før der arbejdes på enheden!

- Ved montering skal spændingen til den el-ledning, der skal tilsluttes, være afbrudt. Sluk derfor først strømmen, og kontrollér med en spændingstester, at spændingen er afbrudt.
- Når kameralampen installeres, arbejdes der med netspænding. Derfor skal arbejdet udføres fagligt korrekt i overensstemmelse med det pågældende lands normale installationsforskrifter og tilslutningsforhold. (f.eks. **DE** - VDE 0100, **AT** - ÖVE / ÖNORM E8001-1, **CH** - SEV 1000)
- Brug kun originale reservedele.
- Reparationer må kun udføres på autoriserede værksteder.

## 3. L 620 CAM

### Korrekt anvendelse

- Sensorlampe med integreret kamera og samtaleanlæg til udendørs vægmontering

L 620 CAM indeholder et kamera med hukommelseskort og et samtaleanlæg. Begge funktioner kan styres via en app. Der er integreret en passiv bevægelses-sensor i L 620 CAM. Den integrerede højeffektive infrarøde sensor registrerer den usynlige varmeudstråling fra genstande (mennesker, dyr, etc.), der bevæger sig. Den registrerede varmeudstråling omsættes elektronisk og tænder automatisk lampen. Ved forhindringer som f.eks. mure eller vinduer, registreres der ingen varmestråling, hvorfor lampen ikke tændes.

### Vigtigt:

Den bedste bevægelsesregistrering opnår du ved at placere kameralampen vinkelret i forhold til bevægelsesretningen og uden forhindringer (som f.eks. træer, mure osv.), der blokerer sensorens synsfelt. Rækkevidden er begrænset, hvis du går direkte hen mod lampen.

### Leveringsomfang (fig. 3.1)

- Kameralampe
- Fire skruer
- Fire rawlplugs
- Reset-nøgle
- Torx-nøgle

### Produktmål (fig. 3.2)

### Oversigt over enheden (fig. 3.3)

- A** Kameralampe
- B** Pal
- C** Tilslutningsklemme
- D** Vægbeslag
- E** Sensorenhed
- F** Kamera
- G** Reset-knap
- H** Status-LED
- I** Indstik til hukommelseskort

## 4. Elektrisk tilslutning

- Afbryd strømforsyningen (fig. 4.1)

### Ledningsdiagram (fig. 4.1)

Netledningen består af en ledning med 3 ledere:

**L** = fase (oftest sort, brun eller grå)

**N** = nulleder (oftest blå)

= jordledning (grøn/gul)

Hvis du er i tvivl, skal du identificere ledningerne med en spændingstester og derefter afbryde spændingen igen. Fase, nulleder og jordledning tilsluttes tilslutningsklemmen.

### Vigtigt:

Ombytning af tilslutningerne fører senere til kortslutning i enheden eller i sikringsboksen. Hvis dette sker, skal de enkelte ledninger identificeres og monteres igen. Der kan naturligvis installeres en tænd- og slukkontakt i netledningen.

Lyskilden i denne lampe kan ikke udskiftes. Hvis lyskilden skal udskiftes (f.eks. når den ikke fungerer længere), skal hele lampen udskiftes.

Tilslutning til en lysdæmper medfører beskadigelse af kameralampen.

## 5. Montering

- Kontrollér alle komponenter for beskadigelser.
- Er produktet beskadiget, må det ikke tages i brug.
- Sørg ved montering af kameralampen for, at den fastgøres et sted uden vibrationer.
- Vælg et egnet monteringssted, hvor der er taget hensyn til rækkevidde og bevægelsesregistrering (fig. 5.1).
- Vælg et egnet monteringssted, hvor der er taget hensyn til WiFi-hastigheden. For at kunne fungere skal der være min. 2 Mbps til rådighed.

### Monteringsstrin

- Løs en sikringskruen, og adskil kameralampen fra vægbeslaget. Dette gøres ved at trykke på palen (fig. 5.2)
- Afmærk borehuller (fig. 5.3)
- Bør huller, og sæt rawlplugs i (fig. 5.4)
- Skru vægbeslaget fast (fig. 5.5)
- Tilslut tilslutningskablet (fig. 5.6)
- Sæt kameraet på vægbeslaget, og spænd sikringskruen fast (fig. 5.7)
- Slå strømforsyningen til (fig. 5.7)
- Foretag indstillinger → "6. Funktion"

Kameraet kan justeres manuelt (fig. 5.8).

## 6. Funktion

### Standardindstillinger

Skumringsindstilling: 10.000 lux

Tidsindstilling: 1 minut

Natlys: 40 %

Android



iOS



#### Bemærk:

Kameralampen skal bruge en stabil WiFi-forbindelse. Smartphone eller tablet skal have internetadgang og være forbundet til samme WiFi-netværk som kameralampen.

- Download appen.
- Når strømforsyningen tændes, er kameralampen klar til konfiguration. Under konfigurationen høres der et signal hvert 4. sekund.
- Under forbindelsen mellem kamera-lampe og smartphone eller tablet høres signalet hvert sekund.
- Indtast nu WiFi-routerens netværksnavn og adgangskode i din app.

#### Kamerafunktion

- Så snart kameraet er konfigureret fra en smartphone eller tablet, kan det kun deles med andre enheder fra denne enhed via QR-kode/serienummer.
- Du modtager en push-besked på appen, når sensoren er blevet udløst.
- Åbn appen. Du kan nu bruge billedvisningen og samtaleanlægget.

- Kameraet optager en sekvens, når sensoren er blevet udløst. Filmsekvensen gemmes på hukommelseskortet og kan altid åbnes. De optagede data gemmes kun på kameralampens hukommelseskort.

#### Bemærk:

Du finder yderligere informationer om funktioner og indstillingsmuligheder i appen.

#### Skumringsindstilling

Lampens ønskede aktiveringstærskel kan indstilles trinløst fra 10 til 10.000 lux.

#### Tidsindstilling

Den ønskede lysperiode kan indstilles på værdierne 1 minut, 3 minutter, 10 minutter og 15 minutter. Enhver bevægelse, som registreres, inden denne tid er udløbet, starter atter tidstælleren.

#### Natlys

Natlysfunktionen muliggør belysning fra 0 % til 40 % af lyseffekten, når den indstillede lysstyrkeværdi underskrides.

#### Udskiftning af hukommelseskortet

- Løs sikringskruen, og fjern afdækningen (fig. 6.1)
- Udskiftning af hukommelseskort (fig. 6.2)
- Sæt afdækningen på, og spænd sikringskruen fast (fig. 6.4)

#### Reset til standardindstillinger

- Du skal trykke på reset-knappen i ca. 7 sekunder. (fig. 6.3)

#### Bemærk:

Når du trykker på reset-knappen med nøglen, resettes kameralampen til standardindstillingerne.

Når reset er udført, høres der et signal hvert 4. sekund.

- Sæt afdækningen på, og spænd sikringskruen fast (fig. 6.4)

## 7. Vedligeholdelse og pleje

Kameralampen er vedligeholdelsesfri. Vejr og vind kan påvirke kameralampens funktion. Stærk vind, sne, regn eller hagl kan medføre fejlfunktion, idet pludselige temperatursvingninger ikke kan adskilles fra varmekilder. Overvågningslinsen og kameralinsen kan ved tilsmudsning rengøres med en fugtig klud (uden rengøringsmiddel).

## 8. Bortskaffelse

Elapparater, tilbehør og emballage skal bortskaffes til miljøvenlig genvinding.



Smid ikke el-apparater ud sammen med husholdningsaffaldet!

#### Kun for EU-lande:

I henhold til det europæiske direktiv om kasserede el- og elektronikapparater skal kasserede elapparater indsamles separat og bortskaffes til miljøvenlig genvinding.

## 9. Overensstemmelseserklæring

Hermed erklærer STEINEL Vertrieb GmbH, at radioudstyrstypen L 620 CAM er i overensstemmelse med direktiv 2014/53/EU. EU-overensstemmelseserklæringens fulde tekst kan findes på følgende internetadresse:

[www.steinel.de](http://www.steinel.de)

## 10. Producentgaranti

Dette Steinel-produkt er fremstillet med største omhu, funktions- og sikkerhedstestet iht. de gældende forskrifter samt underlagt stikprøvekontrol. Steinel garanterer for upåklagelig beskaftethed og funktion. Garantien gælder 36 måneder fra den dag, produktet er solgt til forbrugeren. Vi afhjælper mangler, der skyldes materiale- eller fabriktionsfejl, og garantien ydes i form af reparation eller udskiftning af defekte dele efter vores valg. Der ydes ikke garanti ved skader på sliddele, ej heller ved skader og mangler, der er opstået pga. ukorrekt behandling og vedligeholdelse. Yderligere følgeskader på fremmede genstande dækkes ikke. Garantien gælder kun, hvis den ikke-adskilte enhed sammen med en beskrivelse af fejlen, kassebon eller faktura (købsdato og forhandlerstempel) sendes velemballeret til den pågældende serviceafdeling.

#### Reparationservice:

Når garantiperioden er udløbet, eller i tilfælde af mangler, der ikke dækkes af garantien, skal du spørge nærmeste serviceværksted om mulighederne for reparation.

**3 ÅRS  
PRODUCENT  
GARANTI**



## 11. Juridiske henvisninger

### Privatsfære

L 620 CAM er udviklet til udendørs brug. Lovgivningen i dit land kan begrænse overvågningen af områder uden for dit hus, din lejlighed og din grund. Indhent informationer om den lokale lovgivning. For at beskytte andres privatsfære skal du montere kameraet således, at der ikke kan laves optagelser af offentlige pladser og gader eller din nabos grund.

Vi anbefaler desuden, at du informerer familie, gæster og ansatte om L 620 CAM og dens funktion.

**Sikkerhed:** Bemærk venligst, at du ikke ved at bruge L 620 CAM automatisk informeres via appen i nødstilfælde eller i tilfælde af indbrud. Hvis behovet opstår, er det altid dig, der skal foretage nødopkaldet. STEINEL Vertrieb GmbH overtager ikke ansvaret for manglende eller ukorrekte meddelelser og optagelser.

## 12. Tekniske data

Mål (H x B x D)	305 x 78 x 131 mm
Nettilslutning	220-240 V, 50/60 Hz
Effektforbrug	13,5 W
Lysstrøm	1026 lm
Effektivitet	76 lm/W
Lysfarve	3000 K (varm hvid)
Farvegengivelsesindeks	Ra ≥ 80
Levetid	50.000 timer (L70B10 iht. LM80)
Sensorteknik	Passiv infrarød
Kommunikation	WiFi 2400-2483,5 MHz
Sendeeffekt	< 100 mW
Overvågningsvinkel	180° med 45° åbningsvinkel
Monteringshøjde	1,8-2 m
Overvågningsrækkevidde	10 m tangentielt
Skumringsindstilling	10-10.000 lux
Natlys	0-40 %
Tidsindstilling	1 min, 3 min, 10 min, 15 min
Kamera	Opløsning 1920 x 1080 px Blændingsbeskyttelse Åbningsvinkel 110° H/ 90° V Vertikal vinkel 20° til 30°, horisontal vinkel 90° til hver side Understøtter hukommelseskort op til 128 GB (16 GB-hukommelseskort medfølger ved levering)
Temperaturområde	-10°C til + 40°C
Kapslingsklasse	IP 44
Beskyttelsesklasse	I

## 13. Driftsforstyrrelser

Fejl	Årsag	Afhjælpning
Kameralampe uden spænding	<ul style="list-style-type: none"> <li>■ Sikring udløst, ikke slået til, ledning afbrudt</li> <li>■ Kortslutning i nettilførslen</li> <li>■ En eventuel netafbryder er slået fra</li> </ul>	<ul style="list-style-type: none"> <li>■ Slå sikring til, udskift, tænd tænd/sluk-kontakt, kontrollér ledning med en spændingstester</li> <li>■ Kontrollér tilslutninger</li> <li>■ Tænd tænd/sluk-kontakten</li> </ul>
Kameralampen tænder ikke	<ul style="list-style-type: none"> <li>■ Der er valgt en forkert skumringsindstilling</li> <li>■ Netkontakt SLUKKET</li> <li>■ Sikring udløst</li> </ul>	<ul style="list-style-type: none"> <li>■ Indstil på ny</li> <li>■ Tænd</li> <li>■ Slå sikring til, udskift, kontrollér evt. tilslutning</li> </ul>
Kameralampen slukker ikke	<ul style="list-style-type: none"> <li>■ Permanent bevægelse i overvågningsområdet</li> </ul>	<ul style="list-style-type: none"> <li>■ Kontrollér området</li> </ul>
Kameralampen tændes, uden at der kan ses bevægelser	<ul style="list-style-type: none"> <li>■ Kameralampen er ikke fast monteret</li> <li>■ Der var tale om en bevægelse, som ikke blev registreret af personen (bevægelse bag en væg, bevægelse af et lille objekt umiddelbart i nærheden af lampen etc.)</li> </ul>	<ul style="list-style-type: none"> <li>■ Monter huset, så det sidder fast</li> <li>■ Kontrollér området</li> </ul>
Kameralampen tænder ikke trods bevægelse	<ul style="list-style-type: none"> <li>■ Hurtige bevægelser undertrykkes for at minimere fejl, eller der er indstillet et for lille overvågningsområde</li> <li>■ Der er valgt en forkert skumringsindstilling</li> </ul>	<ul style="list-style-type: none"> <li>■ Kontrollér området</li> <li>■ Indstil på ny</li> </ul>
Ingen adgang via appen til kameralampen	<ul style="list-style-type: none"> <li>■ WiFi-router for langt fra kameralampen, eller bygningselementer som f.eks. mure hindrer overførslen</li> </ul>	<ul style="list-style-type: none"> <li>■ Brug repeater</li> </ul>
Smartphone/tablet kan ikke forbindes til kameralampen	<ul style="list-style-type: none"> <li>■ En terminal er allerede forbundet</li> </ul>	<ul style="list-style-type: none"> <li>■ Tryk på reset-knappen, eller scan QR-koden fra en forbundet terminal</li> </ul>
Ingen live-billedoverførsel	<ul style="list-style-type: none"> <li>■ Temperatur for høj</li> </ul>	<ul style="list-style-type: none"> <li>■ Sluk evt. den permanente belysning, og lad den køle af</li> </ul>

## 1. Tämä asiakirja

### Lue huolellisesti ja säilytä tulevaa tarvetta varten!

- Tekijänoikeudellisesti suojattu. Jälkipainatus (myös osittainen) sallittu vain, mikäli annamme siihen luvan.
- Oikeudet teknistä kehitystä palveleviin muutoksiin pidätetään.

### Symbolit



Vaaroista ilmoittava varoitus!



Viite asiakirjan tekstin kohtiin.

## 2. Yleiset turvaohjeet



**Katkaise virta, ennen kuin suoritat laitteelle mitään toimenpiteitä!**

- Asennus on tehtävä jännitteettömänä. Katkaise siksi ensin virta ja tarkista jännitteettömyys jännitteenkoottimella.
- Kameravalaisin liitetään verkkojännitteeseen. Asennus on suoritettava asiantuntevasti. Voimassa olevia sähköasennusmääräyksiä ja tuotteen asennusohjeita on noudatettava.
- Käytä ainoastaan alkuperäisiä varaosia.
- Ainoastaan ammattikorjaamo saa korjata laitteen.

## 3. L 620 CAM

### Käyttötarkoituksen mukainen käyttö

- Sisäänrakennetulla kameralla ja sisäpuhelinjärjestelmällä varustettu

tunnistinvalaisin, joka asennetaan seinään ulkona

L 620 CAM -valaisimessa on muistikortilla varustettu kamera ja sisäpuhelinjärjestelmä. Kumpaakin toimintoa voidaan ohjata sovelluksen avulla.

L 620 CAM -valaisimeen on integroitu passiivinen liiketunnistin. Valaisimeen asennettu tehokas infrapunatunnistin havaitsee liikkuvista ihmisistä, eläimistä jne. lähtevän lämpösäteilyn. Lämpösäteily muunnetaan elektronisesti ja valaisin kytkeytyy automaattisesti päälle. Erilaiset esteet (esim. seinä tai lasiruudut) estävät tunnistuksen eikä valo tällöin kytkeydy.

### Tärkeää:

Tunnistus tapahtuu varmimmin, kun kameravalaisin asennetaan sivuttain kulkusuuntaan nähden, eikä esim. puita tai seinä ole esteenä. Toimintaetäisyys on rajallinen kuljettaessa suoraan valaisinta kohti.

### Toimituslaajuus (kuva 3.1)

- Kameravalaisin
- Neljä ruuvia
- Neljä tulpaa
- Reset-avain
- Tähtiavain

### Tuotteen mitat (kuva 3.2)

### Laitteen yleiskuva (kuva 3.3)

- A** Kameravalaisin
- B** Lukitsin
- C** Kytkentäliitin
- D** Seinäkiinnitysosa
- E** Tunnistinyksikkö
- F** Kamera
- G** Reset-nappi
- H** Tila-LED
- I** Muistikortin paikka

## 4. Sähköliitäntä

- Katkaise virta (**kuva 4.1**)

### Kytkentäkaavio (kuva 4.1)

Verkkojohdtona käytetään 3-johdimista kaapelia:

**L** = vaihe (useimmiten musta, ruskea tai harmaa)

**N** = nollajohdin (useimmiten sininen)

= suojamaajohdin (vihreä/keltainen)

Epäselvissä tapauksissa johdot on tunnistettava jännitteenkoottimella; kytksen jälkeen jälleen jännitteettömäksi. Vaihe, nollajohdin ja suojamaajohdin liitetään kytkentäliittimeen.

### Tärkeää:

Liitäntöjen vaihtuminen keskenään johtaa oikosulkuun laitteessa tai sulakekotelossa. Tässä tapauksessa yksittäiset johdot on tunnistettava ja yhdistettävä uudelleen. Verkkojohtoon voidaan asentaa verkkokytkin virran kytkemiseksi ja katkaisemiseksi.

Tämän valaisimen valonlähdeä ei voi vaihtaa; koko valaisin on vaihdettava uuteen, jos valonlähde ei enää toimi (esim. sen käyttöajan päätyttyä).

Himmennimen asennus johtaa kamera-valaisimen vioittumiseen.

## 5. Asennus

- Tarkista, että missään komponentissa ei ole vaurioita.
- Älä ota tuotetta käyttöön, jos siinä on vikoja.
- Kameravalaisimen asennuksessa on varmistettava, että valaisin kiinnitetään tärinättömään paikkaan.
- Valitse sopiva kiinnityspaikka, ota valinnassa huomioon toimintaetäisyys ja toiminta-alue. (**Kuva 5.1**)

- Valitse sopiva asennuspaikka ja ota huomioon WLAN-nopeus. Käyttöä varten käytettävissä on oltava väh. 2 Mbps.

### Asennuksen vaiheet

- Avaa lukitusruuvi, irrota kameravalaisin seinäkiinnitysosasta. Paina sitä varten lukitsinta (**kuva 5.2**)
- Merkitse reiät (**kuva 5.3**)
- Poraa reiät ja aseta tulpat (**kuva 5.4**)
- Kiinnitä seinäkiinnitysosa (**kuva 5.5**)
- Liitä liitäntäkaapeli (**kuva 5.6**)
- Aseta kameravalaisin seinäkiinnitysosaan ja kiristä lukitusruuvi (**kuva 5.7**)
- Kytke virta päälle (**kuva 5.7**)
- Tee asetukset → **"6. Toiminta"**

Kamera voidaan suunnata manuaalisesti. (**Kuva 5.8**)

## 6. Toiminta

### Tehdasasetukset

**Hämäryystason asetus: 10 000 luksia**

**Kytkentäajan asetus: 1 minuutti**

**Pimeän ajan valo: 40 %**

Android





### Huomautus:

Kameravalaisin vaatii luotettavaa WLAN-yhteyttä. Älypuhelimessa tai tablettitietokoneessa on oltava Internet-yhteys, ja se on asennettaessa yhdistettävä samaan WLAN-verkkoon kuin kamera.

- Lataa sovellus.
- Kameravalaisin on valmis konfigurointia varten heti, kun virta kytketään. Konfiguroinnin aikana kuuluu merkkiäänäni neljän sekunnin välein.
- Kameravalaisimen tai älypuhelimien tai tablettitietokoneen yhdistämisen aikana merkkiäänäni kuuluu sekunnin välein.
- Kirjaa nyt verkkonimi ja WLAN-reitittimen salasana sovellukseen.

### Kameratoiminto

- Kun kameran asetukset on tehty älypuhelimella tai tabletilla, kamera voidaan jakaa vain kyseisestä laitteesta käsin QR-koodin/sarjanumeron kautta toisiin laitteisiin.
- Ne vastaanottavat sovelluksessa pikailmoituksen, kun tunnistin on reagoinut.
- Avaa sovellus. Näet kameranäkymän näytöllä ja voit käyttää sisäpuhelinta.
- Kamera taltioi sekvenssin, kun tunnistin on reagoinut. Taltioitu sekvenssin tallennetaan muistikortille ja voidaan kutsua esiin uudestaan milloin tahansa. Taltioidut tiedot tallennetaan ainoastaan kameravalaisimen muistikortille.

### Huomautus:

Lisätietoja toiminnoista ja asetusmahdollisuuksista löytyy sovelluksesta.

### Hämäryystason asetus

Valaisimen haluttu kytketymiskynnys voidaan asettaa portaattomasti 10 luksin - 10 000 luksin välille.

### Kytkeäajan asetus

Haluttu kytkentäaika voidaan asettaa arvoihin 1 minuutti, 3 minuuttia, 10 minuuttia tai 15 minuuttia. Jokainen tämän ajan kuluessa havaittu liike käynnistää kytkentäajan uudelleen.

### Pimeän ajan valaistus

Pimeän ajan valaistuksen toiminto mahdollistaa valaistuksen 0–40 prosentin valoteholla, kun asetettu kirkkausarvo alittuu.

### Muistikortin vaihtaminen

- Avaa lukitusruuvi ja poista suojuus (kuva. 6.1)
- Vaihda muistikortti (kuva 6.2)
- Aseta suojuus paikoilleen ja kiristä lukitusruuvi (kuva 6.4)

### Palauttaminen tehdasasetuksiin

- Reset-nappia on painettava noin 7 sekunnin ajan. (kuva 6.3)

### Huomautus:

Kameravalaisin palautetaan tehdasasetuksiin, kun Reset-nappia painetaan avaimella.

Kun palautus on tehty, kuuluu merkkiäänäni neljän sekunnin välein.

- Aseta suojuus paikoilleen ja kiristä lukitusruuvi (kuva 6.4)

## 7. Huolto ja hoito

Kameravalaisin ei tarvitse huoltoa. Sääolosuhteet saattavat vaikuttaa kameravalaisimen toimintaan. Voimakaat tuulenpuuskat sekä lumi-, vesi- tai raesateet saattavat aiheuttaa virhetoimintoja, koska tunnistin ei erota säässä tapahtuvia äkillisiä lämpötilan vaihteluita muista lämmönlähteistä. Tunnistimen linssi ja kameran linssi voidaan puhdistaa kostealla liinalla (älä käytä puhdistusaineita).

## 8. Hävittäminen

Sähkölaitteet, tarvikkeet ja pakkaukset tulee toimittaa ympäristöstävälliseen kierrätykseen.



Älä heitä sähkölaitteita talousjätteiden sekaan!

### Koskee vain EU-maita:

Voimassa olevan eurooppalaisen sähkö- ja elektroniikkaromua koskevan direktiivin ja sen kansalliseen lainsäädäntöön saattamisen mukaisesti käyttökelvottomat sähkölaitteet on koottava erikseen ja toimitettava ympäristöstävälliseen kierrätykseen.

## 9. Selvitys yhdenmukaisuudesta

STEINEL Vertrieb GmbH vakuuttaa, että radiolaitetyyppi L 620 CAM on direktiivin 2014/53/EU mukainen. EU-vaatimustenmukaisuusvakuutuksen täysimittainen teksti on saatavilla seuraavassa internetosoitteessa: [www.steinel.de](http://www.steinel.de)

## 10. Valmistajan takuu

Tämä STEINEL-tuote on valmistettu huolellisesti, ja sen toiminta ja turvallisuus on testattu voimassa olevien määräysten mukaisesti. Tuotantoa valvotaan pistokokein. STEINEL myöntää takuun tuotteen moitteettomalle toiminnalle ja rakenteelle. Takuuaika on 36 kuukautta ostopäivästä alkaen. Tänä aikana STEINEL vastaa kaikista materiaali- ja valmistusvirioista valintansa mukaan joko korjaamalla tai vaihtamalla vialliset osat. Takuun piiriin eivät kuulu kuluvat osat eivätkä vahingot, jotka ovat aiheutuneet väärästä huollosta tai käsittelystä tai laitteen putoamisesta. Takuu ei koske laitteen muille esineille mahdollisesti aiheuttamia vahinkoja. Viallinen laite toimitetaan yhdessä lyhyen virhekuvauksen ja ostokuitin kanssa (ostopäivämäärä ja myyjäliikkeen leima) hyvin pakattuna lähimpään huoltopisteeseen. Takuu raukeaa, jos tuotetta on avattu enemmän kuin tuotteen asentaminen vaatii.

### Korjauspalvelu

Takuuajan jälkeen tai takuun piiriin kuuluttoman vian ollessa kyseessä ota yhteyttä huoltopalveluumme ja pyydä tietoja korjausmahdollisuuksista.

**3** VUODEN  
VALMISTAJAN  
TAKUU

## 11. Oikeudellinen tiedote

### Yksityisyys

L 620 CAM on tarkoitettu käytettäväksi ulkona. Voimassa olevat lait voivat rajoittaa talosi, asunosi tai tonttisi ulkopuolel-

la olevien alueiden valvontaa. Ota selvää paikallisesta lainsäädännöstä. Asenna kamera toisten yksityisyyden suojaamiseksi siten, että julkisten paikkojen, katujen tai naapurin tonttien kuvaaminen ei ole mahdollista. Suosittelemme sen lisäksi kertomaan L 620 CAM -valaisimen toiminnoista sukulaisille, vieraille ja kotitalouden työntekijöille.

### Turvallisuus

Huomaa, että L 620 CAM -valaisinta käytettäessä sovelluksen kautta ei tule hätätapauksissa tai esimerkiksi murto-varkauksien yhteydessä automaattista ilmoitusta. Sinun on tarvittaessa aina soitettava hätäpuhelu itse. STEINEL Vertrieb GmbH ei vastaa puuttuvista tai virheellisistä ilmoituksista tai taltiointeista.

## 12. Tekniset tiedot

Mitat (K x L x S)	305 x 78 x 131 mm
Verkkoliitäntä	220–240 V, 50/60 Hz
Ottoteho	13,5 W
Valovirta	1026 lm
Hyötysuhde	76 lm/W
Valon väri	3000 K (lämmin valkoinen)
Värintoistoindeksi	Ra ≥ 80
Käyttöikä	50 000 tuntia (L70B10, LM80:n mukaan)
Tunnistintekniikka	Passiivinen infrapuna
Kommunikaatio	Wifi 2400-2483,5 MHz
Lähetysteho	< 100 mW
Toimintakulma	180°, avauskulma 45°
Asennuskorkeus	1,8–2 m
Tunnistusetäisyys	10 m kohtisuoraan
Hämärytystason asetus	10–10 000 luksia
Pimeän ajan valo	0–40 %
Kytentääajan asetus	1 min, 3 min, 10 min, 15 min
Kamera	Resoluutio 1920 x 1080 px Häikäisysojous Avauskulma 110° H/ 90° V Kohtisuora kulma 20° - 30°, vaakasuora kulma 90° joka puolelle Tukee muistikortteja 128 Gt:n kokoon asti (16 Gt:n muistikortti sisältyi toimitukseen)
Lämpötila-alue	-10 °C ... + 40 °C
Kotelointiluokka	IP 44
Suojaluokka	I

## 13. Käyttöhäiriöt

Häiriö	Syy	Häiriön poisto
Kameravalaisimelle ei tule jännitettä	<ul style="list-style-type: none"> <li>■ sulake on lauennut, ei kytketty päälle, katkos johdossa</li> <li>■ oikosulku verkkojohdossa</li> <li>■ mahdollinen verkkokytkin pois päältä</li> </ul>	<ul style="list-style-type: none"> <li>■ kytke sulake päälle, vaihda sulake, kytke verkkokytkin päälle, tarkista johto jännitteenkoettimella</li> <li>■ tarkista liitännät</li> <li>■ kytke verkkokytkin päälle</li> </ul>
Kameravalaisin ei kytkeydy päälle	<ul style="list-style-type: none"> <li>■ väärä hämärytystason asetus</li> <li>■ verkkokytkin pois päältä</li> <li>■ sulake on lauennut</li> </ul>	<ul style="list-style-type: none"> <li>■ säädä uudelleen</li> <li>■ kytke päälle</li> <li>■ kytke sulake päälle, vaihda sulake, tarkista liitäntä tarvittaessa</li> </ul>
Kameravalaisin ei kytkeydy pois päältä	<ul style="list-style-type: none"> <li>■ jatkuvaa liikettä toiminta-alueella</li> </ul>	<ul style="list-style-type: none"> <li>■ tarkista alue</li> </ul>
Kameravalaisin kytkeytyy ilman havaittua liikettä	<ul style="list-style-type: none"> <li>■ kameravalaisinta ei ole asennettu liikkumattomasti</li> <li>■ liikettä on ollut, mutta tarkkailija ei ole havainnut sitä (liike seinän takana, pienen kohteen liike valaisimen välittömässä läheisyydessä jne.)</li> </ul>	<ul style="list-style-type: none"> <li>■ asenna valaisin kiinteään liikkumattomaan alustaan</li> <li>■ tarkista alue</li> </ul>
Kameravalaisin ei kytkeydy päälle	<ul style="list-style-type: none"> <li>■ nopeat liikkeet ehkäistään häiriöiden minimoimiseksi tai reagointialue on asetettu liian pieneksi</li> <li>■ väärä hämärytystason asetus</li> </ul>	<ul style="list-style-type: none"> <li>■ tarkista alue</li> <li>■ säädä uudelleen</li> </ul>
Sovelluksen kautta ei pääsyä kameravalaisimeen	<ul style="list-style-type: none"> <li>■ WLAN-reiitin on liian kaukana kameravalaisimesta tai rakennuksen osat (esimerkiksi muurit) estävät yhteyden</li> </ul>	<ul style="list-style-type: none"> <li>■ ota käyttöön toistin</li> </ul>
Älypuheliinta/tablettitietokonetta ei voi yhdistää kameravalaisimeen	<ul style="list-style-type: none"> <li>■ yksi päätelaite on jo yhdistetty</li> </ul>	<ul style="list-style-type: none"> <li>■ paina Reset-nappia tai skannaaj yhdistetyn päätelaitteen QR-koodi</li> </ul>
Ei reaaliaikaista kuvansiirtoa	<ul style="list-style-type: none"> <li>■ lämpötila liian korkea</li> </ul>	<ul style="list-style-type: none"> <li>■ kytke tarvittaessa jatkuva valaistus pois päältä ja anna valaisimen jäähtyä</li> </ul>

## 1. Om dette dokumentet

### Les dokumentet nøye og ta vare på det!

- Med opphavsrett. Ettertrykk, også i utdrag, kun med vår tillatelse.
- Det tas forbehold om endringer som tjener tekniske fremskritt.

### Symbolforklaring



Advarsel om fare!



Hensvisning til tekststeder i dokumentet.

## 2. Generelle sikkerhetsinstruksjoner



Koble fra strømtilførselen før du foretar arbeide på apparatet!

- Ved montering må strømledningen som skal tilkobles, være uten spenning. Slå derfor først av strømmen og bruk en spenningsstester til å kontrollere at strømtilførselen er stanset.
- Under installasjonen av lampen med kamera kommer man i berøring med strømmettet. Arbeidet skal derfor utføres av fagfolk i henhold til lokale elektroinstallasjonsforskrifter og tilkoblingskrav. (f.eks. **DE**- VDE 0100, **AT**- ÖVE / ÖNORM E8001-1, **CH**- SEV 1000)
- Bruk kun originale reservedeler.
- Reparasjoner skal kun utføres på autoriserte verksteder.

## 3. L 620 CAM

### Forskriftsmessig bruk

- Sensorlampe med integrert kamera og dørtelefon for montering på yttervegg.

L 620 CAM har et kamera med minnekort og en dørtelefon. Begge funksjoner kan styres via en app.

L 620 CAM har en integrert passiv bevegelesenssensor. Den integrerte høyeffektive infrarødsensoren registrerer den usynlige varmestrålingen fra f.eks. mennesker eller dyr som beveger seg. Denne registrerte varmestrålingen omsettes elektronisk og tenner lampen automatisk. Det registreres ingen varmeutstråling gjennom vindre som f.eks. murer eller glassflater, dvs. lampen slår seg ikke på.

**Viktig:** Den sikreste bevegesregistreringen oppnås når lampen med kamera monteres til siden for gangretningen og sikten ikke hindres av f.eks. murer og trær etc. Rekkevidden er innskrenket når man går rett mot lampen.

### Leveringsomfang (ill. 3.1)

- Lampe med kamera
- Fire skruer
- Fire skruerinnsetter
- Tilbakestillingsnøkkel
- Stjernenøkkel

### Produktmå (ill. 3.2)

### Apparatoversikt (ill. 3.3)

- A** Lampe med kamera
- B** Lås
- C** Koblingsklemme
- D** Veggbrakett
- E** Sensorenhet
- F** Kamera
- G** Tilbakestillingsknapp
- H** Status-LED
- I** Kortplass for minnekort

## 4. Elektrisk tilkobling

- Slå av strømtilførselen (ill. 4.1)

### Koblingsskjema (ill. 4.1)

Nettledningen består av en 3-ledet kabel:

**L** = fase (som regel svart, brun eller grå)

**N** = nulleleder (som regel blå)

⊕ = jordleder (grønn/gul)

I tvilstilfeller må ledningene kontrolleres med en spenningsstester. Deretter slås strømtilførselen av igjen. Fase, nulleleder og jordleder kobles til kroneklemmen.

**OBS:** En forveksling av koblingene fører til kortslutning i apparatet eller i sikringskappet. I så tilfelle må de enkelte ledningene identifiseres og kobles til på nytt. Det kan selvsagt monteres en bryter på nettledningen til å slå AV og PÅ.

Lyskilden i denne lampen kan ikke skiftes ut. Dersom lyskilden skal erstattes (f.eks. mot slutten av levetiden), må hele lampen skiftes ut.

Lampen med kamera tar skade dersom den kobles til en dimmer.

## 5. Montering

- Kontroller alle komponenter for skader.
- Ikke ta produktet i bruk dersom det er skadet.
- Påse at lampen med kamera monteres slik at den ikke utsettes for vibrasjoner.
- Velg et egnet monteringssted og ta hensyn til rekkevidde og bevegelesregistrering (ill. 5.1).
- Velg et egnet monteringssted og ta hensyn til WLAN-hastigheten. For driften kreves det minst 2 Mbps.

### Fremgang ved montering:

- Løsne sikringskruen, ta lampen med kamera av veggbraketten. Dette gjøres ved å trykke inn låsen (ill. 5.2)
- Tegn borehull (ill. 5.3)
- Bør hull og sett inn plugger. (ill. 5.4)
- Skru fast veggbraketten (ill. 5.5)
- Koble til ledningen (ill. 5.6)
- Sett lampen med kamera på veggbraketten og trekk til sikringskruen (ill. 5.7)
- Slå på strømtilførselen (ill. 5.7)
- Foreta innstillinger → «6. Funksjon»

Kameraet kan justeres manuelt (ill. 5.8).

## 6. Funksjon

### Fabrikkinnstillinger

Skumringsinnstilling: 10 000 lux

Tidsinnstilling: 1 minutt

Nattlys: 40 %

Android



iOS



**Merk:** Lampen med kamera trenger et stabilt trådløst nettverk. Smarttelefoner eller nettbrett må ha internett-tilgang, og under installasjonen må de være koblet

til det samme trådløse nettverket som lampen med kamera.

- Last ned appen.
- Lampen med kamera er klart for konfigurasjon så snart strømforsyningen kobles inn. Under konfigurasjonen høres et signal hvert 4. sekund.
- Signalet lyder hvert sekund mens lampen med kamera kobles til en smarttelefon eller et nettbrett.
- Legg inn nettverksnavnet og passordet til den trådløse ruterer i appen din.

### Kamerafunksjon

- Når kameraet på en smarttelefon eller et nettbrett er installert, kan det bare deles fra denne enheten til andre enheter via QR-kode/serienummer.
- Du mottar et pushvarsel på appen når sensoren er utløst.
- Åpne appen. Du kan nå bruke bilde-displayet og dørtelefonen.
- Kameraet filmer en sekvens når sensoren er utløst. Den filmede sekvensen lagres på minnekortet og kan avspilles til enhver tid. De registrerte dataene lagres utelukkende på minnekortet til lampen med kamera.

**Merk:** I appen finner du nærmere informasjon om funksjoner og innstillingsmuligheter.

### Skumringsinnstilling

Ønsket reaksjonsnivå for lampen kan stilles inn trinnløst fra 10 til 10 000 lux.

### Tidsinnstilling

Ønsket belysningstid kan stilles inn på verdiene 1 minutt, 3 minutter, 10 minutter eller 15 minutter. Tidsuret starter på nytt hvis den registrerer noen form for bevegelse før denne tiden er utløpt.

### Nattlys

Nattlysfunksjonen gir en belysning fra 0 % til 40 % av belysningseffekten når innstilt lysstyrkeverdi underskrides.

### Skifte minnekort

- Løse sikrings-skruene og ta av dekslet (ill. 6.1)
- Skifte minnekort (ill. 6.2)
- Sett på dekslet og trekk til sikrings-skruen (ill. 6.4)

### Tilbakestille til fabrikkinnstillinger

- Trykk på Reset-knappen i ca. 7 sekunder. (ill. 6.3)

**Merk:** Når du trykker inn tilbakestillingsknappen med nøkkelen, stilles lampen med kamera tilbake til fabrikkinnstillinger. Etter tilbakestilling høres et signal hvert 4. sekund.

- Sett på dekslet og trekk til sikrings-skruen (ill. 6.4)

## 7. Vedlikehold og stell

Lampen med kamera er vedlikeholdsfri. Værforholdene kan påvirke lampens funksjon. Sterke vindkast, snø, regn eller haglbyger kan føre til feilkoblinger, ettersom apparatet ikke kan skille mellom plutselige temperatursvingninger og varmekilder. Skulle registreringslinsen eller kameralinsen bli skitne, kan de rengjøres med en fuktig klut (uten rengjøringsmiddel).

## 8. Avfallsbehandling

Elektriske apparater, tilbehør og emballasje skal resirkuleres på en miljøvennlig måte.



Ikke kast elektriske apparater i husholdningsavfallet.

### Gjelder kun EU-land:

I henhold til gjeldende europeiske retningslinjer for elektriske apparater og brukte elektriske apparater, og i samsvar med nasjonal lovgivning, skal elektriske apparater som ikke lenger kan benyttes, samles opp atskilt fra annet søppel og gjenvinnes på en miljøvennlig måte.

## 9. Samsvarserklæring

Herved erklærer STEINEL Vertrieb GmbH at det trådløse anlegget av type L 620 CAM oppfyller kravene i direktiv 2014/53/EU. Den komplette teksten i EU-samsvarserklæringen finnes på følgende internettsadresse: [www.steinel.de](http://www.steinel.de)

## 10. Produsentgaranti

Dette Steinel-produktet er fremstilt med største nøyaktighet. Det er testet mht. funksjon og sikkerhet i henhold til gjeldende forskrifter og deretter underkastet en stikkprøvekontroll. Steinel gir full garanti for feilfri kvalitet og funksjon. Garantitiden utgjør 36 måneder, regnet fra dagen apparatet ble solgt til forbrukeren. Vi utbedrer mangler som kan føres tilbake til fabrikkasjonsfeil eller feil ved materialet. Garantien ytes ved reparasjon eller ved at deler med feil byttes ut. Garantien bortfaller ved skader på slitasjede-

ler, eller ved skader eller mangler som er oppstått som følge av ukyndig bruk eller vedlikehold. Følgeskader ved bruk (skader på andre gjenstander) dekkes ikke av garantien.

Garantien ytes bare hvis hele apparatet pakkes godt inn og sendes til importøren. Legg ved en kort beskrivelse av feilen samt kvittering eller regning (kjøpsdato og forhandlers stempel).

### Reparasjonsservice

Etter garantitidens utløp, eller ved mangler som ikke dekkes av garantien, kan du spørre forhandleren om muligheter for reparasjon.



## 11. Juridiske merknader

### Privatsfære

L 620 CAM er utviklet for bruk utendørs. Lovene i landet ditt kan innskrenke observering av områder utenfor huset ditt eller leiligheten/eiendommen din. Gjort deg kjent med den lokale lovgivningen. For å beskytte andres privatsfære må du montere kameraet slik at det ikke kan gjøres opptak av offentlige områder, gater eller nabotomter. I tillegg anbefaler vi å informere familie, besøkende og ansatte om L 620 CAM og dennes funksjoner.

### Sikkerhet

Vær oppmerksom på at bruk av L 620 CAM ikke automatisk fører til at du får informasjon via appen om nødtilfeller eller innbrudd. Ved behov må alltid du

utløse et nødalarmer. STEINEL Vertriebs GmbH overtar intet ansvar for manglende eller ukorrekte meldinger eller optak.

## 12. Tekniske spesifikasjoner

Mål (h x b x d)	305 x 78 x 131 mm
Spenning	220-240V, 50/60Hz
Effektoptak	13,5 W
Lysstrøm	1026 lm
Effektivitet	76 lm/W
Lysfarge	3000 K (varmhvit)
Fargegjengivelsesindeks	Ra ≥ 80
Levetid	50 000 timer (L70B10 iht. LM80)
Sensorteknologi	Passiv-infrarød
Kommunikasjon	Wifi 2400-2483,5 MHz
Sendeeffekt	< 100 mW
Dekningsvinkel	180° med 45° åpningsvinkel
Monteringshøyde	1,8-2 m
Registreringsrekkevidde	10 m tangentialt
Skumringsinnstilling	10-10 000 lux
Nattlys	0-40 %
Tidsinnstilling	1 min, 3 min, 10 min, 15 min
Kamera	Opplosning 1920 x 1080 px Refleksbeskyttelse Åpningsvinkel 110° H/ 90° V Vertikal vinkel 20° til 30°, horisontal vinkel 90° til alle sider Støtter minnekort opptil 128 GB (16 GB-minnekort inkludert i leveringsomfanget)
Temperaturområde	-10 °C til + 40 °C
Kapslingsgrad	IP 44
Kapslingsklasse	I

## 13. Driftsfeil

Feil	Årsak	Tiltak
Lampen med kamera har ikke spenning	<ul style="list-style-type: none"> <li>■ Sikringen er gått, ikke slått på, brudd på ledningen</li> <li>■ Kortslutning i nettleddingen</li> <li>■ En eventuell ledningsbryter er slått av</li> </ul>	<ul style="list-style-type: none"> <li>■ Aktiver sikringen, sett i ny, slå på ledningsbryteren, kontroller ledningen med spenningstester</li> <li>■ Kontroller koblingene</li> <li>■ Slå på nettbryter</li> </ul>
Lampen med kamera slår seg ikke på	<ul style="list-style-type: none"> <li>■ Det er valgt feil skumringsinnstilling</li> <li>■ Nettbryter er AV</li> <li>■ Sikringen har reagert</li> </ul>	<ul style="list-style-type: none"> <li>■ Still inn på nytt</li> <li>■ Slå på</li> <li>■ Aktiver sikringen, sett i ny, kontroller ev. koblingene</li> </ul>
Lampen med kamera slår seg ikke av	<ul style="list-style-type: none"> <li>■ Permanente bevegelser i dekningsområdet</li> </ul>	<ul style="list-style-type: none"> <li>■ Kontroller området</li> </ul>
Lampen med kamera tennes uten synlig bevegelse	<ul style="list-style-type: none"> <li>■ Lampen med kamera er ikke bevegelsessikkert montert</li> <li>■ Det er bevegelser i området som observatøren ikke ser (bevegelser bak vegg, et lite objekt beveger seg i umiddelbar nærhet av lampen etc.)</li> </ul>	<ul style="list-style-type: none"> <li>■ Monter lampehuset godt</li> <li>■ Kontroller området</li> </ul>
Lampen med kamera slår seg ikke på til tross for bevegelse	<ul style="list-style-type: none"> <li>■ Raske bevegelser undertrykkes for feilminimering, eller det er innstilt et for lite dekningsområde</li> <li>■ Det er valgt feil skumringsinnstilling</li> </ul>	<ul style="list-style-type: none"> <li>■ Kontroller området</li> <li>■ Still inn på nytt</li> </ul>
Ingen tilgang til lampen med kamera via appen	<ul style="list-style-type: none"> <li>■ Den trådløse ruterer er for langt borte fra lampen med kamera, eller bygningsdeler som murer hindrer overføringen</li> </ul>	<ul style="list-style-type: none"> <li>■ Bruk repeater</li> </ul>
Ikke mulig å koble smarttelefon/nettbrett med lampen med kamera	<ul style="list-style-type: none"> <li>■ Det er allerede koblet til et sluttutstyr</li> </ul>	<ul style="list-style-type: none"> <li>■ Trykk på tilbakestillingsknappen eller skann inn QR-koden til det tilkoblede sluttutstyret</li> </ul>
Ingen live-bildeoverføring	<ul style="list-style-type: none"> <li>■ For høy temperatur</li> </ul>	<ul style="list-style-type: none"> <li>■ Slå ev. av permanent lys og la lampen avkjøles</li> </ul>

## 1. Σχετικά με αυτό το έγγραφο

### Παρακαλούμε διαβάσετε προσεκτικά και διαφυλάξτε!

- Κατοχυρωμένη τεχνολογία. Ανατύπωση, ακόμα και αποσπασματικά, μόνο κατόπιν δικής μας έγκρισης.
- Με επιφύλαξη τροποποιήσεων, οι οποίες εξυπηρετούν στην τεχνολογική πρόοδο.

### Εξήγηση συμβόλων



Προειδοποίηση ενώπιον κινδύνων!



Παραπομπή σε σημεία κειμένου στο έγγραφο.

## 2. Γενικές υποδείξεις ασφάλειας



Πριν από την εκτέλεση κάθε εργασίας στη συσκευή διακόπτετε την τροφοδοσία ηλεκτρικής τάσης!

- Κατά την εγκατάσταση πρέπει ο προς σύνδεση ηλεκτρικός αγωγός να είναι ελεύθερος ηλεκτρικής τάσης. Συνεπώς πρέπει πρώτα να διακόπτετε το ηλεκτρικό ρεύμα και να ελέγχετε με δοκιμαστικό τάσης αν πράγματι έχει διακοπή η παροχή ηλεκτρικής τάσης.
- Κατά την εγκατάσταση του λαμπτήρα με κάμερα πρόκειται για εργασία στο δίκτυο ηλεκτρικής τάσης. Για το λόγο αυτό πρέπει να εκτελείται εξειδικευμένα και σύμφωνα με τις σχετικές προδιαγραφές εγκατάστα-

σης της εκάστοτε χώρας και τους κανονισμούς σύνδεσης. (π. χ. **DE**- VDE 0100, **AT**- ÖVE / ÖNORM E8001-1, **CH**- SEV 1000)

- Χρησιμοποιείτε μόνο γνήσια ανταλλακτικά.
- Επισκευές επιτρέπεται να εκτελούνται μόνο από εξειδικευμένα συνεργεία.

## 3. L 620 CAM

### Χρήση σύμφωνα με τους κανονισμούς

- Αισθητήριος λαμπτήρας με ενσωματωμένη κάμερα και θυροτηλέφωνο για εγκατάσταση σε τοίχο σε εξωτερικούς χώρους

Το μοντέλο L 620 CAM διαθέτει κάμερα με κάρτα μνήμης και θυροτηλέφωνο. Και οι δύο λειτουργίες ελέγχονται μέσω App. Στο μοντέλο L 620 CAM υπάρχει ενσωματωμένος παθητικός ανιχνητής κινήσεων. Ο ενσωματωμένος αισθητήρας υπερύθρων υψηλής απόδοσης ανιχνεύει την άορατη θερμική ακτινοβολία κινούμενων σωμάτων (ανθρώπων ζώων κ.λπ.). Η ανιχνευθείσα θερμική ακτινοβολία μετατρέπεται ηλεκτρονικά και ενεργοποιεί έτσι αυτόματα το λαμπτήρα. Μέσα από εμπόδια όπως π.χ. τοίχους ή υαλοπίνακες δεν ανιχνεύεται θερμική ακτινοβολία, και συνεπώς δεν επιτυγχάνεται ενεργοποίηση.

### Προσοχή:

Την ασφαλέστερη ανίχνευση κινήσεων την επιτυγχάνετε, εφόσον εγκαταστήσετε το λαμπτήρα με κάμερα πλευρικά ως προς την κατεύθυνση κίνησης και δεν υπάρχουν εμπόδια (όπως π.χ. δένδρα, μάνδρες κ.λπ.) που εμποδίζουν το οπτικό πεδίο του αισθητήρα. Η εμβέλεια είναι περιορισμένη, όταν βαδίζετε ευθεία προς το λαμπτήρα.

### Περιεχόμενο συσκευασίας (εικ.3.1)

- Λαμπτήρας με κάμερα
- τέσσερις βίδες
- τέσσερα τακάκια
- Κλειδί επαναφοράς (Reset)
- Κλειδί σε σχήμα αστεριού

### Διαστάσεις προϊόντος (εικ. 3.2)

### Επισκόπηση συσκευής (εικ. 3.3)

- A** Λαμπτήρας με κάμερα
- B** Ασφάλιση
- C** Ακροδέκτης σύνδεσης
- D** Στήριγμα τοίχου
- E** Μονάδα αισθητήρα
- F** Κάμερα
- G** Κλειδί επαναφοράς (Reset)
- H** Κατάσταση LED
- I** Υποδοχή κάρτας μνήμης

## 4. Ηλεκτρική σύνδεση

- Διακόπτετε τροφοδοσία ρεύματος (εικ. 4.1)

### Διάγραμμα συνδεσμολογίας (εικ. 4.1)

Ο αγωγός τροφοδοσίας αποτελείται από καλώδιο 3 συρμάτων:

**L** = Φάση (συνήθως μαύρο, καφέ ή γκρι)

**N** = Ουδέτερος αγωγός (συνήθως μπλε)

 = Αγωγός γείωσης (πράσινο/κίτρινο)

Σε περίπτωση αμφιβολιών πρέπει να προβείτε σε αναγνώριση των αγωγών με δοκιμαστικό τάσης. Κατόπιν αποσυνδέετε πάλι από την ηλεκτρική τάση. Φάση, ουδέτερος αγωγός και αγωγός γείωσης συνδέονται στον ακροδέκτη σύνδεσης.

### Προσοχή:

Το μπέρδεμα των συνδέσεων θα προκαλέσει στη συσκευή ή στον πίνακα ασφαλείων βραχυκύκλωμα. Στην περίπτωση αυτή πρέπει να γίνει εκ νέου

αναγνώριση των μεμονωμένων αγωγών και επανασύνδεση. Στον αγωγό τροφοδοσίας μπορεί φυσικά να υπάρχει διακόπτης δικτύου τροφοδοσίας για ενεργοποίηση ή απενεργοποίηση.

Η πηγή φωτός αυτού του λαμπτήρα δεν είναι αντικαταστάσιμη, σε περίπτωση που πρέπει να αντικατασταθεί η πηγή φωτός (π.χ. με τη λήξη της διάρκειας ζωής της), πρέπει να αντικατασταθεί ολόκληρος ο λαμπτήρας.

Η σύνδεση σε ρεοστατικό διακόπτη προκαλεί βλάβη του λαμπτήρα με κάμερα.

## 5. Εγκατάσταση

- Ελέγχετε όλα τα εξαρτήματα σχετικά με βλάβες.
- Σε περίπτωση βλαβών δεν επιτρέπεται η λειτουργία η προϊόντος.
- Κατά την εγκατάσταση του λαμπτήρα με κάμερα πρέπει να δοθεί προσοχή ώστε να στήριχτεί με αποκλεισμό κραδασμών.
- Επιλέγτε κατάλληλο σημείο εγκατάστασης λαμβάνοντας υπόψη την εμβέλεια και την ανίχνευση κινήσεων. (εικ. 5.1)
- Επιλέγτε κατάλληλο σημείο εγκατάστασης λαμβάνοντας υπόψη την ταχύτητα WLAN. Για τη λειτουργία πρέπει να είναι διαθέσιμα τουλάχιστον 2 Mbps.

### Βήματα εγκατάστασης

- Λύνετε βίδα ασφάλισης, αποχωρίζετε λαμπτήρα με κάμερα από το στήριγμα τοίχου. Προς το σκοπό αυτό πιέζετε την ασφάλιση (εικ. 5.2)
- Σημαδεύετε σημεία για τρύπες (εικ. 5.3)
- Ανοίγετε τρύπες και τοποθετείτε ούπατ (εικ. 5.4)



- Βιδώνετε σφιχτά το στήριγμα τοίχου (εικ. 5.5)
- Συνδέετε καλώδιο σύνδεσης (εικ. 5.6)
- Προσαρμόζετε λαμπτήρα με κάμερα στο στήριγμα τοίχου και βιδώνετε σφιχτά βίδα ασφάλισης (εικ. 5.7).
- Ενεργοποιείτε τροφοδοσία ρεύματος (εικ. 5.7)
- Κάνετε ρυθμίσεις → "6. Λειτουργία"

Η κάμερα ευθυγραμμίζεται χειροκίνητα. (εικ. 5.8)

## 6. Λειτουργία

Ρυθμίσεις εργοστασίου  
Ρύθμιση ευαισθησίας: 10.000 Lux  
Ρύθμιση χρόνου: 1 λεπτό  
Φως νύχτας: 40 %

Android



iOS



### Υπόδειξη:

Ο λαμπτήρας με κάμερα απαιτεί σταθερή σύνδεση WLAN. Το Smartphone ή το Tablet πρέπει να έχουν πρόσβαση διαδικτύου και κατά την εγκατάσταση πρέπει να είναι συνδεδεμένα με το ίδιο WLAN όπως ο λαμπτήρας με κάμερα.

- Κατεβάστε το App.
- Μόλις ενεργοποιηθεί η τροφοδοσία ρεύματος, ο λαμπτήρας με κάμερα είναι έτοιμος για ρύθμιση. Κατά τη διάρκεια της ρύθμισης ηχεί κάθε 4 δευτερόλεπτα ένα σήμα.
- Κατά τη διάρκεια σύνδεσης του λαμπτήρα με κάμερα και του Smartphone ή του Tablet ηχεί σήμα κάθε δευτερόλεπτο.
- Καταχωρείτε τώρα το όνομα δικτύου και τον κωδικό του WLAN-Router στο δικό σας App.

### Λειτουργία κάμερας

- Αμέσως μόλις η κάμερα ρυθμιστεί με τη βοήθεια ενός Smartphone ή ενός Tablet, είναι δυνατή η χρήση της μόνο από αυτή τη συσκευή μέσω κωδικού QR/αριθμού σειράς με άλλες συσκευές.
- Λαμβάνετε μία εidoποίηση Push στο App, εφόσον αντέδρασε ο αισθητήρας.
- Ανοίγετε το App. Τώρα μπορείτε να χρησιμοποιήσετε την εικονική ένδειξη και το θυροτηλέφωνο.
- Η κάμερα μαγνητοσκοπεί μία ακολουθία, εφόσον αντέδρασε ο αισθητήρας. Η κινηματογραφημένη ακολουθία απομνημονεύεται στην κάρτα μνήμης και μπορεί να κληθεί ανά πάσα στιγμή. Τα μαγνητοσκοπημένα δεδομένα αποθηκεύονται αποκλειστικά στην κάρτα μνήμης του λαμπτήρα με κάμερα.

### Υπόδειξη:

Περαπέραν πληροφορίες σχετικά με τις λειτουργίες και δυνατότητες ρύθμισης θα βρείτε στο App.

### Ρύθμιση ευαισθησίας

Το επιθυμητό όριο ευαισθησίας του λαμπτήρα μπορεί να ρυθμιστεί αδιαβάθμητα από 10 έως 10.000 Lux.

### Ρύθμιση χρόνου

Η επιθυμητή διάρκεια φωτισμού μπορεί να ρυθμιστεί στις τιμές 1 λεπτό, 3 λεπτά, 10 λεπτά ή 15 λεπτά. Με κάθε ανίχνευση κίνησης πριν από την παρέλευση αυτού του χρόνου γίνεται εκ νέου εκκίνηση του χρονομέτρου.

### Φως νύχτας

Η λειτουργία φωτός νύχτας διασφαλίζει φωτισμό από 0 % έως 40 % της ισχύος φωτός, εφόσον υιοτομηθεί η ρυθμισμένη τιμή φωτεινότητας.

### Αντικατάσταση κάρτας μνήμης

- Λύνετε βίδα ασφάλισης και απομακρύνετε καπάκι (εικ. 6.1)
- Αντικατάσταση κάρτας μνήμης (εικ. 6.2)
- Προσαρμόζετε καπάκι και βιδώνετε σφιχτά βίδα ασφάλισης (εικ. 6.4)

### Επαναφορά σε ρυθμίσεις εργοστασίου

- Κρατάτε ελαφρώς το κουμπι επαναφοράς (Reset ) για περ. 7 δευτερόλεπτα. (εικ. 6.3)

### Υπόδειξη:

Εάν πατήσετε το κουμπι επαναφοράς με το κλειδί, ο λαμπτήρας με κάμερα επαναφέρεται σε ρυθμίσεις εργοστασίου. Μετά από την εκτέλεση επαναφοράς, ηχεί κάθε 4 δευτερόλεπτα ένα σήμα.

- Προσαρμόζετε καπάκι και βιδώνετε σφιχτά βίδα ασφάλισης (εικ. 6.4)

## 7. Συντήρηση και Φροντίδα

Ο λαμπτήρας με κάμερα δεν χρειάζεται συντήρηση.

Οι καιρικές συνθήκες μπορεί να επηρεάσουν τη λειτουργία του λαμπτήρα με κάμερα. Όταν επικρατούν ισχυρές ριπές ανέμων, χιόνι, βροχή ή χαλάζι ενδέχεται να προκληθούν εσφαλμένες μεταγωγές, διότι οι ξαφνικές διακυμάνσεις θερμοκρασίας δεν είναι εφικτό να ξεχωριστούν από πηγές θερμότητας. Ο φακός ανίχνευσης και ο φακός της κάμερας καθαρίζονται σε περίπτωση ακαθαρσιών με νωπό πανί (χωρίς απορρυπαντικό).

## 8. Απόσυρση

Ηλεκτρικές συσκευές, εξαρτήματα και συσκευασίες θα πρέπει να αποσύρονται με τρόπο φιλικό προς το περιβάλλον και να ανακυκλώνονται.



Δεν επιτρέπεται να πετάτε ηλεκτρικές συσκευές στα οικιακά απορρίμματα!

### Μόνο για χώρες ΕΕ:

Σύμφωνα με την ισχύουσα Ευρωπαϊκή Οδηγία σχετικά με άχρηστες ηλεκτρικές και ηλεκτρονικές συσκευές και την εφαρμογή της σε εθνικό δίκαιο πρέπει οι άχρηστες πλέον ηλεκτρικές συσκευές να αποσύρονται ξεχωριστά και να οδηγούνται σε ανακύκλωση φιλική προς το περιβάλλον.

## 9. Δήλωση συμμόρφωσης

Με την παρούσα ο/η STEINEL Vertrieb GmbH, δηλώνει ότι ο ραδιοεξοπλισμός L 620 CAM πληροί την οδηγία 2014/53/EE. Το πλήρες κείμενο της δήλωσης συμμόρφωσης ΕΕ διατίθεται στην ακόλουθη ιστοσελίδα στο διαδίκτυο:  
[www.steinel.de](http://www.steinel.de)

## 10. Εγγύηση κατασκευαστή

Αυτό το προϊόν STEINEL κατασκευάστηκε με μέγιστη προσοχή, ελέγχθηκε σχετικά με τη λειτουργία του και την τεχνική του ασφάλεια σύμφωνα με τους ισχύοντες κανονισμούς και κατόπιν υποβλήθηκε σε δειγματοληπτικό έλεγχο. Η εταιρία STEINEL αναλαμβάνει την εγγύηση για απρόσκοπτη κατάσταση και λειτουργία. Ο χρόνος εγγύησης ανέρχεται σε 36 μήνες και αρχίζει με την ημέρα πώλησης στον καταναλωτή. Επιδιορθώνουμε ελαττώματα, τα οποία οφείλονται σε σφάλματα υλικού ή εργοστασίου, η εγγυητική απαίτηση εκπληρώνεται με επισκευή ή αντικατάσταση ελαττωματικών εξαρτημάτων σύμφωνα με δική μας επιλογή. Η εγγυητική απαίτηση εκπίπτει για βλάβες σε φερόμενα εξαρτήματα όπως επίσης για βλάβες και ελαττώματα που οφείλονται σε ακατάλληλο χειρισμό ή ακατάλληλη συντήρηση. Περαιτέρω επακόλουθες βλάβες σε ξένα αντικείμενα αποκλείονται. Η εγγύηση παρέχεται μόνο εφόσον η συσκευή αποσταλεί σε μη αποσυρμολογημένη μορφή με σύντομη περιγραφή βλάβης, απόδειξη ταμείου ή τιμολόγιο (ημερομηνία αγοράς και σφραγίδα εμπόρου), καλά συσκευασμένη στην αρμόδια υπηρεσία σέρβις.

## Σέρβις επισκευής:

Για επισκευές μετά την πάροδο του χρόνου εγγύησης ή επισκευές ελαττωμάτων χωρίς εγγυητική απαίτηση απευθυνθείτε στο πλησιέστερο σέρβις για να πληροφορηθείτε τη δυνατότητα επισκευής.



## 11. Νομικές υποδείξεις

### Ιδιωτικός τομέας

Η κάμερα L 620 CAM εξελέχθηκε για εξωτερική χρήση. Νόμοι στη χώρα σας ενδέχεται να περιορίζουν την παρακολούθηση περιοχών εκτός του σπιτιού σας, της κατοικίας σας ή του οικοπέδου σας. Παρακαλούμε ενημερωθείτε σχετικά με την τοπική νομοθεσία. Για να προστατίσετε τον ιδιωτικό τομέα άλλων, εγκαταστήστε την κάμερα έτσι ώστε να μην είναι εφικτή η μαγνητοσκόπηση δημοσίων χώρων, δρόμων ή του γειτονικού οικοπέδου. Επιπλέον προτείνουμε να ενημερώσετε συγγενείς, επισκέπτες ή οικιακό προσωπικό σχετικά με την κάμερα L 620 CAM και τη λειτουργία της.

### Ασφάλεια

Παρακαλούμε έχετε υπόψη σας ότι με τη χρήση της κάμερας L 620 CAM σε περίπτωση έκτακτης ανάγκης ή σε περίπτωση διαρρήξεων δεν ενημερώνετε αυτόματα μέσω App. Σε περίπτωση ανάγκης πρέπει η κλήση κινδύνου να γίνεται πάντα από εσάς. Η εταιρεία STEINEL Vertrieb GmbH δεν αναλαμβάνει καμία ευθύνη για εσφαλμένες ή λάθος προειδοποιήσεις ή μαγνητοσκοπήσεις.

## 12. Τεχνικά δεδομένα

Διαστάσεις (Υ × Π × Β)	305 × 78 × 131 mm
Σύνδεση δικτύου	220-240V, 50/60Hz
Ισχύς εισόδου	13,5 W
Φωτεινή ροή	1026 lm
Αποδοτικότητα	76 lm/W
Χρώμα φωτός	3000 K (θερμό λευκό)
Χρωματική απόδοση-Δείκτης	Ra ≥ 80
Δάρκεια ζωής	50.000 ώρες (L70B10 σύμφωνα με LM80)
Τεχνολογία αισθητήρων	Παθητικό-υπερύουρο
Επικοινωνία	Wifi 2400-2483,5 MHz
Ισχύς εκπομπής	< 100 mW
Γωνία ανίχνευσης	180° με 45° γωνία ανοίγματος
Ύψος εγκατάστασης	1,8-2 m
Εμβέλεια ανίχνευσης	10 m εφ'απτομενικά
Ρύθμιση ευαισθησίας	10-10.000 Lux
Φως νύχτας	0-40 %
Ρύθμιση χρόνου	1 λεπτό, 3 λεπτά, 10 λεπτά, 15 λεπτά
Κάμερα	Ευκρίνεια 1920 × 1080 px Προστασία αντανάκλασης Γωνία ανοίγματος 110° H/ 90° V Κάθετη γωνία 20° έως 30°, οριζόντια γωνία 90° προς κάθε πλευρά, υποστηρίζει κάρτες μνήμης έως 128 GB (κάρτα μνήμης 16 GB περιλαμβάνεται στο πακέτο παράδοσης)
Όρια θερμοκρασίας	-10°C έως + 40°C
Είδος προστασίας	IP 44
Κλάση προστασίας	I

## 13. Διαταραχές λειτουργίας

Βλάβη	Αιτία	Βοήθεια
Λαμπτήρας με κάμερα χωρίς τάση	<ul style="list-style-type: none"> <li>■ Ασφάλεια αντέδρασε, μη ενεργοποιημένη, διακοπή κυκλώματος</li> <li>■ Βραχυκύκλωμα στο δίκτυο τροφοδοσίας</li> <li>■ Ενδεχόμενος διακόπτης δικτύου ΕΚΤΟΣ</li> </ul>	<ul style="list-style-type: none"> <li>■ Ενεργοποίηση ασφάλειας, αντικατάσταση, ενεργοποίηση διακόπτη δικτύου, έλεγχος κυκλώματος με δοκιμαστικό τάσης</li> <li>■ Ελέγχετε συνδέσεις</li> <li>■ Ενεργοποιείτε διακόπτη δικτύου</li> </ul>
Λαμπτήρας με κάμερα δεν ενεργοποιείται	<ul style="list-style-type: none"> <li>■ Λανθασμένη επιλογή ρύθμισης ευαισθησίας</li> <li>■ Διακόπτης δικτύου ΕΚΤΟΣ</li> <li>■ Ασφάλεια αντέδρασε</li> </ul>	<ul style="list-style-type: none"> <li>■ Νέα ρύθμιση</li> <li>■ Ενεργοποιείτε</li> <li>■ Ενεργοποίηση ασφάλειας, αντικατάσταση, εν ανάγκη έλεγχος σύνδεσης</li> </ul>
Λαμπτήρας με κάμερα δεν απενεργοποιείται	<ul style="list-style-type: none"> <li>■ Συνεχείς κινήσεις στα όρια ανίχνευσης</li> </ul>	<ul style="list-style-type: none"> <li>■ Ελέγχετε όρια ανίχνευσης</li> </ul>
Λαμπτήρας με κάμερα ενεργοποιείται χωρίς αντιληπτή κίνηση	<ul style="list-style-type: none"> <li>■ Ασταθής εγκατάσταση λαμπτήρα με κάμερα</li> <li>■ Υπήρξε κίνηση, αλλά δεν έγινε αντιληπτή από τον παρατηρητή (κίνηση πίσω από τοίχο, κίνηση μικρού αντικείμενου στο άμεσο περιβάλλον του λαμπτήρα κ.λπ.)</li> </ul>	<ul style="list-style-type: none"> <li>■ Κάνετε σταθερή εγκατάσταση πλαισίου</li> <li>■ Ελέγχετε όρια ανίχνευσης</li> </ul>
Λαμπτήρας με κάμερα δεν ενεργοποιείται παρά την κίνηση	<ul style="list-style-type: none"> <li>■ Γρήγορες κινήσεις καταπιέζονται για μείωση παρασίτων ή έγινε πολύ μικρή ρύθμιση ορίων κάλυψης</li> <li>■ Λανθασμένη επιλογή ρύθμισης ευαισθησίας</li> </ul>	<ul style="list-style-type: none"> <li>■ Ελέγχετε όρια ανίχνευσης</li> <li>■ Νέα ρύθμιση</li> </ul>
Καμία επέμβαση μέσω App στο λαμπτήρα με κάμερα	<ul style="list-style-type: none"> <li>■ WLAN-Router πολύ μακριά από το λαμπτήρα με κάμερα ή στοιχεία κτίριου όπως τοίχοι εμποδίζουν την μετάδοση</li> </ul>	<ul style="list-style-type: none"> <li>■ Χρησιμοποιείτε επαναλήπτη</li> </ul>
Smartphone/Tablet δεν συνδέονται με λαμπτήρα με κάμερα	<ul style="list-style-type: none"> <li>■ Είναι ήδη συνδεδεμένη τερματική συσκευή</li> </ul>	<ul style="list-style-type: none"> <li>■ Πιέζετε κουμπί επαναφοράς (Reset) ή σαρώνετε κωδικό QR-Code της συνδεδεμένης τερματικής συσκευής</li> </ul>
Δεν υπάρχει ζωντανή μετάδοση εικόνας	<ul style="list-style-type: none"> <li>■ Θερμοκρασία πολύ υψηλή</li> </ul>	<ul style="list-style-type: none"> <li>■ εν ανάγκη αφήνετε συνεχώς φως και αφήνετε να κρυώσει</li> </ul>

## TR

### 1. Bu doküman hakkında

#### Lütfen itinayla okuyun ve saklayın!

- Telif hakları korunmaktadır. Kısmen de olsa basılması, ancak onayımız alınarak mümkündür.
- Teknik gelişmelere hizmet eden değişiklikler yapma hakkı saklıdır.

#### Sembol açıklaması



**Tehlikelere karşı uyarı!**



**Dokümandaki metin kısımlarına gönderme.**

### 2. Genel güvenlik uyarıları



**Cihaz üzerindeki tüm çalışmalardan önce, elektrik beslemesini kesin!**

- Montaj sırasında, bağlanacak olan elektrik tesisatında enerji kesik olmalıdır. Bu nedenle ilk olarak elektriği kapatın ve bir kontrol kalemiyle enerjinin kesildiğini kontrol edin.
- Kameralı lambanın kurulumunda, elektrik şebekesinde yapılan bir çalışma söz konusudur. Bu yüzden, geleneksel kurulum yönergeleri ile bağlantı koşullarına uygun bir uygulama yapılmalıdır. (örn. **DE-** VDE 0100, **AT-** ÖVE / ÖNORM E8001-1, **CH-** SEV 1000)
- Sadece orijinal yedek parçalar kullanın.
- Onarımlar sadece, uzman atölyeler tarafından gerçekleştirilebilir.

## 3. L 620 CAM

### Amacına uygun kullanım

- Dış mekanda duvara montaj için, entegre kamera ve interkom cihazı ile sensörlü lamba

L 620 CAM, hafıza kartı olan bir kamera ve bir interkom cihazı üzerinden çalışır. Her iki fonksiyon da bir uygulama üzerinden kontrol edilir.

L 620 CAM içinde, bir pasif hareket dedektörü entegre edilmiştir. Entegre yüksek kapasiteli kızılötesi sensörü, hareket eden vücutlardan yayılan görünmez ısı radyasyonunu (insanlar, hayvanlar, vb.) algılar. Algılanan bu ısı radyasyonu, cihaz içinde elektronik olarak işlenir ve lambayı otomatik olarak çalıştırır. Örneğin duvarlar veya camlar gibi engeller nedeniyle ısı radyasyonu algılanmaz, bu durumda hiçbir çalıştırma yapılmaz.

### Önemli:

En güvenli hareket algılaması, kameralı lamba yürüyüş yönünün yan tarafında monte edildiği ve sensörün önünde herhangi bir engel (örneğin ağaçlar, duvarlar vb.) olmadığı zaman sağlanır. Doğrudan lambanın üzerine yürüdüğü durumda menzil kısıtlanır.

### Teslimat kapsamı (Şek. 3.1)

- Kameralı lamba
- dört vida
- dört dübel
- Reset anahtar
- Yıldız anahtar

### Ürünün boyutları (Şek. 3.2)

#### Cihaza genel bakış (Şek. 3.3)

- A Kamerallı lamba
- B Mandal
- C Bağlantı terminali
- D Duvar tutucusu
- E Sensör ünitesi
- F Kamera
- G Reset düğmesi
- H Durum LED'i
- I Hafıza kartı takma yeri

## 4. Elektrik bağlantısı

- Elektrik beslemesini kapatın (Şek. 4.1)

#### Devre şeması (Şek. 4.1)

Elektrik kablosu, 3 iletkenli bir kablodur:

L = Faz (genellikle siyah, kahverengi veya gri)

N = Nötr hattı (genellikle mavi)

⊕ = Topraklama hattı (yeşil/sarı)

Çelişkiye düşülmesi halinde, kabloları bir avometre cihazıyla tanımlayın; ardından tekrar elektriksiz hale getirin. Faz, nötr kablosu ve topraklama hattı avize terminaline bağlanmalıdır.

#### Önemli:

Bağlantıların karıştırılması, daha sonra cihazda veya sigorta kutunuzda kısa devreye neden olur. Bu durumda, kabloların hepsini tekrar tanımlamak ve yeniden birleştirmek zorundasınız. Elektrik besleme kablosuna, açma ve kapama için uygun bir elektrik anahtar tesis edilebilir.

Bu lambanın ışık kaynağı değiştirilemez; ışık kaynağının değiştirilmesi gerektiğinde (örn. çalışma ömrü sona erdiğinde), komple lambanın yenilenmesi gerekir.

Bir kısıcı anahtara bağlanması, kameralı lambanın hasarlanmasına yol açar.

## 5. Montaj

- Bütün yapı parçalarında hasar kontrolü yapın.
- Hasarlar olduğunda, ürünü işleme almayın.
- Kamerallı lambanın montajı sırasında, titreşime maruz kalmayacak şekilde sabitlemesine dikkat edilmelidir.
- Erişim menzili ve hareketlerin algılanmasını göz önüne alarak, uygun montaj yerini seçin. (Şek. 5.1)
- WLAN hızını göz önüne alarak, uygun montaj yerini seçin. İşletim için min. 2 Mbps kullanıma hazır olmalıdır.

#### Montaj adımları

- Emniyet vidasını çözün, kameralı lambayı duvar tutucusundan ayırın. Bunun için mandala bastırın (Şek. 5.2)
- Delik yerlerini işaretleyin (Şek. 5.3)
- Delikleri delin ve dübelleri yerleştirin (Şek. 5.4)
- Duvar tutucusunu vidalayın (Şek. 5.5)
- Bağlantı kablosunu bağlayın (Şek. 5.6)
- Kameralı lambayı duvar tutucusuna oturtun ve emniyet vidasını sıkın (Şek. 5.7)
- Elektrik beslemesini açın (Şek. 5.7)
- Ayarları yapın → "6. Fonksiyon"

Kamera manuel olarak hizalanabilir. (Şek. 5.8)

## 6. Fonksiyon

#### Fabrika ayarları

**Alacakaranlık ayarı: 10.000 lux**

**Zaman ayarı: 1 dakika**

**Gece ışığı: % 40**

#### Android



#### iOS



#### Not:

Kamerallı lamba, stabil bir WLAN bağlantısına ihtiyaç duyar. Akıllı telefonlar veya tabletlerde internet erişimi olmalı ve kurulum sırasında kameralı lamba ile aynı WLAN bağlantısına bağlanmalıdır.

- Uygulamayı indirin.
- Elektrik beslemesi çalıştırıldığında, kameralı lamba konfigürasyon için hazırdır. Konfigürasyon sırasında, her 4 saniyede bir bir sinyal duyulur.
- Kamerallı lamba ile akıllı telefonun veya tabletin bağlantısı sırasında, her saniyede bir sinyal duyulur.
- Şimdi WLAN yönlendiricinizin ağ adını ve parolasını uygulamanıza girebilirsiniz.

#### Kamera fonksiyonu

- Kamera bir akıllı telefon veya tablet tarafından yönetildiği sürece, sadece bu cihaz üzerinden QR kodu/seri numarası yardımıyla başka cihazlarla paylaşılabilir.
- Sensör tetiklendiğinde, uygulama üzerinde bir push bildirimi alırsınız.

- Uygulamayı açın. Artık resim ekranını ve interkom cihazını kullanabilirsiniz.
- Sensör tetiklendiğinde, kamera bir seri görüntü kaydeder. Çekilen seri görüntü, hafıza kartına kaydedilir ve istenildiği zaman görüntülenebilir. Kaydedilen veriler yalnızca, kameralı lambanın hafıza kartında saklanır.

#### Not:

Fonksiyonlar ve ayar olanakları hakkında gereken bilgileri uygulamada bulabilirsiniz.

#### Alacakaranlık ayarı

Lambanın istenen tepkime eşiği, 10 ile 10.000 Lux arasında kademesiz olarak ayarlanabilir.

#### Zaman ayarı

İstenen aydınlatma süresi 1 dakika, 3 dakika, 10 dakika veya 15 dakika değerleri ile ayarlanabilir. Bu süre bitmeden önce algılanan her hareketle birlikte, saat yeniden çalışmaya başlar.

#### Gece ışığı

Gece ışığı fonksiyonu, ayarlanmış olan parlaklık değerine erişildiğinde ışık gücünün yak. % 0 ile % 40'ı arasında bir aydınlatmayı mümkün kılar.

#### Hafıza kartının değişimi

- Emniyet vidasını çözün ve kapağı çıkartın (Şek. 6.1)
- Bellek kartının değiştirilmesi (Şek. 6.2)
- Kapağı oturtun ve emniyet vidasını sıkın (Şek. 6.4)

#### Fabrika ayarlarına sıfırlama

- Reset düğmesine yak. 7 saniye basılmalıdır (Şek. 6.3)

#### Not:

Reset düğmesine anahtar ile bastırdığınızda, kameralı lamba fabrika ayarlarına sıfırlanır.

Reset işlemi yapıldıktan sonra, her 4 saniyede bir sinyal duyulur.

- Kapağı oturtun ve emniyet vidasını sıkın (**Şek. 6.4**)

## 7. Bakım ve koruma

Kameralı lamba bakım gerektirmez. Hava koşulları, kameralı lambanın fonksiyonunu etkileyebilir. Güçlü fırtınalarda, kar, yağmur veya doluda, ani sıcaklık değişimlerinin ısı kaynaklarından ayır edilememesi nedeniyle, hatalı çalıştırmalar meydana gelebilir. Algılama merceği ve kamera merceği kirlendiğinde, nemli bir bezle (deterjan kullanmadan) temizlenebilir.

## 8. Tasfiye

Elektrikli cihazlar, aksesuar ve ambalajlar, çevre dostu bir dönüşüme gönderilmelidir.



Elektrikli cihazları evsel atıklarıne içine atmayın!

#### Sadece AB ülkeleri için:

Atık Elektrikli ve Elektronik Cihazlar Avrupa yönergesine ve bunun dönüşümü ulusal yasaya göre, artık kullanılmayacak haldeki elektrikli cihazların ayrı toplanıp çevre dostu geri dönüşüm için gönderilmesi zorunludur.

## 9. Uygunluk beyanı

Bu vesileyle STEINEL Vertrieb GmbH, kablosuz sistem türü L 620 CAM'ın 2014/53/EU yönetmeliğine uygunluğunu beyan eder. AT Uygunluk Beyanı'nın tam metnini şu web adresinden temin edebilirsiniz: [www.steinel.de](http://www.steinel.de)

## 10. Üretici garantisini

Bu STEINEL ürünü, büyük bir itinayla üretilmiş, fonksiyon ve güvenlik kontrolleri geçerli talimatlar uyarınca yapılmış ve ardından bir numune kontrolüne tabi tutulmuştur. STEINEL, kusursuz nitelik ve fonksiyon garantisini vermektedir. Garanti süresi 36 ay olup, kullanıcıya satış tarihi itibarıyla başlar. Malzeme ve fabrikasyon hatalardan kaynaklanan kusurlar tarafımızca giderilmektedir; garanti hizmeti, tercihimize bağlı olarak kusurlu parçaların onarımı veya değişimi şeklinde gerçekleşir. Garanti hizmeti, aşınma parçalarındaki hasarları, usulüne aykırı uygulama veya bakım sonucunda meydana gelen hasar ve kusurları kapsamaz. Yabancı cisimlere yansıyan dolaylı zararlar, garanti kapsamı dışındadır. Garanti yükümlülüğü ancak, cihazın açılmamış halde kısa hata açıklaması, kasa fişi veya faturasıyla (satış tarihi ve satıcı kaşesi) birlikte, tam ambalajlanmış şekilde ilgili servis istasyonuna gönderilmesi durumunda geçerlidir.

#### Onarım servisi:

Garanti süresinin dolması veya garanti kapsamına girmeyen kusurlar halinde, onarım olanağı konusunda lütfen en yakın servis istasyonuna danışınız.

**3 Y I L**  
**Ü R E T İ C İ**  
**G A R A N T İ S İ**

## 11. Yasal notlar

#### Mahremiyet

L 620 CAM, dış mekanda kullanım için geliştirilmiştir. Ülkenizdeki kanunlar evinizin, konutunuzun veya mülkünüzün dışında kalan alanların gözlemini sınırlayabilir. Lütfen yerel mevzuat hakkında bilgi edinin. Başkalarının mahremiyetini korumak için kamerayı, halka açık yerlerin, sokakların veya komşunuzun mülkünün görüntüleri alınamayacak şekilde monte edin. Ayrıca akrabaları, ziyaretçileri ve evde çalışanları L 620 CAM ve fonksiyonu hakkında bilgilendirmenizi öneririz.

#### Güvenlik

Acil durumlarda veya hırsızlık durumunda, L 620 CAM'ı kullanarak uygulama hakkında otomatik olarak bilgilendirilmeyeceğinizi lütfen dikkate alın. Gerekirse, bir acil durum çağırısı tarafınızca yapılmalıdır. STEINEL Vertrieb GmbH, eksik veya yanlış bildirimler veya kayıtlarla ilgili olarak hiçbir yükümlülük almaz.

## 12. Teknik özellikler

Boyutlar (Y x G x D)	305 x 78 x 131 mm
Elektrik bağlantısı	220-240V, 50/60Hz
Çekilen güç	13,5 W
Işık hüzmesi	1026 lm
Verim	76 lm/W
Işık rengi	3000 K (sıcak beyaz)
Renk dönüşüm indeksi	Ra ≥ 80
Kullanım ömrü	50.000 saat (LM80 uyarınca L70B10)
Sensör teknolojisi	Pasif kızılötesi
İletişim	Wifi 2400-2483,5 MHz
Verici gücü	< 100 mW
Kapsama açısı	45° menfez açısıyla birlikte 180°
Montaj yüksekliği	1,8-2 m
Algılama menzili	10 m çevresel
Alacakaranlık ayarı	10-10.000 Lux
Gece ışığı	% 0-40
Zaman ayarı	1 dak, 3 dak, 10 dak, 15 dak
Kamera	Çözünümlü 1920 x 1080 px Yansıma koruması Menfez açısı 110° H/ 90° V Dikey açı 20° ila 30°, yatay açı 90°, her yöne azami 128 GB hafıza kartları ile desteklenir (16 GB hafıza kartı teslimat kapsamına dahildir)
Sıcaklık aralığı	-10°C ila + 40°C
Koruma türü	IP 44
Koruma sınıfı	I

## 13. İşletim arzaları

Anıza	Nedeni	Giderilmesi
Kameralı lambada elektrik yok	■ Sigorta atmış, çalıştırılmamış, kablo kopuk ■ Elektrik kablusunda kısa devre ■ Muhtemelen, mevcut elektrik anahtarı kapalı	■ Sigortayı çalıştırın, değiştirin, elektrik şalterini çalıştırın, kabloyu avometre ile gözden geçirin ■ Bağlantıları gözden geçirin ■ Elektrik anahtarını çalıştırın
Kameralı lamba devreye girmiyor	■ Alacakaranlık ayarı yanlış seçilmiş ■ Elektrik anahtarı KAPALI ■ Sigorta atmış	■ Yeniden ayarlayın ■ Çalıştırın ■ Sigortayı çalıştırın, değiştirin; gerekt. bağlantıyı kontrol edin
Kameralı lamba kapanmıyor	■ Kapsama alanında sürekli hareket var	■ Alanı kontrol edin
Kameralı lamba, hareket algılanmaksızın çalışıyor	■ Kameralı lamba, harekete karşı güvenli monte edilmemiş ■ Hareket mevcut, ancak izleyici tarafından algılanmıyor (duvar arkasında hareket, lambanın çok yakınında küçük bir objenin hareketi vb.)	■ Gövdeyi sıkı monte edin ■ Alanı kontrol edin
Kameralı lamba, harekete rağmen devreye girmiyor	■ Hızlı hareketler, arızaların minimuma indirilmesi amacıyla bastırılıyor veya algılama alanı çok küçük ayarlanmış ■ Alacakaranlık ayarı yanlış seçilmiş	■ Alanı kontrol edin ■ Yeniden ayarlayın
Kameralı lambaya, uygulama üzerinden erişim sağlanmıyor	■ WLAN yönlendiricisi kameralı lambadan uzakta ya da duvarlar gibi bina elemanları nedeniyle aktarım engelleniyor	■ Yansıtıcı cihaz kullanın
Akıllı telefon/tablet, kameralı lamba ile bağlantı kuramıyor	■ Bir terminal bağlanmış durumda	■ Reset düğmesine basın veya QR kodunu bağlanmış olan terminalden tarayın
Canlı görüntü aktarmı yapılamıyor	■ Sıcaklık çok yüksek	■ gerekt. sürekli ışığı kapatın ve soğumaya bırakın

## 1. Tudnivaló a dokumentummal kapcsolatban

Kérjük, olvassa el figyelmesen és őrizze meg!

- Szerzői jogvédelem alatt áll.
- Sokszorosítani, kivonatosan is, csak az engedélyünkkel szabad.
- A műszaki fejlődést szolgáló változtatások jogát fenntartjuk.

### Jelmagyarázat



Figyelmeztetés veszélyekre!



A dokumentum szövegheleire utal.

## 2. Általános biztonsági útmutatások



Mielőtt dolgozni kezdene a készüléken, szakítsa meg a ráadott feszültséget!

- Szereléskor a csatlakoztatni kívánt vezetéknek feszültségmentesnek kell lennie. Ezért a szerelés megkezdése előtt kapcsolja le az áramot, és feszültségjelzővel ellenőrizze a feszültségmentességet.
- Kamera lámpájának felszerelésekor hálózati feszültséggel végzett munkáról van szó. Ezért azt szakszerű módon, a saját országában szokásos bekötési előírások betartásával, és a csatlakoztatási feltételek figyelembe vételével kell elvégezni. (pl. DE- VDE 0100, AT- ÖVE / ÖNORM E8001-1, CH- SEV 1000)

- Csak eredeti pótalkatrészeket használjon.
- Javításokat csak szakszerviz végezhet.

## 3. L 620 CAM

### Rendeltetésszerű használat

- Mozgásérzékelős lámpa beépített kamerával és kaputelefonnal, kültérben falra szerelhető

A L 620 CAM egy tárolókártyás kamerából és egy kaputelefonból áll. Mindkét működést egy alkalmazással lehet vezérelni.

A kamerás lámpába egy passzív mozgásérzékelő van beépítve. A beépített nagyteljesítményű infravörös érzékelő felfogja a mozgó testek (emberek, állatok, stb.) hősugarait. Az eszköz a felfogott hősugárzást elektronikus jellel alakítja, és ennek segítségével önműködően bekapcsolja a lámpát. Akadályokon, így pl. falon vagy ablaküvegen keresztül a hősugárzás nem érzékelhető, így a lámpa sem kapcsol.

**Fontos:** A mozgás érzékelése akkor a legbiztosabb, ha a kamerás lámpát a mozgáshoz képest oldalirányban szereli fel, és az érzékelő látóterét nem korlátozzák akadályok (pl. fák, falak stb.). A hatótávolság korlátozott, amikor egyenesen a lámpa felé megy.

A csomag tartalma **(3.1. ábra)**

- kamera lámpa
- négy csavar
- négy tipli
- reset-kulcs
- csillagkulcs

Termékméretek **(3.2. ábra)**

A készülék áttekintése **(3.3. ábra)**


- A** L 620 CAM
- B** retesz
- C** csatlakozókapocs
- D** fali tartó
- E** érzékelő egység
- F** kamera
- G** reset-gomb
- H** státusz-LED
- I** tárolókártya nyílás

## 4. Elektromos csatlakozás

- Kapcsolja le az áramellátást **(4.1. ábra)**

### Kapcsolási rajz (4.1. ábra)

A hálózati betápvezeték 3-erű kábelből áll:

- L** = fázis (többnyire fekete, barna vagy szürke)
- N** = nulla vezető (többnyire kék)
-  = védőföldelés (zöld/sárga)

Kétség esetén a vezetékeket feszültségjelző segítségével azonosítania kell; majd le kell róluk kapcsolni a feszültséget. Csatlakoztassa a fázist, a nullavezetőt és a védőföldelést csatlakozókapocsra.

### Fontos:

A csatlakozások felcserélése később zártárhoz vezet a készülékben vagy az Ön biztosítékdobozában. Ebben az esetben ismét azonosítani kell az egyes vezetékeket, és újból össze kell kötni őket. A hálózati betápvezetékbe természetesen beszerelhetnek hálózati kapcsolót is a be- és kikapcsoláshoz. A lámpa fényforrását nem lehet cserélni; amennyiben a fényforrást cserélni kell (pl. ha élettartamának végére ért), a teljes lámpát le kell cserélni.

Fényerőszabályzóhoz való csatlakoztatás a L 620 CAM károsodását okozza.

## 5. Szerelés

- Minden alkatrészt ellenőrizzen sérülés szempontjából.
- Sérülések esetén ne vegye használatba a terméket.
- A L 620 CAM felszerelésekor ügyelni kell arra, hogy rázkódásmentesen legyen rögzítve.
- A hatótávolság és a mozgásérzékelés tekintetbe vételével válasszon alkalmas helyet, ahová felszerelheti a készüléket **(5.1. ábra)**
- A szereléshez válasszon ki alkalmas helyet, a WLAN sebesség figyelembevételével. Az üzemeltetéshez min. 2 Mbps kell rendelkezésre álljon.

### A szerelés lépesei

- Lazítsa meg a rögzítőcsavart majd vegye le a kamerás lámpát a fali tartóról. Nyomja meg ehhez a reteszt **(5.2. ábra)**
- Jelölje be a furatok helyét **(5.3. ábra)**
- A furatokat fúrja ki, és rakjon beléjük tiplit **(5.4. ábra)**
- Csavarozza be a fali tartót szorosan **(5.5. ábra)**
- Csatlakoztassa a csatlakozókábelt **(5.6. ábra)**
- Helyezze fel a kamerás lámpát a fali tartóra, és húzza meg a biztosító csavarokat **(5.7. ábra)**
- Kapcsolja be az áramellátást **(5.7. ábra)**
- Végezze el a beállításokat → **"6. Működés"**

A kamera beállítható kézzel. **(5.8. ábra)**

## 6. Működés

### Gyári beállítások

Szűrületi beállítás: 10 000 lux

Idő beállítás: 1 perc

Éjszakai fény: 40 %

Android



iOS



### Megjegyzés:

A L 620 CAM stabil WLAN-csatlakozást igényel. Az okostelefonnak és a tabletnek internet-eléréssel kell rendelkezniük, és bekötéskor ugyanarra a WLAN-csatlakozásra kell kötni azokat, mint a kamerás lámpát.

- Töltse le az alkalmazást.
- Amint rákapsolták az áramellátást, a L 620 CAM máris kész a konfigurálásra. A konfiguráció folyamata alatt 4 másodpercenként hallható egy hangjelzés.
- Ha a L 620 CAM okostelefonhoz vagy tablethez kapcsolódik, akkor ez a jelzés másodpercenként hallható.
- Vigye fel a WLAN-router hálózat nevét és jelszavát a saját alkalmazásába.

### A kamera funkciói

- Ha egy okostelefon vagy egy tablet kameráját beállította, akkor azt már csak erről a készülékről tudja QR-kód/sorozatszám segítségével további készülékekkel megosztani.
- Ön az adatküldésről (push) kap egy értesítést az alkalmazásra, ha kioldott az érzékelő.
- Nyissa meg az alkalmazást, és már használhatja is a képmegjelenítést és a kaputelefont.
- A kamera feljegyez egy szekvenciát, ha az érzékelő kioldott. A lefilmezett szekvenciát a rendszer rögzíti a tárolókártyán, és bármikor lehívható. Az eltárolt adatokat a rendszer kizárólag a L 620 CAM tárolókártyájára menti.

### Megjegyzés:

A működéséről és a beállítási lehetőségekről további információkat talál az alkalmazásban.

### Szűrületi beállítás

A lámpa kívánt megszólalási küszöbértékét fokozatmentesen lehet állítani kb. 10 lux és 10 000 lux-között.

### Időbeállítás

A világítás időtartama igény szerint 1 percre, 3 percre, 10 percre vagy 15 percre állítható be. A beállított idő letelte előtt érzékelt mozgás hatására az idő mérése újratekődik.

### Éjszakai fény

Az éjszakai fény funkció lehetővé teszi, hogy a fényerő 0% - 40%-a világítson, ha a fényerő a beállított fényerő-érték alatt marad.

### Tárolókártya cseréje

- Lazítsa meg a rögzítő csavart, és távolítsa el a borítást (6.1. ábra).
- Cserélje ki a memóriakártyát (6.2. ábra)
- Helyezze fel a búrát, és húzza meg a rögzítő csavarokat (6.4. ábra)

### A gyári beállítások visszaállítása

- Nyomja a reset-gombot kb. 7 másodpercig (6.3. ábra)

### Megjegyzés:

Ha a kulcs segítségével nyomja meg a resetgombot, akkor a L 620 CAM visszaáll a gyári beállításokra. Újraindítás után 4 másodpercenként hallható egy hangjelzés.

- Helyezze fel a búrát, és húzza meg a rögzítő csavarokat (6.4. ábra)

## 7. Ápolás és karbantartás

A L 620 CAM nem igényel karbantartást. A kamera lámpájának működését az időjárási körülmények befolyásolhatják. Erős szellőkések, hóesés, eső vagy jégeső esetén téves kapcsolás történhet, mivel a hirtelen fellépő hőmérsékletingadozásokat a készülék nem tudja megkülönböztetni a hőforrásoktól. Az érzékelő és a kamera lenséje szennyeződés esetén nedves ruhával (tisztítószertől) tisztítható meg.

## 8. Ártalmatlanítás

Gondoskodjon az elektromos készülékek, a tartozékok és a csomagolás környezetbarát újrahasznosításáról.



Ne dobjon elektromos készülékeket a háztartási szemétkébe!

### Csak az EU-országok esetében:

A használt elektromos és elektronikus berendezésekre vonatkozó hatályos európai irányelvek értelmében és azok nemzeti jogrendszerbe történő átültetése szerint a már nem működőképese elektromos berendezéseket külön kell gyűjteni és környezetbarát újrahasznosításukról kell gondoskodni.

## 9. Megfelelőségi nyilatkozat

STEINEL Vertrieb GmbH igazolja, hogy a L 620 CAM típusú rádióberendezés megfelel a 2014/53/EU irányelvnek. Az EU-megfelelőségi nyilatkozat teljes szövege elérhető a következő internetes címen: [www.steinell.de](http://www.steinell.de)

## 10. Gyári garancia

Ezt a Steinel-terméket a legnagyobb gondossággal gyártották, működését és biztonságosságát az érvényes előírások szerint bevizsgálták, majd szűrőpróba szerűen ellenőrizték. A Steinel garanciát vállal a kifogástalan minőségre és működésre. A garancia ideje 36 hónap, ami a vásárlás napján kezdődik. Minden olyan hibát kijavítunk, ami anyag- vagy gyártási hibára vezethető vissza. A garancia teljesítésének módját mi választjuk meg:



ez lehet a hibás alkatrész megjavítása vagy kicserélése. A garancia nem vonatkozik a kopóalkatrészek bekövetkező károkra, valamint az olyan károkra és hiányosságokra, amelyek a szakszerűtlen kezelés vagy karbantartás miatt következnek be. Idegen objektumokon keletkező következményes károk ki vannak zárva a garancia köréből. Garanciát csak akkor vállalunk, ha a készüléket szétzeretlen állapotban jól becsomagolják, mellékelik a hiba rövid leírását, a (vásárlás időpontjával és a kereskedő pecsétjével ellátott) pénztárblokkot vagy számlát, és ezeket elküldik az illetékes szerviznek.

#### Javító szolgálat:

A garanciaidő lejártá után, vagy a garancia hatálya alá nem tartozó hiányosságok esetén tudakolja meg az Önhöz legközelebb eső szervizünkben, hogy milyen lehetőségei vannak a helyreállításra.



## 11. Jogi nyilatkozat

#### Privát szféra

A L 620 CAM kültéri használatra készült. Az Ön országában érvényben lévő törvények korlátozhatják az Ön házában, lakásán vagy telkén kívül eső tartományok megfigyelését. Kérjük, tájékozódjon a helyi törvényekről. Mások privát szférájának védelme érdekében úgy szerelje fel a kamerát, hogy a közeli nyilvános helyekről, utcákról és a szomszédja telkéről ne készüljenek felvételek. Javasoljuk továbbá, hogy rokonoknak,

látogatóknak, háztartási alkalmazotaknak mutassa be a L 620 CAM működését.

#### Biztonság

Kérjük, jegyezze meg, hogy a L 620 CAM használata nem jelenti azt, hogy az alkalmazás vészhelyzetekben vagy betörés esetén Önt automatikusan értesíti. Szükség esetén mindig Önnek kell a segélyhívást végrehajtani. A STEINEL Vertrieb GmbH nem vállal felelősséget hiányzó, pontatlan értesítésekért vagy felvételekért.

## 12. Műszaki adatok

Méretek (ma × szé × mé)	305 × 78 × 131 mm
Hálózati csatlakozás	220-240V, 50/60Hz
Teljesítményfelvétel	13,5 W
Fényáram	1026 lm
Hatásfok	76 lm/W
Színhőmérséklet	3000 K (meleg fehér)
Színvisszaadási mutató	Ra ≥ 80
Élettartam	50.000 óra (L70B10 az LM80 után)
Mozgásérzékelő technika	Passzív infravörös
Kommunikáció	Wifi 2400-2483,5 MHz
Leadási teljesítmény	< 100 mW
Érzékelési szög	180°, 45°-os nyalábszöggel
Szerelési magasság	1,8-2 m
Érzékelési tartomány	10 m érintőlegesen
Szűrületi beállítás	10-10 000 lux
Éjszakai fény	0-40 %
Időbeállítás	1 min, 3 min, 10 min, 15 min
Kamera	Felbontás 1920 × 1080 px Vakításvédelem Nyitási szög 110° H/ 90° V Függőleges szög 20° - 30°, vízszintes szög 90° minden oldalon támogatott tárolókártyák 128 GB-ig (16 GB tárolókártyát tartalmaz a leszállított csomag)
Hőmérséklettartomány	-10°C -tól + 40°C-ig
Védettségi mód	IP 44
Védettségi osztály	I

## 13. Üzemzavarok

Zavar	Oka	Elhárítása
A kamera lámpája nem kap feszültséget	<ul style="list-style-type: none"><li>■ kioldott a biztosíték, nincs bekapcsolva, megtört a vezeték</li><li>■ rövidzárlat a hálózati betáplazatvezetékben</li><li>■ az esetleg beépített hálózati kapcsoló ki van kapcsolva</li></ul>	<ul style="list-style-type: none"><li>■ kapcsolja be a biztosítékot, cserélje ki, kapcsolja be a hálózati kapcsolót, ellenőrizze a vezetékét a feszültségellenőrzővel</li><li>■ csatlakozásokat átvizsgálja</li><li>■ a hálózati kapcsolót kapcsolja be</li></ul>
A kamera lámpája nem kapcsol be	<ul style="list-style-type: none"><li>■ szűrküveti beállítás helytelenül megválasztva</li><li>■ a hálózati kapcsoló KI van kapcsolva</li><li>■ kioldott a biztosíték</li></ul>	<ul style="list-style-type: none"><li>■ állítsa be újra</li><li>■ kapcsolja be</li><li>■ kapcsolja be a biztosítékot, cserélje, esetleg ellenőrizze a csatlakozásokat</li></ul>
A kamera lámpája nem kapcsol ki	<ul style="list-style-type: none"><li>■ folyamatos mozgás az érzékelési területen</li></ul>	<ul style="list-style-type: none"><li>■ ellenőrizze a területet</li></ul>
A kamera lámpája érzékelhető mozgás nélkül szükségtelesen bekapcsol	<ul style="list-style-type: none"><li>■ a kamera lámpája nincs elmozdulás-mentesen rögzítve</li><li>■ mozgás történt, amit azonban a megfigyelő nem érzékelt (mozgás a fal mögött, kis tárgy mozgás a lámpa közvetlen közelében stb.).</li></ul>	<ul style="list-style-type: none"><li>■ szerelje fel a lámpa házát szilárdan</li><li>■ ellenőrizze a területet</li></ul>
A kamera lámpája mozgás ellenére nem kapcsol be	<ul style="list-style-type: none"><li>■ a zavar minimálisra csökkentése érdekében a készülék elnyomja a gyors mozgásokat, vagy túl kicsi a beállított érzékelési terület</li><li>■ szűrküveti beállítás helytelenül megválasztva</li></ul>	<ul style="list-style-type: none"><li>■ ellenőrizze a területet</li><li>■ állítsa be újra</li></ul>
Az applikáción keresztül nincs hozzáférés a kamera lámpájához	<ul style="list-style-type: none"><li>■ a WLAN-router túl messze van a kamera lámpájától, ill. épületelemek, mint pl. falak akadályozzák az átvitelt</li></ul>	<ul style="list-style-type: none"><li>■ telepítsen átjátszót</li></ul>
Nem lehet okostelefont/tabletet csatlakoztatni a kamera lámpájához	<ul style="list-style-type: none"><li>■ már csatlakoztattak egy végkészüléket</li></ul>	<ul style="list-style-type: none"><li>■ nyomja meg a reset gombot, vagy olvassa le a csatlakoztatott végkészülék QR-kódját</li></ul>
Nincs élőkép-átvitel	<ul style="list-style-type: none"><li>■ túl magas a hőmérséklet</li></ul>	<ul style="list-style-type: none"><li>■ szükség esetén kapcsolja ki a tartós fényt és hagyja lehűlni</li></ul>

## CZ

### 1. K tomuto dokumentu

#### Pozorně si jej přečtete a uschovejte!

- Chráněno autorským právem. Dotisk, i částečný, jen s naším souhlasem.
- Změny, které slouží technickému pokroku, vyhrazeny.

#### Vysvětlení symbolů



Varování před nebezpečím!



Odkaz na text v dokumentu.

### 2. Všeobecné bezpečnostní pokyny



Před zahájením jakýchkoli prací na přístroji přerušit přívod napětí!

- Připojované elektrické vedení nesmí být během montáže pod napětím. Proto je nejprve třeba vypnout proud a poté pomocí zkoušečky napětí zkontrolovat, zda je vedení bez napětí.
- Při instalaci svítidla s kamerou se jedná o práci na síťovém napětí. Musí proto být provedena odborně podle obvyklých předpisů pro instalaci elektrických zařízení a podmínek jejich připojení dle ČSN. (např. **DE**- VDE 0100, **AT**- ÖVE / ÖNORM E8001-1, **CH**- SEV 1000)
- Použijte jen originální náhradní díly.
- Opravy může provést jen odborný servis.

## 3. L 620 CAM

### Používání v souladu s určením

- Senzorové svítidlo s integrovanou kamerou a interkomunikačním zařízením k montáži na stěnu ve venkovní oblasti

L 620 CAM disponuje jednou kamerou s paměťovou kartou a interkomunikačním zařízením. Obě funkce lze řídit aplikací. V L 620 CAM je integrován pasivní hlásič pohybu. Integrovaný vysoce výkonný infračervený senzor zaznamenává neviditelné tepelné záření vydávané pohybujícími se těly (osob, zvířat atd.). Takto zaznamenané tepelné záření se pak elektronicky převádí na signál, který automaticky zapíná svítidlo. Tepelné záření neprochází překážkami, jakými jsou například zdi nebo skleněné tabule, a v těchto případech tedy k zapnutí nedochází.

### Důležité:

Nejbezpečnějšího zachycení pohybu dosáhnete tehdy, je-li svítidlo s kamerou namontováno napříč ke směru chůze a senzoru přitom nebrání ve výhledu žádné překážky (jako např. stromy, zdi atp.). Dosah je omezen, kráčíte-li přímo ke svítidlu.

### Rozsah dodávky (obr. 3.1)

- Svítidlo s kamerou
- Čtyři šrouby
- Čtyři hmoždinky
- Klíč Reset
- Hvězdicový klíč

### Rozměry výrobku (obr. 3.2)

#### Přehled zařízení (obr. 3.3)

- A Svítidlo s kamerou
- B Zaskočení
- C Připojovací svorka
- D Nástěnný držák
- E Senzorová jednotka
- F Kamera
- G Tlačítko Reset
- H Stavová LED
- I Zásuvné místo pro paměťovou kartu

## 4. Elektrické připojení

- Vypnout napájení elektrickým proudem (obr. 4.1)

#### Schéma zapojení (obr. 4.1)

K připojení k elektrické síti použijte třípólový kabel:

L = fázový vodič (většinou černý, hnědý nebo šedý)

N = neutrální vodič (většinou modrý)

⊕ = ochranný vodič (zelenožlutý)

V případě pochybností je nutno identifikovat jednotlivé vodiče pomocí zkoušečky napětí; zda jsou zase bez napětí. Fázový, neutrální a ochranný vodič se připojí k přípojovací svorce.

#### Důležité:

Případná záměna přívodů způsobí po zapnutí zkrat v přístroji nebo ve vaší pojistkové krabici. V tomto případě je nutno jednotlivé vodiče opakovaně identifikovat a poté znovu zapojit. V přírodním síťovém vedení může být samozřejmě instalován běžný síťový vypínač. Světelný zdroj tohoto svítidla nelze vyměnit, jestliže musí být světelný zdroj vyměněn (např. na konci své životnosti), je třeba vyměnit celé svítidlo.

Připojení k útlumovému regulátoru vede k poškození svítidla s kamerou.

## 5. Montáž

- Zkontrolovat poškození u všech konstrukčních dílů.
- Při poškození výrobek nepoužívat.
- Při montáži svítidla s kamerou dbát, aby bylo upevněno bez otřesů.
- Vhodné montážní místo vybrat při zohlednění dosahu a zachycení pohybu. (obr. 5.1)
- Vyberte vhodné místo montáže při zohlednění rychlosti WLAN. Pro provoz musí být k dispozici min. 2 Mbps.

#### Postup při montáži

- Povolit pojistný šroub, z nástěnného držáku uvolnit svítidlo s kamerou. K tomu účelu zatlačit zaskočení (obr. 5.2)
- Vyznačit otvory k vrtání (obr. 5.3)
- Vyvrtat otvory a vložit hmoždinky (obr. 5.4)
- Nástěnný držák pevně přišroubovat (obr. 5.5)
- Připojit přípojovací kabel (obr. 5.6)
- Svítidlo s kamerou nasadit na nástěnný držák a utáhnout pojistný šroub (obr. 5.7)
- Zapnout napájení elektrickým proudem (obr. 5.7)
- Provést nastavení → „6. Funkce“

Kameru lze ručně vyrovnat. (obr. 5.8)

## 6. Funkce

#### Nastavení z výroby

Soumrakové nastavení: 10 000 lx

Časové nastavení: 1 minuta

Noční světlo: 40 %

Android



iOS



#### Upozornění:

Svítidlo s kamerou vyžaduje stabilní spojení WLAN. Smartphone nebo tablet musí mít přístup k internetu a při instalaci musí být spojen se stejnou sítí WLAN jako svítidlo s kamerou.

- Zavedte aplikaci.
- Po zapnutí napájení elektrickým proudem je svítidlo s kamerou připraveno ke konfiguraci. Během konfigurace se každé 4 sekundy ozve signál.
- Během spojování svítidla s kamerou a smartphonu nebo tabletu zazní signál v sekundových intervalech.
- Nyní do aplikace zaznamenejte název sítě a heslo routeru WLAN.

#### Funkce kamery

- Pokud byla kamera nastavena smartphonem nebo tabletem, lze ji sdílet s ostatními zařízeními pouze z tohoto zařízení prostřednictvím QR kódu / sériového čísla.
- Po inicializaci senzoru dostanete push upozornění na aplikaci.
- Otevřete aplikaci. Nyní můžete používat obrazový displej a interkomunikační zařízení.
- Kamera zaznamenaná po inicializaci senzoru jednu sekvenci. Zaznamenaná sekvence se uloží na paměťovou kartu a můžete ji kdykoli otevřít. Zaznamenané údaje mohou být ukládány výhradně jen na paměťové kartě svítidla s kamerou.

#### Upozornění:

Další informace k funkcím a možným nastavením najdete v aplikaci.

#### Soumrakové nastavení

Požadovanou prahovou reakční hodnotu svítidla je možno plynule nastavit v rozmezí od 10 do 10 000 lx.

#### Časové nastavení

Požadovaná doba svícení může být nastavena na hodnoty: 1 minuta, 3 minuty, 10 nebo 15 minut. Každým pohybem před uplynutím této doby budou znovu spuštěny automatické hodiny.

#### Noční světlo

Funkce nočního osvětlení umožňuje osvětlení se světelným výkonem od 0 % do 40 %, jestliže je podkročena nastavená světelnost.

### Výměna paměťové karty

- Uvolnit pojistný šroub a odstranit kryt (**obr. 6.1**)
- Vyměnit paměťovou kartu (**obr. 6.2**)
- Nasadit kryt a utáhnout pojistný šroub (**obr. 6.4**)

### Dosazení zpět na nastavení z výroby

- Asi na 7 sekund musí být stisknuto tlačítko Reset (**obr. 6.3**)

### Upozornění:

Po stisknutí tlačítka Reset s klíčem bude svítidlo s kamerou dosazeno zpět na nastavení z výroby.

Po provedení resetu se každé 4 sekundy ozve signál.

- Nasadit kryt a utáhnout pojistný šroub (**obr. 6.4**)

## 7. Údržba a ošetřování

Svítidlo s kamerou je bezúdržbové.

Funkci svítidla s kamerou mohou ovlivňovat povětrnostní podmínky.

Při silných poryvech větru, sněžení, dešti nebo krupobití může dojít k chybnému zapnutí, poněvadž náhlé výkyvy teploty nemohou být odlišeny od účinku skutečných zdrojů tepla. Snímací čočka u čočky kamery je v případě znečištění možno očistit vlhkým hadříkem (bez použití čisticích prostředků).

## 8. Likvidace

Elektrická zařízení, příslušenství a obaly by měly být odvezeny k ekologickému opětovnému zhodnocení.



Nevyhazujte elektrická zařízení do domovního odpadu!

### Jen pro země EU:

V souladu s platnou evropskou směrnicí o odpadních elektrických a elektronických zařízeních a jejím převedení do národního práva musí být nepoužitelná elektrická zařízení separována a odevzdána k ekologickému opětovnému zhodnocení.

## 9. Prohlášení o shodě

Tímto STEINEL Vertrieb GmbH prohlašuje, že typ rádiového zařízení L 620 CAM je v souladu se směrnicí 2014/53/EU. Úplné znění EU prohlášení o shodě je k dispozici na této internetové adrese: [www.steinel.de](http://www.steinel.de)

## 10. Záruka výrobce

Tento výrobek firmy Steinel je vyráběn s maximální pozorností věnovanou jeho funkčnosti a bezpečnosti, které byly vyzkoušeny podle platných předpisů, přičemž se výrobek rovněž podrobil namátkové výstupní kontrole. Firma Steinel přebírá záruku za bezvadné provedení a funkčnost. Záruka se poskytuje v délce 36 měsíců a začíná dnem prodeje výrobku spotřebiteli. Odstraněny vám budou výrobní vady a závady zapříčiněné vadným materiálem, přičemž záruka spočívá v opravě nebo výměně chybného dílu dle našeho

výběru. Záruka se nevztahuje na škody na dílech podléhajících opotřebením, na škody a vady zapříčiněné nesprávným zacházením nebo údržbou. Uplatňování dalších nároků následných škod na cizích věcech je vyloučeno. Záruka bude uznána jen tehdy, bude-li nedemontovaný přístroj dobře zabalen, přiložen krátký popis závady, pokladní stvrzenka nebo faktura (datum prodeje a razítko prodejny), poslán na adresu příslušného servisu.

### Servisní opravy:

Po uplynutí záruční doby nebo v případě závad bez nároku na záruku se ve vašem nejbližším servisu zeptejte na možnost opravy.

**3** LETÁ  
ZÁRUKA  
VÝROBCE

## 11. Právní pokyny

### Soukromá sféra

L 620 CAM bylo vyvinuto jen pro venkovní použití. Zákony ve vaší zemi mohou omezovat sledování oblastí mimo váš dům, byt nebo pozemek. Informujte se o místních zákonech. K ochraně soukromé sféry namontujte kameru tak, aby nebylo možné zaznamenávání veřejných míst, ulic a pozemků ve vašem sousedství.

Doporučujeme, abyste o L 620 CAM a jeho funkci informovali příbuzné, návštěvníky a pracovníky v domácnosti.

### Bezpečnost

Vezměte na zřetel, že použitím L 620 CAM nebudete v nouzových případech nebo v případě vloupání automaticky informováni prostřednictvím aplikace. Je-li to nutné, musíte vždy provést tísňové volání. Společnost STEINEL Vertrieb GmbH neručí za chybějící a nesprávné zprávy nebo záznamy.

## 12. Technické parametry

Rozměry (v × š × h)	305 × 78 × 131 mm
Připojení k síti	220–240 V, 50/60 Hz
Příkon	13,5 W
Světelný tok	1026 lm
Efektivnost	76 lm/W
Barva světla	3 000 K (teplá bílá)
Index reprodukce barev	Ra ≥80
Životnost	50 000 hodin (L70B10 dle LM80)
Senzorová technologie	pasivní-infračervená
Komunikace	Wifi 2400–2483,5 MHz
Vysílací výkon	<100 mW
Úhel záchyty	180° s úhlem otevření 45°
Montážní výška	1,8–2 m
Dosah záchyty	10 m tangenciálně
Soumrakové nastavení	10–10 000 lx
Noční světlo	0–40 %
Časové nastavení	1 min, 3 min, 10 min, 15 min
Kamera	rozišení 1920 × 1080 px ochrana proti oslnění úhel otevření 110° H/90° V vertikální úhel 20° až 30°, horizontální úhel 90° na každou stranu, podporuje paměťové karty do 128 GB (v rozsahu dodávky obsažena paměťová karta 16 GB)
Teplotní rozmezí	-10 °C až +40 °C
Krytí	IP 44
Třída ochrany	I

## 13. Provozní poruchy

Porucha	Příčina	Náprava
Svítilno s kamerou bez napětí	<ul style="list-style-type: none"> <li>■ Pojistka zareagovala, svítilno není zapnuté, přerušené vedení</li> <li>■ Zkrat v přívodním síťovém vedení</li> <li>■ Eventuálně vypnutý stávající síťový vypínač</li> </ul>	<ul style="list-style-type: none"> <li>■ Zapnout, vyměnit pojistku; zapnout síťový vypínač, zkontrolovat vedení pomocí zkoušečky napětí</li> <li>■ Zkontrolovat připojení</li> <li>■ Zapnout síťový vypínač</li> </ul>
Svítilno s kamerou nezapíná	<ul style="list-style-type: none"> <li>■ Zvoleno nesprávné soumrakové nastavení</li> <li>■ Síťový vypínač v poloze VYPNUTO</li> <li>■ Pojistka zareagovala</li> </ul>	<ul style="list-style-type: none"> <li>■ Znovu nastavit</li> <li>■ Zapnout</li> <li>■ Zapnout, vyměnit pojistku; popř. zkontrolovat připojení</li> </ul>
Svítilno s kamerou nevypíná	<ul style="list-style-type: none"> <li>■ Trvalý pohyb v oblasti záchyty</li> </ul>	<ul style="list-style-type: none"> <li>■ Zkontrolovat oblast</li> </ul>
Svítilno s kamerou zapíná bez patrného pohybu	<ul style="list-style-type: none"> <li>■ Svítilno s kamerou není namontováno tak, aby bylo zabezpečeno proti pohybu</li> <li>■ K pohybu došlo, ale nebyl rozeznán pozorovatelem (pohyb za stěnou, pohyb malého objektu v bezprostřední blízkosti svítidla atd.)</li> </ul>	<ul style="list-style-type: none"> <li>■ Pevně namontovat těleso</li> <li>■ Zkontrolovat oblast</li> </ul>
Svítilno s kamerou při pohybu nezapíná	<ul style="list-style-type: none"> <li>■ K minimalizaci poruch jsou potlačeny rychlé pohyby nebo je nastavena příliš malá oblast záchyty</li> <li>■ Zvoleno nesprávné soumrakové nastavení</li> </ul>	<ul style="list-style-type: none"> <li>■ Zkontrolovat oblast</li> <li>■ Znovu nastavit</li> </ul>
Bez přístupu ke svítilnu s kamerou přes aplikaci	<ul style="list-style-type: none"> <li>■ Router WLAN vzdálen příliš daleko od svítilna s kamerou, popř. prvky budovy, jako např. zdi, brání přenosu</li> </ul>	<ul style="list-style-type: none"> <li>■ Vložit opakovač</li> </ul>
Smartphone/tablet nelze spojit se svítilnem s kamerou	<ul style="list-style-type: none"> <li>■ Koncové zařízení je již spojeno</li> </ul>	<ul style="list-style-type: none"> <li>■ Stisknout tlačítko Reset nebo naskenovat QR kód připojeného koncového zařízení</li> </ul>
Bez živého přenosu obrazu	<ul style="list-style-type: none"> <li>■ Teplota příliš vysoká</li> </ul>	<ul style="list-style-type: none"> <li>■ Event. vypnout trvalé osvětlení a nechat ochladit</li> </ul>

## 1. O tomto dokumente

### Pozorne si ho prečítajte a uschovajte!

- Chránené autorským právom. Dotlač, aj keď iba v skrátenej verzii, je povolená iba s našim súhlasom.
- Vyhradzujeme si právo na zmeny slúžiace technickému pokroku.

### Vysvetlenie symbolov



**Varovanie pred nebezpečenstvami!**



**Odkaz na textové pasáže v dokumente.**

## 2. Všeobecné bezpečnostné pokyny



**Pred všetkými prácami na prístroji prerušte prívod napätia!**

- Pri montáži musí byť pripájané elektrické vedenie bez napätia. Preto je potrebné najskôr vypnúť elektrický prúd a skontrolovať beznapätovosť pomocou skúšačky napätia.
- Pri inštalácii svietidla s kamerou ide o prácu na sieťovom napätí. Inštalácia sa preto musí vykonať podľa inštalčných predpisov a podmienok pripojenia platných v danej krajine. (napr. **DE-** VDE 0100, **AT-** ÖVE / ÖNORM E8001-1, **CH-** SEV 1000)
- Používajte iba originálne náhradné diely.
- Opravy smú vykonávať iba autorizované servisné dielne.

## 3. L 620 CAM

### Správne používanie

- senzorové svietidlo s integrovanou kamerou a obojsmerným komunikačným zariadením na nástennú montáž v exteriéri

Svietidlo L 620 CAM disponuje kamerou s pamäťovou kartou a obojsmerným komunikačným zariadením. Obe funkcie je možné ovládať pomocou aplikácie. V svietidle L 620 CAM je integrovaný pasívny senzor pohybu. Integrovaný vysokovýkonný infračervený senzor sníma neviditeľné tepelné žiarenie pohybujúcich sa telies (ľuď, zvierat atď.). Takto zachytené tepelné žiarenie sa elektronicky spracuje a automaticky zapne svietidlo. Cez prekážky, ako sú napr. múry alebo sklenené tabule, sa tepelné žiarenie nezaznamenáva a nedochádza teda ani k spínaniu.

### Dôležité:

Najpresnejšie snímanie pohybu dosiahnete vtedy, ak namontujete svietidlo s kamerou bočne k smeru pohybu a ak žiadne prekážky (ako napr. stromy, múry atď.) nezabraňujú senzoru vo výhlade. Dosah je obmedzený, ak sa pohybujete priamo smerom k svietidlu.

### Rozsah dodávky (obr. 3.1)

- svietidlo s kamerou
- 4 skrutky
- 4 hmoždinky
- resetovací kľúč
- hviezdicový kľúč

### Rozmery výrobku (obr. 3.2)

### Prehľad komponentov (obr. 3.3)

- A** svietidlo s kamerou
- B** zaistenie
- C** pripojovacia svorka
- D** nástenný držiak
- E** senzorová jednotka
- F** kamera
- G** resetovacie tlačidlo
- H** stavová LED
- I** slot pre pamäťovú kartu

## 4. Elektrické pripojenie

- Vypnite napájanie elektrickým prúdom (obr. 4.1).

### Schéma zapojenia (obr. 4.1)

Napájacie vedenie pozostáva z jedného 3-žilového kábla:

**L** = fáza (zvyčajne čierna, hnedá alebo sivá)

**N** = neutrálny vodič (zvyčajne modrý)

= ochranný vodič (zeleno-žltý)

V prípade pochybností identifikujte vodiče pomocou skúšačky napätia; potom ich znova odpojte od napätia. Fáza, neutrálny vodič a ochranný vodič sa pripoja na pripojovaciu svorku.

### Dôležité:

Zámena vodičov neskôr vedie k skratu v prístroji alebo v skrinke s poistkami. V tomto prípade jednotlivé vodiče ešte raz identifikujte a nanovo zapojte. Na sieťový prívod sa môže nainštalovať sieťový spínač na zapínanie a vypínanie. Svetelný zdroj tohto svietidla sa nedá vymeniť. V prípade nutnosti výmeny svetelného zdroja (napr. na konci jeho životnosti) sa musí vymeniť celé svietidlo.

Pripojenie na stmievač vedie k poškodeniu svietidla s kamerou.

## 5. Montáž

- Všetky diely skontrolujte vzhľadom na poškodenie.
- Pri poškodeniach výrobok neuvádzajte do prevádzky.
- Pri montáži svietidla s kamerou dbajte na to, aby bolo upevnené na mieste bez otrasov.
- Vyberte vhodné miesto montáže, zohľadnite dosah a snímanie pohybu. (obr. 5.1)
- Vyberte vhodné miesto montáže a zohľadnite prítomnosť WiFi. Na prevádzku sú potrebné min. 2 Mbps.

### Montážny postup

- Uvoľnite poistnú skrutku, odoberte svietidlo s kamerou z nástenného držiaka. Nato stlačte zaistenie. (obr. 5.2)
- Naznačte otvory na vŕtanie. (obr. 5.3)
- Vyvŕtajte otvory a vložte hmoždinky. (obr. 5.4)
- Nástenný držiak pevne priskrutkujte. (obr. 5.5)
- Pripojte prípojný kábel. (obr. 5.6)
- Nasadte svietidlo s kamerou na nástenný držiak a pevne dotiahnite poistnú skrutku. (obr. 5.7)
- Zapnite napájanie elektrickým prúdom. (obr. 5.7)
- Vykonať nastavenia.  
→ „6. Funkcia“

Kameru je možné ručne vyrovnáť. (obr. 5.8)

## 6. Funkcia

### Nastavenie z výroby

Nastavenie stmievania: 10 000 lx

Nastavenie času: 1 minúta

Nočné svetlo: 40 %

Android



iOS



### Upozornenie:

Svietidlo s kamerou vyžaduje stabilné WiFi pripojenie. Smartfón alebo tablet musia mať prístup na internet a pri inštalácii sa musia pripojiť na rovnakú WiFi sieť ako svetidlo s kamerou.

- Stiahnite si aplikáciu.
- Hneď po zapnutí napájania je svetidlo s kamerou pripravené na konfiguráciu. Počas konfigurácie zaznie každé 4 sekundy signál.
- Počas spájania svetidla s kamerou so smartfónom alebo tabletom zaznie signál každú sekundu.
- Do aplikácie teraz zadajte názov siete a heslo na WiFi router.

### Funkcia kamery

- Po nastavení kamery pomocou smartfónu alebo tabletu ju možno zdieľať s ostatnými prístrojmi iba prostredníctvom tohto zariadenia na základe QR kódu/sériového čísla.
- Keď sa senzor aktivoval, cez aplikáciu dostanete push správu.
- Otvorte aplikáciu. Teraz môžete použiť kamerový obraz a obojsmerné komunikačné zariadenie.
- Kamera zaznamená sekvenciu, keď sa senzor aktivoval. Nahraná sekvencia sa uloží na pamäťovú kartu a môžete ju kedykoľvek znova prehrať. Zaznamenané údaje sa ukladajú výlučne na pamäťovej karte svetidla s kamerou.

### Upozornenie:

Ďalšie informácie o funkciách a možnostiach nastavenia nájdete v aplikácii.

### Nastavenie stmievania

Požadovaný prah citlivosti svetidla sa dá plynulo nastaviť od cca 10 lx do 10 000 lx.

### Nastavenie času

Požadovaná doba svietenia sa môže nastaviť na hodnoty 1 minúta, 3 minúty, 10 minút alebo 15 minút. Každým zaznamenaným pohybom pred uplynutím tohto času sa odpočítavanie doby svietenia začne odznovu.

### Nočné svetlo

Funkcia nočného svetla umožňuje osvetlenie na úrovni od 0 % do 40 % svetelného výkonu, keď sa nedosiahne nastavená hodnota svetlosti.

### Výmena pamäťovej karty

- Odstráňte poistnú skrutku a kryt. (obr. 6.1)
- Výmena pamäťovej karty. (obr. 6.2)
- Nasadte kryt a pevne dotiahnite poistnú skrutku. (obr. 6.4)

### Obnovenie nastavení z výroby

- Resetovacie tlačidlo musí byť stlačené cca 7 sekúnd. (obr. 6.3)

### Upozornenie:

Ak pomocou kľúča zatlačíte resetovacie tlačidlo, obnovia sa nastavenia svetidla z výroby.

Po resete zaznie každé 4 sekundy signál.

- Nasadte kryt a pevne dotiahnite poistnú skrutku. (obr. 6.4)

## 7. Starostlivosť a údržba

Svietidlo s kamerou si nevyžaduje údržbu. Vplyvy počasia môžu ovplyvniť funkciu svetidla s kamerou. Pri silnom vetre, snehu, daždi alebo krupobití môžu dôjsť k chybnému spusteniu, pretože senzorové svetidlo nedokáže odlišiť náhle výkyvy teploty od zdrojov tepla. Snímaciu a kamerovú šošovku môžete v prípade znečistenia vyčistiť pomocou vlhkej handričky (bez čistiaceho prostriedku).

## 8. Likvidácia

Elektrické zariadenia, príslušenstvo a obaly odovzdajte na ekologickú recykláciu.



Elektrické zariadenia nevyhadzujte do komunálneho odpadu!

### Iba pre krajiny EÚ:

Podľa platnej európskej smernice o odpade z elektrických a elektronických zariadení a jej implementácie do národnej legislatívy sa musia nepoužívané elektrické a elektronické zariadenia zbierať separovane a odovzdať na ekologickú recykláciu.

## 9. Vyhlásenie o zhode

STEINEL Vertrieb GmbH týmto vyhlasuje, že rádiové zariadenie typu L 620 CAM je v súlade so smernicou 2014/53/EÚ. Úplné EÚ vyhlásenie o zhode je k dispozícii na tejto internetovej adrese: [www.steinel.de](http://www.steinel.de)

## 10. Záruka výrobcu

Tento výrobok spoločnosti Steinel bol vyrobený s maximálnou dôslednosťou, skontrolovaný z hľadiska funkčnosti a bezpečnosti podľa platných predpisov a následne podrobený náhodnej kontrole. Spoločnosť Steinel preberá záruku za bezchybný stav a funkčnosť. Záručná doba je 36 mesiacov a začína plynúť dňom predaja spotrebiteľovi. Odstránime nedostatky, ktoré vyplývajú z chyby materiálu alebo výrobných chyby, záručné pnenie sa uskutočňuje opravou alebo výmenou chybných dielov podľa nášho

uváženia. Záručné plnenie sa nevzťahuje na poškodenie opotrebovateľných dielov ani na škody a nedostatky, ktoré vzniknú nesprávnym zaobchádzaním alebo údržbou. Ďalšie následné škody na cudzích objektoch sú zo záruky vylúčené.

Záruka je platná len vtedy, ak sa nezobraný prístroj s krátkym popisom chyby spolu s pokladničným dokladom alebo faktúrou (dátum kúpy a pečiatka predajcu) zašle riadne zabalený do príslušného servisu.

#### Servis pre opravy:

Po uplynutí záručnej doby alebo v prípade chýb, na ktoré sa nevzťahuje záruka, sa o možnosti opravy informujte na najbližšej servisnej stanici.

**3** ROKY  
ZÁRUKA  
VÝROBCU

## 11. Právne upozornenia

#### Súkromná sféra

Svietidlo L 620 CAM je vyrobené na externé použitie. Zákony vo vašej krajine môžu obmedzovať pozorovanie oblastí mimo vášho domu, bytu alebo pozemku. Informujte sa o ustanoveniach miestnych zákonov. Kvôli ochrane súkromia ostatných osôb namontujte kameru tak, aby nemohla zaznamenávať verejné priestranstvá, ulice ani susedné pozemky.

Odporúčame, aby ste svojich príbuzných, hostí a pomocníkov v domácnosti informovali o zariadení L 620 CAM a jeho funkcii.

#### Bezpečnosť

Myslite na to, že použitie zariadenia L 620 CAM vás nebude pomocou aplikácie automaticky informovať v núdzových prípadoch ani v prípade vlámania. V prípade potreby musíte núdzové volanie vykonať sami. Spoločnosť STEINEL Vertrieb GmbH nepreberá ručenie za chýbajúce alebo chybné správy alebo záznamy.

## 12. Technické údaje

Rozmery (V × Š × H)	305 × 78 × 131 mm
Sietové pripojenie	220 – 240 V, 50/60 Hz
Príkon	13,5 W
Svetelný tok	1026 lm
Efektívnosť	76 lm/W
Farba svetla	3000 K (teplá biela)
Index podania farieb	Ra ≥ 80
Životnosť	50 000 hodín (L70B10 podľa LM80)
Senzorová technológia	pasívna infračervená
Komunikácia	WiFi 2400 – 2483,5 MHz
Vysielací výkon	< 100 mW
Uhol dosahu	180° s uhlom otvorenia 45°
Montážna výška	1,8 – 2 m
Dosah snímania	10 m tangenciálne
Nastavenie stmievania	10 – 10 000 lx
Nočné svetlo	0 – 40 %
Nastavenie času	1 min., 3 min., 10 min., 15 min.
Kamera	rozišenie 1920 × 1080 px ochrana proti oslneniu uhol otvorenia 110° H/90° V vertikálny uhol 20° až 30°, horizontálny uhol 90° do každej strany podporuje pamäťové karty do 128 GB (pamäťová karta 16 GB je súčasťou dodávky)
Teplotný rozsah	-10 °C až 40 °C
Krytie	IP 44
Trieda ochrany	I



## 13. Prevádzkové poruchy

Porucha	Príčina	Riešenie
Svietidlo s kamerou bez napätia	<ul style="list-style-type: none"> <li>■ aktivovala sa poistka, nezapnuté, vedenie prerušené</li> <li>■ skrat na sieťovom prívodnom vedení</li> <li>■ prípadne zabudovaný sieťový spínač je vypnutý</li> </ul>	<ul style="list-style-type: none"> <li>■ zapnúť poistku, vymeniť, zapnúť sieťový spínač, skontrolovať vedenie pomocou skúšačky napätia</li> <li>■ skontrolovať prípojky</li> <li>■ zapnúť sieťový spínač</li> </ul>
Svietidlo s kamerou sa nezapína	<ul style="list-style-type: none"> <li>■ nastavenie stmievania je nesprávne zvolené</li> <li>■ sieťový spínač je vypnutý</li> <li>■ aktivovala sa poistka</li> </ul>	<ul style="list-style-type: none"> <li>■ znovu nastaviť</li> <li>■ zapnúť</li> <li>■ zapnúť poistku, vymeniť, príp. skontrolovať pripojenie</li> </ul>
Svietidlo s kamerou sa nevypína	<ul style="list-style-type: none"> <li>■ trvalý pohyb v oblasti snímania</li> </ul>	<ul style="list-style-type: none"> <li>■ skontrolovať oblasť</li> </ul>
Svietidlo s kamerou sa zapína bez viditeľného pohybu	<ul style="list-style-type: none"> <li>■ svetidlo s kamerou nie je namontované so zabezpečením proti pohybu</li> <li>■ pohyby sa uskutočnili, ale pozorovateľ ho nerozpoznal (pohyb za stenou, pohyb malého objektu v bezprostrednej blízkosti svetidla atď.)</li> </ul>	<ul style="list-style-type: none"> <li>■ pevne namontovať teleso</li> <li>■ skontrolovať oblasť</li> </ul>
Svietidlo s kamerou sa nezapína napriek pohybu	<ul style="list-style-type: none"> <li>■ rýchle pohyby sú potlačené kvôli minimalizovaniu porúch alebo je oblasť snímania nastavená ako príliš malá</li> <li>■ nastavenie stmievania je nesprávne zvolené</li> </ul>	<ul style="list-style-type: none"> <li>■ skontrolovať oblasť</li> <li>■ znovu nastaviť</li> </ul>
Chýba spojenie aplikácie so svetidlom	<ul style="list-style-type: none"> <li>■ WiFi router je príliš ďaleko od svetidla s kamerou, resp. prvky budovy ako napr. múry zabrahujú prenosu</li> </ul>	<ul style="list-style-type: none"> <li>■ použiť zosilňovač</li> </ul>
Smartfón/tablet sa nedá spojiť so svetidlom	<ul style="list-style-type: none"> <li>■ koncové zariadenie je už pripojené</li> </ul>	<ul style="list-style-type: none"> <li>■ stlačiť resetovacie tlačidlo alebo naskenovať QR kód pripojeným koncovým zariadením</li> </ul>
Žiadny živý prenos kamery	<ul style="list-style-type: none"> <li>■ teplota príliš vysoká</li> </ul>	<ul style="list-style-type: none"> <li>■ príp. vypnúť trvale svetlo a nechať vychladnúť</li> </ul>

## PL Tłumaczenie instrukcji oryginalnej

### 1. Informacje o tym dokumencie

#### Zapoznać się dokładnie i zostawić do przechowania!

- Dokument chroniony prawem autorskim. Przedruk, także w częściach, wyłącznie po uzyskaniu naszej zgody.
- Zmiany, wynikające z postępu technicznego, zastrzeżone.

#### Objaśnienie symboli



**Ostrzeżenie przed zagrożeniami!**



**Odsyłacz do tekstu w dokumencie.**

### 2. Ogólne zasady bezpieczeństwa



**Przed rozpoczęciem wszelkich prac przy urządzeniu odłączyć napięcie zasilające!**

- Przewód zasilający, który należy podłączyć podczas montażu, nie może być pod napięciem. Dlatego najpierw należy wyłączyć prąd i sprawdzić brak napięcia za pomocą próbnika.
- Podczas instalacji lampy z kamerą wykonywana jest praca przy obecności napięcia sieciowego. Dlatego należy ją wykonać fachowo, zgodnie z obowiązującymi przepisami dotyczącymi instalacji i podłączania do zasilania elektrycznego. (np. **DE** - VDE 0100, **AT** - ÖVE / ÖNORM E8001-1, **CH** - SEV 1000)
- Stosować tylko oryginalne części zamienne.

- Naprawy mogą wykonywać jedynie autoryzowane punkty serwisowe.

### 3. L 620 CAM

#### Zastosowanie zgodne z przeznaczeniem

- Lampa z czujnikiem i zintegrowaną kamerą oraz domofonem przeznaczona do montażu na ścianie, na zewnątrz

L 620 CAM posiada kamerę z kartą pamięci oraz domofon. Obiema funkcjami można sterować za pomocą aplikacji. L 620 CAM posiada zintegrowany pasywny czujnik ruchu. Wbudowany wysoce wydajny czujnik na podczerwień odbiera niewidzialne promieniowanie ciepłe emitowane przez poruszające się ciała (ludzi, zwierzęta itp.). Zarejestrowane w ten sposób promieniowanie ciepłe przetwarzane jest elektronicznie, powodując automatyczne włączenie lampy. Przeszkody, np. mury lub szklane szyby, nie pozwalają na wykrycie promieniowania ciepłego, a zatem nie następuje załączenie lampy.

#### Ważne:

Najpewniejsze wykrywanie poruszających się obiektów uzyskuje się przy zamontowaniu lampy z kamerą bokiem do kierunku ruchu oraz przy braku przeszkód (np. drzew, murów itp.) zasłaniających czujnik. Zasięg czujnika jest ograniczony, gdy obiekt zbliża się do niego na wprost.

#### Zakres dostawy (**rys. 3.1**)

- Lampa z kamerą
- Cztery śruby
- Cztery kołki
- Klucz do resetowania
- Klucz gwiazdkowy

Wymiary produktu (rys. 3.2)

Przegląd urządzenia (rys. 3.3)

- A Lampa z kamerą
- B Zatrząsk
- C Zacisk przyłączeniowy
- D Uchwyt naścienny
- E Moduł czujnika
- F Kamera
- G Przycisk resetowania
- H Dioda LED
- I Gniazdo karty pamięci

## 4. Przyłącze elektryczne

• Wyłączyć zasilanie (rys. 4.1)

**Schemat połączeń (rys. 4.1)**

Przewód zasilający jest kablem 3-żyłowym:

- L = przewód fazowy (najczęściej czarny, brązowy lub szary)
- N = przewód neutralny (najczęściej niebieski)
- ⊕ = przewód ochronny (zielono-żółty)

W razie wątpliwości należy zidentyfikować przewody próbnikiem napięcia, a następnie ponownie wyłączyć napięcie. Fazę, przewód neutralny i przewód ochronny podłącza się do zacisku przyłączeniowego.

**Ważne:**

Pomylenie przewodów jest przyczyną późniejszego zwarcia w urządzeniu lub w skrzynce bezpieczników. W takim przypadku należy jeszcze raz zidentyfikować poszczególne przewody i ponownie je podłączyć. W przewodzie zasilającym można oczywiście zainstalować wyłącznik sieciowy do ręcznego włączania i wyłączenia oświetlenia.

Źródło światła tej lampy nie jest wymienione; jeżeli zajdzie konieczność wymiany

źródła światła (np. po upływie jego żywotności), należy wymienić całą lampę.

Podłączenie do ściemniacza powoduje uszkodzenie lampy z kamerą.

## 5. Montaż

- Sprawdzić wszystkie elementy pod kątem uszkodzenia.
- W przypadku uszkodzeń nie uruchamiać produktu.
- Przy montażu lampy z kamerą należy zwrócić na to uwagę, aby zamontować ją w miejscu nie podlegającym wstrząsom i drganiom.
- Wybrać odpowiednie miejsce montażu z uwzględnieniem zasięgu i wykrywania ruchu (rys. 5.1)
- Wybrać odpowiednie miejsce montażu z uwzględnieniem prędkości WLAN. Wymagane jest min. 2 Mb/s.

**Czynności montażowe**

- Poluzować śrubę zabezpieczającą, zdjęć lampę z kamerą z uchwytu naściennego. W tym celu wcisnąć zatrząsk (rys. 5.2)
- Zaznaczyć otwory do wywiercenia (rys. 5.3)
- Wywiercić otwory i włożyć kołki (rys. 5.4)
- Przykręcić uchwyt naścienny (rys. 5.5)
- Podłączyć kabel przyłączeniowy (rys. 5.6)
- Nałożyć lampę z kamerą na uchwycie naściennym i przykręcić śrubę zabezpieczającą (rys. 5.7)
- Włączyć zasilanie (rys. 5.7)
- Skonfigurować ustawienia → "6. Działanie"

Kamerę można ustawiać ręcznie. (rys. 5.8)

## 6. Działanie

**Ustawienia fabryczne**

**Ustawianie proggu czułości zmierzchowej: 10 000 luksów**

**Ustawienie czasu: 1 minuta**

**Światło nocne: 40 %**

Android



iOS



**Wskazówka:**

Lampa z kamerą wymaga stabilnego połączenia WLAN. Smartfon lub tablet musi posiadać połączenie z Internetem, a podczas instalacji być podłączony do tej samej sieci WLAN co lampa z kamerą.

- Zainstalować aplikację.
- Jak tylko zasilanie elektryczne zostanie włączone lampa z kamerą będzie gotowa do konfiguracji. Podczas konfiguracji co 4 sekundy rozbrzmiewa sygnał.
- Podczas łączenia się lampy z kamerą ze smartfonem lub tabletem sygnał rozbrzmiewa co sekundę.
- Wprowadzić nazwę sieci oraz hasło routera WLAN w aplikacji.

**Funkcja kamery**

- Jak tylko kamera zostanie skonfigurowana przy pomocy smartfonu lub tabletu, będzie możliwe jej dzielenie z innymi urządzeniami jedynie z tego urządzenia przy pomocy kodu QR/ numeru seryjnego.
- Jeżeli czujnik zadziała w aplikacji pojawi się powiadomienie.
- Otworzyć aplikację. Teraz możliwe będzie wyświetlenie obrazu oraz używanie domofonu.
- Kamera nagrywa sekwencję, jeżeli czujnik zadziałał. Sfilmowana sekwencja jest zapisywana na karcie pamięci i może być otwierana w każdej chwili. Zarejestrowane dane są zapisywane wyłącznie na karcie pamięci lampy z kamerą.

**Wskazówka:**

Dalsze informacje na temat działania oraz możliwości ustawiania znajdują się w aplikacji.

**Ustawianie czułości zmierzchowej**

Wymagany próg czułości zmierzchowej lampy z czujnikiem można ustawić bezstopniowo w zakresie od ok. 10 do 10 000 luksów.

**Ustawianie czasu**

Wymagany czas świecenia można ustawić na wartość 1 minuta, 3 minuty, 10 minut lub 15 minut. Każdy ruch wykryty przed upływem tego czasu powoduje ponowne uruchomienie zegara.

**Światło nocne**

Funkcja światła nocnego umożliwia oświetlenie z mocą od 0 % do 40 % światła, jeżeli ustawiona wartość jasności nie zostanie osiągnięta.

## Wymiana karty pamięci

- Odkręcić śrubę zabezpieczającą i usunąć osłonę (rys. 6.1)
- Wymienić kartę pamięci (rys. 6.2)
- Nałożyć osłonę i przykręcić śrubę zabezpieczającą (rys. 6.4)

## Resetowanie do ustawień fabrycznych

- Przycisk Reset musi być wciśnięty przez ok. 7 sekund (rys. 6.3)

## Wskazówka:

Jeżeli guzik resetowania zostanie wciśnięty kluczem, wtedy lampa z kamerą powróci do ustawień fabrycznych. Po wykonaniu resetu co 4 sekundy będzie rozbrzmiewał sygnał.

- Nałożyć osłonę i przykręcić śrubę zabezpieczającą (rys. 6.4)

## 7. Konserwacja i pielęgnacja

Lampa z kamerą nie wymaga konserwacji. Czynniki atmosferyczne mogą mieć wpływ na funkcjonowanie lampy z kamerą. Silne wiatry, śnieg, deszcz czy grad mogą spowodować błędne zadziałanie czujnika, gdyż nagłe zmiany temperatury nie dają się odróżnić od źródeł ciepła. Zabrudzoną soczewkę czujnika i soczewkę kamery można oczyścić wilgotną ściereczką (bez użycia środków czyszczących).

## 8. Utylizacja

Urządzenia elektryczne, akcesoria i opakowania należy oddać do recyklingu przyjaznego środowisku.



Nie wyrzucać urządzeń elektrycznych wraz z odpadami z gospodarstw domowych!

### Tylko dla krajów UE:

Zgodnie z obowiązującymi dyrektywami europejskimi w sprawie zużytych urządzeń elektrycznych i elektronicznych oraz ich wdrażaniu do prawa krajowego nienadające się do użytkowania urządzenia elektryczne należy odbierać osobno i poddawać recyklingowi w sposób przyjazny środowisku.

## 9. Deklaracja zgodności z normami

STEINEL Vertrieb GmbH niniejszym oświadcza, że typ urządzenia radiowego L 620 CAM jest zgodny z dyrektywą 2014/53/UE. Pełny tekst deklaracji zgodności UE jest dostępny pod następującym adresem internetowym: [www.steinel.de](http://www.steinel.de)

## 10. Gwarancja producenta

Niniejszy produkt firmy Steinel został wykonany z dużą starannością. Prawidłowe działanie i bezpieczeństwo użytkownika potwierdzają przeprowadzone losowo kontrole jakości oraz zgodność z obowiązującymi przepisami. Firma Steinel udziela gwarancji na prawidłowe właściwości i działanie. Okres gwarancji wynosi 36 miesięcy i rozpoczyna się z dniem sprzedaży użytkownikowi. W ramach gwarancji usuwane są braki wynikające z wad materiałowych lub produkcyjnych, świadczenia gwarancyjne obejmują naprawę lub wymianę wadliwych części, w zależności od potrzeb i zgodnie z naszą decyzją. Gwarancja nie obejmuje uszkodzenia części podlegających zużyciu eksploatacyjnemu, uszkodzeń i usterek spowodowanych przez nieprawidłową obsługę lub konserwację. Gwarancja nie obejmuje odpowiedzialności za szkody wtórne powstałe na przedmiotach trzecich.

Gwarancja jest udzielana tylko wtedy, gdy prawidłowo zapakowane urządzenie (nie-rozłożone na części) zostanie odesłane do odpowiedniego punktu serwisowego wraz z krótkim opisem usterki, paragonem lub rachunkiem zakupu (opartym datą zakupu i pieczęcią sklepu).

### Serwis naprawczy:

Po upływie okresu gwarancji lub w razie usterek nieobjętych gwarancją informacją o możliwości naprawy udziela najbliższy punkt serwisowy.

**3**LATA  
GWARANCJI  
PRODUCENTA

## 11. Informacje prawne

### Prywatność

L 620 CAM została zaprojektowana do użytku na zewnątrz. Obowiązujące w Państwie kraju prawo może ograniczać obserwowanie obszarów poza własnym domem, mieszkaniem czy działką. Prosimy o zapoznanie się z obowiązującymi w miejscu użytkowania przepisami. Aby chronić prywatność innych osób należy tak zainstalować kamerę, aby nie nagrywać publicznych miejsc, ulic czy działki sąsiada. Poza tym zalecamy poinformować rodzinę, odwiedzających i pracowników budynku o lampie L 620 CAM i jej działaniu.

### Bezpieczeństwo

Prosimy pamiętać, że stosując L 620 CAM w sytuacjach awaryjnych lub np. w przypadku włamania nie zostaną Państwo automatycznie poinformowani za pośrednictwem aplikacji. W razie takiej potrzeby wezwanie pomocy musi być zawsze wykonane przez Państwa. STEINEL Vertrieb GmbH nie przejmuje żadnej odpowiedzialności za brakujące lub nieprawidłowe powiadomienia lub nagrania.

## 12. Dane techniczne

Wymiary (wys. x szer. x gł.)	305 x 78 x 131 mm
Zasilanie sieciowe	220-240V, 50/60Hz
Pobór mocy	13,5 W
Strumień świetlny	1026 lm
Wydajność	76 lm/W
Barwa światła	3000 K (cieple białe światło)
Wskaźnik oddawania barw	Ra ≥ 80
Żywotność	50000 godzin (L70B10 zgodnie z LM80)
Technika czujników	Pasywna podczerwień
Komunikacja	Wifi 2400-2483,5 MHz
Moc nadawcza	< 100 mW
Kąt wykrywania	180° z kątem rozwarcia 45°
Wysokość montażu	1,8-2 m
Zasięg wykrywania czujnika	10 m stycznie
Ustawianie czułości zmierzchowej	10-10 000 luksów
Światło nocne	0-40 %
Ustawianie czasu	1 min, 3 min, 10 min, 15 min
Kamera	Rozdzielczość 1920 x 1080 px Osłona przeciwoślnieniowa Kąt rozwarcia 110° H/ 90° V Kąt pionowo 20° do 30°, kąt poziomo 90° w każdą stronę kompatybilna z kartą pamięci do 128 GB (w zakres dostawy wchodzi karta pamięci 16 GB)
Zakres temperatury	-10°C do +40°C
Stopień ochrony	IP 44
Klasa ochrony	I

## 13. Usterki

Usterka	Przyczyna	Usuwanie
lampa z kamerą bez napięcia	<ul style="list-style-type: none"> <li>■ zadziałał bezpiecznik, niewłączony wyłącznik sieciowy, przerwany przewód</li> <li>■ zwarcie w przewodzie zasilającym</li> <li>■ ewentualnie zainstalowany wyłącznik sieciowy jest wyłączony</li> </ul>	<ul style="list-style-type: none"> <li>■ włączyć, wymienić bezpiecznik; włączyć wyłącznik sieciowy, sprawdzić przewód próbnikiem napięcia</li> <li>■ sprawdzić podłączenia elektryczne</li> <li>■ włączyć wyłącznik sieciowy</li> </ul>
lampa z kamerą nie włącza się	<ul style="list-style-type: none"> <li>■ nieprawidłowo ustawiona czułość zmierzchowa czujnika</li> <li>■ wyłączony wyłącznik sieciowy</li> <li>■ zadziałał bezpiecznik</li> </ul>	<ul style="list-style-type: none"> <li>■ ustawić na nowo</li> <li>■ włączyć</li> <li>■ włączyć, wymienić bezpiecznik, ewentualnie sprawdzić podłączenie</li> </ul>
lampa z kamerą nie wyłącza się	<ul style="list-style-type: none"> <li>■ w obszarze wykrywania czujnika ciągle coś się porusza</li> </ul>	<ul style="list-style-type: none"> <li>■ sprawdzić obszar wykrywania</li> </ul>
lampa z kamerą zapala się bez widocznego powodu	<ul style="list-style-type: none"> <li>■ lampa z kamerą nie zamontowana stabilnie</li> <li>■ ruch miał miejsce, jednak nie został zauważony przez obserwatora (ruchy za ścianą, poruszanie się małego obiektu w bezpośrednim sąsiedztwie lampy itp.)</li> </ul>	<ul style="list-style-type: none"> <li>■ zamontować obudowę na sztywno</li> <li>■ sprawdzić obszar wykrywania</li> </ul>
lampa z kamerą nie włącza się pomimo ruchu	<ul style="list-style-type: none"> <li>■ szybkie ruchy zostały stłumione w celu zminimalizowania usterek lub ustawiony zbyt mały obszar wykrywania</li> <li>■ nieprawidłowo ustawiona czułość zmierzchowa czujnika</li> </ul>	<ul style="list-style-type: none"> <li>■ sprawdzić obszar wykrywania</li> <li>■ ustawić na nowo</li> </ul>
brak dostępu do lampy z kamerą za pośrednictwem aplikacji	<ul style="list-style-type: none"> <li>■ router WLAN znajduje się za daleko od lampy z kamerą lub elementy budynku, jak mury uniemożliwiają łączność</li> </ul>	<ul style="list-style-type: none"> <li>■ zastosować urządzenia powtarzające sygnał</li> </ul>
nie można połączyć smartfonu/tabletu z lampą z kamerą	<ul style="list-style-type: none"> <li>■ połączone jest już inne urządzenie końcowe</li> </ul>	<ul style="list-style-type: none"> <li>■ nacisnąć przycisk resetowania lub zeskanować kod QR z podłączonego urządzenia końcowego</li> </ul>
brak transmisji obrazu na żywo	<ul style="list-style-type: none"> <li>■ temperatura jest za wysoka</li> </ul>	<ul style="list-style-type: none"> <li>■ ewentualnie wyłączyć światło stale i odczekać, aż lampa się schłodzi</li> </ul>

## 1. Despre acest document

### Vă rugăm să citiți cu atenție documentul și să-l păstrați!

- Protejat prin Legea drepturilor de autor. Reproducerea, inclusiv în extras, este permisă numai cu aprobarea noastră.
- Ne rezervăm dreptul de a face modificări care servesc progresului tehnic.

### Explicația simbolurilor



Atenție, pericole!



Trimitere la texte din document.

## 2. Instrucțiuni generale de securitate



Înainte de efectuarea oricăror lucrări la aparat, întrerupeți alimentarea cu energie electrică!

- La montare, cablul electric care urmează să fie conectat nu trebuie să fie sub tensiune. Oprii așadar curentul și verificați cu un testor de tensiune, să nu mai existe curent pe cablu.
- Instalarea lămpii cu cameră implică o lucrare la rețeaua electrică. Prin urmare, aceasta trebuie efectuată corect, conform instrucțiunilor de instalare și condițiilor de conectare uzuale în țara respectivă. (de ex. DE- VDE 0100, AT- ÖVE / ÖNORM E8001-1, CH- SEV 1000)
- Folosiți numai piese de schimb originale.

- Reparațiile se vor executa numai în ateliere specializate.

## 3. L 620 CAM

### Utilizare conform destinației

- Lampă cu senzor cu cameră integrată și instalație de interfon, pentru montarea pe perete în zona exterioară

L 620 CAM dispune de o cameră cu card de memorie și de o instalație de interfon. Ambele funcții se pot comanda prin intermediul unei aplicații.

În L 620 CAM este integrat un senzor de mișcare pasiv. Senzorul infraroșu de înaltă performanță integrat detectează căldura invizibilă emanată de corpurile aflate în mișcare (oameni, animale etc.). Radiația termică astfel detectată este convertită electronic și determină aprinderea automată a lămpii. Obstacolele, cum ar fi zidurile sau geamurile, se opun detectării radiațiilor termice, nefăcând deci posibilă comutarea lămpii.

### Important:

Cea mai sigură detecție a mișcării se obține atunci când lampa cu cameră se montează lateral față de direcția de deplasare și când nu există obstacole (cum ar fi copaci, ziduri, etc.) care să împiedice vizibilitatea senzorului. Raza de acțiune este limitată, atunci când vă îndreptați direct spre lampă.

### Volumul livrării (fig. 3.1)

- Lampă cu cameră
- Patru șuruburi
- Patru dibluri
- Cheie Reset
- Cheie în stea

### Dimensiunile produsului (fig. 3.2)

### Prezentare generală a aparatului (fig. 3.3)


- A** Lampă cu cameră
- B** Dispozitiv de blocare
- C** Bornă de conexiune
- D** Suport de perete
- E** Unitate senzor
- F** Cameră
- G** Buton Reset
- H** LED de stare
- I** Slot pentru cardul de memorie

## 4. Conexiune electrică

- Oprii alimentarea cu curent (fig. 4.1)

### Schemă de conexiuni (fig. 4.1)

Circuitul de alimentare este format dintr-un cablu cu 3 fire:

- L** = conductor de fază (de cele mai multe ori negru, maro sau gri)
- N** = conductor neutru (de obicei albastru)
-  = conductor de protecție (verde/galben)

Dacă aveți îndoieli, trebuie să identificați conductorii cu ajutorul unui creion de tensiune. După aceea ei trebuie scoși din nou de sub tensiune. Faza, conductorul neutru și conductorul de protecție se conectează la blocul terminal.

### Important:

Inversarea conexiunilor poate duce la scurtcircuit la aparat sau la tabloul de siguranțe. În acest caz trebuie identificat din nou fiecare cablu și ulterior refăcute conexiunile corecte. Pe cablul de alimentare se poate monta, bineînțeles, un întrerupător de rețea, pentru activare și dezactivare.

Sursa de lumină a acestei lămpi nu se poate înlocui; în cazul în care sursa de

lumină trebuie înlocuită (de ex. la finalul duratei sale de viață), trebuie înlocuită întreaga lampă. Conectarea la un dimmer duce la deteriorarea lămpii cu cameră.

## 5. Montaj

- Verificați toate componentele pentru a constata dacă prezintă deteriorări.
- Nu puneți în funcțiune produsul dacă prezintă deteriorări.
- La montarea lămpii cu cameră trebuie avut grijă să nu fie supusă trepidațiilor.
- Alegeți un loc adecvat pentru montare, ținând cont de raza de acțiune și de detectarea mișcării. (fig. 5.1)
- Alegeți un loc adecvat pentru montare, ținând cont de viteza legăturii wireless. Pentru funcționare trebuie să fie disponibili min. 2 Mbps.

### Etapele montării

- Desfaceți șurubul de siguranță și scoateți lampa cu cameră din suportul de perete. Pentru aceasta apăsați dispozitivul de blocare (fig. 5.2)
- Marcați locul unde vor fi găurile (fig. 5.3)
- Faceți găurile și introduceți diblurile (fig. 5.4)
- Fixați cu șuruburi suportul de perete (fig. 5.5)
- Racordați cablul de conexiune (fig. 5.6)
- Puneți lampa cu cameră pe suportul de perete și strângeți șurubul de siguranță (fig. 5.7)
- Porniți alimentarea cu curent (fig. 5.7)
- Realizarea reglajelor  
→ "6. Funcționarea"

Camera se poate orienta manual. (fig. 5.8)

## 6. Funcționarea

### Reglaje din fabrică

#### Luminozitate de comutare:

10.000 luși

Temporizare: 1 minut

Lumină de noapte: 40 %

Android



iOS



#### Indicație:

Lampa cu cameră necesită o conexiune WLAN stabilă. Smartphone-ul sau tableta trebuie să aibă acces la Internet și la instalare trebuie să fie conectat/-ă cu aceeași rețea WLAN ca și lampa cu cameră.

- Descărcați aplicația.
- Imediat ce se pornește alimentarea cu curent, lampa cu cameră este gata de configurare. În timpul configurării se aude un semnal la fiecare 4 secunde.
- În timpul conectării lămpii cu cameră și smartphone-ului sau tabletei semnalul se aude o dată pe secundă.
- Introduceți acum numele rețelei și parola router-ului WLAN în aplicația dvs.

### Funcționarea camerei

- Imediat ce camera a fost configurată de un smartphone sau tabletă, nu mai poate fi share-uită cu alte dispozitive decât de pe acest dispozitiv via cod QR/număr de serie.
- Primiți un mesaj de tip Push pe aplicație, după ce senzorul a declanșat.
- Deschideți aplicația. Acum puteți utiliza afișajul vizual și instalația de interfon.
- Camera înregistrează o secvență, după ce senzorul a declanșat. Secvența filmată se salvează pe cardul de memorie și poate fi accesată oricând. Datele înregistrate se salvează exclusiv pe cardul de memorie al lămpii cu cameră.

#### Indicație:

Alte informații despre funcții și posibilități de setare găsiți în aplicație.

#### Setarea luminozității de comutare

Pragul dorit de comutare a lămpii poate fi reglat continuu de la 10 până la 10.000 luși.

#### Temporizare

Durata de iluminare dorită poate fi setată pe valorile 1 minut, 3 minute, 10 minute sau 15 minute. La fiecare mișcare detectată înaintea scurgerii acestei durate de timp, temporizatorul repornește de la zero.

#### Lumină de noapte

Funcția de lumină de noapte permite un iluminat de 0 % până la 40 % din puterea de iluminat atunci când se coboară sub valoarea de luminozitate setată.

### Înlocuirea cardului de memorie

- Desfaceți șurubul de siguranță și scoateți capacul (fig. 6.1)
- Înlocuirea cardului de memorie (fig. 6.2)
- Puneți capacul și strângeți șurubul de siguranță (fig. 6.4)

#### Revenirea la setările din fabrică

- Butonul Reset trebuie apăsat cca. 7 secunde (fig. 6.3)

#### Indicație:

Dacă apăsați butonul Reset cu cheia, lampa cu cameră va reveni la setările din fabrică.

După efectuarea resetării se aude un semnal la fiecare 4 secunde.

- Puneți capacul și strângeți șurubul de siguranță (fig. 6.4)

## 7. Întreținere și îngrijire

Lampa cu cameră nu necesită întreținere.

Influențele meteorologice pot afecta funcționarea lămpii cu cameră. În cazul unor puternice rafale de vânt sau în caz de ninsoare, ploaie ori grindină pot avea loc declanșări eronate, deoarece modificările bruște de temperatură nu pot fi sesizate distinct în raport cu radiația termică. Dacă se murdărește, lentila de detecție și lentila camerei pot fi curățate cu ajutorul unei cârpe umede (fără detergent).

## 8. Evacuarea ca deșeu

Aparatele electrice, accesoriile și ambalajele trebuie să facă obiectul unei reciclări ecologice.



Nu aruncați aparatele electrice la gunoii menajer!

#### Numai pentru țările UE:

În conformitate cu directiva europeană privind eliminarea deșeurilor electrice și electronice în vigoare și transpunerii ei în legislația națională, aparatele electrice care nu mai pot fi utilizate trebuie să fie colectate separat și să facă obiectul unei reciclări ecologice.

## 9. Declarație de conformitate

Prin prezenta, STEINEL Vertrieb GmbH declară că tipul de echipamente radio L 620 CAM este în conformitate cu Directiva 2014/53/UE. Textul integral al declarației UE de conformitate este disponibil la următoarea adresă internet: [www.steinell.de](http://www.steinell.de)

## 10. Garanția de producător

Acest produs Steinel a fost fabricat cu maximă atenție, verificat din punctul de vedere al funcționării și al siguranței și supus unor controale aleatorii. Steinel garantează structura și funcționarea ireproșabilă a acestui produs. Termenul de garanție este de 36 de luni și începe de la data vânzării produsului către consumator. Garanția acoperă deficiențele bazate pe defecte de material și fabricație. Îndeplinirea garanției se realizează prin repararea sau înlocuirea pieselor defecte, conform opțiunii noastre. Garanția nu se aplică pieselor de uzură și nici deteriorărilor sau deficiențelor cauzate de utilizarea sau întreținerea necorespunzătoare. Este exclusă compensarea daunelor provocate altor obiecte. Garanția este valabilă doar dacă aparatul nedezasamblat este trimis la centrul de service competent într-un ambalaj adecvat, împreună cu o scurtă descriere a defecțiunii, cu bonul de casă sau cu factura (cu data cumpărării și cu ștampila distribuitorului).

### Reparații și post-garanție:

După ieșirea din termenul de garanție sau în cazul defecțiunilor pentru care nu beneficiați de reparații în garanție, informați-vă cu privire la posibilitatea reparației la centrul de service cel mai apropiat.

**3 ANI**  
**GARANȚIA**  
PRODUCĂTORULUI

## 11. Informații de natură juridică

### Sfera privată

L 620 CAM a fost concepută pentru utilizare în exterior. Este posibil ca legislația din țara dvs. să limiteze dreptul de observare a zonelor din afara casei, locuinței sau terenului dvs. Vă rugăm să vă informați cu privire la legislația locală. Pentru a proteja sfera privată a altor persoane, montați camera așa încât să nu poată fi făcute înregistrări ale locurilor publice, străzilor sau terenurilor vecinilor. În plus vă recomandăm să vă informați rudele, musafirii și angajații din gospodărie cu privire la L 620 CAM și funcția acestuia.

### Siguranță

Vă rugăm să aveți în vedere că prin simpla utilizare a lămpii L 620 CAM nu sunteți informat automat prin intermediul aplicației în cazuri de urgență sau în caz de spargere. Dacă este nevoie, trebuie să apelați întotdeauna numărul de urgență. STEINEL Vertrieb GmbH nu preia nicio garanție pentru notificări sau înregistrări lipsă ori incorecte.

## 12. Date tehnice

Dimensiuni (înălțime × lățime × adâncime)	305 × 78 × 131 mm
Conexiune la rețeaua electrică	220-240V, 50/60Hz
Consum de putere	13,5 W
Flux de lumină	1026 lm
Eficiență	76 lm/W
Culoare lumină	3000 K (alb cald)
Index de redare a culorii	Ra ≥ 80
Durata de viață	50.000 ore (L70B10 conform LM80)
Tehnologie senzori	Infraroșu pasiv
Comunicație	Wifi 2400-2483,5 MHz
Putere de emisie	< 100 mW
Unghi de detecție	180° cu unghi de deschidere de 45°
Înălțime de montaj	1,8-2 m
Rază de detecție	10 m tangențial
Reglarea luminozității la comutare	10-10.000 lucși
Lumină de noapte	0-40 %
Temporizare	1 min, 3 min, 10 min, 15 min
Cameră	Rezoluție 1920 × 1080 px Protecție contra orbirii Unghi de deschidere 110° H/ 90° V Unghi vertical de 20° până la 30°, unghi orizontal de 90° pe fiecare parte compatibil cu carduri de memorie de până la 128 GB (un card de memorie de 16 GB este inclus în setul de livrare)
Domeniu de temperatură	-10°C până la + 40°C
Tip de protecție	IP 44
Clasă de protecție	I

## 13. Defecțiuni în funcționare

Defecțiune	Cauză	Remediu
Lampa cu cameră nu este alimentată cu tensiune	<ul style="list-style-type: none"> <li>■ Siguranța a declanșat, aparat neconectat, cablu întrerupt</li> <li>■ Scurtcircuit în cablul de rețea</li> <li>■ Întrerupătorul de rețea eventual existent este decuplat</li> </ul>	<ul style="list-style-type: none"> <li>■ Cuplați siguranța, înlocuiți-o, cuplați întrerupătorul de rețea, verificați cablul cu ajutorul unui creion de tensiune</li> <li>■ Verificați conexiunile</li> <li>■ Cuplați întrerupătorul de rețea</li> </ul>
Lampa cu cameră nu se aprinde	<ul style="list-style-type: none"> <li>■ Reglarea luminozității de comutare este incorectă</li> <li>■ Întrerupător de rețea OPRIT</li> <li>■ Siguranța a declanșat</li> </ul>	<ul style="list-style-type: none"> <li>■ Reglați din nou</li> <li>■ Porniți</li> <li>■ Cuplați siguranța, înlocuiți-o; eventual verificați legătura</li> </ul>
Lampa cu cameră nu se stinge	<ul style="list-style-type: none"> <li>■ Mișcare continuă în zona de detecție</li> </ul>	<ul style="list-style-type: none"> <li>■ Controlați zona</li> </ul>
Lampa cu cameră se aprinde fără mișcare identificabilă	<ul style="list-style-type: none"> <li>■ Lampa cu cameră n-a fost fixată bine la montare</li> <li>■ S-a produs mișcare, dar nu a fost sesizată de observator (mișcarea s-a produs după un perete, s-a mișcat un obiect mic în imediata apropiere a lămpii etc.)</li> </ul>	<ul style="list-style-type: none"> <li>■ Montați carcasa așa încât să nu se deplaseze</li> <li>■ Controlați zona</li> </ul>
Lampa cu cameră nu se aprinde în ciuda mișcării	<ul style="list-style-type: none"> <li>■ Detectarea mișcărilor rapide este dezactivată pentru reducerea numărului de semnalări eronate sau zona de detecție este setată la un nivel prea redus</li> <li>■ Reglarea luminozității de comutare este incorectă</li> </ul>	<ul style="list-style-type: none"> <li>■ Controlați zona</li> <li>■ Reglați din nou</li> </ul>
Nu există acces la lampa cu cameră prin aplicație	<ul style="list-style-type: none"> <li>■ Router-ul WLAN este prea departe de lampa cu cameră, respectiv elementele ale clădirii cum sunt zidurile împiedică transmiterea</li> </ul>	<ul style="list-style-type: none"> <li>■ Utilizați un repeater</li> </ul>
Smartphone-ul/ tableta nu se poate conecta cu lampa cu cameră	<ul style="list-style-type: none"> <li>■ Un terminal este deja conectat</li> </ul>	<ul style="list-style-type: none"> <li>■ Apăsăți butonul Reset sau scanați codul QR de la terminalul conectat</li> </ul>
Imaginea nu se transmite live	<ul style="list-style-type: none"> <li>■ Temperatură prea mare</li> </ul>	<ul style="list-style-type: none"> <li>■ Eventual stingeți lumina permanentă și lăsați să se răcească</li> </ul>

## SI

### 1. O tem dokumentu

#### Natančno preberite in shranite!

- Zaščiteno z avtorskimi pravicami. Ponatis v celoti ali po delih je dovoljen le z našim soglasjem.
- Spremembe zaradi tehničnega napredka so pridržane.

#### Razlaga simbolov



Opozorilo pred nevarnostmi!



Napotek na mesta besedila v dokumentu.

### 2. Splošna varnostna navodila



Pred izvajanjem dela na napravi prekinite dovod električne napetosti!

- Ob montaži mora biti električni vodnik, ki ga boste priključili na aparat, brez napetosti. Zato najprej odklopite tok in preverite s preizkuševalcem električne napetosti, če res ni več napetosti.
- Pri inštalaciji svetilke s kamero imate opravka z delom pod električno napetostjo. Zato mora biti strokovno izvedeno po veljavnih krajevnih predpisih za namestitve in pogojih za priključitev. (npr. **DE**- VDE 0100, **AT**- ÖVE / ÖNORM E8001-1, **CH**- SEV 1000)
- Uporabljajte le originalne nadomestne dele.
- Popravila lahko izvajajo le strokovne delavnice.

## 3. L 620 CAM

### Namenska uporaba

- Senzorska svetilka z vgrajeno kamero in govorno napravo za stensko montažo zunaj zgradb

L 620 CAM ima kamero s pomnilno kartico in govorno napravo. Obe funkciji lahko krmilimo prek aplikacije. V L 620 CAM je vgrajen pasivni javljalik gibanja. Vgrajen visoko zmogljivostni infrardeči senzor zajema nevidno toplotno sevanje teles, ki se premikajo (ljudi, živali itd.). Na ta način zajeto sevanje se elektronsko pretvori in tako avtomatsko vklopi svetilko. Toplotno sevanje ni zaznano, kadar so napoti ovire, kot so npr. zidovi in steklene šipe, v takem primeru tudi ne more priti do vklopa svetila.

### Pomembno:

Najzanesljivejše zaznavanje gibanja dosežete, če svetilko s kamero montirate bočno glede na smer hoje in tako, da senzorsko zaznavanje ni ovirano (kot so na primer drevesa, zidovi ipd.). Doseg je omejen, če se premikate direktno proti svetilki.

### Obseg dobave (sl. 3.1)

- svetilka s kamero
- štirje vijaki
- štirje mozniki
- ključ za ponastavitev
- zvezdasti ključ

### Mere izdelka (sl. 3.2)



#### Pregled sestavnih delov (sl. 3.3)

- A Svetilka s kamero
- B Zaskočitev
- C Priključna sponka
- D Stensko držalo
- E Senzorska enota
- F Kamera
- G Gumb za ponastavitev
- H Statusna LED lučka
- I Vtično mesto za pomnilno kartico

## 4. Električni priključek

- Izklopite oskrbo z energijo (sl. 4.1)

#### Stikalni načrt (sl. 4.1)

Električna napeljava je sestavljena iz 3-žilnega kabla:

**L** = fazni vod (običajno črn, rjav ali siv)  
**N** = nevtralni vodnik (največkrat moder)

⊕ zaščitni vodnik (zeleno/rumen)

V primeru dvoma morate napeljave identificirati z indikatorjem napetosti; nato ga ponovno preklopite na stanje brez napetosti. Fazo, nevtralnik vodnik in zaščitni vodnik priključite na sponko.

#### Pomembno:

Zamenjava priključkov lahko povzroči kratki stik v napravi ali v vaši električni omarici. V tem primeru morate vse napeljave znova identificirati in na novo povezati. Na omrežni kabel lahko inštalirate omrežno stikalo za vklop in izklop. Vira svetlobe te svetilke ni mogoče zamenjati; če je menjava potrebna (npr. po preteku življenjske dobe), je treba menjati celo svetilko.

Na svetilko s kamero ne smete priključiti zatemnitvenega stikala, saj jo lahko s tem pokvarite.

## 5. Montaža

- Preverite vse sklope, ali so poškodovani.
- Poškodovanega izdelka ne uporabljajte.
- Pri montaži svetilke s kamero pazite, da jo pritrpite brez pretresanja.
- Izberite primeren kraj montaže in upoštevajte doseg zaznavanja gibanja. (sl. 5.1)
- Izberite primeren kraj montaže in upoštevajte WLAN-hitrost. Za delovanje morata biti na voljo najmanj 2 Mbps.

#### Navodila za montažo

- Ločite varnostni vijaki ter ohišje svetilke s kmaero od stenskega držala. V ta namen pritisnite na zaskočitveni element (sl. 5.2)
- Zarišite luknje za vrtanje (sl. 5.3)
- Izvrtajte luknje in vstavite moznike (sl. 5.4)
- Stensko držalo trdno privijačite (sl. 5.5)
- Priključite priključni kabel (sl. 5.6)
- Svetilko kamere namestite na stensko držalo in varnostni vijak trdno privijačite (sl. 5.7)
- Vključite oskrbo z energijo (sl. 5.7)
- Izvedite nastavitve → "6. Delovanje"

Kamero lahko ročno nastavite v pravilno smer. (sl. 5.8)

## 6. Delovanje

#### Tovarniške nastavitve

**Nastavitev zatemnitve: 10.000 luksov**

**Časovna nastavitve: 1 minuta**

**Nočna luč: 40 %**

Android



iOS



#### Napotek:

Svetilka s kamero potrebuje stabilno povezavo WLAN. Pametni telefon ali tablični računalnik morata imeti internetni dostop in pri instalaciji biti povezana z istim WLAN kot svetilka s kamero.

- S spleta si naložite aplikacijo.
- Takoj ko je tokovna zveza vzpostavljena, je svetilka s kamero pripravljena za konfiguracijo. Med konfiguriranjem se vsake 4 sekunde zasliši en signal.
- Med vzpostavljenjo zvezo med svetilko s kamero in pametnim telefonom ali tabličnim računalnikom zazveni vsako sekundo zvočni signal.
- Vnesite sedaj ime omrežja in geslo WLAN-usmerjevalnika (ruterja) v vašo aplikacijo.

#### Funkcija kamere

- Takoj, ko kamero uredite s pametnim telefonom ali tablico, jo lahko samo s te naprave prek QR-kode/serijske številke delite z drugimi napravami.
- Če se senzor sproži, aplikacija sprejme sporočilo o aktivaciji.

- Odprite aplikacijo. Sedaj lahko uporabite slikovni prikaz in govorno napravo.
- Kamera posname sekvenco, če se je senzor sprožil. Posneta sekvenca se na pomnilni kartici shrani, tako da jo je mogoče vedno priklicati. Posneti podatki se shranijo samo na pomnilni kartici svetilke s kamero.

#### Napotek:

Dodatne informacije k funkcijam in možnim nastavitvam najdete v aplikaciji.

#### Nastavitev zatemnitve

Želena mejo vklopa svetilke lahko brezstopenjsko nastavite na od približno 10 luksov do 10.000 luksov.

#### Nastavitev časa

Želeni čas svetenja lahko nastavite na vrednosti 1 minuta, 3 minute, 10 minut ali 15 minut. Z vsakim zaznamim gibanjem pred iztekom nastavljenega časa se ura postavi na začetek.

#### Nočna luč

Funkcija nočne luči omogoča osvetlitev s pribl. Od 0 % do 40 % svetilne moči, če se svetlost zniža pod nastavljeno vrednost svetlosti.

#### Menjava pomnilne kartice

- Odvijte varnostne vijake (sl. 6.1) in snemite pokrov
- Zamenjajte pomnilno kartico (sl. 6.2)
- Pokrov namestite in varnostni vijak trdno privijačite (sl. 6.4)

#### Ponastavitev na tovarniške nastavitve

- Gumb Reset morate držati pritisnjene pribl. 7 sekund (sl. 6.3)

## Napotek:

Če gumb Reset pritisnete s ključem, se svetilka s kamero ponastavi na tovarniško nastavitve. Potem, ko je bila izvedena nastavitve je vsake 4 sekunde izdan zvočni signal.

- Pokrov namestite in varnostni vijak trdno privijačite (sl. 6.4)

## 7. Vzdrževanje in nega

Svetilke s kamero ni treba vzdrževati. Vremenske razmere lahko vplivajo na svetilko s kamero. Pri močnem vetru, snegu, dežju ali toči lahko pride do neželenih vklopov, saj naprava ne more ločiti nenadnih temperaturnih sprememb od virov toplote. Zaznavalno lečo in lečo kamere je dovoljeno čistiti z vlažno krpo (brez uporabe čistil).

## 8. Odstranjevanje

Električne aparate, opremo in embalažo oddajte v okolju prijazno ponovno obdelavo.



Električnih aparatov ne odstranjujte s hišnimi odpadki!

### Samo za države članice EU:

V skladu z veljavno Evropsko direktivo o izrabljenih električnih in elektronskih aparatih in njenim prenosom v nacionalno zakonodajo je električne aparate, ki niso več uporabni, treba zbirati ločeno in jih oddati v okolju prijazno ponovno obdelavo.

## 9. Izjava o skladnosti

STEINEL Vertrieb GmbH potrjuje, da je tip radijske opreme L 620 CAM skladen

z Direktivo 2014/53/EU. Celotno besedilo izjave EU o skladnosti je na voljo na naslednjem spletnem naslovu: [www.steinel.de](http://www.steinel.de)

## 10. Garancija proizvajalca

Ta proizvod podjetja je bil izdelan z veliko skrbnostjo, preverjen glede delovanja in varnosti po veljavnih predpisih ter končno podvržen naključni kontroli. Steinel daje garancijo za brezhibno stanje in funkcionalnost proizvoda. Garancija velja 36 mesecev od dneva nakupa in se začne z dnem prodaje izdelka stranki. Odstranjujemo pomanjkljivosti, ki so posledica napak v materialu ali izdelavi, obveznost garancije pa je izpolnjena ob popravilu ali menjavi delov z napakami po naši izbiri. Garancija ne velja pri poškodbah obrabnih delov in za škode in pomanjkljivosti, do katerih je prišlo zaradi nepravilne uporabe ali vzdrževanja. Nadaljnje poškodbe na drugih predmetih so izključene. Garancija bo odobrena v primeru, da pošljete nerazstavljeno napravo s kratkim opisom napake ter potrdilom o nakupu oz. računom (datum nakupa in štampiljka trgovca), dobro zapakirano na ustrezne servisne službe.

### Servis za popravila:

Po poteku garancijske dobe ali pri napakah brez garancijske pravice se posvetujte z našim servisnim obratom glede popravila.

**3** LETNA  
PROIZVAJALCA  
GARANCIJA

## 11. Pravni napotki

**Zasebnost.** L 620 CAM je bila razvita za uporabo zunaj prostorov. Zakonski predpisi v vaši državi lahko omejujejo opazovanje zunaj vaše hiše, vašega stanovanja ali vašega zemljišča. Informirajte se o lokalno veljavnih predpisih. Za varstvo zasebnosti drugih namestite kamero tako, da ne bo snemala javnih mest, cest ali zemljišča sosedov. Priporočamo tudi, da o kameri

L 620 CAM obvestite vaše sorodnike, obiskovalce in hišne uslužbence.

**Varnost:** Upošteвайте, da z uporabo kamere L 620 CAM o nujnih primerih ali o morebitnem vlamu ne boste prek aplikacije samodejno obveščeni. Če je potrebno, morate vedno sami sprožiti klic v sili. STEINEL Vertrieb GmbH ne jamči za manjkajoče in nepravilno izvedeno obveščanje ali snemanje.

## 12. Tehnični podatki

Mere (v × š × g)	305 × 78 × 131 mm
Omrežni priključek	220-240V, 50/60Hz
Poraba energije	13,5 W
Svetlobni tok	1026 lm
Učinkovitost	76 lm/W
Barva svetlobe	3000 K (topla bela)
Indeks barvne reprodukcije	Ra ≥ 80
Življenjska doba	50.000 ur (L70B10 po LM80)
Senzorska tehnika	Pasivno infrardeče
Komunikacija	Wifi 2400-2483,5 MHz
Oddajna moč	< 100 mW
Kot zaznavanja	180° s kotom odpiranja 45°
Višina montaže	1,8-2 m
Doseg zaznavanja	Tangentno: 10 m
Nastavitev zatemnitve	10-10.000 luksov
Nočna luč	0-40 %
Nastavitev časa	1 min, 3 min, 10 min, 15 min
Kamera	Ločljivost: 1920 × 1080 pikslov Zaščita zaslepitve Odpiralni kot: 110° H/ 90° V Navpični kot: 20° do 30°, vodoravni kot: 90° na vsako stran Podpira pomnilne kartice do 128 GB (pomnilna kartica 16 GB je v dobavnem obsegu)
Temperaturno območje	-10°C do + 40°C
Vrsta zaščite	IP 44
Razred zaščite	I

## 13. Motnje delovanja

Motnja	Vzrok	Pomoč
Svetilka s kamero brez napetosti	<ul style="list-style-type: none"> <li>■ Varovalka se je sprožila, ni vklopljena, povezava je prekinjena</li> <li>■ Kratki stik v električnem omrežju</li> <li>■ Morebitno prisotno omrežno stikalo je izklopljeno</li> </ul>	<ul style="list-style-type: none"> <li>■ Vključite, zamenjajte varovalko, vklopite omrežno stikalo, preverite vod z indikatorjem napetost</li> <li>■ Preverite priključke</li> <li>■ Vključite omrežno stikalo</li> </ul>
Svetilka s kamero se ne vklopi	<ul style="list-style-type: none"> <li>■ Nastavitev zatemnitve je napačno izbrana</li> <li>■ Omrežno stikalo IZKLOPLJENO</li> <li>■ Varovalka se je sprožila</li> </ul>	<ul style="list-style-type: none"> <li>■ Ponovno ga nastavite</li> <li>■ Vključite</li> <li>■ Vključite, zamenjajte varovalko, po potrebi preverite priključek</li> </ul>
Svetilka s kamero se ne izklopi	<ul style="list-style-type: none"> <li>■ Stalno premikanje na področju zaznavanja</li> </ul>	<ul style="list-style-type: none"> <li>■ Preverite področje</li> </ul>
Svetilka s kamero se vklopi, ne da bi bilo zaznano gibanje	<ul style="list-style-type: none"> <li>■ Svetilka s kamero ni dovolj čvrsto nameščena</li> <li>■ Premikanje je obstajalo, toda opazovalec ga ni prepoznal (premikanje za steno, premikanje majhnega predmeta čisto v bližnji svetilke itd.)</li> </ul>	<ul style="list-style-type: none"> <li>■ Ohišje trdno montirajte</li> <li>■ Preverite področje</li> </ul>
Svetilka s kamero se kljub gibanju ne vklopi	<ul style="list-style-type: none"> <li>■ Hitra premikanja so potisnjena na minimalne motnje ali pa je področje zaznavanja na premalo nastavljen</li> <li>■ Nastavitev zatemnitve je napačno izbrana</li> </ul>	<ul style="list-style-type: none"> <li>■ Preverite področje</li> <li>■ Ponovno ga nastavite</li> </ul>
Prek aplikacije ni dostopa na kamero	<ul style="list-style-type: none"> <li>■ WLAN-usmerjevalnik (router) je od svetilke s kamero preveč oddaljen oz. elementi stavbe ali zidovi ovirajo prenos</li> </ul>	<ul style="list-style-type: none"> <li>■ Uporabite repetitor</li> </ul>
Pametnega telefona/ tabličnega računalnika ni mogoče povezati s svetilko s kamero	<ul style="list-style-type: none"> <li>■ Končni aparat je že povezan</li> </ul>	<ul style="list-style-type: none"> <li>■ Pritisnite gumb Reset ali skenirajte QR-kodo povezanega končnega aparata</li> </ul>
Ni prenosa slike v živo	<ul style="list-style-type: none"> <li>■ Temperatura je previsoka</li> </ul>	<ul style="list-style-type: none"> <li>■ Po potrebi stalno svetilko ugasnite in počakajte, da se ohladi</li> </ul>

## HR

### 1. Uz ovaj dokument

#### Pažljivo pročitate i sačuvajte!

- Zaštićeno autorskim pravima. Pre-tisak, čak i djelomičan, dopušten je samo uz naše odobrenje.
- Zadržavamo pravo na izmjene koje služe tehničkom napretku.

#### Tumačenje simbola



**Upozorenje na opasnosti!**



**Uputa na tekst u dokumentu.**

### 2. Opće sigurnosne napomene



**Prije svih radova na uređaju prekinite naponsko napajanje!**

- Prilikom montaže električni vod koji treba priključiti ne smije biti pod naponom. Zbog toga kao prvo morate isključiti struju i pomoću ispitivača napona provjeriti je li uspostavljeno beznaponsko stanje.
- Kod instalacije svjetiljke s kamerom radi se o radovima na mrežnom naponu. Stoga se ona mora provesti stručno i u skladu s uobičajenim državnim propisima o instalacijama i uvjetima priključivanja. (npr. **DE**- VDE 0100, **AT**- ÖVE / ÖNORM E8001-1, **CH**- SEV 1000).
- Koristite samo originalne rezervne dijelove.
- Popravke smiju obavljati samo stručne radionice.

## 3. L 620 CAM

### Namjenska uporaba

- Senzorska svjetiljka s integriranom kamerom i interfonom za zidnu montažu u vanjskom prostoru

L 620 CAM ima kameru s memorijskom karticom i interfon. Objema funkcijama može se upravljati putem aplikacije. U svjetiljku L 620 CAM ugrađen je pasivni dojavnik pokreta. Ugrađeni visokoučinkovit infracrveni senzor registrira nevidljivo toplinsko zračenje tijela koja se pred njime kreću (ljudi, životinje itd.). Tako registrirano toplinsko zračenje elektronički se pretvara i automatski uključuje svjetlo. Zbog prepreka kao što je npr. zid ili staklo senzor ne prepoznaje toplinsko zračenje pa prema tome nema ni uključivanja.

**Važno:** Najsigurnije detektiranje pokreta postiže se kad se svjetiljka s kamerom montira bočno na smjer kretanja i nikakve prepreke (kao npr. drveće, zidovi itd.) ne ometaju vidokrug senzora. Domet je ograničen ako prilazite direktno svjetlu.

Sadržaj isporuke (**sl. 3.1**)

- svjetiljka s kamerom
- četiri vijka
- četiri učvrsnice
- ključ za resetiranje
- zvjezdasti ključ

Dimenzije proizvoda (**sl. 3.2**)

#### Pregled uređaja (sl. 3.3)

- A svjetiljka s kamerom
- B mehanizam za zatvaranje
- C priključna stezaljka
- D zidni držač
- E senzorska jedinica
- F kamera
- G gumb za resetiranje
- H status LED
- I utično mjesto za memorijsku karticu

## 4. Električni priključak

- Isključite strujno napajanje (sl. 4.1)

#### Shema priključivanja (sl. 4.1)

Mrežni vod sastoji se od trožilnog kabela:

L = faza (većinom crna, smeđa ili siva)

N = neutralni vodič (većinom plavi)

⊕ = zaštitni vodič (zeleno/žuti)

U slučaju dvojbe morate identificirati vodove pomoću ispitivača napona i zatim ponovno uspostaviti bežnaponsko stanje. Faza, neutralni vodič i zaštitni vodič spajaju se na priključnu stezaljku.

**Važno:** Slučajna zamjena priključaka u uređaju ili Vašem ormariću za osigurače kasnije uzrokuje kratki spoj. U tom slučaju morate još jednom identificirati pojedinačne vodove i ponovno ih spojiti. U vodu, naravno, može biti montirana mrežna sklopka za uključivanje i isključivanje.

Izvor svjetlosti ove svjetiljke nije zamjenjiv; ako bi se morao zamijeniti (npr. na kraju njegovog vijeka trajanja), mora se zamijeniti cijela svjetiljka.

Priključivanje na regulator jačine svjetlosti uzrokovat će oštećenje svjetiljke s kamerom.

## 5. Montaža

- Provjeriti sve sastavne dijelove na oštećenja.
- U slučaju oštećenja ne koristiti proizvod.
- Prilikom montaže svjetiljke s kamerom treba paziti da se pričvrsti stabilno.
- Odaberite prikladno mjesto montaže uzimajući u obzir domet i detektiranje pokreta. (sl. 5.1)
- Odaberite prikladno mjesto montaže uzimajući u obzir brzinu bežične lokalne veze (WLAN). Za rad mora biti raspoloživo minimalno 2 Mbps.

#### Koraci montaže

- Otpustite sigurnosni vijak, skinite svjetiljku s kamerom sa zidnog držača. Pritom pritisnite mehanizam za zatvaranje (sl. 5.2)
- Označite rupe (sl. 5.3)
- Izbušite rupe i stavite učvršnice (sl. 5.4)
- Pričvrstite zidni držač (sl. 5.5)
- Priključivanje kabela (sl. 5.6)
- Stavite svjetiljku s kamerom na zidni držač i pritegnite sigurnosni vijak (sl. 5.7)
- Uključite naponsko napajanje (sl. 5.7)
- Izvršite podešavanje → "6. Funkcija"

Kamera se može usmjeriti ručno. (sl. 5.8)

## 6. Funkcija

#### Tvorničke postavke

**Podešenost svjetlosnog praga:**  
10.000 luksa

**Podešenost vremena:** 1 minuta

**Noćno svjetlo:** 40 %

Android



iOS



**Napomena:** Za svjetiljku s kamerom potrebna je stabilna WLAN veza. Pametni telefon ili tablet moraju imati pristup internetu i prilikom instalacije biti spojeni s istim WLAN-om kao i svjetiljka s kamerom.

- Preuzmite aplikaciju.
- Čim se uključi strujno napajanje, svjetiljka s kamerom spremna je za konfiguriranje. Tijekom konfiguracije oglasi se signal svake 4 sekunde.
- Tijekom povezivanja svjetiljke s kamerom i pametnog telefona ili tableta oglasi se signal svake sekunde.
- Sad upišite u svoju aplikaciju naziv mreže i lozinku WLAN usmjernika

#### Funkcija kamere

- Čim podesite kameru preko pametnog telefona ili tableta, s ostalim uređajima možete je podijeliti samo preko tog uređaja pomoću QR koda/serijskog broja.
- Kad se aktivira senzor, na aplikaciji ćete dobiti push notifikaciju.
- Otvorite aplikaciju. Sad možete koristiti slikovne prikaze i interfon.
- Kad senzor reagira, kamera snima sekvencu. Snimljena sekvencu

sprema se na memorijsku karticu i može se pozvati u svakom trenutku. Snimljeni podaci spremaju se isključivo na memorijsku karticu svjetiljke s kamerom.

**Napomena:** Ostale informacije o funkcijama u mogućnostima podešavanja naći ćete u aplikaciji.

#### Podešavanje svjetlosnog praga

Željeni prag reagiranja svjetiljke može se podešavati kontinuirano od 10 do 10.000 luksa.

#### Podešavanje vremena

Željeno trajanje svjetla može se podesiti na vrijednosti od 1 minute, 3 minute, 10 minuta ili 15 minuta. Svakim detektiranim pokretom sat se prije isteka tog vremena ponovno pokreće.

#### Noćno svjetlo

Funkcija noćnog svjetla daje osvijetljenje s oko 0% do 40% svjetlosnog učina dok podešena vrijednost svjetline padne ispod granice.

#### Zamjena memorijske kartice

- Otpustite sigurnosni vijak i uklonite poklopac (sl. 6.1)
- Zamjena memorijske kartice (sl. 6.2)
- Stavite poklopac i pritegnite sigurnosni vijak (sl. 6.4)

#### Vraćanje na tvorničke postavke

- Gumb za resetiranje mora se pritisnuti oko 7 sekundi (sl. 6.3)

**Napomena:** Kad pritisnete gumb za resetiranje ključem, svjetiljka s kamerom vraća se na tvorničke postavke. Kad je resetiranje izvršeno, svake 4 sekunde oglasi se signal.

- Stavite poklopac i pritegnite sigurnosni vijak (sl. 6.4)

## 7. Njega i održavanje

Svjetiljku s kamerom ne treba održavati. Vremenski utjecaji mogu djelovati na funkcioniranje svjetiljke s kamerom. U slučaju jakog vjetrova, snijega, kiše ili tuče može doći do pogrešnog aktiviranja jer senzor ne može razlikovati iznenadna kolebanja temperature od izvora topline. Leća za detekciju i leća kamere mogu se u slučaju zaprljanosti obrisati vlažnom krpom (bez sredstva za čišćenje).

## 8. Zbrinjavanje

Električne uređaje, pribor i ambalažu treba zbrinuti na ekološki način odvozom na reciklažu.



Ne bacajte električne uređaje u kućni otpad!

### Samo za zemlje EU:

Prema važećoj Europskoj direktivi za stare električne i elektroničke uređaje i njezinoj implementaciji u nacionalno pravo, električni uređaji koji se više ne mogu koristiti moraju se posebno sakupiti i zbrinuti na ekološki način odvozom na reciklažu.

## 9. Izjava o sukladnosti

STEINEL Vertrieb GmbH ovime izjavljuje da je radijska oprema tipa L 620 CAM u skladu s Direktivom 2014/53/EU. Cjeloviti tekst EU izjave o sukladnosti dostupan je na sljedećoj internetskoj adresi: [www.steinel.de](http://www.steinel.de)

## 10. Jamstvo proizvođača

Ovaj Steinel proizvod izrađen je s najvećom pažnjom, njegovo funkcioniranje i sigurnost ispitani su prema važećim propisima i na kraju je proizvod podvrgnut kontroli uzorka. Steinel preuzima jamstvo za besprijeornu kakvoću i funkcionalnost. Jamstveni rok iznosi 36 mjeseci i započinje s danom prodaje potrošaču. Uklanjamo nedostatke koji su posljedica grešaka na materijalu ili tvorničke greške, usluga jamstva izvršava se popravkom ili zamjenom dijela s greškom po našem izboru. Jamstvo ne dajemo u slučaju oštećenja na potrošnim dijelovima, kao ni šteta i nedostataka koji nastanu zbog nestručnog rukovanja ili održavanja. Posljedične štete na drugim predmetima su isključene. Jamstvo se priznaje samo ako nerastavljeni, dobro zapakiran uređaj pošaljete zajedno s kratkim opisom greške i računom (datum kupnje i pečat trgovine) nadležnoj servisnoj službi.

**Služba za popravke:** Nakon isteka jamstvenog roka ili kad se utvrdi nedostatak bez jamstva, raspitajte se u najbližoj servisnoj službi o mogućnosti popravka.

**3** GODINE  
PROIZVOĐAČA  
JAMSTVA

## 11. Pravne napomene

### Sfera privatnosti

Uređaj L 620 CAM razvijen je za vanjsku uporabu. Zakoni u Vašoj zemlji mogu ograničiti promatranje područja izvan Vaše kuće, Vašeg stana ili zemljišta. Molimo Vas da se informirate o tome pri

lokalnom zakonodavstvu. Da bi se zaštitilo područje privatnosti drugih osoba, montirajte kameru tako da ne može snimiti javna mjesta, ulice ili zemljište Vašeg susjeda. Osim toga preporučujemo da rodbinu, posjetitelje i kućne pomoćnice obavijestite o uređaju L 620 CAM i njegovoj funkciji.

### Sigurnost

Imajte na umu da uporabom uređaja L 620 CAM u slučaju nužde ili provale ne možete automatski dobiti informaciju o tome putem aplikacije. U slučaju potrebe morate uvijek obaviti poziv za pomoć. Tvrtka STEINEL Vertrieb GmbH ne preuzima jamstvo za nedostajuće ili netočne obavijesti ili snimke.

## 12. Tehnički podaci

Dimenzije (V x Š x D)	305 x 78 x 131 mm
Mrežni priključak	220-240V, 50/60Hz
Potrošnja snage	13,5 W
Svjetlosni tok	1026 lm
Učinkovitost	76 lm/W
Boja svjetlosti	3000 K (topla bijela)
Indeks reprodukcije boje	Ra ≥ 80
Vijek trajanja	50.000 sati (L70B10 prema LM80)
Senzorska tehnika	pasivna infracrvena
Komunikacija	Wifi 2400-2483,5 MHz
Snaga emitiranja	< 100 mW
Kut detekcije	180° sa 45° kuta otvora
Visina montaže	1,8-2 m
Domet detekcije	10 m tangencijalno
Podešavanje svjetlosnog praga	10-10.000 luksa
Noćno svjetlo	0-40 %
Podešavanje vremena	1 min, 3 min, 10 min, 15 min
Kamera	rezolucija 1920 x 1080 px zaštita od blještanja kut otvora 110° H/ 90° V vertikalni kut 20° do 30°, horizontalni kut 90° na svakoj strani, podržava memorijske kartice do 128 GB (mem. kartica od 16 GB nalazi se u sadržaju isporuke)
Temperaturno područje	-10°C do + 40°C
Vrsta zaštite	IP 44
Klasa zaštite	I

## 13. Smetnje u radu

Smetnja	Uzrok	Pomoć
Svjetiljka s kamerom bez napona	<ul style="list-style-type: none"> <li>reagirao je osigurač, nije uključena, prekinut vod</li> <li>kratki spoj u mrežnom vodu</li> <li>eventualno postojeća mrežna sklopka je isključena</li> </ul>	<ul style="list-style-type: none"> <li>uključiti osigurač, zamijeniti, uključiti mrežnu sklopku, provjeriti vod ispitivačem napona</li> <li>provjeriti priključke</li> <li>uključiti mrežnu sklopku</li> </ul>
Svjetiljka s kamerom se ne uključuje	<ul style="list-style-type: none"> <li>pogrešno odabrana podešenost svjetlosnog praga</li> <li>mrežna sklopka je ISKLJUČENA</li> <li>reagirao je osigurač</li> </ul>	<ul style="list-style-type: none"> <li>iznova podesiti</li> <li>uključiti</li> <li>uključiti osigurač, zamijeniti, eventualno provjeriti priključak</li> </ul>
Svjetiljka s kamerom se ne isključuje	<ul style="list-style-type: none"> <li>stalno kretanje u području detekcije</li> </ul>	<ul style="list-style-type: none"> <li>provjeriti područje</li> </ul>
Svjetiljka s kamerom uključuje se bez prepoznatljivog kretanja	<ul style="list-style-type: none"> <li>svjetiljka s kamerom nije montirana stabilno</li> <li>pokret se događa ali ga promatrač ne prepoznaje (pokret iza zida, pokret malog objekta u neposrednoj blizini svjetiljke itd.)</li> </ul>	<ul style="list-style-type: none"> <li>čvrsto montirati kućište</li> <li>provjeriti područje</li> </ul>
Svjetiljka s kamerom ne uključuje se unatoč pokretu	<ul style="list-style-type: none"> <li>brzi pokreti se prigušuju do minimiziranja smetnji ili je podešeno premla područje detekcije</li> <li>pogrešno odabrana podešenost svjetlosnog praga</li> </ul>	<ul style="list-style-type: none"> <li>provjeriti područje</li> <li>iznova podesiti</li> </ul>
Nema pristupa svjetiljki s kamerom preko aplikacije	<ul style="list-style-type: none"> <li>WLAN usmjernik previše je udaljen od svjetiljke s kamerom odnosno elementi zgrade, kao što je npr. zid, sprječavaju prijenos</li> </ul>	<ul style="list-style-type: none"> <li>umetnuti pojačivač signala</li> </ul>
Pametnan telefon/tablet ne mogu se povezati sa svjetiljkom s kamerom	<ul style="list-style-type: none"> <li>već je spojen jedan krajnji uređaj</li> </ul>	<ul style="list-style-type: none"> <li>pritisnuti gumb za resetiranje ili skenirati QR kod spojenog krajnjeg uređaja</li> </ul>
Nema prijenosna slike uživo	<ul style="list-style-type: none"> <li>previsoka temperatura</li> </ul>	<ul style="list-style-type: none"> <li>eventualno isključiti stalno svjetlo i ostaviti da se ohladi</li> </ul>

## EE

### 1. Käesoleva dokumendi kohta

#### Palun lugege hoolikalt läbi ja hoidke alles!

- Autoriõigusega kaitstud. Järeltrükk, ka väljavõtteliselt, ainult meie nõusolekul.
- Õigus muudatusteks tehnilise täiustamise eesmärgil reserveeritud.

#### Sümbolite selgitus



Hoiatus ohtude eest!



Viide tekstikohtadele dokumendis.

### 2. Üldised ohutusjuhised



Katkestage enne igasuguseid töid seadme kallal pingetoide!

- Monteerimisel peab külgeühendatav elektrijuhe olema pingevaba. Selleks lülitage esmalt elektrivool välja ja kontrollige pingetesti abil pingevabadust.
- Kaameravalgusti paigaldamine on võrgupingel tehtav töö. Seda tuleb teostada seetõttu asjatundlikult vastavalt riigisestele eeskirjadele. (DE- VDE 0100, AT- ÖVE / ÖNORM E8001-1, CH- SEV 1000)
- Kasutage ainult originaalvaruosi.
- Remonti tohivad teha üksnes oskustöökojad.

## 3. L 620 CAM

### Nõuetekohane kasutus

- Seinale paigaldatav integreeritud kaamera ja sisetelefoniga sensorvalgusti välispiirkondadesse.

Kaamerale L 620 CAM on mälukaardi ja sisetelefoniga kaamera. Mõlemat funktsiooni saab juhtida rakendusest. L 620 CAM valgustisse on integreeritud passiivne liikumissensor. Integreeritud võimas infrapunasektor tuvastab liikuvate kehade (inimesed, loomad jne) nähtamatut soojuskiirgust. Tuvastatud soojuskiirgus teisendatakse elektrooniliselt ja lülitab nii valgustit. Läbi takistuste, nagu nt müüride või klaaside, soojuskiirgust ei tuvastata, seega ei järgne ka lülitust.

### Tähts!

Liikumise usaldusväärseima tuvastamise saavutate, kui paigaldate kaameravalgusti kõndimise suunas küljele ja takistused (nt puud, müürid jms) ei tõkesta sensori vaatevälja. Ulatuspiirkond on piiratud, kui lähene te valgustile otse eest.

### Tarnekomplekt (joon. 3.1)

- Kaameravalgusti
- Neli kruvi
- Neli tüüblit
- Lähetestusvõti
- Tähtvõti

### Toote mõõdud (joon. 3.2)

## Seadme ülevaade (joon. 3.3)

- A Kaameravalgusti
- B Kinnitusmehhanism
- C Ühendusklemm
- D Seinakinniti
- E Sensorimoodul
- F Kaamera
- G Lähtestusnupp
- H Oleku-LED
- I Mälukaardi avaus

## 4. Elektriline ühendus

- Lülitage voolutoide välja (joon. 4.1)

### Lülitite plaan (joon. 4.1)

Võrgutoitejuhe koosneb 3-soonelisest kaablist:

L = faas (enamasti must, pruun või hall)

N = neutraaljuht (enamasti sinine)

⊕ = kaitseseiht (roheline/kollane)

Kahtluse korral peate kaablid tuvastama pingetestriga ning lõpuks uuesti pinge alt vabastama. Faas, neutraaljuht ja kaitseseiht ühendatakse ühendusklemmide külge.

### Tähts!

Ühenduste omavaheline äravahetamine põhjustab hiljem seadmes või kaitsmekarbis lühise. Sellisel juhul tuleb üksikud kaablid uuesti tuvastada ning ühendada. Võrgutoitejuhtmesse võib olla iseenesestmõistetavalt installeeritud sisse ja välja lülitamiseks võrgulüüti. Selle valgusti valgusallikat ei saa vahetada; juhul kui valgusallikas tuleb välja vahetada (nt selle tööea lõppemisel), tuleb välja vahetada kogu valgusti.

Dimmeriga ühendamine kahjustab kaameravalgustit.

## 5. Montaaž

- Kontrollige kõiki koostedetaile kahjustuste suhtes.
- Ärge võtke toodet kahjustuste korral käiku.
- Kaameravalgusti paigaldamisel tuleb silmas pidada, et see oleks raputuskindlalt kinnitatud.
- Valige tööraadiust ja liikumise tuvastamist arvesse võttes sobiv montaaži-koht. (joon. 5.1)
- Valige sobiv paigalduskoht ja võtke arvesse WLAN-i kiirus. Kasutamiseks peab olema vähemalt 2 Mbps kiirusega ühendus.

### Montaažisammud

- Vabastage lukustuskruid ja eemaldage kaameravalgusti seinahoidikust. Selleks vajutage kinnitusmehhanismi (joon. 5.2)
  - Märkige puuravad (joon. 5.3)
  - Puurige avad ja pange tüüblid sisse (joon. 5.4).
  - Keerake seinahoidik kinni (joon. 5.5)
  - Ühendage ühenduskaabel külge (joon. 5.6)
  - Asetage kaameravalgusti seinahoidikule ja keerake lukustuskruid kinni (joon. 5.7)
  - Lülitage voolutoide sisse (joon. 5.7)
  - Teostage seaded → "6. Talitus"
- Kaamera on manuaalselt suunatav. (joon. 5.8)

## 6. Talitus

### Tehaseadistused

Hämaruse seadmine: 10 000 lx

Ajaseadistus: 1 minut

Öövalgustus: 40%

Android



iOS



**Märkus.** Kaameravalgusti vajab stabiilset WLAN-ühendust. Nutitelefonil või tahvelarvutil peab olema ligipääs internetile ning need peavad paigaldamisel olema ühendatud samasse WLAN-i kui kaameravalgustigi.

- Laadige alla rakendus.
- Kui toide on sisse lülitatud, on kaameravalgusti konfigureerimiseks valmis. Konfiguratsiooni ajal kõlab iga 4 sekundi järel signaal.
- Kaameravalgusti ja nutitelefoni või tahvelarvuti ühendamisel kõlab signaal kord sekundis.
- Sisestage rakendusse võrgunimi ja WLAN-ruuteri salasõna.

### Kaamerafunktsioon

- Kui kaamera on nutitelefoni või tahvelarvutiga seadistatud, saab seda vaid antud QR-koodi/seerianumbril abil teiste seadmetega jagada.
- Kui sensor on käivitunud, saate rakenduse kaudu push-teavitusi.
- Avage rakendus. Nüüd saate kasutada pildikuva ja sisetelefoni.

- Kaamera salvestab järjestuse, kui sensor on käivitunud. Filmitud järjestus salvestatakse mälukaardile ning seda saab igal ajal avada. Hõivatud andmed salvestatakse ainult kaameravalgusti mälukaardile.

**Märkus.** Lisateavet funktsioonide ja seadistusvõimaluste kohta leiate rakendusest.

### Hämarusnivoo seadistamine

Valgusti soovitud rakendumisläve saab seadistada sujuvalt vahemikus 10–10 000 lx.

### Aja seadmine

Valgustuse soovitud kestus saab seadistada väärtusele 1 minut, 3 minutit, 10 minutit või 15 minutit. Enne selle aja möödumist käivitatakse taimer iga tuvastatud liikumisega uuesti.

### Öövalgustus

Öövalgustusfunktsioon võimaldab valgustamist vahemikus 0–40% valgustusvõimsusega, kui seadistatud heledusväärtus on madalam.

### Mälukaardi vahetamine

- Vabastage lukustuskruid ning eemaldage kate (joon. 6.1)
- Vahetage mälukaarti (joon. 6.2)
- Asetage kate tagasi ning kinnitage lukustuskruid (joon. 6.4)

### Tehaseadistustele lähtestamine

- Lähtestusnuppu tuleb umbes 7 sekundit all hoida (joon. 6.3)

**Märkus.** Kui vajutate lähtestusnuppu võtmega, lähtestatakse kaameravalgusti tehaseadistustele. Pärast lähtestamist kostab 4 sekundi pikkune signaal.

- Asetage kate tagasi ning kinnitage lukustuskruid (joon. 6.4)

## 7. Hooldus ja korrashoid

Kaameravalgusti on hooldusvaba. Ilmastikutingimused võivad kaamera-valgusti talitlust mõjutada. Tugevate tuuleliide, lume, vihma või rahe korral võib esineda väärakendumist, sest äkilisi temperatuurimuutusi pole võimalik soojusallikatest eristada. Tuvastuslääts ja kaamerälääts võib määrdumise korral niiske lapiga puhastada (puhastusvahendit kasutamata).

## 8. Utiliseerimine

Elektriseadmed, lisatarvikud ja pakendid tuleb suunata keskkonnateadlikku taaskasutusse.



Ärge visake elektriseadmeid olmejäätmete hulka!

### Ainult ELI riikidele:

Vastavalt vanu elektri- ja elektroonikaseadmeid puudutavale kehtivale Euroopa määrusele ja selle rakendamisele rahvusvahelises õiguses tuleb kasutuskoõlbmatud elektriseadmed koguda eraldi ning suunata keskkonnateadlikku taaskasutusse.

## 9. Vastavusdeklaratsioon

Käesolevaga deklareerib STEINEL Vertrieb GmbH, et käesolev raadioseadme tüüp L 620 CAM vastab direktiivi 2014/53/EL nõuetele. ELI vastavusdeklaratsiooni täielik tekst on kättesaadav järgmisel internetiaadressil: [www.steinell.de](http://www.steinell.de)

## 10. Tootja garantii

Steineli toode on valmistatud suurima hoolikusega, on talitluslikult ja ohutusalaselt kehtivate eeskirjade alusel kontrollitud ning seejärel läbinud pistelise kontrolli. Steinell annab garantii toote laitmatu kvaliteedi ja töökorras oleku kohta. Garantiiäeg on 36 kuud ja see algab tarbijale toote ostmise päevast. Meie remondime materjalist või tootmisvigadest tulenevad puudused, garantiijuhumi korral seade kas remonditakse või puudulik osa asendatakse uuega, valiku üle otsustame meie. Garantii ei kehti kuluvate osade ning kahju ja puuduste kohta, mis on tekkinud oskamatu käsitsemise või hoolduse tagajärjel. Edasised võõresemetele põhjustatud järgkahjud on välistatud.

Garantiinõuet aktsepteeritakse ainult siis, kui osandamata seade saadetakse koos vea lühikirjelduse, kassatšeki või arvega (ostukuupäev ja müüja tempel) ja korralikult pakituna vastavasse teeninduspunkti.

**Remonditeenus:** Pärast garantiiaja lõppu või puuduste korral, millele garantii ei kehti, küsige parandamisvõimaluste kohta lähimast teenindusjaamast järele.

**3 AASTAT  
TOOTJA  
GARANTIID**

## 11. Õiguslikud märkused

### Privaatsooni

L 620 CAM on mõeldud õues kasutamiseks. Teie riigis kehtivad seadused võivad piirata jälgimistegevusi väljaspool teie maja, korterit või krunti. Palun tutvuge

oma kohaliku seadusandlusega. Teiste privaatsiooni kaitsmiseks paigaldage kaamera nii, et ei tehtaks ülesvõtteid avalikest kohtadest, tänavatest või teie naabri krundilt. Soovitame lisaks teavitada sugulasi, külalisi ja majaaniklikke L 620 CAMist ning selle funktsioonist.

### Ohutus

Palun pidage silmas, et L 620 CAMi kasutamisel ei teavitata automaatselt rakenduse kaudu õnnetustest või sissেমурdmisjuhtudest. Hädaabinumbri peate vajaduse korral helistama ise. STEINEL Vertrieb GmbH ei vastuta puuduvate ja vabõiget teadete või ülesvõtete eest.

## 12. Tehnilised andmed

Mõõtmed (K x L x S)	305 x 78 x 131 mm
Võrguühendus	220–240 V, 50/60 Hz
Võimsustarve	13,5 W
Valgusvoog	1026 lm
Tõhusus	76 lm/W
Valgusvärvus	3000 K (soe-valge)
Värvitaasesitusindeks	Ra ≥ 80
Eluiga	50 000 tundi (L70B10 vastavalt LM80)
Sensortehnika	Passiivne infrapuna
Side	Wifi 2400–2483,5 MHz
Kiirgusvõimsus	< 100 mW
Tuvastusnurk	180° avamisnurgaga 45°
Paigalduskõrgus	1,8–2 m
Tuvastusraadius	10 m tangentsiaalne
Hämarusnivoo reguleerimine	10–10 000 lx
Õõvalgustus	0–40%
Aja seadmine	1 min, 3 min, 10 min, 15 min
Kaamera	Lahutusvõime 1920 x 1080 px Pimestuskaitse Avanemisnurk 110° H/ 90° V Vertikaalne nurk 20° kuni 30°, horisontaalne nurk 90° igale küljele toetab kuni 128 GB mälukaart (tarnekomplektis on 16 GB mälukaart)
Temperatuurivahemik	–10 °C kuni +40 °C
Kaitseliik	IP 44
Kaitseklass	I



## 13. Käitusrikked

Rike	Põhjus	Abi
Ilma pingeta kaameravalgusti	<ul style="list-style-type: none"> <li>■ Kaitse on vallandunud, pole sisse lülitatud, juhe on katki</li> <li>■ Lühis võrgutoitejuhtmes</li> <li>■ Võimalik olemasolev võrgulüüti väljas</li> </ul>	<ul style="list-style-type: none"> <li>■ Lülitage kaitse sisse või vahetage välja; lülitage võrgulüüti sisse; kontrollige juhett pingetestriga</li> <li>■ Kontrollige ühendusi</li> <li>■ Lülitage võrgulüüti sisse</li> </ul>
Kaameravalgusti ei lülitu sisse	<ul style="list-style-type: none"> <li>■ Hämáruseseadistus valesti valitud</li> <li>■ Võrgulüüti VÄLJAS</li> <li>■ Kaitse on vallandunud</li> </ul>	<ul style="list-style-type: none"> <li>■ Seadistage uuesti</li> <li>■ Lülitage sisse</li> <li>■ Lülitage kaitse sisse või vahetage välja; vajaduse korral kontrollige ühendust</li> </ul>
Kaameravalgusti ei lülitu välja	<ul style="list-style-type: none"> <li>■ Pidev liikumine tuvastuspiirkonnas</li> </ul>	<ul style="list-style-type: none"> <li>■ Kontrollige piirkonda</li> </ul>
Kaameravalgusti lülitub náhtava liikumiseta sisse	<ul style="list-style-type: none"> <li>■ Kaameravalgusti pole paigaldatud liikumiskindlalt</li> <li>■ Liikumine toimus, kuid vaatleja ei tuvastanud seda (liikumine seina taga, väikesel objektidel liikumine valgusti vahetus läheduses jne)</li> </ul>	<ul style="list-style-type: none"> <li>■ Monteerige korpus tugevasti külge</li> <li>■ Kontrollige piirkonda</li> </ul>
Kaameravalgusti ei lülitu liikumisest hoolimata sisse	<ul style="list-style-type: none"> <li>■ Rikete minimeerimiseks eiratakse kiireid liikumisi või on seadistatud liiga väike tuvastuspiirkond</li> <li>■ Hämáruseseadistus valesti valitud</li> </ul>	<ul style="list-style-type: none"> <li>■ Kontrollige piirkonda</li> <li>■ Seadistage uuesti</li> </ul>
Rakenduse kaudu ei pääse kaamera- valgustile ligi	<ul style="list-style-type: none"> <li>■ WLAN-ruuter on liiga kaugel kaameravalgustist või takistavad hoone elemendid nagu müürid edastamist</li> </ul>	<ul style="list-style-type: none"> <li>■ Paigaldage repiiter</li> </ul>
Nutitelefoni/ tahvelarvuti ei saa kaameravalgustiga ühendada	<ul style="list-style-type: none"> <li>■ Lõppseade on juba ühendatud</li> </ul>	<ul style="list-style-type: none"> <li>■ Vajutage láhtestusnuppu või skannige ühendatud lõppseadme QR-kood</li> </ul>
Live-pildiedastust ei toimu	<ul style="list-style-type: none"> <li>■ Temperatuur on liiga kõrge</li> </ul>	<ul style="list-style-type: none"> <li>■ Vajaduse korral lülitage püsivalgustus välja ning laske jahtuda</li> </ul>

## LT

### 1. Apie šį dokumentą

#### Prašom įdėmiai perskaityti ir išsaugoti!

- Autorių teisės saugomos. Perspausdinti, taip pat ir atskiras ištraukas, leidžiama tik gavus mūsų sutikimą.
- Pasilikama teisė daryti pakeitimus techninio tobulinimo tikslais.

#### Simbolių paaiškinimas



Įspėjimas apie pavojus!



Nuoroda į atskiras dokumento teksto dalis.

### 2. Bendrieji saugos nurodymai



Prieš pradėdami dirbti su prietaisu atjunkite elektros energijos tiekimą!

- Montuojant prijungiamajame elektros laide neturi būti įtampos. Todėl visų pirma atjunkite elektros srovę ir įtampos rodytuvu patikrinkite, ar nėra įtampos.
- Šviestuvas su kamera įrengimas – tai darbas, susijęs su elektros maitinimo tinklo įtampa. Todėl jį reikia prijungti tinkamai, vadovaujantis šalyje galiojančiomis instaliacijos normomis ir jungimo taisyklėmis (**DE**- VDE 0100, **AT**- ÖVE / ÖNORM E8001-1, **CH**- SEV 1000). Naudokite tik originalias atsargines dalis.
- Remonto darbus galima atlikti tik specializuotose remonto dirbtuvėse.

## 3. L 620 CAM

#### Naudojimas pagal paskirtį

- Sensorinis šviestuvas su įrengta kamera ir pasikalbėjimo įranga, skirtas montuoti lauke

„L 620 CAM“ įrengta kamera su atminties kortele ir pasikalbėjimo įranga. Abi funkcijos galima valdyti programėle. „L 620 CAM“ įrengtas pasyvus judesio daviklis. Prietaise įrengtas galingas infraraudonųjų spindulių sensorius fiksuoja judančių kūnų (žmonių, gyvūnų ir t. t.) skleidžiamą nematomą šiluminę spinduliuotę. Ši užfiksuota skleidžiama šiluma paverčiama elektroniniais signalais, kurie automatiškai įjungia žibintą. Kliūtyms, pvz., sienos ar langai, trukdo užfiksuoti skleidžiamą šilumą, tokiu atveju šviesa neįsijungia.

#### Svarbu!

Patikimiausias būdas aptikti judėjimą yra šviestuvas su kamera sumontavimas nukreipus jutiklį skersai kryptčiai, kuria vaikšto žmonės, ir užtikrinus, kad kliūtyms (pvz., medžiai, sienos ir t. t.) neužstotų jutiklio matymo linijos. Sensoriaus jautrumo zonos ilgis bus mažesnis, jei judėjimo krypttis bus „į žibintą“, o ne „pro žibintą“.

#### Tiekiami įranga (3.1 pav.)

- Šviestuvas su kamera
- Keturi varžtai
- Keturios mūrvinės
- Atstato raktas
- Žvaigždinis raktas

#### Gaminio matmenys (3.2 pav.)

Prietaiso apžvalga (3.3 pav.)

- A Šviestuvus su kamera
- B Fiksatorius
- C Gnybtai
- D Sieninis laikiklis
- E Sensorius
- F Kamera
- G Atstatos mygtukas
- H Būklės LED
- I Atminties kortelės vieta

## 4. Elektros jungtis

- Išjunkite elektros energijos tiekimą (4.1 pav.)

Sujungimo schema (4.1 pav.)

Įvadą sudaro trijų laidų kabelis:

L = fazė (dažniausiai juodas arba rudas laidas)

N = nulinis laidas (dažniausiai mėlynas)

⊥ = apsauginis laidas (žalias / geltonas)

Kilus dvejonių turite patikrinti laidus įtampos tikrikliai; po to įtampą reikia vėl išjungti. Fazė, nulinis laidas ir apsauginis laidas jungiami prie kištukinio gnybto.

### Svarbu!

Neteisingai sujungti laidai sukelia trumpąjį jungimą prietaise arba paskirstymo dėžutėje. Tokiu atveju atskirus laidus reikia patikrinti ir iš naujo sujungti dar kartą. Tinklo įvade galima įrengti įjungimo ir išjungimo jungiklius.

Šio šviestuvo šviesos elementas yra nekeičiamas, todėl prireikus jį pakeisti (pvz., pasibaigus tarnavimo laikui), reikia keisti visą šviestuvą.

Prijungus prie apšvietimo regulatoriaus šviestuvą su kamera galima sugadinti.

## 5. Montavimas

- Patikrinkite visas dalis, ar nėra pažeidimų.
- Esant pažeidimams gaminio nenau-dokite.
- Montuodami šviestuvą su kamera pasirinkite nuo vibracijos apsaugotą vietą.
- Pasirinkite tinkamą montavimo vietą atsižvelgdami į jautrumo zonos ilgį ir judėjimo fiksavimą (5.1 pav.).
- Atsižvelgdami į WLAN greitį, pasirinkite tinkamą montavimo vietą. Veikimui būtina užtikrinti min. 2 Mbps.

### Montavimo eiga

- Atlaisvinkite varžtus, nuimkite šviestuvą su kamera nuo sieninio laikiklio. Norėdami tai padaryti paspauskite fiksiatorių (5.2 pav.).
- Pažymėkite gręžimo skylės (5.3 pav.).
- Išgręžkite skylės ir įkiškite kaiščius (5.4 pav.).
- Priveržkite sieninį laikiklį (5.5 pav.).
- Prijunkite jungiamuosius laidus (5.6 pav.).
- Šviestuvą su kamera uždėkite ant sieninio laikiklio ir priveržkite varžtais (5.7 pav.).
- Įjunkite elektros energijos tiekimą (5.7 pav.).
- Atlikite nustatymus → „6. Veikimas“.

Kameros padėtį galima nustatyti rankiniu būdu (5.8 pav.).

## 6. Veikimas

### Gamyklos nustatymas

Prieblandos lygio nustatymas:  
10 000 liuksų

Švietimo trukmės nustatymas:  
1 minutė

Naktinis apšvietimas: 40 %

Android



iOS



**Pastaba:** šviestuvui su kamera reikia stabilus WLAN ryšio. Išmaniuosiuose telefonuose arba planšetiniuose kompiuteriuose turi būti įrengtas interneto ryšys ir įrengimo metu jie turi būti prijungti prie to paties WLAN, kaip ir šviestuvus su kamera.

- Atsisiųskite programėlę.
- Kai tik elektros tiekimas įjungiamas, šviestuvus su kamera yra parengtas konfigūruoti. Konfigūracijos metu kas 4 sekundes girdimas signalas.
- Jungiantis šviestuvui su kamera ir išmaniajam telefonui arba planšetiniam kompiuteriui signalas girdimas kas sekundę.

- Programėlėje įveskite tinklo pavadinimą ir WLAN maršrutizatoriaus slaptažodį.

### Kameros funkcija

- Kai tik išmaniojo telefono ar planšetės kamera įdiegiama, ja galima dalintis su kitais prietaisais tik iš šio prietaiso naudojantis QR kodu/seriniu numeriu.
- Kai sensorius suveikia, programėlėje gaunate pranešimą.
- Atidarykite programėlę. Dabar galite naudoti vaizdą ekrane ir pasikalbėjimo įrangą.
- Kai sensorius suveikia, kamera užrašo seką. Nufilmuota seka išsaugoma atminties kortelėje ir gali būti iškviesta bet kurio metu. Nufilmuoti duomenys saugomi tik šviestuvo su kamera atminties kortelėje.

**Pastaba:** daugiau informacijos apie funkcijas ir nustatymo galimybes rasite programėlėje.

### Prieblandos lygio nustatymas

Pageidaujamas šviestuvo suveikimo slenkstis nustatomas tolygiai maždaug nuo 10 iki 10 000 liuksų.

### Švietimo trukmės nustatymas

Pageidaujama švietimo trukmė gali būti nustatyta 1 minutei, 3 minutėms, 10 minučių arba 15 minučių. Kaskart užfiksuojant įvykį prieš pasibaigiant šiam laikui, laikmatis įsijungia iš naujo.

### Naktinis apšvietimas

Naktinio apšvietimo funkcija suteikia galimybę apšvietimui naudoti nuo 0 iki maždaug 40 % šviesos galingumo, kai nepasiekiami nustatyti apšvietimo reikšmės.

### Atminties kortelės keitimas

- Atsukite varžtelį ir nuimkite dangtelį (6.1 pav.).
- Atminties kortelės keitimas (6.2 pav.).
- Uždėkite dangtelį ir priveržkite varžtelį (6.4 pav.).

### Gamyklinių parametų atstata

- Atstatos mygtuką reikia laikyti paspaustą maždaug 7 sekundes (6.3 pav.).

**Pastaba:** jeigu atstatos mygtuką paspausite raktu, bus atkurti gamykliniai šviestuvo su kamera nustatymai.

Atlikus atstatą, kas 4 sekundes girdimas signalas.

- Uždėkite dangtelį ir priveržkite varžtą (6.4 pav.).

## 7. Priežiūra ir techninė priežiūra

Šviestuvus su kamera nereikalauja techninės priežiūros.

Šviestuvo su kamera veikimas gali priklausyti nuo oro sąlygų. Stiprūs vėjo gūsiai, sniegas, lietus ar kruša gali tapti klaidingo suveikimo priežastimi, nes sensorius negali atsikurti staigiai temperatūros pokyčių nuo šilumos šaltinių. Fiksavimo ir kameros linzes galima valyti drėgnu skudurėliu (be valiklio).

## 8. Šalinimas

Elektros prietaisai, priedai ir pakuotės turi būti perdirbami aplinkai nekenksmingu būdu.



Neišmeskite elektros prietaisų kartu su buitinėmis atliekomis!

### Tik ES šalims

Remiantis galiojančia Europos Sąjungos Direktyva dėl elektros ir elektronikos įrangos atliekų ir jos perkėlimo į nacionalinę teisę, nebetinkami naudoti elektros prietaisai turi būti renkami atskirai ir perdirbami aplinkai nekenksmingu būdu.

## 9. Atitikties deklaracija

Aš, STEINEL Vertrieb GmbH, patvirtinu, kad radijo įrenginių tipas L 620 CAM atitinka Direktyvą 2014/53/ES. Visas ES atitikties deklaracijos tekstas prieinamas šiuo interneto adresu: [www.steinel.de](http://www.steinel.de)

## 10. Gamintojo garantija

Šis „Steinel“ gaminytis pagamintas itin kruopščiai, pagal galiojančias normas patikrintos jo funkcijos ir saugumas bei papildomai atlikta pasirinktų prietaisų patikra. „Steinel“ suteikia prietaisui garantiją. Garantinis laikotarpis – 36 mėnesiai. Jis skaičiuojamas nuo prietaiso pardavimo vartotojui dienos. Mes pašalinsime defektus, susijusius su medžiagų arba gamybos broku; garantiniu laikotarpiu, mūsų nuožiūra, prietaisas nemokamai remontuojamas arba keičiamas sugedusios dalys. Garantija netaikoma susidėvinioms dalims, taip pat jei prietaisas sugenda dėl netinkamo naudojimo arba netinkamos priežiūros. Kitiems daiktams padaryta žala neatlyginama. Garantija taikoma tik tuo atveju, jei neišardytas prietaisas kartu su trumpu gedimo aprašymu, kasos čekiu arba sąskaita (pirkimo data ir pardavėjo antspaudu), tinkamai supakuotas atsiunčiamas į atitinkamą techninės priežiūros tarnybos vietą.

### Remontas

Pasibaigus garantinio aptarnavimo laikotarpiui arba esant gedimams, kuriems garantinė priežiūra negalioja, dėl remonto galimybių teiraukitės artimiausiame aptarnavimo centre.

**3 METŲ**  
GAMINTOJŲ  
GARANTIJA

## 11. Teisinės nuorodos

### Privatumas

„L 620 CAM“ sukurta naudotis lauke. Jūsų šalies įstatymai gali riboti už jūsų namo, jūsų buto arba jūsų sklypo esančių zonų stebėjimą. Pasidomėkite vietinėmis teisės normomis. Siekdami apsaugoti kitų žmonių privatumą, montuokite kamerą taip, kad nebūtų galima fiksuoti viešųjų aikštelių, gatvių arba jūsų kaimynų sklypo.

Be to, rekomenduojame apie „L 620 CAM“ ir jos veikimą informuoti gimines, lankytojus ir dirbančiuosius jūsų namuose.

### Sauga

Atsižvelkite į tai, kad naudojant „L 620 CAM“ avariniais arba įsilaužimo atvejais apie tai automatiškai informuojami programėlėje nebūsime. Prireikus, jums patiems reikia skambinti pagalbos numeriu. „STEINEL Vertrieb GmbH“ neprisiima atsakomybės už nesamus ir neteisingus pranešimus arba fikscijas.

## 12. Techniniai duomenys

Matmenys (A × P × G)	305 × 78 × 131 mm
Prijungimas prie elektros tinklo	220–240V, 50/60Hz
Suvartojama galia	13,5 W
Šviesos srautas	1026 lm
Efektyvumas	76 lm
Šviesos spalva	3000K (šiltai balta spalva)
Spalvos atkūrimo koeficientas	Ra ≥ 80
Tarnavimo trukmė	50 000 val. (L70B10 pagal LM80)
Sensorinė technika	Pasyvūs infraraudonieji spinduliai
Ryšiai	Wifi 2400–2483,5 MHz
Siųstuvo galingumas	< 100 mW
Apimties kampas	180° su 45° atverties kampų
Montavimo aukštis	1,8–2 m
Jautrumo zona	10 m tangentišškai
Prieblandos lygio nustatymas	10–10 000 liuksų
Naktinis apšvietimas	0–40 %
Švietimo trukmės nustatymas	1 min., 3 min., 10 min., 15 min.
Kamera	Raiška 1920 × 1080 px Apsauginis dangtelis Apimties kampas 110° H/ 90° V Vertikalus kampas nuo 20 iki 30°, horizontalus kampas 90° bet kurioje pusėje palaiko atminties kortelės iki 128 GB (16 GB atminties kortelė yra komplekte)
Temperatūros diapazonas	Nuo -10 iki +40 °C
Saugos klasė	IP 44
Apsaugos klasė	I

## 13. Veikimo sutrikimai

Sutrikimas	Priežastis	Ištaisymas
Šviestuve su kame- ra nėra įtampos	<ul style="list-style-type: none"> <li>■ Suveikė saugiklis, neįjungta, nutrauktas laidas</li> <li>■ Tinklo įvade įvyko trumpasis jungimas</li> <li>■ Išsijungė tinklo jungiklis (jei yra)</li> </ul>	<ul style="list-style-type: none"> <li>■ Įjunkite, pakeiskite saugiklį; įjunkite tinklo jungiklį; įtampos tikrinimo prietaisu patikrinkite laidą</li> <li>■ Patikrinkite jungtis</li> <li>■ Įjunkite tinklo jungiklį</li> </ul>
Šviestuvus su ka- mera neįsijungia	<ul style="list-style-type: none"> <li>■ Neteisingai nustatytas prieblandos lygis</li> <li>■ Tinklo jungiklis IŠJUNGTAS</li> <li>■ Suveikė saugiklis</li> </ul>	<ul style="list-style-type: none"> <li>■ Nustatykite iš naujo</li> <li>■ Įjunkite</li> <li>■ Įjunkite, pakeiskite saugiklį; jeigu reikia, patikrinkite jungtį</li> </ul>
Šviestuvus su ka- mera neišsijungia	<ul style="list-style-type: none"> <li>■ Jautrumo zonoje fiksuojamas nuolatinis judesys</li> </ul>	<ul style="list-style-type: none"> <li>■ Patikrinkite veikimo zonos nustatymus</li> </ul>
Šviestuvus su ka- mera įsijungia, nors judesys fiksuojamas nebuvo	<ul style="list-style-type: none"> <li>■ Šviestuvus su kamera sumontuotas netvirtai</li> <li>■ Judesys buvo, tačiau sensorius jo nepažino (judesys už sienos, judėjo mažas objektas arti lempos ir t. t.)</li> </ul>	<ul style="list-style-type: none"> <li>■ Tvirtai sumontuokite korpusą</li> <li>■ Patikrinkite veikimo zonos nustatymus</li> </ul>
Užfiksavus judėjimą šviestuvus su ka- mera neįsijungia	<ul style="list-style-type: none"> <li>■ Greiti judesiai nuslopunami siekiant sumažinti trikdžius arba nustatyta per maža jautrumo zona</li> <li>■ Neteisingai nustatytas prieblandos lygis</li> </ul>	<ul style="list-style-type: none"> <li>■ Patikrinkite veikimo zonos nustatymus</li> <li>■ Nustatykite iš naujo</li> </ul>
Naudojantis progra- mėle neįmanoma prisijungti prie švie- stuvo su kamera	<ul style="list-style-type: none"> <li>■ WLAN maršrutizatorius per toli nuo šviestuvo su kamera ir (arba) statinių dalys, pvz., sienos, trukdo perduoti ryšį</li> </ul>	<ul style="list-style-type: none"> <li>■ Naudokite retransliatorių</li> </ul>
Išmanusis telefo- nas / planšetinis kompiuteris nepri- sijungia prie šviestuvo su kamera	<ul style="list-style-type: none"> <li>■ Galutinis prietaisas jau prijungtas</li> </ul>	<ul style="list-style-type: none"> <li>■ Paspauskite atstatos mygtuką arba nuskaitykite prijungto galutinio prietaiso QR kodą</li> </ul>
Vaizdas neperduo- damas realiuoju laiku	<ul style="list-style-type: none"> <li>■ Per aukšta temperatūra</li> </ul>	<ul style="list-style-type: none"> <li>■ Prireikus išjunkite nuolatinį apšvietimą ir leiskite atvėsti</li> </ul>

## 1. Par šo dokumentu

### Lūdzu, izlasiet to uzmanīgi un saglabājiet!

- Autortiesības ir aizsargātas. Pārpublicēšana, arī atsevišķu izvilkmumu veidā, tikai ar mūsu atļauju.
- Paturam tiesības veikt izmaiņas, kas saistītas ar tehnikas attīstību.

### Simbolu skaidrojums



**Bīdīnājums par bīstamību!**



**Norāde uz tekstu dokumentā.**

## 2. Vispārēji drošības norādījumi



**Pirms jebkādiem darbiem ar ierīci ir jāpārtrauc strāvas padeve tai!**

- Montāžas laikā pievienojamais elektrības vads nedrīkst atrasties zem sprieguma. Tādēļ vispirms jāatslēdz elektrība un ar sprieguma testerī jāpārbauda, vai sprieguma vairs nav.
- Uzstādot kameras gaismekli, jāstrādā ar elektrotīkla spriegumu. Tādēļ tas jāveic lietpratīgi un saskaņā ar vietējo instalēšanas un pieslēgšanas tehnisko priekšrakstu prasībām. (piem., **DE**- VDE 0100, **AT**- ÖVE / ÖNORM E8001-1, **CH**- SEV 1000)
- Izmantojiet tikai oriģinālās detaļas.
- Remontdarbus drīkst veikt tikai profesionālās darbnīcas.

## 3. L 620 CAM

### Pareiza lietošana

- Sensorgaismeklis ar integrētu kameru un telefona funkciju montāžai pie sienas ārā.

L 620 CAM ir aprīkots ar kameru ar atmiņas karti un telefona funkciju. Abas funkcijas ir vadāmas ar lietojumprogrammu.

L 620 CAM ir integrēts pasīvs kustību ziņotājs. Iebūvētais lielas jaudas infrasarkanais sensors uztver kustīgu ķermeņu (cilvēku, dzīvnieku u. tml.) neredzamo siltuma starojumu. Šis saņemtais siltuma starojums tiek elektroniski pārveidots un automātiski ieslēdz gaismekli. Caur šķēršļiem, tādiem kā sienas vai loga stikls, šis siltuma starojums netiek uztverts, tāpēc gaismeklis ieslēgts netiek.

### Svarīgi!

Visefektīvākā kustības uztvere ir, ja uzstādīsiet kameras gaismekli iesānūs kustības virzienam un ja sensora redzamību neierobežos šķēršļi (piemēram, koki, sienas u.c.). Ja Jūs virzīsieties tieši uz gaismekli, sniedzamība būs ierobežota.

### Piegādes apjoms (3.1. att.)

- Kameras gaismeklis
- Četras skrūves
- Četri dībeļi
- Atiestates (reset) atslēga
- Zvaigznes tipa atslēga

### Produkta izmēri (3.2. att.)

### Ierīces konfigurācija (3.3. att.)

- A** Kameras gaismeklis
- B** Fiksators
- C** Pieslēguma aizspiednis
- D** Sienas stiprinājums
- E** Sensora vienība

- F** Kamera
- G** Atiestates poga
- H** Statusa LED
- I** Ligzda atmiņas kartei

## 4. Elektriskais pieslēgums

- Atslēdziet elektrības apgādi (4.1. att.)

### Slēgumu plāns (4.1. att.)

Tīkla pievadvadu veido 3 dzīslu kabelis:

**L** = fāze (parasti melns, brūns vai pelēks)

**N** = nulles vads (parasti zils)

⊕ = zemējums (zaļš/dzeltenš)

Šaubu gadījumā ar sprieguma mērītāju ir jānosaka kabeļa dzīslas; pēc tam kabelis atkārtoti ir jāatslēdz no strāvas tīkla.

Fāze, nulles vads, kā arī aizsargvads tiek pieslēgti sprieguma kopnei.

### Svarīgi!

Pieslēgumu sajaukšana vēlāk var izraisīt īssavienojumu ierīcē vai Jūsu sadales skapī. Šādā gadījumā ir atkārtoti jāveic atsevišķu kabeļu noteikšana un savienošana. Tīkla pievadvadā var iemontēt tīkla slēdzi, kas paredzēts ieslēgšanai un izslēgšanai.

Šī gaismekļa gaismas avots nav nomaināms, ja gaismas avotu ir jānomaina (piem., tā darba mūža beigās), ir jānomaina viss gaismeklis.

Pieslēgšana pārslēgma izraisa kameras gaismekļa bojājumus.

## 5. Montāža

- Pārbaudiet visas detaļas, vai tās nav bojātas.
- Bojājumu gadījumā nelietojiet produktu.

- Montējot kameras gaismekli jāpievērš uzmanība, lai tas tiktu piestiprināts stabili.
- Izvēlieties montāžai piemērotu vietu, ņemot vērā sniedzamību un kustības uztveršanu (5.1. att.)
- Izvēlieties piemērotu montāžas vietu, ņemot vērā interneta darbības ātrumu. Darbinas nodrošināšanai ir vajadzīgi kā minimums 2 Mbps.

### Montāžas soļi

- Atskrūvējiet drošības skrūvi, atvienojiet kameras gaismekli no sienas stiprinājuma. Tam nospiediet fiksatoru (5.2. att.)
- Atzīmējiet urbuma vietas (5.3. att.)
- Izurbiet caurumus un ievietojiet dībeļus (5.4. att.)
- Pieskrūvējiet sienas stiprinājumu (5.5. att.)
- Pievienojiet pieslēguma kabeli (5.6. att.)
- Uzlieciet kameras gaismekli uz sienas stiprinājuma un pieskrūvējiet drošības skrūvi (5.7. att.)
- Ieslēdziet elektrības apgādi (5.7. att.)
- Veiciet iestatīšanu → "6. Funkcijas"

Kamera ir manuāli iestatāma. (5.8. att.)

## 6. Funkcijas

### Rūpnīcas iestatījumi

**Krāsas iestatījums: 10 000 luksu**

**Laika iestatījums: 1 minūte**

**Nakts apgaismojums: 40 %**

Android



iOS



**Norāde!** Kameras gaismeklim ir vajadzīgs stabils bezvadu interneta savienojums. Viedtālrunim vai planšetdatoriem ir jābūt interneta pieejai un, instalējot, tiem ir jābūt savienotiem ar vienu un to pašu bezvadu internetu kā kameras gaismeklis.

- Lejuplādējiet lietojumprogrammu.
- Tiklīdz tiek ieslēgta elektrības apgāde, kameras gaismeklis ir gatavs konfigurācijai. Konfigurācijas laikā katras 4 sekundes atskan signāls.
- Kameras gaismekļa savienojuma laikā ar viedtālruni vai planšetdatoru signāls atkārtojas katru sekundi.
- Ierakstiet Jūsu lietojumprogrammā tākla nosaukumu WLAN modēma paroli.

#### Kameras funkcija

- Kad kamera ir iestatīta viedtālrunī vai planšetdatorā, šo ierīci var koplietot ar citām ierīcēm tikai, izmantojot šo QR kodu/sērijas numuru.
- Jūs saņemsiet automātisku paziņojumu lietotnē, tiklīdz sensors ieslēgsies.
- Atveriet lietotni. Tagad Jūs varat izmantot attēlu un telefona funkcijas.

- Kad sensors ieslēdzas, kamera ieraksta sekveni. Uzfilmētā sekvence tiek saglabāta atmiņas kartē un to jebkurā laikā var apskatīt. Ierakstītie dati tiek saglabāti tikai kameras gaismekļa atmiņas kartē.

**Norāde!** Papildu informācija par funkcijām un iestatīšanas iespējām ir atrodama lietotnē.

#### Krēslas sliekšņa iestatījums

Vēlamo gaismekļa reakcijas sliekšni iespējams iestatīt bez pakāpēm no apm. 10 līdz 10 000 luksiem.

#### Laika iestatīšana

Vēlamo degšanas ilgumu iespējams iestatīt uz 1 minūti, 3 minūtēm, 10 minūtēm vai 15 minūtēm. Ar katru kustību, kas uztverta pirms šī laika beigām, pulkstenis tiek startēts no jauna.

#### Nakts apgaismojums

Nakts gaismas funkcija piedāvā apgaismojumu ar 0% līdz 40% apgaismojuma jaudu, ja netiek sasniegta gaišuma vērtība.

#### Atmiņas kartes nomaiņa

- Atskrūvējiet drošības skrūvi un noņemtie nasegu (**6.1. att.**)
- Nomainiet atmiņas karti (**6.2. att.**)
- Uzlieciet nasegu un pieskrūvējiet drošības skrūvi (**6.4. att.**)

#### Atiestatīt uz rūpnīcas iestatījumiem

- Atiestatīšanas poga ir jātur nospiesta aptuveni 7 sekundes (**6.3. att.**)

**Norāde!** Kad Jūs ar atslēgu nospiedīsiet atiestatīšanas pogu, kameras gaismeklis tiks atiestatīts uz rūpnīcas iestatījumiem. Pēc tam, kad astiestatīšana ir veikta, katras 4 sekundes atskan signāls.

- Uzlieciet nasegu un pieskrūvējiet drošības skrūvi (**6.4. att.**)

## 7. Kopšana un apkope

Kameras gaismeklim apkope nav nepieciešama.

Laika apstākļi var ietekmēt kameras gaismekļa darbību. Stipru vēja brāzmu, sniega, lietus vai krusas dēļ sensors var patvaļīgi ieslēgties, jo tas nevar atšķirt pēkšņšņas temperatūras svārstības no siltuma avota. Uzveres lēca un kameras lēca firāmas ar mitru lupatīņu (bez tīršanas līdzekļa).

## 8. Utilizācija

Elektroierīces, piederumi un iepakojumi jānodod dabai draudzīgi atkārtotai pārstrādei.



Nemetiet elektroierīces parastajos atkritumos!

#### Tikai ES valstīm:

Atbilstoši Eiropas vadlīnijām par vecām elektroierīcēm un elektroniskām ierīcēm, un to lietojumam nacionālās tiesībās, nefunkcionējošas elektroierīces jāsavāc atsevišķi un tās jānodod dabai draudzīgi atkārtotai pārstrādei.

## 9. Atbilstības deklarācija

Ar šo STEINEL Vertrieb GmbH deklarē, ka radioiekārta L 620 CAM atbilst Direktīvai 2014/53/ES. Pilns ES atbilstības deklarācijas teksts ir pieejams šādā interneta vietnē: [www.steinell.de](http://www.steinell.de)

## 10. Ražotāja garantija

Šis Steinel produkts ir izgatavots ar vislielāko rūpību, tā darbība un drošība ir pārbaudīta saskaņā ar spēkā esošajiem priekšrakstiem, un noslēgumā tas pakļauts izlases veida pārbaudei. Steinel garantē nevainojamas produkta īpašības un darbību. Garantijas laiks ir 36 mēneši un tā stājas spēkā ar ierīces pārdošanas dienu lietotājam. Mēs novēršam trūkumus, kas radušies materiālu vai rūpnīcas kļūdu dēļ, garantijas serviss ietver sevī bojāto daļu remontu vai apmaiņu pēc mūsu izvēles. Garantijas serviss neattiecas uz nodilumam pakļauto daļu bojājumiem, kā arī uz bojājumiem un trūkumiem, kas radušies nelietprātīgas lietošanas vai apkopes, kā arī kritiena rezultātā. Garantijas saistības neattiecas uz citiem objektiem, kas varētu tikt bojāti ierīces darbības rezultātā. Garantija ir spēkā tikai tad, ja neizjaukta ierīce kopā ar īsu problēmas aprakstu, kases čeku vai rēķinu (ar pirkšanas datumu un tirgotāja zīmogu), labi iepakota, tiek nosūtīta attiecīgajai servisa nodaļai.

#### Remonta serviss:

Pēc garantijas laika beigām vai tādu bojājumu gadījumā, uz kuriem neattiecas garantijas tiesības, vērsieties tuvākajā klientu apkalpošanas centrā, lai novērstu bojājumus.

**3 GADU**  
RAŽOTĀJA  
GARANTĪJA

## 11. Juridiskā informācija

### Privātums

L 620 CAM tika izveidots izmantošanai ārā. Jūsu valsti spēkā esošie likumi var ierobežot pie Jūsu mājas esošo teritoriju, Jūsu dzīvokļa vai Jūsu īpašuma novērošanu. Lūdzu, noskaidrojiet spēkā esošos likumus. Lai sargātu citu cilvēku privātumu, montējiet kameru tā, lai tā nefilmētu publiskas vietas, ielas vai Jūsu kaimiņa īpašumu. Turklāt mes iesakām informēt radus, apmeklētājus

un mājāsaimniecības darbiniekus par L 620 CAM un tā funkciju.

**Drošība:** Lūdzu, ņemiet vērā, ka izmantojot L 620 CAM, ārkārtas gadījumos vai, piemēram, ielaušanās gadījumā, Jūs netiekat automātiski par to informēts caur lietojumprogrammu. Vajadzības gadījumā ārkārtas zvans vienmēr ir jāveic Jums. STEINEL Vertrieb GmbH neuzņemas garantiju par trūkstošiem vai nepareiziem ziņojumiem vai ierakstiem.

## 12. Tehniskie dati

Izmēri (A × P × Dz)	305 × 78 × 131 mm
Tīkla pieslēgums	220-240V, 50/60Hz
Jaudas patēriņš	13,5 W
Gaismas plūsma	1026 lm
Efektivitāte	76 lm/W
Gaismas krāsa	3000K (silti balta gaisma)
Krāsas atveidošanas indekss	Ra ≥ 80
Mūža ilgums	50 000 h (L70B10 pēc LM80)
Sensoru tehnoloģija	Pasīvs-infrasarkans
Komunikācija	Wifi 2400-2483,5 MHz
Raidjauda	< 100 mW
Uztveres leņķis	180°, ar 45° lielu atveres leņķi
Montāžas augstums	1,8-2 m
Uztveres sniedzamība	10 m tangenciāli
Krāsas sliekšņa iestatīšana	10-10 000 luksi
Nakts apgaismojums	0-40 %
Laika iestatīšana	1 min, 3 min, 10 min, 15 min
Kamera	Izšķirtspēja 1920 × 1080 px Aizsardzība pret apžilbināšanu Atveres leņķis 110° H/ 90° V Vertikālais leņķis 20° līdz 30°, horizontālais leņķis 90° uz katru pusi atbalsta atmiņas kartes līdz 128 GB (16 GB atmiņas karte ietverta piegādes apjomā)
Temperatūras amplitūda	-10°C līdz + 40°C
Aizsardzības veids	IP 44
Aizsargklase	I

## 13. Darbības traucējumi

Traucējumi	Cēlonis	Risinājums
Kameras gaismeklis bez strāvas	<ul style="list-style-type: none"> <li>■ Drošinātājs ir izslēdzies, nav ieslēgts, bojāts vads</li> <li>■ Īssavienojums tīkla pievadvadā</li> <li>■ Iespējams izslēgts tīkla slēdzis, ja tāds ir ierīkots</li> </ul>	<ul style="list-style-type: none"> <li>■ Ieslēdziet drošinātāju, nomainiet, ieslēdziet tīkla slēdzi; pārbaudiet vadu ar sprieguma testerī</li> <li>■ Jāpārbauda pieslēgumi</li> <li>■ Jāieslēdz tīkla slēdzis</li> </ul>
Kameras gaismeklis neieslēdzas	<ul style="list-style-type: none"> <li>■ Krāsas sliekšņa iestatījums izvēlēts nepareizi</li> <li>■ IZSLĒGTS tīkla slēdzis</li> <li>■ Drošinātājs ir izslēdzies</li> </ul>	<ul style="list-style-type: none"> <li>■ Iestatiet no jauna</li> <li>■ Jāieslēdz</li> <li>■ Ieslēdziet drošinātāju, nomainiet, pēc vajadzības pārbaudiet pieslēgumu</li> </ul>
Kameras gaismeklis neizslēdzas	<ul style="list-style-type: none"> <li>■ Nepārtraukta kustība uztveres laukā</li> </ul>	<ul style="list-style-type: none"> <li>■ Pārbaudiet uztveres zonu</li> </ul>
Kameras gaismeklis ieslēdzas bez redzamas kustības	<ul style="list-style-type: none"> <li>■ Kameras gaismeklis ir piestiprināts tā, ka tas nav pasargāta no vibrācijām</li> <li>■ Kustība ir bijusi, bet sensors to nav atpazinis (kustība aiz sienas, tiešā lampas tuvumā kustēties mazs objekts u.c.)</li> </ul>	<ul style="list-style-type: none"> <li>■ Stingri uzmontējiet korpusu</li> <li>■ Pārbaudiet uztveres zonu</li> </ul>
Kameras gaismeklis neieslēdzas, ātras kustības netiek neskatoties uz kustību	<ul style="list-style-type: none"> <li>■ Lai samazinātu traucējumus, ātras kustības netiek uztvertas, vai arī ir uzstādīts pārāk mazs uztveres lauks</li> <li>■ Krāsas sliekšņa iestatījums izvēlēts nepareizi</li> </ul>	<ul style="list-style-type: none"> <li>■ Pārbaudiet uztveres zonu</li> <li>■ Iestatiet no jauna</li> </ul>
Nav piekļuves kameras gaismekļa lietojumprogrammai	<ul style="list-style-type: none"> <li>■ WLAN modēms ir pārāk tālu no kameras gaismekļa, vai arī ēkas daļas, piemēram, mūri, traucē pārraidi</li> </ul>	<ul style="list-style-type: none"> <li>■ Izmantojiet retranulatoru</li> </ul>
Viedtālruni/planšeti nav iespējams savienot ar kameras gaismekli	<ul style="list-style-type: none"> <li>■ Gala ierīce ir jau pievienota</li> </ul>	<ul style="list-style-type: none"> <li>■ Piespiediet atiestates pogu vai noskenējiet savienotās gala ierīces QR kodu</li> </ul>
Nav iespējama tiešā attēlu pārraide	<ul style="list-style-type: none"> <li>■ Temperatūra ir pārāk augsta</li> </ul>	<ul style="list-style-type: none"> <li>■ Vajadzības gadījumā izslēdziet ilgstošo apgaismojumu un ļaujiet atdzist</li> </ul>

## 1. Об этом документе

Просим тщательно прочесть и сохранить!

- Защищено авторскими правами. Перепечатка, также выдержками, только с нашего согласия.
- Мы сохраняем за собой право на изменения, которые служат техническому прогрессу.

Разъяснение символов



Предупреждение об опасностях!



Указание на текст в документе.

## 2. Общие указания по технике безопасности



Перед началом любых работ, проводимых на приборе, следует отключить напряжение!

- При проведении монтажа подключаемый электропровод должен быть обесточен. Поэтому в первую очередь следует отключить подачу тока и проверить отсутствие напряжения с помощью индикатора напряжения.
- Монтажные работы по подключению светильника с камерой относятся к категории работ с сетевым напряжением. Поэтому при монтаже светильников следует соблюдать указания и условия, приведенные в инструкции по подключению. (например, DE- VDE 0100, AT- ÖVE / ÖNORM E8001-1, CH- SEV 1000)

- Использовать только оригинальные запасные части.
- Ремонт разрешается выполнять только в специализированных мастерских.

## 3. L 620 CAM

Применение по назначению

- Сенсорный светильник с встроенной камерой и переговорным устройством для настенного монтажа на открытом воздухе
- L 620 CAM оснащен камерой с картой памяти и переговорным устройством. Управление двумя этими функциями осуществляется посредством приложения.

В L 620 CAM встроен пассивный датчик движения. Встроенный высокоомощный инфракрасный сенсор регистрирует невидимое тепловое излучение движущихся объектов (людей, животных и т.д.). Регистрируемое тепловое излучение преобразуется в электронный сигнал, который вызывает автоматическое включение светильника. Если на пути имеются препятствия, например, стены или оконные стекла, то регистрации теплоизлучения не происходит, а, следовательно, не происходит и включения светильника.

**Важно:** для обеспечения надежной работы сенсорный светильник следует монтировать перпендикулярно к направлению движения обнаруживаемых объектов, а также исключить возможные препятствия (например, деревья, стены и т.д.), перекрывающие сенсорную зону обнаружения. Радиус действия будет также ограничен, если Вы подойдете непосредственно к светильнику.

Объем поставки (рис. 3.1)

- Светильник с камерой
- 4 винта
- 4 дюбели
- Ключ сброса
- Звездообразный ключ

Размеры продукта (рис. 3.2)

Обзор прибора (рис. 3.3)

- A** Светильник с камерой
- B** Фиксатор
- C** Клемма подключения
- D** Кронштейн
- E** Сенсорный узел
- F** Камера
- G** Кнопка Сброс
- H** Светодиод состояния
- I** Гнездо для карты памяти

## 4. Электрическое подключение


- Отключить электропитание (рис. 4.1)

Схема соединений (рис. 4.1)

Сетевой провод состоит из 3 жил:

**L** = фаза (обычно черного, коричневого или серого цвета)

**N** = нулевой провод (чаще всего синий)

 = провод заземления (зеленый/желтый)

В случае сомнения идентифицировать провода с помощью индикатора, затем снова отключить напряжение. Присоединить фазный, нулевой провод и провод заземления к соответствующим клеммам светильника.

**Важно:** неправильное присоединение проводов в устройстве или в распределительном ящике с предохранителями может привести к короткому замыка-

нию. В таком случае рекомендуется еще раз проверить провода и заново подключить их. При необходимости в сетевой провод может быть вмонтирован выключатель для включения и выключения сетевого тока. Источник света этого прожектора не подлежит замене. При необходимости замены источника света (например, в конце его срока службы), необходимо заменить весь прожектор.

Подключение к сумеречному освещению ведет к повреждению светильника с камерой.

## 5. Монтаж

- Проверить все конструктивные детали на предмет повреждения.
- При повреждениях не включать продукт.
- При монтаже светильника с камерой следить за тем, чтобы он крепился без вибраций.
- Выбрать подходящее место для монтажа с учетом радиуса действия и регистрации движений. (рис. 5.1)
- Выбрать подходящее место для монтажа с учетом скорости WLAN. Для работы должна быть обеспечена скорость в как минимум 2 Мбит/с.

Порядок монтажа

- Отпустить крепежный винт и снять светильник с камерой с кронштейна. Для этого нажать фиксатор (рис. 5.2)
- Наметить отверстия для сверления (рис. 5.3)
- Просверлить отверстия и вставить дюбели (рис. 5.4)
- Прикрутить кронштейн (рис. 5.5)



- Подключить соединительный кабель (рис. 5.6)
- Надеть светильник с камерой на кронштейн и затянуть крепежный винт (рис. 5.7)
- Включить электропитание (рис. 5.7)
- Выполнить регулировки  
→ "6. Эксплуатация"

Камеру можно выровнять вручную. (рис. 5.8)

## 6. Эксплуатация

### Заводские настройки

Установка сумеречного порога:  
10 000 лк

Установка времени: 1 мин.  
Ночное освещение: 40 %



**Указание:** светильнику с камерой необходимо стабильное соединение WLAN. На смартфоне или планшете должен быть доступ в Интернет, а при установке они должны быть подключены к той же WLAN, что и светильник с камерой.

- Загрузить приложение.
- Как только включается электропитание, светильник с камерой готов для конфигурирования. Во время конфигурации каждые 4 секунды раздается сигнал.
- Во время соединения светильника с камерой и смартфона или планшета сигнал раздается ежесекундно.
- Теперь ввести имя сети и пароль роутера WLAN в приложение.

### Функция камеры

- Как только камера смартфона или планшета настроена, с этого устройства ее можно делить с другими устройствами посредством QR-кода / серийного номера.
- Вы получите Push-уведомление в приложении, когда сенсор сработал.
- Открыть приложение, теперь можно использовать индикацию и переговорное устройство.
- Камера записывает эпизод, когда сработал сенсор. Записанный эпизод сохраняется на карту памяти и его можно в любой момент считать. Записанные данные сохраняются исключительно на карте памяти светильника с камерой.

**Указание:** дополнительную информацию о функциях и возможностях настройки Вы найдете в приложении.

### Установка сумеречного включения

Необходимый порог срабатывания светильника может быть установлен плавно в диапазоне от 10 лк до 10 000 лк.

### Время включения лампы

Необходимое время освещения может быть установлено на значения: 1 ми-

нута, 3 минуты, 10 минут или 15 минут. Каждое зарегистрированное движение до истечения этого времени заново начинает отсчет времени.

### Ночное освещение

Функция ночного освещения обеспечивает освещение мощностью от 0% до 40%, когда достигается установленное значение освещенности.

### Замена карты памяти

- Отпустить крепежный винт и снять плафон (рис. 6.1)
- Заменить карту памяти (рис. 6.2)
- Надеть плафон и затянуть крепежный винт (рис. 6.4)

### Сброс на заводские настройки

- Кнопку Сброс необходимо удерживать нажатой ок. 7 секунд. (рис. 6.3)

**Указание:** при нажатии кнопки сброс с ключом светильник с камерой сбрасывается на заводские настройки. После проведения сброса каждые 4 секунды раздается сигнал.

- Надеть плафон и затянуть крепежный винт (рис. 6.4)

## 7. Техническое обслуживание и уход

Светильник с камерой не требует технического обслуживания. Погодные условия могут значительно влиять на работу светильника с камерой. При сильных порывах ветра, метели, дожде или граде может произойти ошибочное включение, поскольку сенсор не способен отличать резкое изменение температуры от источника

тепла. Загрязнения на линзе камеры можно удалять влажным сухом (не используя моющие средства).

## 8. Утилизация

Электроприборы, комплектующие и упаковку следует направлять на экологичную вторичную переработку.



Не выбрасывать электроприборы в бытовые отходы!

### Только для стран ЕС:

Согласно действующей Европейской директиве по отработанному электрическому и электронному оборудованию и ее реализации в национальных законодательствах отработанные электроприборы должны собираться отдельно и направляться на экологичную вторичную переработку.

## 9. Сертификат соответствия

Настоящим компания STEINEL Vertrieb GmbH заявляет, что радиоаппаратура типа L 620 CAM отвечает требованиям директивы 2014/53/EU. Полный текст сертификата соответствия ЕС доступен по следующему адресу в Интернете: [www.steinell.de](http://www.steinell.de).

## 10. Гарантия производителя

Данное изделие производства Steinel было с особым вниманием изготовлено и испытано на работоспособность и безопасность эксплуатации соответ-

ственно действующим инструкциям, а потом подвергнуто выборочному контролю качества. Фирма STEINEL гарантирует высокое качество и надежную работу изделия. Гарантийный срок эксплуатации составляет 36 месяцев со дня продажи изделия. Фирма обязуется устранить недостатки, которые возникли вследствие дефекта материала или конструкции. Дефекты устраняются путем ремонта изделия либо заменой неисправных деталей по усмотрению фирмы. Гарантийный срок эксплуатации не распространяется на повреждения и дефекты, возникшие в результате износа деталей, ненадлежащей эксплуатации и ухода. Фирма не несет ответственности за материальный ущерб третьих лиц, нанесенный в процессе эксплуатации изделия.

Гарантия предоставляется только в том случае, если изделие в собранном и упакованном виде с кратким описанием неисправности было отправлено вместе с приложенным кассовым чеком или квитанцией (с датой продажи и печатью торгового предприятия) по адресу сервисной мастерской.

#### Ремонтный сервис:

По истечении гарантийного срока или при наличии неполадок, исключающих гарантию, обратитесь в ближайшее сервисное предприятие, чтобы получить информацию о возможности ремонта.

**3 ГОДА**  
ГАРАНТИИ  
ПРОИЗВОДИТЕЛЯ

## 11. Правовые указания

### Конфиденциальность

L 620 CAM разработана для использования на открытом воздухе. Законы в Вашей стране могут ограничивать наблюдение за участками вне Вашего дома, Вашей квартиры или Вашего земельного участка. Пожалуйста, соберите информацию о локальном законодательстве. Для защиты личной жизни других людей, установите камеру так, чтобы невозможно было делать снимки общественных мест, улиц или земельного участка соседа. К тому же мы рекомендуем проинформировать родственников, посетителей и домашний персонал о L 620 CAM и его работе.

### Безопасность

Пожалуйста, учтите, что при использовании L 620 CAM в экстренных случаях или, например, в случае взлома, приложение автоматически не проинформирует Вас об этом. В случае необходимости Вы всегда должны совершать экстренный вызов. Компания STEINEL Vertrieb GmbH не берет на себя ответственность за отсутствующие или некорректные уведомления или записи.

## 12. Технические данные

Габаритные размеры (В × Ш × Г)	305 × 78 × 131 мм
Сетевое подключение	220-240В / 50/60Гц
Потребляемая мощность	13,5 Вт
Световой поток	1026 лм
Эффективность	76 лм/Вт
Свет цвета	3000 К (теплый белый)
Коэффициент цветопередачи	Ra ≥ 80
Срок службы	50 000 ч (L70B10 по LM80)
Сенсорная техника	Пассивный ИК
Коммуникация	Wifi 2400-2483,5 МГц
Мощность передатчика	< 100 мВт
Угол охвата	180° при угле раствора 45°
Монтажная высота	1,8-2 м
Дальность действия обнаружения	10 м тангенциально
Установка сумеречного порога	10 - 10 000 лк
Ночное освещение	0-40 %
Время включения	1 мин., 3 мин., 10 мин., 15 мин.
Видеокамера	Разрешение 1920 × 1080 пикс. Защита от ослепляющего света Угол раствора 110° Г/ 90° В Вертикальный угол 20° - 30°, горизонтальный угол 90° с каждой стороны Поддерживает карты памяти объемом до 128 Гб (карта памяти на 16 Гб входит в объем поставки)
Температурный диапазон	от -10 °С до +40 °С
Вид защиты	IP 44
Класс защиты	I

## 13. Неполадки при эксплуатации

Нарушение	Причина	Устранение
На светильник с камерой не подается напряжение	<ul style="list-style-type: none"> <li>■ Предохранитель сработал, не включен, неисправность провода</li> <li>■ Короткое замыкание в сетевом кабеле</li> <li>■ Выключен возможно имеющийся сетевой выключатель</li> </ul>	<ul style="list-style-type: none"> <li>■ Включить, заменить предохранитель, включить сетевой выключатель, проверить провод индикатором напряжения</li> <li>■ Проверить подключения</li> <li>■ Включить сетевой выключатель</li> </ul>

Нарушение	Причина	Устранение
Светильник с камерой не включается	<ul style="list-style-type: none"> <li>■ Неправильно выбрана установка сумеречного включения</li> <li>■ Выключен сетевой выключатель</li> <li>■ Сработал предохранитель</li> </ul>	<ul style="list-style-type: none"> <li>■ Отрегулировать заново</li> <li>■ Включить</li> <li>■ Включить, заменить предохранитель; при необходимости проверить соединение</li> </ul>
Светильник с камерой не выключается	<ul style="list-style-type: none"> <li>■ Постоянное движение в зоне обнаружения</li> </ul>	<ul style="list-style-type: none"> <li>■ Проверить зону обнаружения</li> </ul>
Светильник с камерой включается без распознаваемого движения	<ul style="list-style-type: none"> <li>■ Светильник с камерой установлен не полностью стационарно</li> <li>■ Движение было, однако, наблюдатель его не распознал (движение за стеной, движение небольшого объекта в непосредственной близости к светильнику и т.п.)</li> </ul>	<ul style="list-style-type: none"> <li>■ Прочно установить корпус</li> <li>■ Проверить зону обнаружения</li> </ul>
Светильник с камерой не включается, несмотря на движение	<ul style="list-style-type: none"> <li>■ Быстрые движения для минимизации сбоев игнорируются или зона обнаружения установлена слишком малой</li> <li>■ Неправильно выбрана установка сумеречного включения</li> </ul>	<ul style="list-style-type: none"> <li>■ Проверить зону обнаружения</li> <li>■ Отрегулировать заново</li> </ul>
Нет доступа к светильнику с камерой из приложения	<ul style="list-style-type: none"> <li>■ WLAN-роутер удален слишком далеко от светильника с камерой или такие элементы здания, как стены, мешают передаче данных</li> </ul>	<ul style="list-style-type: none"> <li>■ Использовать усилитель-повторитель</li> </ul>
Смартфон/планшет не удается соединить со светильником с камерой	<ul style="list-style-type: none"> <li>■ Уже установлено соединение с оконечным устройством</li> </ul>	<ul style="list-style-type: none"> <li>■ Нажать кнопку сброс или сканировать QR-код на подключенном оконечном устройстве</li> </ul>
Нет онлайн-передачи изображения	<ul style="list-style-type: none"> <li>■ Температура слишком высока</li> </ul>	<ul style="list-style-type: none"> <li>■ При необходимости выключить постоянное освещение и дать остыть</li> </ul>

## 1. За този документ

Моля прочетете го внимателно и го газете!

- Всички права запазени. Препечатване, дори откъслечно, само с наше разрешение.
- Запазваме си правото за промени, които служат на техническото развитие.

### Обяснение на символите



**Предупреждение за опасности!**



**Препратка към части от текста в документа.**

## 2. Общи указания за безопасност



**Преди да предприемете каквито и да е работи по уреда, прекъснете електрическото захранване!**

- При монтаж електрическата система трябва да е без напрежение. Първо спрете електрическия ток, след което проверете системата с уред за проверка на напрежението.
- Монтажът на лампата изисква работа с електричество. Затова трябва да се извърши професионално, според съответните държавни предписания и изисквания. (напр. **DE**- VDE 0100, **AT**- ÖVE / ÖNORM E8001-1, **CH**- SEV 1000)
- Използвайте само оригинални резервни части.

- Ремонтите трябва да се извършват само от специализирани сервиси.

## 3. L 620 CAM

### Употреба по предназначение

- Сензорна лампа с интегрирана камера и домофон за монтаж на външни стени.

L 620 CAM разполага с камера с карта с памет и домофон. Двете функции се управляват със софтуерно приложение.

В L 620 CAM е интегриран пасивен датчик за движение. Интегрираният мощен инфрачервен сензор прихваща невидимото топлинно излъчване на движещи се тела (хора, животни и т.н.). Така отчетеното топлинно излъчване се преобразува електронно и автоматично включва лампата. През препятствия, като например стени или прозорци, топлинното излъчване не се засича, съответно не следва включване.

### Важно:

Най-сигурното засичане получавате, когато лампата е монтирана странично спрямо посоката на движение и видимостта на сензора не е затруднена от препятствия (като напр. дървета, стени и т.н.). Обхватът е ограничен, когато се движите директно срещу лампата.

Съдържание на комплекта (**рис. 3.1**)

- Лампа
- Четири винта
- Четири дюбела
- Ключ за рестарт
- Ключ звезда

Размери (рис. 3.2)

Преглед на уреда (рис. 3.3)

- A Лампа
- B Застопоряване
- C Клема за свързване
- D Стойка за стена
- E Сензор
- F Камера
- G Бутон за рестарт
- H LED, показващ състоянието
- I Място за карта с памет

## 4. Електрическо свързване

- Да се изключи електрозахранването (рис. 4.1)

Схема на свързване (рис. 4.1)

Кабелът съдържа 3 проводника:

- L = фаза (обикновено черен, кафяв или сив)
- N = нула (обикновено син)
- ⊕ = заземяващ проводник (зелен/жълт)

При съмнение, проводниците трябва да бъдат идентифицирани с уред за проверка на напрежението, след което отново да бъдат свързани, без напрежение. Фазата, нулата и заземяващият проводник се свързват към клемата.

### Важно:

Размяна на проводниците води до късо съединение в уреда или таблото с предпазители. При такъв случай всеки проводник трябва още веднъж да бъде идентифициран и наново свързан. Към системата, разбира се, може да бъде добавен прекъсвач, за включване и изключване.

Светлинният източник на тази лампа е незаменим; ако се наложи замяната му (напр. след края на живота му), цялата лампа трябва да се замени. Свързването към димер води до повреда на лампата.

## 5. Монтаж

- Всички части да се проверят за щети.
- При повреди продуктът да не се пуска в експлоатация.
- При монтаж на лампата да се следи за стабилното ѝ закрепване.
- Да се избере подходящо място за монтаж, съобразявайки се с обхвата и засичането на движение. (рис. 5.1)
- Да се избере подходящо място за монтаж, съобразявайки се със скоростта на WLAN. В работен режим са необходими поне 2 Mbps.

### Последователност за монтаж

- Обезопасителният винт да се отвинти, камерата да се отдели от стойката за стена. За целта да се натисне застопоряването (рис. 5.2)
- Да се маркират местата за пробиване (рис. 5.3)
- Да се пробият дупките и да се поставят дюбелите (рис. 5.4)
- Стойката за стена да се затегне (рис. 5.5)
- Кабелите да се свържат (рис. 5.6)
- Камерата да се постави на стойката за стена и обезопасителният винт да се завинти (рис. 5.7)
- Електрозахранването да се включи (рис. 5.7)
- Да се направят настройки → "6. Функция"

Камерата се насочва ръчно. (рис. 5.8)

## 6. Функция

Заводски настройки

Настройка на светлочувствителността: 10 000 лукса

Настройка на времето: 1 минута

Нощна светлина: 40 %

Android



iOS



### Сведение:

Камерата се нуждае от стабилна WLAN-връзка. Смартфонът или таблетът трябва да се свързани с интернет и при инсталацията да са в същата WLAN-мрежа като камерата.

- Свалете софтуерното приложение.
- Когато електрическото захранване бъде включено, лампата е готова за конфигуриране. По време на конфигурирането на всеки 4 секунди прозвучава сигнал.
- По време на свързване на лампата със смартфон или таблет, сигналът прозвучава на всяка секунда.

- Сега въведете името на мрежата и паролата за WLAN-рутера в приложението.

### Функция на камерата.

- След като камерата се настрои от даден смартфон или таблет, тя може да бъде споделена с други апарати само от този апарат, с помощта на QR код или серийен номер.
- Когато сензорът се е задействал, в софтуерното приложение получавате Push-съобщение.
- Стартирайте приложението. Сега можете да използвате видеото и домофона.
- Когато сензорът се задейства, камерата записва видео. Записът се запазва на картата с памет и може да бъде свален по всяко време. Записаните данни се съхраняват единствено върху картата с памет на лампата.

### Сведение:

Допълнителна информация за функциите и възможностите за настройка ще намерите в приложението.

### Настройка на светлочувствителността

Желаният праг на задействане на лампата може да бъде регулиран безстепенно от 10 до 10 000 лукса.

### Настройка на времето

Желаната продължителност на светене може да се регулира на стойности 1 минута, 3 минути, 10 минути или 15 минути. Всяко засечено движение преди изтичане на времето връща часовника в първоначална позиция.

## Нощна светлина

Функцията нощна светлина дава възможност за осветление с 0% до 40% от светлинната мощност, когато бъде достигнат настроен праг на осветеност.

### Замяна на картата с памет

- Обезопасителният винт да се отвинти и капакът да се свали (рис. 6.1)
- Замяна на карта с памет (рис. 6.2)
- Капакът да се постави и обезопасителният винт да се завинти (рис. 6.4)

### Връщане на заводски настройки

- Ресет бутон трябва да се натисне за около 7 секунди (рис. 6.3)

### Сведение:

Когато натиснете бутона за рестартиране с ключа, лампата се връща на заводски настройки.

След извършване на ресет, на всеки 4 секунди прозвучава сигнал.

- Капакът да се постави и обезопасителният винт да се завинти (рис. 6.4)

## 7. Грижа и поддръжка

Лампата не подлежи на поддръжка. Климатичните условия могат да влияят на функциите на лампата. При урагани ветрове, сняг, дъжд или градушка, би могло да се стигне до нежелано включване, тъй като разликите в температурата не могат да бъдат отличени от източници на топлина. При замърсяване, обективите на сензора и на камерата могат да бъдат почистени с влажна кърпа (без почистващ препарат).

## 8. Отстраняване

Електроуреди, принадлежности и опаковки трябва да бъдат рециклирани, с цел опазване на околната среда.



Не изхвърляйте електроуреди с общите домашни отпадъци!

### Само за страни от ЕС:

Според действащата Директива на ЕС за стари електронни и електроуреди и транспонирането ѝ в национално право, електроуреди, които повече не могат да бъдат употребявани, трябва да бъдат разделно събирани и рециклирани, с цел опазване на околната среда.

## 9. Декларация за съответствие

С настоящото STEINEL Vertrieb GmbH декларира, че този тип радиосъоръжение L 620 CAM е в съответствие с Директива 2014/53/ЕС. Цялостният текст на ЕС декларацията за съответствие може да се намери на следния интернет адрес: [www.steinel.de](http://www.steinel.de)

## 10. Гаранция от производителя

Този продукт на Steinel е произведен с най-голямо старание, проверен е за функционалност и безопасност, според действащите разпоредби, след което е подложен на качествен контрол, на принципа на случайния избор. STEINEL гарантира перфектна изработка и функции. Гаранцията е с продължителност 36 месеца и започва от деня на покупката. Ние отстраняваме дефекти, причинени от грешки в производството или качеството на материала, ремонтни райки или заменяйки дефектните части, по наш избор. Гаранцията не важи за щети по износващи се части, както и за щети и дефекти, получени в резултат на неправилна употреба или поддръжка. Последващи щети на чужди предмети са изключени от гаранцията. Гаранцията е валидна само, ако неразглобеният уред бъде изпратен на съответния сервиз, добре опакован и придружен от кратко описание на дефекта, касова бележка или фактура (дата на покупка и печат на търговец).

### Ремонтен сервиз:

След изтичане на гаранцията или при дефекти, непокрити от гаранцията, политайте в найблизкия заводски сервиз за възможностите за ремонт.

**3** ГОДИНИ  
ГАРАНЦИЯ  
ОТ ПРОИЗВОДИТЕЛЯ

## 11. Правни сведения

### Лична сфера

L 620 CAM е разработена за употреба навън. Законите във Вашата страна могат да ограничават наблюдението на зони извън Вашата къща. Вашето жилище или Вашия парцел. Моля информирайте се за локалното законодателство. За да опазите личната сфера на другите, монтирайте камерата така, че да не могат да бъдат заснемани обществени места, улици или съседни парцели. Освен това препоръчваме да информирате роднини, посетители и персонал за L 620 CAM и нейните функции.

### Сигурност

Имайте предвид, че употребата на L 620 CAM в извънредни ситуации или например в случай на обир не води автоматично до съобщение в приложението. В случай на нужда Вие трябва да осъществите спешното повикване. STEINEL Vertrieb GmbH не поема отговорност за липсващи и грешни повиквания или записи.

## 12. Технически данни

Размери (В × Ш × Д)	305 × 78 × 131 мм
Връзка с мрежата	220-240V, 50/60Hz
Консумирана мощност	13,5 W
Светлинен поток	1026 lm
Ефективност	76 lm/W
Цвят на светлината	3000 келвина (топло бяло)
Индекс на цветоподаване	Ra ≥ 80
Живот	50.000 часа (L70B10 според LM80)
Сензорна технология	Пасивен инфрачервен сензор
Комуникация	Wifi 2400-2483,5 MHz
Излъчваща мощност	< 100 mW
Ъгъл на отчитане	180° с 45° ъгъл на разтвор
Височина на монтаж	1,8-2 м
Обхват	10 м тангенциално
Настройка на светлочувствителността	10-10 000 лукса
Нощна светлина	0-40 %
Настройка на времето	1 мин, 3 мин, 10 мин, 15 мин
Камера	Резолюция 1920 × 1080 px Защита от заслепяване Ъгъл на разтвор 110° Н/ 90° V Вертикален ъгъл 20° до 30°, хоризонтален ъгъл 90° към всяка страна Поддържа карти за памет до 128 GB (16 GB-карта за памет е включена в комплекта)
Температурен диапазон	-10°C до + 40°C
Вид защита	IP 44
Клас защита	I

## 13. Проблеми при експлоатация

Проблем	Причина	Решение
Лампата е без напрежение	<ul style="list-style-type: none"> <li>■ Задействал се е предпазител, не е включен, прекръснат кабел</li> <li>■ Късо съединение</li> <li>■ Евентуален прекръсвач да се изключи</li> </ul>	<ul style="list-style-type: none"> <li>■ Предпазителят да се включи или замени, шалтерът да се включи, проводниците да се проверят с уред за напрежение</li> <li>■ Да се проверят връзките</li> <li>■ Прекръсвачът да се включи</li> </ul>
Лампата не включва	<ul style="list-style-type: none"> <li>■ Настройката на светлочувствителността е погрешно направена</li> <li>■ Прекръсвачът е изключен</li> <li>■ Предпазителят се е задействал</li> </ul>	<ul style="list-style-type: none"> <li>■ Настройката да се направи наново</li> <li>■ Включване</li> <li>■ Предпазителят да се включи, замени; евентуално да се провери връзката</li> </ul>
Лампата не изключва	<ul style="list-style-type: none"> <li>■ Продължаващо движение в обхвата</li> </ul>	<ul style="list-style-type: none"> <li>■ Да се провери обхвата</li> </ul>
Лампата се включва без видимо движение	<ul style="list-style-type: none"> <li>■ Лампата не е монтирана стабилно</li> <li>■ Движението е останало скрито за наблюдателя (движение зад стена, движение на малък обект в непосредствена близост до лампата и т.н.)</li> </ul>	<ul style="list-style-type: none"> <li>■ Корпусът да се закрепи стабилно</li> <li>■ Да се провери обхвата</li> </ul>
Лампата не се включва, въпреки наличието на движение	<ul style="list-style-type: none"> <li>■ Бързи движения не се отчитат, за да се намалят прекръсванията, или е избран твърде малък обхват</li> <li>■ Настройката на светлочувствителността е погрешно направена</li> </ul>	<ul style="list-style-type: none"> <li>■ Да се провери обхвата</li> <li>■ Настройката да се направи наново</li> </ul>
Приложението няма достъп до лампата	<ul style="list-style-type: none"> <li>■ WLAN-рутерът е твърде далеч от лампата, съответно елементи от сградата като стени пречат на връзката</li> </ul>	<ul style="list-style-type: none"> <li>■ Използвайте рейлгийър</li> </ul>
Смартфон/таблет няма връзка с лампата	<ul style="list-style-type: none"> <li>■ Вече е свързан един уред</li> </ul>	<ul style="list-style-type: none"> <li>■ Натиснете бутона за рестарт или сканирайте QR-кода от свързания уред</li> </ul>
Не се предава директна картина от камерата	<ul style="list-style-type: none"> <li>■ Температурата е твърде висока</li> </ul>	<ul style="list-style-type: none"> <li>■ Евентуално да се изключи постоянната светлина и да се остави да изстине</li> </ul>

## 1. 关于本文件

### 请仔细阅读并妥善保管！

- 版权所有。未经我方批准禁止翻印或摘录。
- 保留技术更改的权利。

### 符号说明



危险警示！



指示文件中的文本位置。

## 2. 一般安全性提示



在设备上任何作业前均须断开电源！

- 安装时必须确保连接的电线无应力。因此、首先切断电源、并使用试电笔检查是否存在电压。
- 安装摄像头时涉及电源电压的相关工作。因此必须根据国内通用的安装规定和连接条件执行专业安装工作。(例如 DE- VDE 0100, AT- ÖVE / ÖNORM E8001-1, CH- SEV 1000)
- 只能使用原装备件。
- 只允许由专业修理厂进行维修。

## 3. L 620 CAM

### 按规定使用

- 传感器灯集成摄像头和对讲机、用于室外壁式安装

L 620 CAM 灯配备一个带存储卡和对讲机的摄像头。可通过 App 控制两种功能。

在 L 620 CAM 灯中集成了一个被动式运动检测器。集成式高效率红外线传感器可感应移动躯体（人类、动物等）产生的不可见的热辐射。感应到的热辐射转化为电能并自动打开感应灯。因障碍物（例如墙或玻璃）导致无法感应热辐射时、将无法打开感应灯。

### 重要：

将摄像头灯沿走动方向一侧安装且无障碍物（例如树木、墙等）遮挡传感器视野时、移动感应效果最佳。如果直接走向感应灯、有效距离将受限。

### 供货范围 (图 3.1)

- 摄像头灯
- 四个螺栓
- 四个膨胀螺钉
- 复位钥匙
- 星号键

### 产品尺寸 (图 3.2)

### 设备概览 (图 3.3)

- A 摄像头灯
- B 闭锁装置
- C 接线端子
- D 墙壁支架
- E 传感器单元
- F 摄像头
- G 复位按钮
- H LED 状态指示灯
- I 存储卡插槽

## 4. 电气连接

- 切断供电 (图 4.1)

### 电路图 (图 4.1)

电源线由 3 芯电缆组成：

L = 火线 (通常为黑色、

棕色或灰色)

N = 零线 (通常为蓝色)

⊕ = 地线 (绿色/黄色)

不确定时、必须使用试电笔识别导线；然后重新切断电源。火线、零线和地线连接在接线端子上。

**重要：**混淆接头将导致设备内或者保险丝盒内发生短路。这种情况下、必须再次识别各条导线、并重新连接。在电源线上可以安装用于开关的电源开关。该灯的灯泡不可更换；如果一定要替换光源 (例如其使用寿命到期时)、则必须替换整个灯。

连接调光器会导致摄像头灯损坏。

## 5. 安装

- 检查所有构件是否受损。
- 损坏时禁止使用产品。
- 安装摄像头灯时必须注意将其无震动地固定。
- 在考虑有效距离和探测到运动的情况下下选择合适的装配地点。(图 5.1)
- 在考虑 WiFi 速度的情况下选出合适的装配地点。运行时需要至少 2 Mbps 的速率。

### 安装步骤

- 松开止动螺栓、将摄像头灯从壁挂支架上分离。此外按下闭锁装置 (图 5.2)
- 标记钻孔 (图 5.3)
- 钻孔和放入膨胀螺栓 (图 5.4)
- 壁挂支架固定螺栓 (图 5.5)
- 连接接线电缆 (图 5.6)
- 将摄像头灯装到壁挂支架上并用止动螺栓拧紧 (图 5.7)
- 启动供电 (图 5.7)
- 进行设置 → "6. 功能"

可手动校准摄像头。(图 5.8)

## 6. 功能

### 出厂设置

亮度设置： 10,000 Lux

时间设置： 1 分钟

夜灯亮度： 40%

Android



iOS



**提示:** 摄像头灯需要稳定的 WLAN 连接。智能手机或平板电脑必须能够连接互联网、安装时必须与摄像头灯使用相同的 WLAN。

- 请下载 App。
- 一旦接通电源、摄像头灯即准备进行配置。配置期间、每 4 秒钟发送一个声音信号。
- 摄像头灯与智能手机/平板电脑连接期间、每秒发送一个声音信号。
- 现在请在 App 中输入无线路由器的网络名称和密码。

#### 摄像功能

- 相机一旦通过智能手机或平板电脑设置好后、只能通过二维码/序列号从此设备与其他设备共享。
- 当传感器被触发时、您将在 App 上收到一条推送消息。
- 请打开 App。现在可以使用图像显示屏和对讲机。
- 当传感器被触发时、摄像头将录制连续画面。录制的连续画面保存在存储卡上、可随时调取。记录的数据只能保存在摄像头灯的存储卡上。

#### 提示:

请在 App 内查找关于功能和调节方式的更多信息。

#### 亮度设置

灯具所需的响应阈值可在 10 至 10,000 Lux 之间进行无级调节。

#### 时间设置

灯具所需的照明时长可设定为 1 分钟、3 分钟、10 分钟或 15 分钟。如果在该时间结束前感应到任何移动、计时器都会重新启动。

#### 夜灯

当达到设定的亮度值时、夜灯功能以 0% - 40 % 的光效率进行照明。亮度值下降。

#### 更换存储卡

- 松开止动螺栓并移除盖板 (图 6.1)
- 更换内存卡 (图 6.2)
- 装上盖板并拧紧止动螺栓 (图 6.4)

#### 恢复至出厂设置

- 必须将重置按钮按下约 7 秒钟。(图 6.3)

#### 提示:

当您按下复位按钮时、摄像头灯将恢复至出厂设置。

复位完成后、每隔 4 秒钟将响起一次信号。

- 装上盖板并拧紧止动螺栓 (图 6.4)

## 7. 维护和保养

摄像头灯可免维护。

天气条件可能影响摄像头灯的功能。强风暴、强降雪、强降雨以及冰雹天气可能导致错误触发、因为感应器无法分辨突发性温度波动与热源。感应镜头和摄像镜头弄脏时应使用湿润的抹布 (不含清洁剂) 进行清洁。

## 8. 废弃物处理

电子设备、附件和包装应根据环保要求寻求再次利用。



不得将电子设备投入生活垃圾!

#### 仅针对欧盟国家:

根据适用的关于废旧电子设备和电子元件欧盟指令及其在国家法律中的实施规则、必须将无法再使用的电子设备分开收集在一起并根据环保要求寻求再次利用。

## 9. 一致性声明

STEINEL Vertrieb GmbH 特此声明、L 620 CAM 的无线电设备类型符合指令 2014/53/EU。在以下网址中提供欧盟一致性声明的完整文本:  
[www.steinell.de](http://www.steinell.de)

## 10. 制造商担保

该产品系施特朗-精心研发制造, 已根据有效规定通过了功能性及安全性审核, 并进行了抽样检查。施特朗保证其产品性能和功能完好。质保期为 36 个月, 自消费者购买日起计算。材料或生产错误导致的产品缺陷由我方负责排除, 质保服务 (通过维修或是更换缺陷部件解决) 将由我方决定。耗材损失, 未正确使用及保养造成的损失和损坏未包含在质保范围内。外购物品上持续出现的发展性损坏亦不属于质保服务范围。仅当将未拆卸的设备连同简要的故障说明、收款凭据或发票 (购买日期和零售商盖章) 包装好并寄至相关维修点时、才能享受质保。

#### 维修服务:

质保期已经到期或缺陷不在质保范围内的产品、可向就近服务站咨询维修事宜。

**3**年  
厂商质保

## 11. 法律说明

#### 隐私

L 620 CAM 灯针对室外用途而研发。当地的法律可能会限制您观察房屋、住宅或物业外的区域。请您事先了解当地的相关法律法规。为了保护其他人的隐私、安装的摄像头不能拍摄公共区域、街道或者您邻居的物业范围。此外、我们建议您告知熟人、访客和清洁工人关于 L 620 CAM 灯及其功能的相关信息。

#### 安全

请注意、在发生紧急情况或盗窃时 L 620 CAM 灯不会自动通过 App 通知您。需要时您必须拨打紧急电话。STEINEL Vertrieb GmbH 无法保证不会发生通知或录像缺失及错误的情况。



## 12. 技术参数

尺寸 (高 × 宽 × 深)	305 × 78 × 131 mm
电源连接	220-240 V、50/60 Hz
功率消耗	13.5 W
光通量	1026 lm
能效	76 lm/W
光色	3000 K (暖白光)
颜色反应-指数	Ra ≥ 80
使用寿命	50,000h (L70B10 根据 LM80)
传感器技术	被动红外线
通讯	Wifi 2400-2483.5 MHz
发射功率	< 100 mW
感应角度	180° 时 45° 开口角度
安装高度	1.8-2 m
感应有效距离	10 m 切向
亮度设置	10-10,000 Lux
夜灯	0-40 %
时间设置	1 min、3 min、10 min、15 min
摄像头	分辨率 1920 × 1080 px 遮光板 开口角度 110° H / 90° V 垂直角度 20°至 30°、每侧水平角度 90° 支持最大 128 GB 的存储卡 (配件包含 16 GB 存储卡)
温度范围	-10° C 至 + 40° C
保护形式	IP 44
防护等级	I

## 13. 运行故障

故障	原因	补救办法
摄像头灯无电压	<ul style="list-style-type: none"><li>■ 保险丝已熔断、未接通、断线</li><li>■ 电源供电线上短路</li><li>■ 关断可能存在的电源开关</li></ul>	<ul style="list-style-type: none"><li>■ 接通、更换保险丝；打开电源开关；使用试电笔检查电线</li><li>■ 检查接头</li><li>■ 接通电源开关</li></ul>
摄像头灯未打开	<ul style="list-style-type: none"><li>■ 亮度设置选择错误</li><li>■ 电源开关断开</li><li>■ 保险丝已熔断</li></ul>	<ul style="list-style-type: none"><li>■ 重新设置</li><li>■ 接通</li><li>■ 接通、更换保险丝；必要时检查接头</li></ul>
摄像头灯无法关闭	<ul style="list-style-type: none"><li>■ 在探测范围内存在持续运动</li></ul>	<ul style="list-style-type: none"><li>■ 检查探测区域</li></ul>
未检测到移动、但摄像头灯打开	<ul style="list-style-type: none"><li>■ 摄像头灯未牢固安装</li><li>■ 存在运动物体、但感应器未发现 (如墙后的移动、靠近灯的小物体的移动等)</li></ul>	<ul style="list-style-type: none"><li>■ 灯罩固定</li><li>■ 检查探测区域</li></ul>
无法通过 App 访问摄像头灯	<ul style="list-style-type: none"><li>■ 无线路由距离摄像头灯过远或者墙壁等建筑构件阻碍信号传输</li></ul>	<ul style="list-style-type: none"><li>■ 安装中继器</li></ul>
智能手机/平板电脑未连接摄像头灯	<ul style="list-style-type: none"><li>■ 已连接一个终端设备</li></ul>	<ul style="list-style-type: none"><li>■ 按下复位按钮或扫描已连接终端设备的 QR 码</li></ul>
无实时图像传输	<ul style="list-style-type: none"><li>■ 温度过高</li></ul>	<ul style="list-style-type: none"><li>■ 必要时、关闭持续光并冷却</li></ul>