

SFERA NEW - SFERA ROBUR Modulo 8 pulsanti su colonna doppia

352100

Descrizione

Modulo 8 pulsanti aggiuntivi disposti su colonna doppia. Da utilizzare in abbinamento ai moduli fonici 351000 - 351100 ed ai moduli audio video 351200 - 351300. Collegamento tramite apposito multicavo fornito a corredo. Retroilluminazione cartellini portanome comandata dal modulo fonico o dal modulo audio video abbinato.

Il dispositivo NON deve essere configurato.

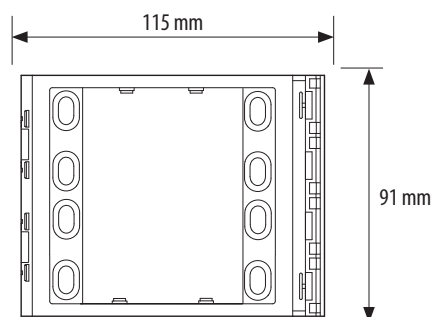
Articoli correlati

352161	frontale 6 pulsanti colonna doppia Sfera New Allmetal (IK 08)
352162	frontale 6 pulsanti colonna doppia Sfera New Allwhite (IK 08)
352163	frontale 6 pulsanti colonna doppia Sfera New Allstreet (IK 08)
352181	frontale 8 pulsanti colonna doppia Sfera New Allmetal (IK 08)
352182	frontale 8 pulsanti colonna doppia Sfera New Allwhite (IK 08)
352183	frontale 8 pulsanti colonna doppia Sfera New Allstreet (IK 08)
352165	frontale 6 pulsanti colonna doppia Sfera Robur (IK 10)
352185	frontale 8 pulsanti colonna doppia Sfera Robur (IK 10)

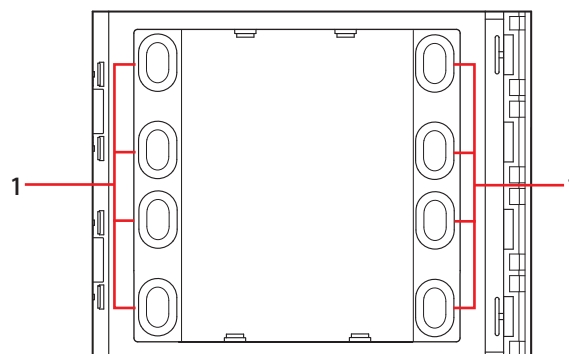
Dati tecnici

Alimentazione da BUS SCS :	18 - 27 Vdc
Assorbimento in stand by con LED retroilluminazione spenti:	1 mA
Assorbimento in stand by con LED retroilluminazione accesi:	7 mA
Assorbimento massimo in funzionamento:	7 mA
Temperatura di funzionamento:	(-25) – (+70)°C
Grado di protezione (pulsantiera assemblata):	IP 54

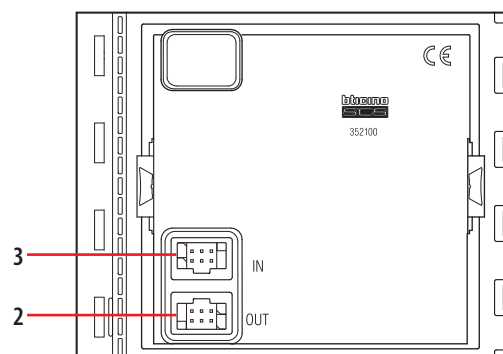
Dati dimensionali



Vista frontale



Vista posteriore



Legenda

1. Pulsanti di chiamata
2. Connettore per il collegamento ai moduli pulsanti successivi
3. Connettore per il collegamento dai moduli precedenti