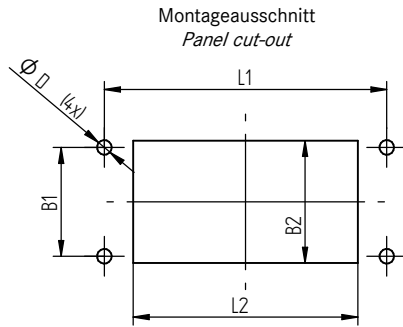


## Montageanleitung / Assembly instruction

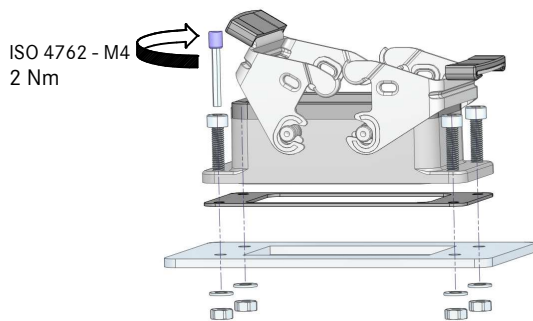
### EPIC® H-B Anbaugehäuse / EPIC® H-B Panel mount base

1



Gehäuse / Housing	L1 [mm]	L2 [mm]	B1 [mm]	B2 [mm]	Ø D [mm]
EPIC® H-B 6	70	53	32	36	4,3
EPIC® H-B 10	83	66	32	36	4,3
EPIC® H-B 16	103	86	32	36	4,3
EPIC® H-B 24	130	113	32	36	4,3

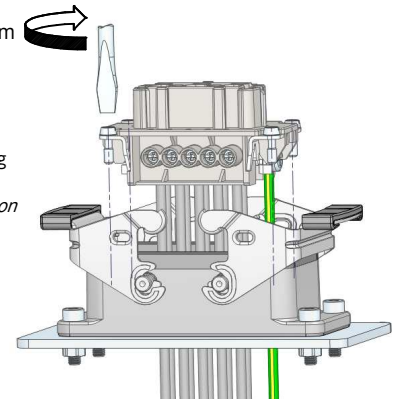
2



0,8 Nm



Siehe Montageanleitung  
für Einsatz  
See installation instruction  
for insert



#### Hinweis / Note:

Sollte der Inhalt dieser Verpackung auf neue Verpackungen verteilt werden, so muss jeder neuen Verpackung eine Kopie dieser Bedienungsanleitung beigelegt werden.  
 If the content of this bag will be split on two or more units, a copy of this instruction sheet must be placed in every packing unit.

#### Sicherheitsinformationen / Safety informations:

**ACHTUNG: NICHT UNTER LAST STECKEN ODER TRENNEN**  
**CAUTION: DO NOT DISCONNECT UNDERLOAD**  
**ATTENTION: NE PAS UTILISER POUR COUPER LE COURANT**

Gilt für folgende Gehäuse-Typen: / Valid for the following housing types:



EPIC® H-B 6 AG-LB

EPIC® H-B 10 AG-LB  
 EPIC® H-B 16 AG-LB  
 EPIC® H-B 24 AG-LB

EPIC® H-B 10 AG  
 EPIC® H-B 16 AG  
 EPIC® H-B 24 AG



EPIC® H-B 6 AD-LB

EPIC® H-B 10 AD-LB  
 EPIC® H-B 16 AD-LB  
 EPIC® H-B 24 AD-LB

EPIC® H-B 10 AD-BO  
 EPIC® H-B 16 AD-BO  
 EPIC® H-B 24 AD-BO

Die Bilder sind nicht maßstäblich und keine detailgetreuen Abbildungen der jeweiligen Produkte.

Pictures are not to scale and do not represent detailed images of the respective products.