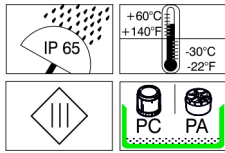
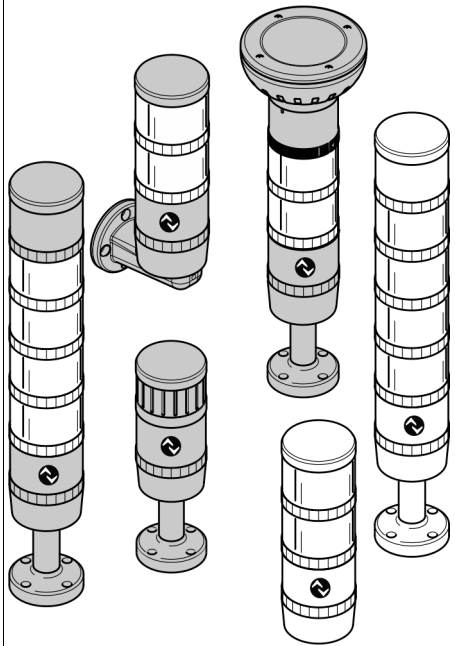


EN 60947-5-1



## KombiSIGN 71/72 IO-LINK



310.646.002.1117

© D

WERMA Signaltechnik GmbH + Co. KG  
D-78604 Rietheim-Weilheim  
Telefon +49 (0)7424 / 9557-0  
Telefax +49 (0)7424 / 9557-44  
info@werma.com  
www.werma.com

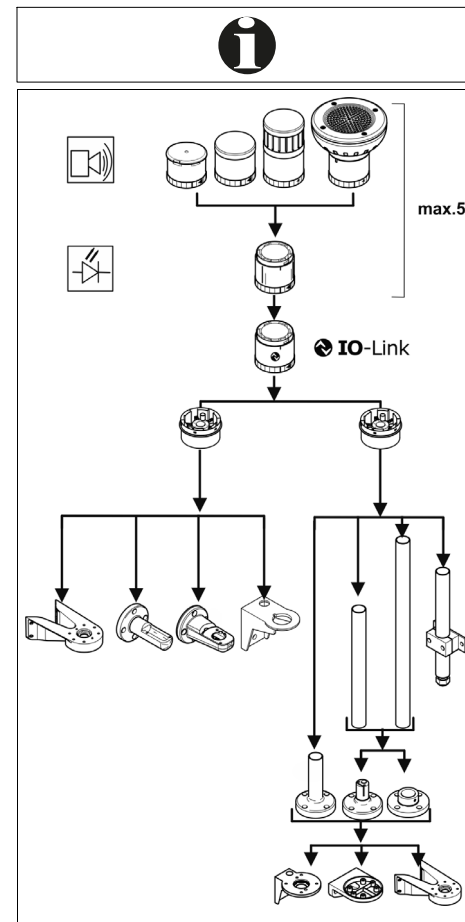
**! DANGER**

**⚡**

(D) Anschluss **ausschließlich** durch ausgebildete Elektro-Fachkräfte.  
 (GB) Electrical connection is to be made by trained electrical specialists **only**.  
 (F) Le branchement doit **uniquement** être effectué par des professionnels.  
 (I) Il collegamento deve essere eseguito **solo** da elettricisti specializzati.  
 (E) La conexión **sólo** debe ser realizada por electricistas debidamente formados.  
 (PT) A ligação deve ser feita **exclusivamente** por profissional elétrico especializado.  
 (NL) De aansluiting mag **enkel** gebeuren door erkende vakmensen.  
 (CZ) Připojení smí **provádět** pouze kvalifikovaný personál.  
 (PL) Podłączenie **wyłącznie** przez specjalistów-elektryków.  
 (FI) Liittäminen kuuluu **ainoastaan** koulutettujen sähköalan ammattilaisten tehtäviin.  
 (RUS) Подключение проводится только специалистом-электриком.  
 (TR) Bağlantı **sadece** eğitimli elektrik teknisyenleri tarafından yapılmalıdır.  
 (CN) 布线需由专业电工执行

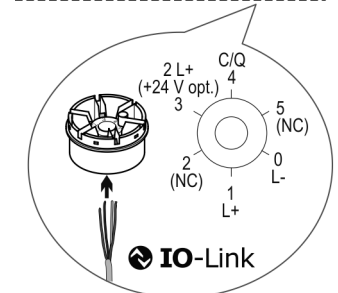
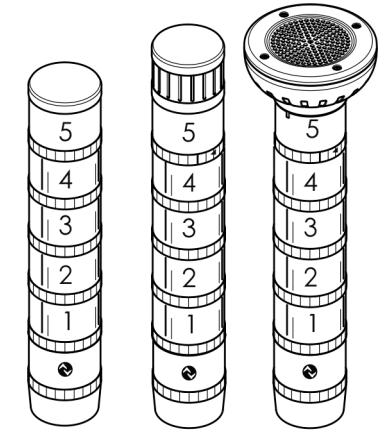


→ 310.640.001



IO-Link Element ClassicLOOK	646 840 55	24 V=	<6 mA
IO-Link Element DesignLOOK	646 440 55	24 V=	<6 mA

646.440.55  
646.840.55



M12 PIN Assignment	Wire Colour	Terminal	IO-Link Function
1	BN	1	L+
2	WH	3	2L+ (+24V optional)
3	BU	0	L-
4	BK	4	C/Q

