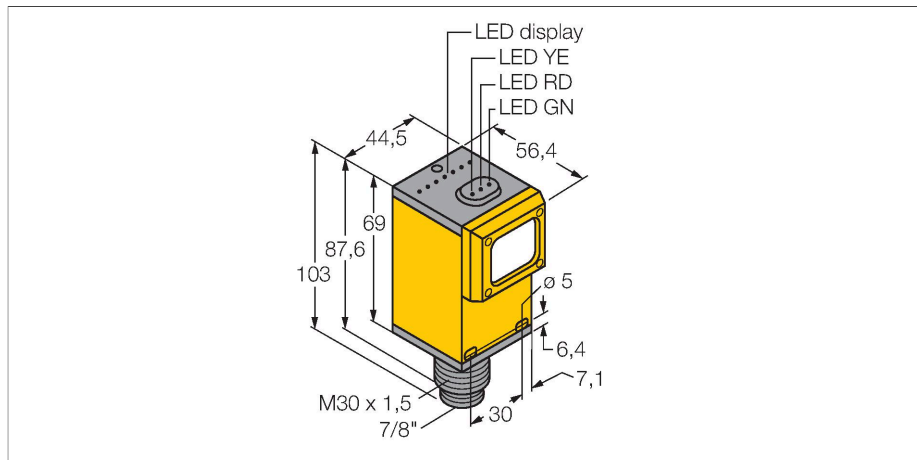


Q45BB6CVQ

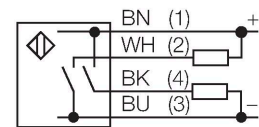
Opto-sensor – convergente sensoren



Kenmerken

- connector, 7/8"
- beschermingsgraad IP67
- gevoeligheid instelbaar met potentiometer
- bedrijfsspanning: 10...30 VDC
- bipolaire schakeluitgang
- licht- of donkerschakelend regelbaar met keuzeschakelaar

Aansluitschema



Technische gegevens

| | |
|----------------------------------|---------------------------------------|
| Type | Q45BB6CVQ |
| Identnr. | 3037009 |
| Optische Gegevens | |
| Functie | Naderingsschakelaar |
| Bedrijfsmodus | Convergent |
| Lichtsoort | rood |
| Golflengte | 680 nm |
| Brandpuntsafstand | 38 mm |
| Reikwijdte | 38 mm |
| Elektrische gegevens | |
| Bedrijfsspanning | 10...30 VDC |
| Restriimpelspanning | < 10 % U _{ss} |
| Eigen stroomopname | ≤ 50 mA |
| Kortsluitbeveiliging | Ja |
| Ompoolbeveiliging | Ja |
| Uitgangsfunctie | N.O.-contact, PNP/NPN |
| Schakelfrequentie | ≤ 250 Hz |
| Inschakelfoutimpulsonderdrukking | ≤ 100 ms |
| Aanspreektijd typisch | < 2 ms |
| Piekspanningsbeveiliging | > 220 mA |
| Instelmogelijkheid | Potentiometer |
| Mechanische gegevens | |
| Bouwworm | Rechthoekig, Q45 |
| Afmetingen | Ø 30 x 56.4 x 44.5 x 101.6 mm |
| Materiaal behuizing | Kunststof, Thermoplastische kunststof |
| Lens | kunststof, Acrylic |
| Elektrische aansluiting | Connector, 7/8", PVC |

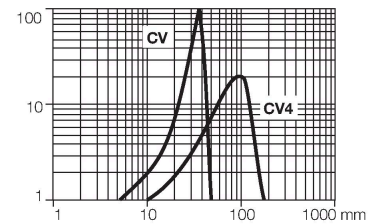
Functieprincipe

Een lens vóór de zenddiode zorgt bij convergente sensoren voor een zeer klein, intensief brandpunt op een bepaalde afstand van de sensor. Net zoals bij de diffuse sensoren wordt het door het voorwerp weerkaatste licht geanalyseerd. Convergente sensoren zijn bijzonder geschikt voor het detecteren van kleine voorwerpen, het bepalen van kanten, het positioneren van transparante materialen of het detecteren van drukmerken. De te detecteren voorwerpen mogen de scherptediepte echter niet verlaten. De scherptediepte is het bereik vóór en achter het brandpunt waarbinnen het voorwerp gedetecteerd kan worden. Door de sterke bundeling van het licht in het brandpunt kunnen convergente sensoren voorwerpen met een lage reflectiviteit detecteren.

Reikwijdtecurve
Functiereserve afhankelijk van de reikwijdte

Technische gegevens

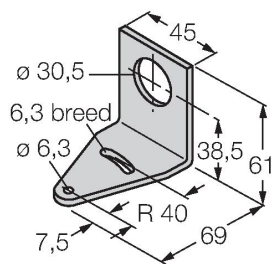
| | |
|--------------------------------|--|
| Aantal aders | 4 |
| Omgevingstemperatuur | -40...+70 °C |
| Beschermingsgraad | IP67 |
| Bijzondere kenmerken | Vasthouden/vertragen |
| Bedrijfsspanningsindicatie | LED, groen |
| Schakeltoestandsindicatie | LED, geel |
| Foutmelding | LED, groen, knipperend |
| Weergave van de functiereserve | LED, rood |
| Tests/certificaten | |
| MTTF | 67 Jaren volgens SN 29500 (Ed. 99) 40 °C |
| Certificaten | CE, cURus, CSA |



Toebehoren

SMB30A

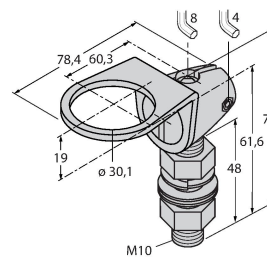
3032723



montagebeugel, haaks, roestvast staal, voor sensoren met 30mm schroefdraad

SMB30FAM10

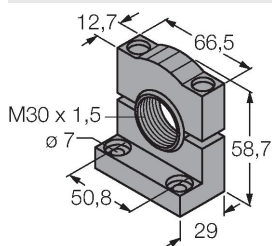
3011185



montagebeugel, roestvaststaal, voor 30 mm schroefdraad, schroefdraad M10 x 1,5

SMB30SC

3052521



montagebeugel, PBT-zwart, voor sensoren met 30 mm schroefdraad, oriënteerbaar