



Sfera Ekran Modülü

Kullanım ve kurulum kılavuzu

bticino



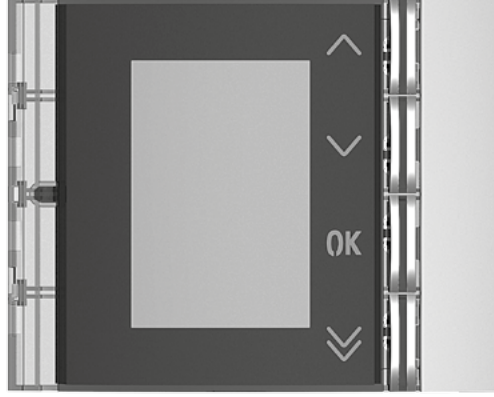
İçindekiler

Genel bilgiler	4
Uyarılar ve öneriler	5
Normatif uyarılar	5
Önden görünüş	6
Arkadan görünüş	7
Kurulum	8
Montaj	8
Demontaj	12
Klavye aracılığı ile konfigürasyon	14
Ayarlar menüsüne giriş	14
Konfigürasyon	15
Şifre	15
Rehber formatı	16
Dil	17
Çoklu Arama	17
Ton ayarı	18
Ekran	18
LCD ayarı	21
Parlaklık - Kontrast	21
ECO Mod	21
Yükseltici taban adresi	22
Kapı kodları	22
Digit sayısı ayarla	22
Ayarla	23
Tümü sil	23
Rehber - Alfanumerik yöntem	24
Girin	25
Değiştir	26
Değiştir	26
Kişi silinmesi	26
Tümü sil	27
Rehber - Numerik BKD yöntemi	28
Değiştir	29
Girin	30
Kişi silinmesi	31
Tümü sil	31
Yazılım aracılığı ile konfigürasyon	32
TiSferaDesign yazılımı	32
PC bağlantısı	32
Ekran modülünün kullanımı	33
Alfanumerik yöntem ile arama	33
Numerik BKD yöntemi ile arama	34
Klavye modülü ile arama	35

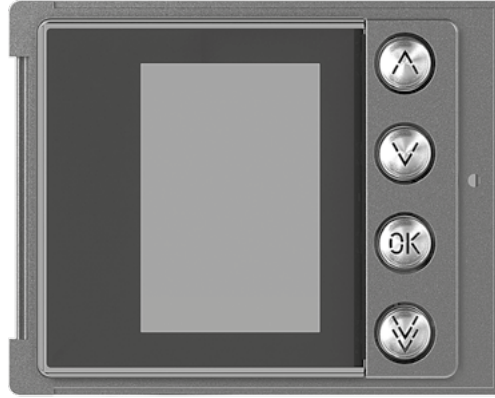
Genel bilgiler

Sfera Ekran Modülü yalnızca ses veya video fonik modülleriyle birlikte BTicino 2 telli dijital sistemlerde kullanılmalıdır.

Sfera Bticino serisi aygıtları estetik/fonksiyonel finisajlar talep etmektedir; BTicino 3 renkli Sfera New hattı ve Robur olarak tabir edilen vandalist saldırılara dayanıklı hattı önermektedir.



Kapak plakası 352501/02/03



Kapak plakası 352505

Uyarılar ve öneriler

Kurulumu yapmadan önce iş bu kılavuzu dikkatlice okumak önemlidir.

Garanti, ihmal, amaç dışı kullanım, yetkili olmayan kişiler tarafından kurulanması ile otomatik olarak geçersiz sayılır.

Normatif uyarılar



Kullanmadan önce dikkatlice okuyun ve ileride yararlanmak üzere saklayın.



Islak ellerle ünitelere dokunmak yasaktır.

Sıvı temizleyiciler ve aerosol kullanmak yasaktır.

Hava deliklerini tıkmak yasaktır.

Aygıtlarda değişiklik yapmak yasaktır.

Aygıtların koruyucu aksamalarını yerlerinden çıkartmak yasaktır.

Sıvı ve tozların yakınında ünitelerin kurulması yasaktır.

Isı kaynaklarının yakınında ünitelerin kurulması yasaktır.

Zararlı gazlar, metal tozlar veya benzerleri yakınında ünitelerin kurulması yasaktır.

Uygun olmayan yüzeyler üzerinde ünitelerin sabitlenmesi yasaktır.



Kurulu oldukları yüzeyin çökmesi veya uygun olmayan kurulumdan dolayı aygıtların düşme riski.

Tesis üzerinde her hangi bir işlem yapmadan önce beslemesini kesin



Dikkat: Montaj, konfigürasyon, çalıştırma ve bakım sadece nitelikli personel tarafından yapılmalıdır.

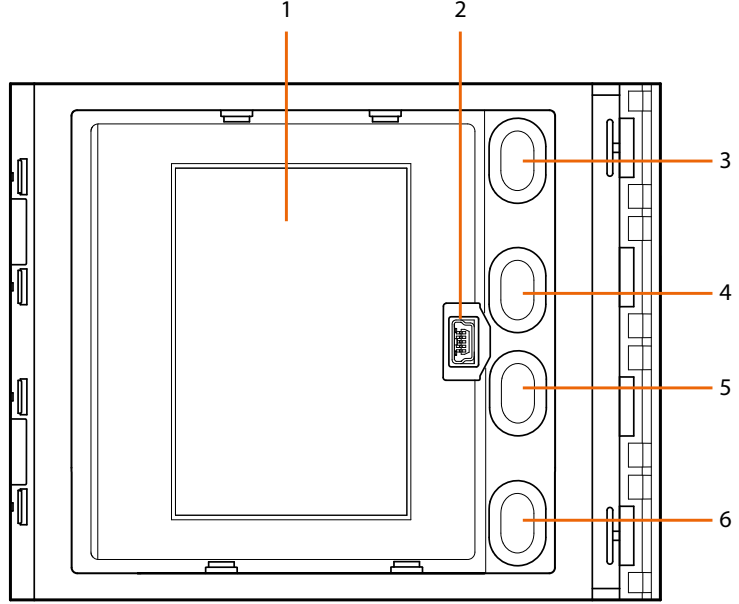
Duvara kurulumun düzgünce yapıldığını kontrol edin.

Kabloları döşerken yürürlükteki yönetmeliklere uyun.

Besleme kablolarını işaret edilen şekilde bağlayın.

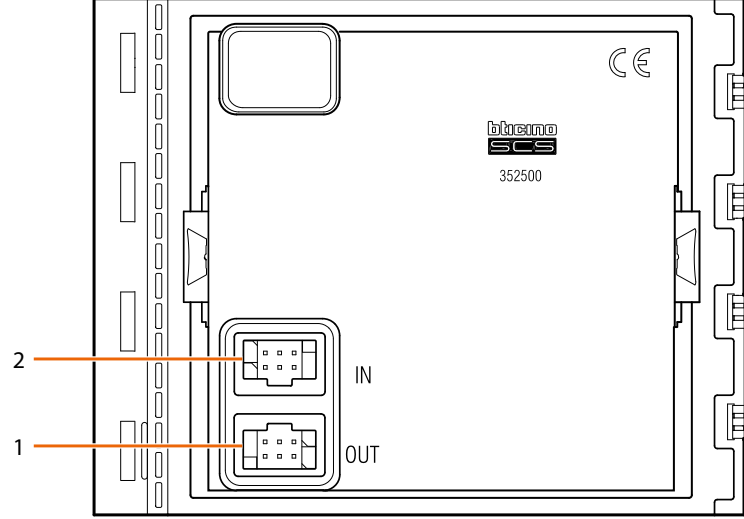
Olası tesis genişmelerinde sadece teknik şartnamede işaret edilen parçaları kullanın.

Önden görünüş



1. Grafik ekran
2. Yazılım aracılığı ile konfigürasyon (tavsiye edilir), apartman sakinleri rehberi programlama ve firmware güncelleme için mini-USB konektör
3. Apartman sakinlerinin adlarını kaydırma butonu ▲
4. Apartman sakinlerinin adlarını kaydırma butonu ▼
5. Onay butonu - arama gönder **OK**
6. Hızlı kaydırma butonu ▼▼

Arkadan görünüş



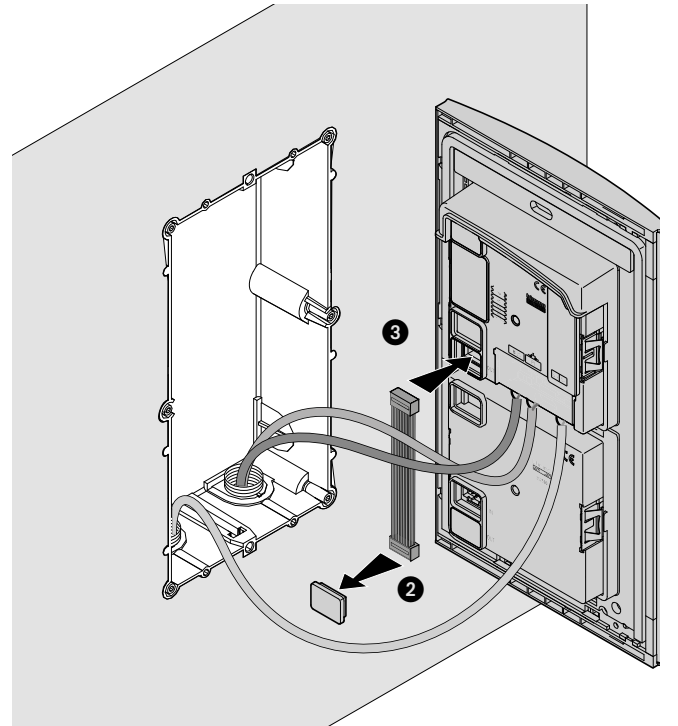
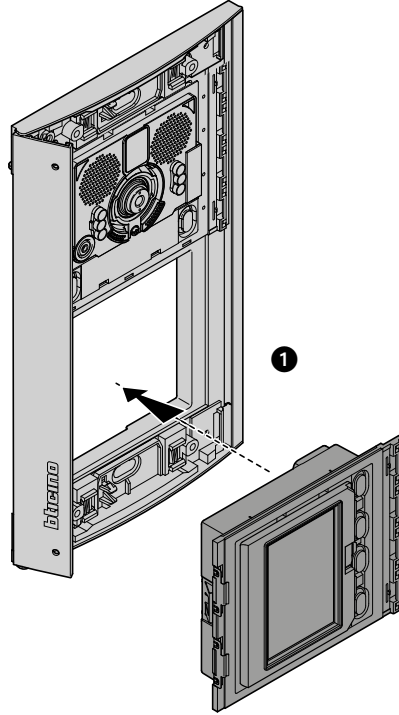
1. Sonraki modüllere bağlantı için konektör
2. Önceki modüllere bağlantı için konektör

Kurulum

Montaj

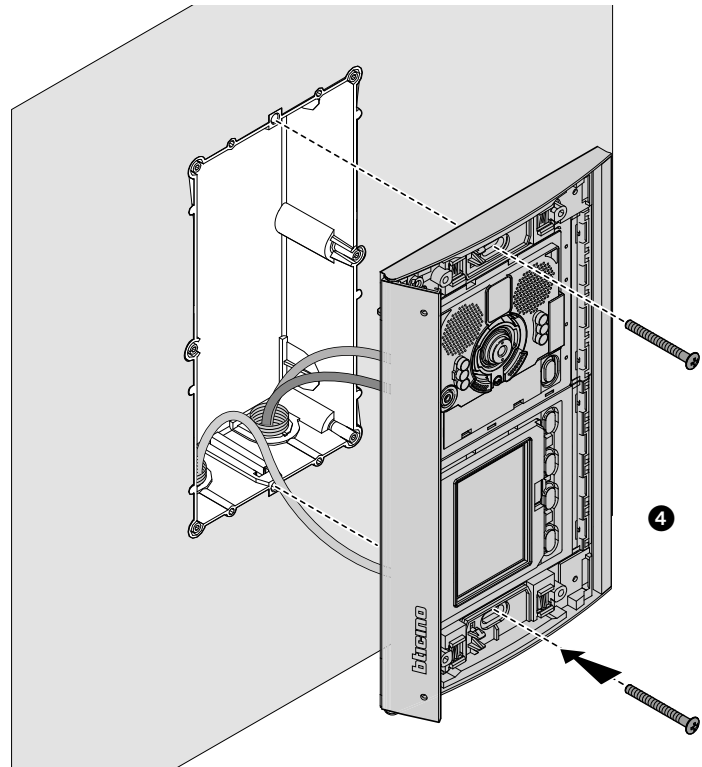
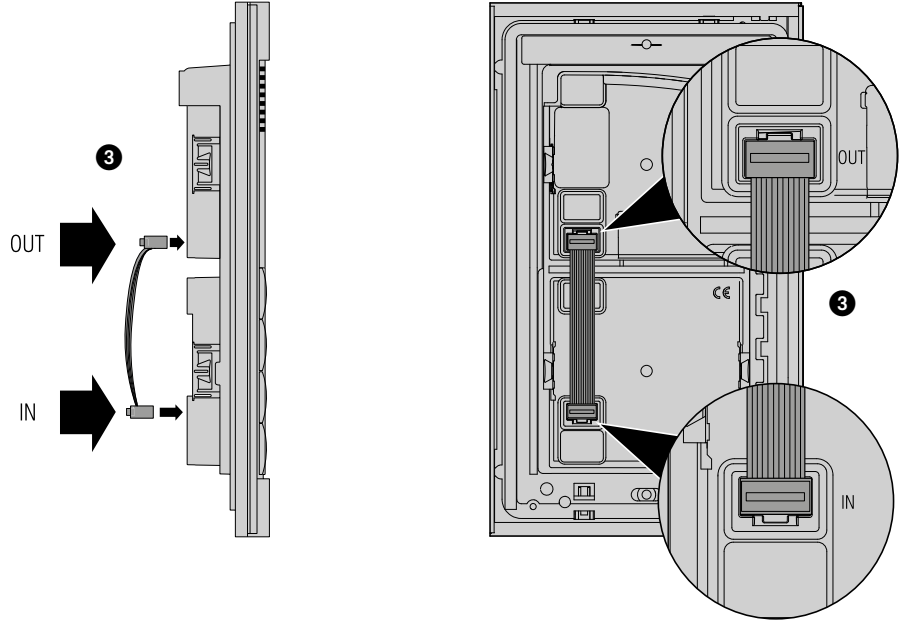


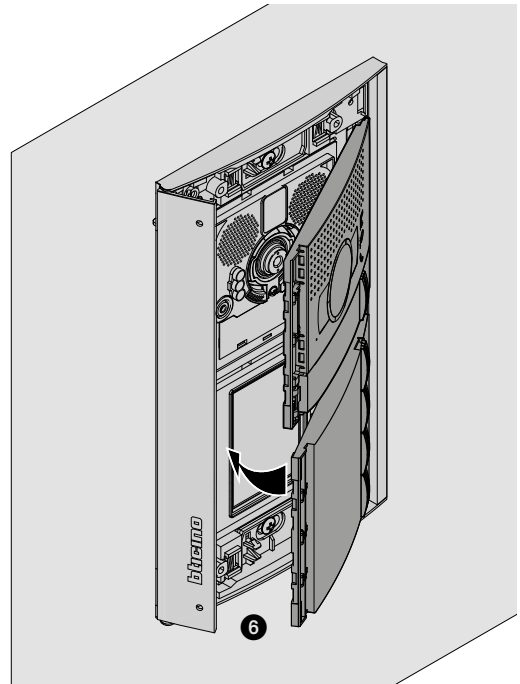
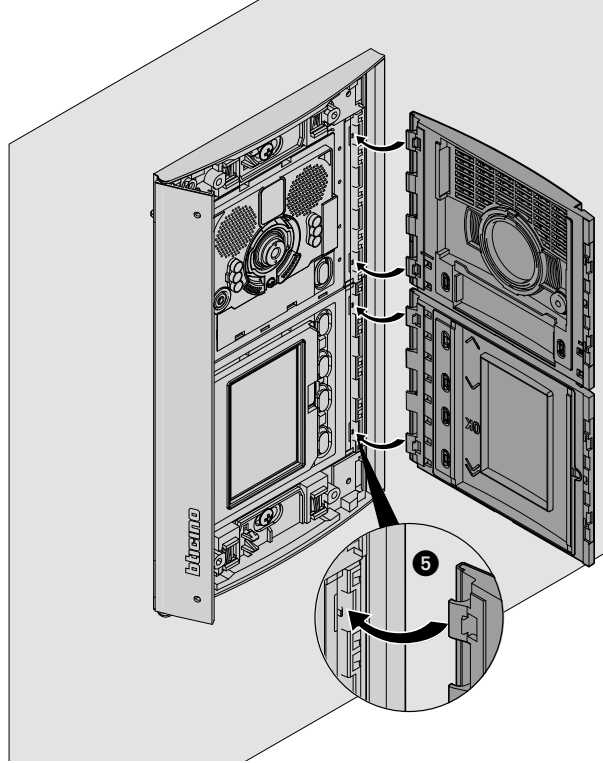
Dikkat: Montaj, konfigürasyon, çalıştırma ve bakım sadece nitelikli personel tarafından yapılmalıdır.



Sfera Ekran Modülü

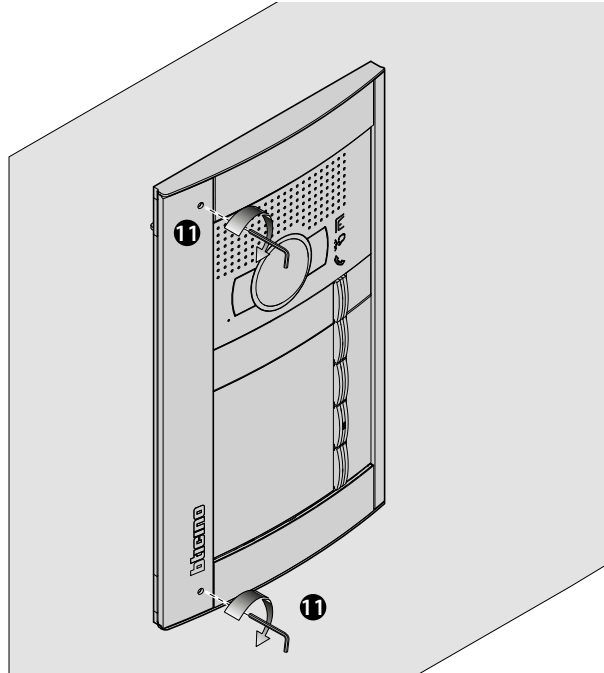
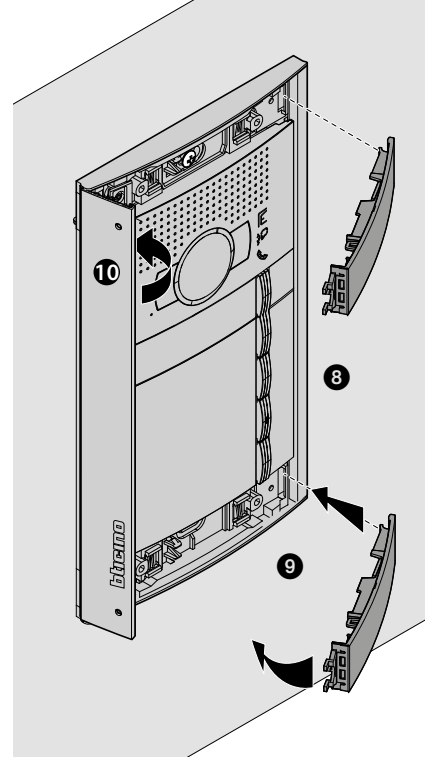
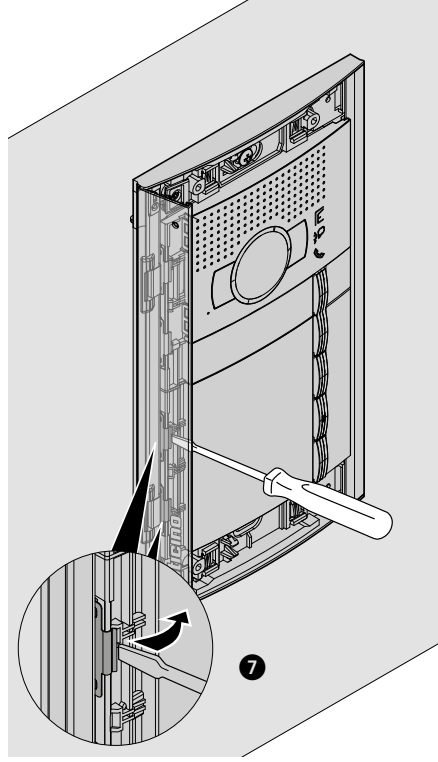
Kullanım ve kurulum kılavuzu



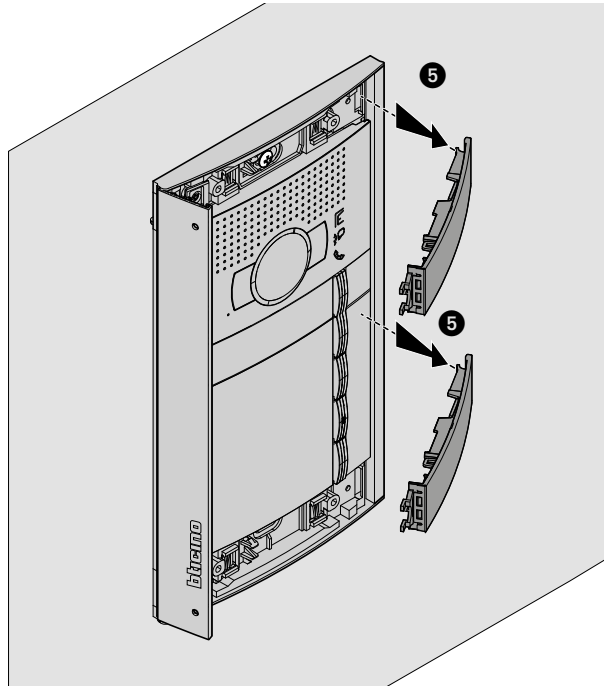
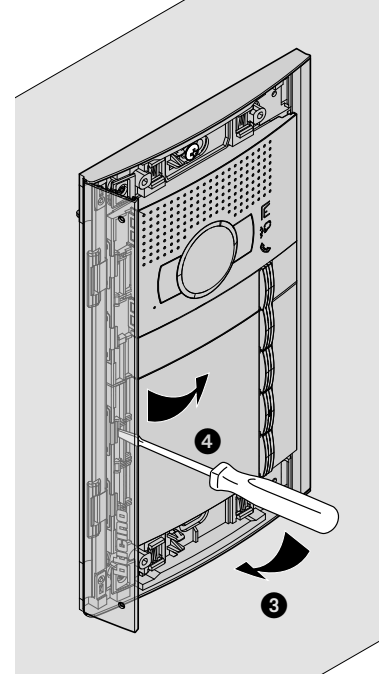
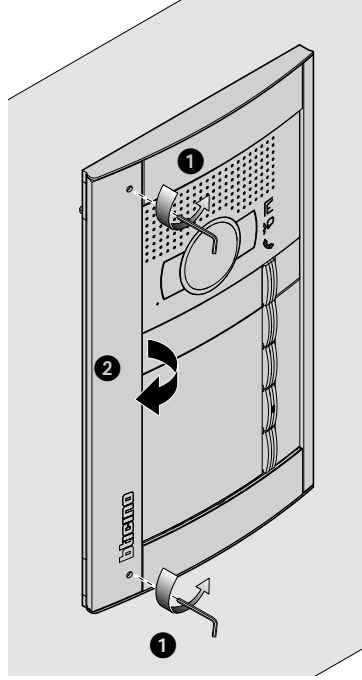


Sfera Ekran Modülü

Kullanım ve kurulum kılavuzu

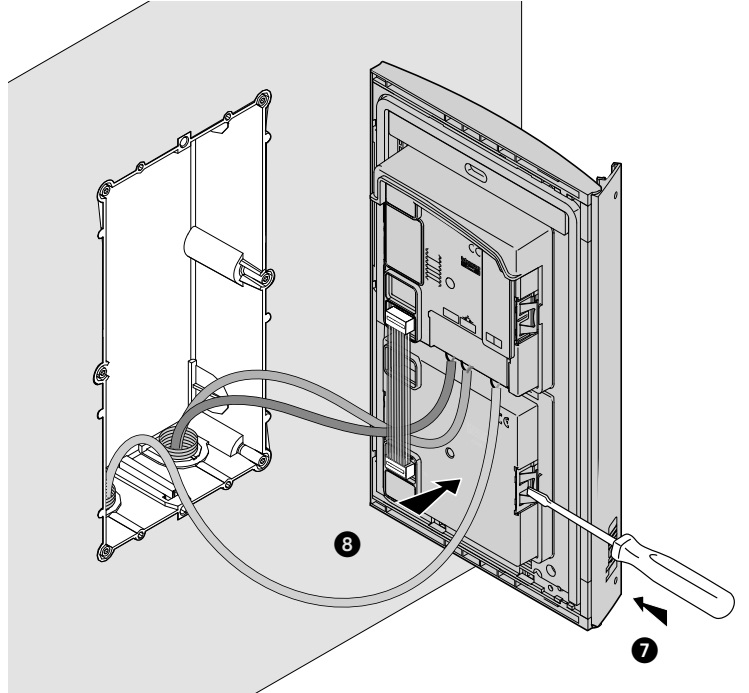
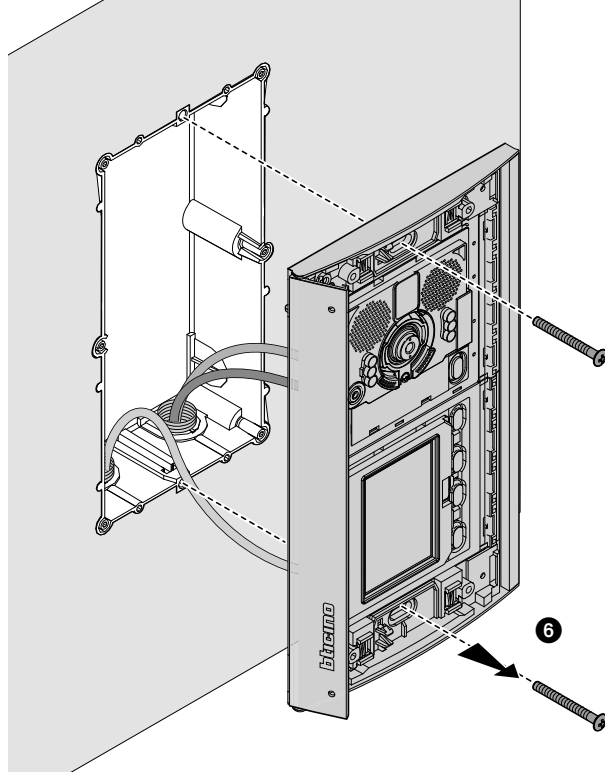


Demontaj



Sfera Ekran Modülü

Kullanım ve kurulum kılavuzu

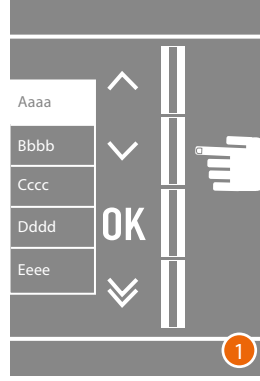


Klavye aracılığı ile konfigürasyon

Ayarlar menüsüne giriş

Şifre, kurulumu yapan kişinin Ayarlar menüsüne erişmesini sağlar.

Temel olarak şifre 12345'tir; istenmeyen erişimden kaçınmak için kişiselleştirmenizi öneririz.

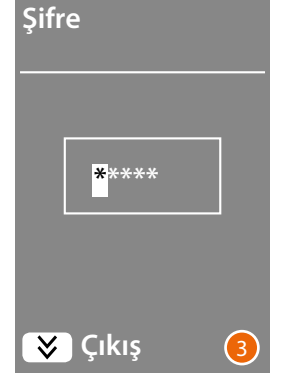
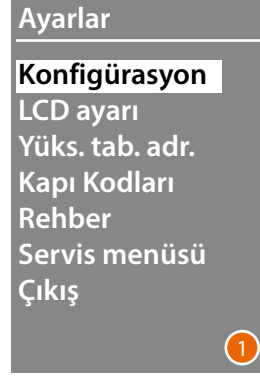


- 1 ▼▲ tuşlarını 10 saniyeden fazla basılı tutun.
- 2 ▼▲ tuşlarını kullanarak şifrenin ilk rakamını seçin ve **OK** ile onaylayın.
Diğer 4 * rakam için de aynı şekilde devam edin.
- 3 Eğer şifre doğruysa, Ayarlar menüsüne erişebilirsiniz.

* **Not:** 353000 klavye modülü varsa, şifreyi doğrudan girmek için kullanabilirsiniz; sonra **OK** ile onaylayın.

Konfigürasyon

Şifre



- 1 **Konfigürasyon** menüsüne erişmek için **OK** tuşuna basın.
- 2 Şifreyi değiştirmek için **OK** düğmesine basın
- 3 **∨** **∧** tuşlarını kullanarak şifrenin ilk rakamını seçin ve **OK** ile onaylayın; diğer rakamlar için de aynısını yapın.
Önceki şifreyi değiştirmeden Konfigürasyon menüsüne dönmek için **∨** tuşuna basın.

Not: 353000 klavye modülü varsa, şifreyi doğrudan girmek için kullanabilirsiniz; sonra **OK** ile onaylayın



- 4 Yeni şifrenin girişini onaylamak için işlemi tekrarlayın veya önceki şifreyi değiştirmeden **Konfigürasyon** menüsüne dönmek için tuşa **∨** basın.
- 5 Yeni şifre onaylandı.

Rehber formatı

Ekran modülü, apartman sakinlerinin rehberini iki farklı formatta yaratmayı sağlar: **Alfanumerik** (adı, soyadı, vb.) veya **Numerik BKD** (Blok, Kat, Daire); ilgili verileri girme yöntemi ve ziyaretçiler tarafından arama yöntemi bu ayara bağlı olacaktır.

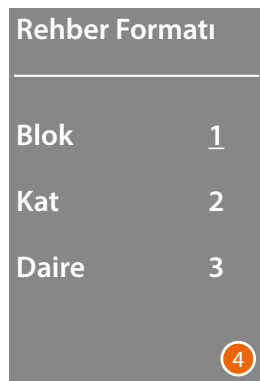


- 1 **▼▲** tuşlarını kullanarak Rehber Formatı menüsünü seçin. Onaylamak için **OK** tıklayın.
- 2 Modu seçmek için **▼▲** tuşlarını kullanın ve **OK** ile onaylayın. Format değişimi sadece rehberde herhangi bir kontak bulunmuyorsa mümkündür.

Eğer 353000 klavye modülü varsa, alfa numerik modu seçerek, klavye aracılığıyla doğrudan arama yapmak için kullanılacak lojik kod türünü (sayısal veya alfa numerik) ayarlamak için ikinci bir ekran görünür.

- 3 Modu seçmek için **▼▲** tuşlarını kullanın ve **OK** ile onaylayın.

Numerik BKD modunu seçtiğinizde, her alan için girilecek rakam sayısını ayarlamak için ikinci bir ekran görünecektir; toplamda rakamlar en fazla 8 olabilir.



- 4 Blok alanı rakam sayısını ayarlamak için **▼▲** tuşlarını kullanın ve **OK** ile onaylayın. Diğer alanlar için de aynı prosedürü tekrarlayın.

Not: BKD alanlarının uzunluğu yalnızca rehber boşsa değiştirilebilir; aksi takdirde TISferaDesign yazılımının kullanılması gerekir.

Dil

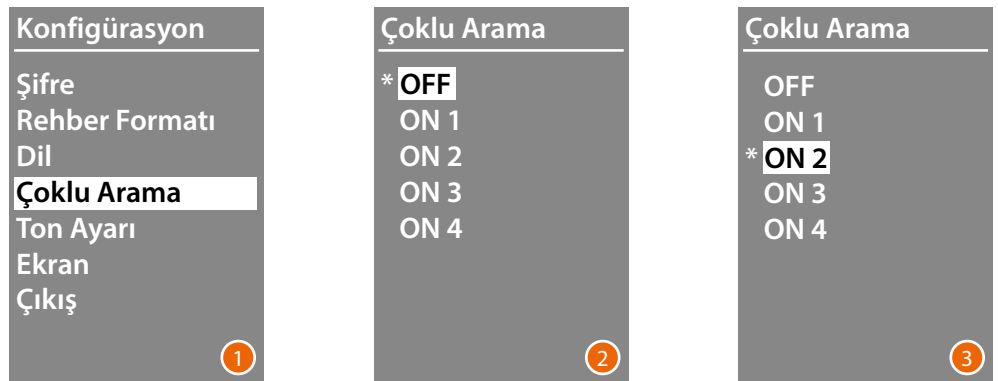
Ekran Modülü, İtalyanca için temel ayarlarla birlikte verilir.
Bu menü ayarı ihtiyaçlarınıza göre değiştirmenizi sağlar.



- 1 **∨** **∧** tuşlarını kullanarak **Dil** menüsünü seçin
Onaylamak için **OK** tıklayın.
- 2 **∨** **∧** uşlarını kullanarak istediğiniz dili seçin;
o anda ayarlanan dil bir yıldız işaretiyle işaretlenir.
- 3 Onaylamak için **OK** tıklayın.
Ayarı değiştirmeden menüden çıkmak için "**Çıkış**" seçin ve **OK** ile onaylayın

Çoklu Arama

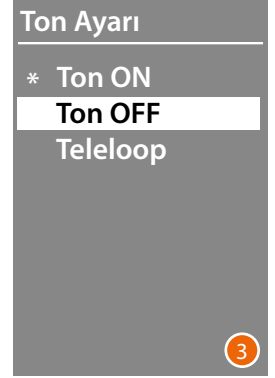
Temel ayarda, Ekran aramayı tekrarlamayacak şekilde tasarlanmıştır (dahili ünite zil sesi), bu işlem bunun yerine cevap verilmemesi durumunda aramanın tekrar edilecek sayısını ayarlamanızı sağlar; tekrarlar her 10 saniyede bir gerçekleşir.



- 1 **∨** **∧** uşlarını kullanarak **Çoklu Arama** menüsünü seçin.
Onaylamak için **OK** tıklayın.
- 2 Cevap verilmemesi durumunda aramanın tekrar edilecek sayısını seçmek için **∨** **∧** tuşlarını kullanın.
O anda ayarlanan tekrar sayısı yıldız ile işaretlenir.
- 3 Onaylamak için **OK** tıklayın.
(Ör. İlk aramada cevap verilmez ise, iki kez daha otomatik olarak tekrarlanır)

Ton ayarı

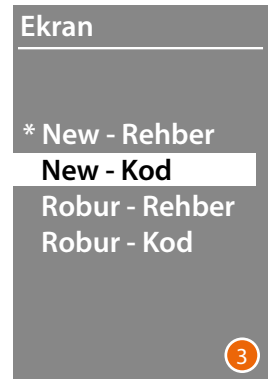
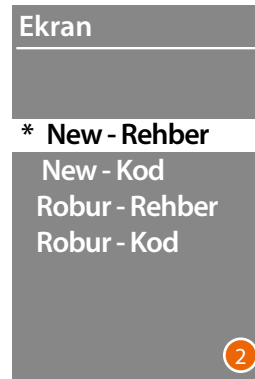
Bu menü, tuşlara basıldığında bir ton ses salımını etkinleştirmenizi/devre dışı bırakmanızı sağlar (temel ayar **Ton ON**'dur).



- 1 **Ton ayarı** menüsünü seçmek için **∇** **∧** tuşlarını kullanın. Onaylamak için **OK** tıklayın.
- 2 Modu seçmek için **∇** **∧** tuşlarını kullanın. **Teleloop modülünü içeren Giriş paneli olması durumunda, doğru ton yönetimi için ilgili ibareyi seçin.** Geçerli ayar bir yıldız işaretiyle belirtilmiştir.
- 3 Onaylamak ve önceki menüye dönmek için **OK** düğmesine basın.

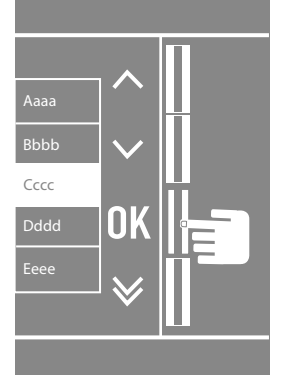
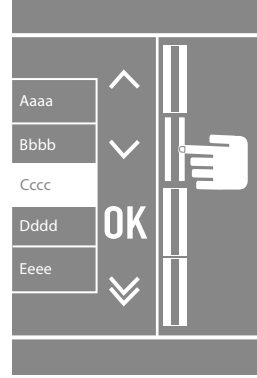
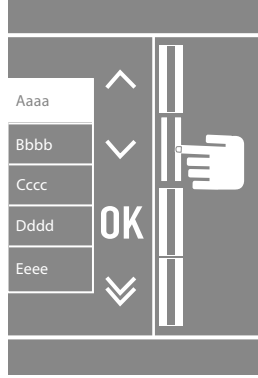
Ekran

Seçilen estetik ve GP çağrı tipi temelinde ekran sunumu görüntüsünün görünüşünü seçmek mümkündür.

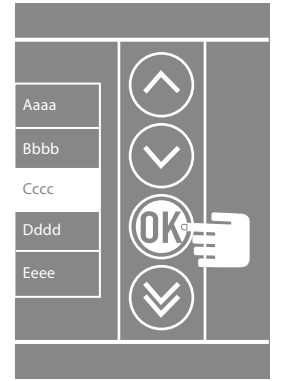
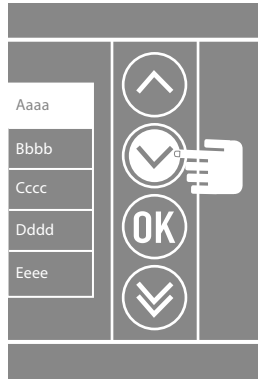


- 1 **∇** **∧** tuşlarını kullanarak fonksiyonu seçin. Onaylamak için **OK** tıklayın.
- 2 **∇** **∧** tuşlarını kullanarak ekran görünüşünü seçin (izleyen sayfaya bakın)
- 3 Onaylamak için **OK** tıklayın.

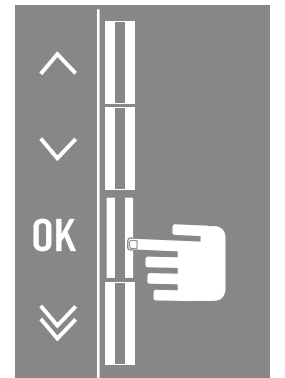
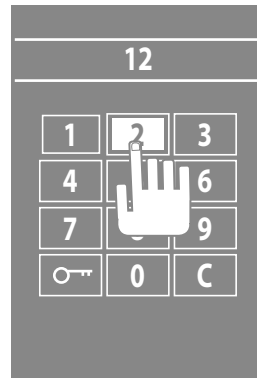
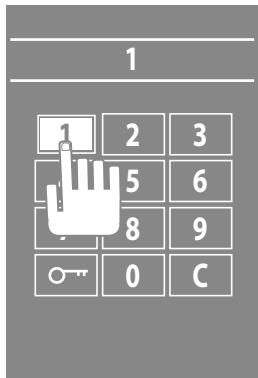
Adres defterinden çağrı - Sfera New Estetik



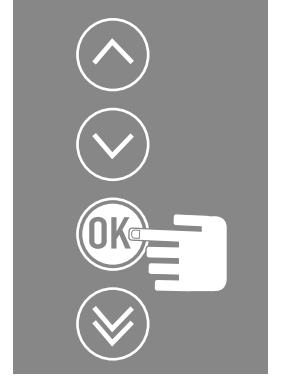
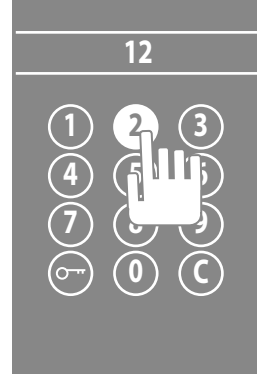
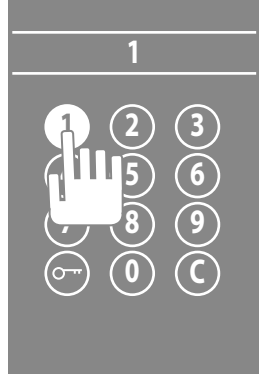
Adres defterinden çağrı - Sfera Robur Estetik



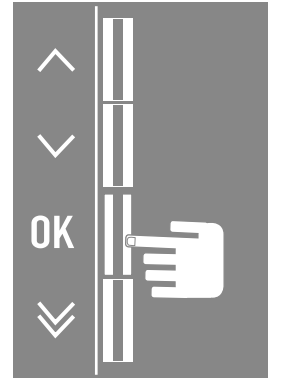
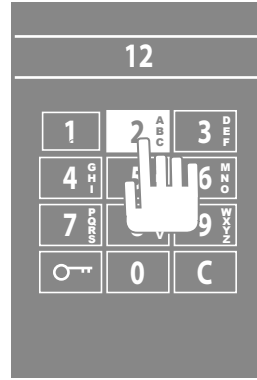
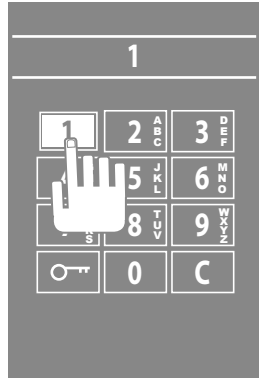
Sayısal çağrı - Sfera New Estetik



Sayısal çağırı - Sfera Robur Estetik



Alfa numerik kod ile arayın - Sfera Robur Estetik



LCD ayarı

Parlaklık - Kontrast



- 1 Parlaklık ve/veya Kontrast işlevini seçmek için ∇/\wedge tuşlarını kullanın. Onaylamak için **OK** tıklayın.
- 2 Ayarı yapmak için ∇/\wedge tuşlarını kullanın.
- 3 Onaylamak ve önceki menüye dönmek için **OK** düğmesine basın. Ayarı değiştirmeden bir önceki menüye dönmek için ∇ tuşuna basın.

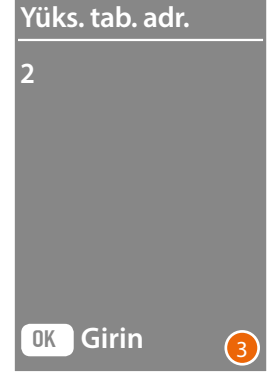
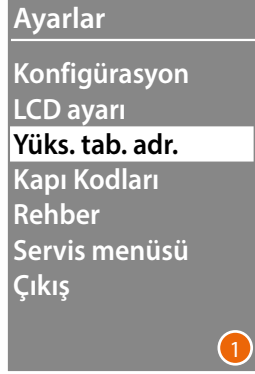
ECO Mod

ECO modunu seçerek ekran parlaklığı bir dakika içerisinde işlem yapılmazsa %20'ye düşecektir; bir düğmeye basıldığında parlaklık ayarlanan değere dönecektir.



- 1 ∇/\wedge tuşlarını kullanarak fonksiyonu seçin. Onaylamak için **OK** tıklayın.
- 2 ∇/\wedge tuşlarını kullanarak seçiminizi yapın. Geçerli ayar bir yıldız işaretiyle belirtilmiştir.
- 3 Onaylamak ve önceki menüye dönmek için **OK** düğmesine basın.

Yükseltici taban adresi



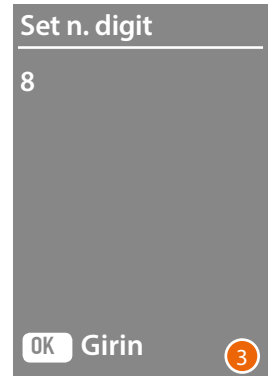
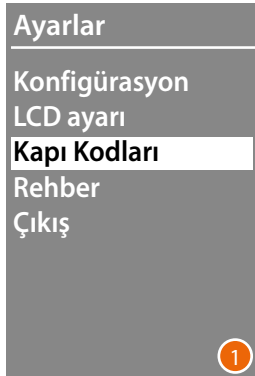
- 1 **▼ ▲** tuşlarını kullanarak fonksiyonu seçin.
Onaylamak için **OK** tıklayın.
- 2 **▼ ▲** tuşlarını kullanarak yapılandırılmakta olan giriş panelinin bağlı olduğu yükseltici adresini ayarlayın.
- 3 Onaylamak için **OK** tıklayın.

Kapı kodları

Digit sayısı ayarla

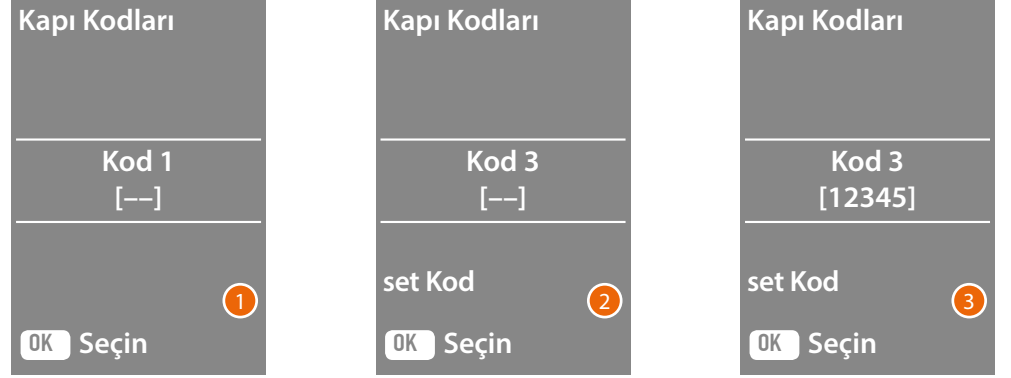
İzinli olup, apartman sakini olmayan kişilerin de girmesine imkan tanımak için, giriş paneline eşleştirilmiş kilidin açılmasını sağlayan 20 numerik koda kadar girmek mümkündür.

Bu fonksiyon sadece Klavye modülü 353000 ile birlikte kullanılabilir.



- 1 **▼ ▲** tuşlarını kullanarak **Kapı Kodları** işlevini seçin.
Onaylamak için **OK** tıklayın
- 2 Kodu oluşturacak olan maksimum rakam (4'den 9'a) sayısını ayarlamaya erişmek için **OK** tuşu üzerine basın.
- 3 **▼ ▲** tuşları ile kodlar için kullanılacak maksimum rakam sayısını ayarlayın.
Onaylamak için **OK** tıklayın.

Ayarla



- 1 **▼▲** tuşlarını kullanarak girilecek veya değiştirilecek (1'den 20'ye) kodu seçin. Onaylamak için **OK** tıklayın.
- 2 353000 klavye Modülünü kullanarak kodu yazın.
- 3 Onaylamak için **OK** tıklayın.

Tümü sil

Bu fonksiyon daha önce kaydedilmiş olan bütün kodları siler.



- 1 Bütün kodlar silinmek istenirse **▼▲** tuşlarını kullanarak "Onayla" seçin. Bütün kodları silmek için **OK** tuşu üzerine basın.
- 2 Aygıt onay sesi verir ve bir önceki menüye döner.

Apartman sakinlerini girme yöntemi iki farklı şekilde gerçekleştirilebilir; bu, daha önceden gerçekleştirilmiş ayara bağlıdır (Rehber formatı paragrafına bakın); ilerideki paragraflarda her iki yöntem açıklanır.

Rehber - Alfamerik yöntem

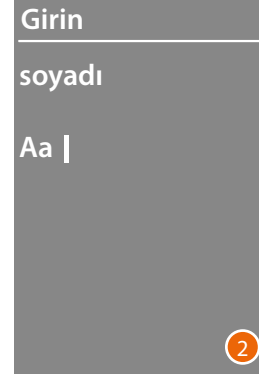
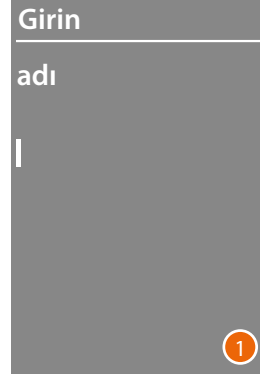


Rehber menüsü yeni kişiler eklemenizi, mevcut kişileri düzenlemenizi veya silmenizi sağlar.

Alfamerik yöntemde, her apartman sakini için aşağıdaki verileri düzenlemek mümkündür:

Adı	Max. 16 characters
Soyadı	Max. 16 characters
Tanım	Arama anında belirecek olan 6 karakterden kısa bir mesaja ayrılmış alan (ör. bir hoş geldiniz mesajı veya büroların çalışma saatleri). Max. 16 characters
Lojik kod	Yerleşik kişiyi rehberde aramak zorunda kalmadan doğrudan aramaya izin veren numerik veya alfa numerik kod (Maks. 8 karakter). Bu işlev yalnızca dahili üniteye Klavye Modülü varsa mümkündür
Kilit kodu	Apartman sakininin, giriş paneline eşleştirilmiş kilidi açmasını sağlayan numerik kod. (4 ile 9 arası karakter) Bu fonksiyon, sadece dahili ünitenin Klavye modülünü kapsaması halinde mümkündür.
Adres	Dahili ünitenin SCS fiziksel adresi

Girin



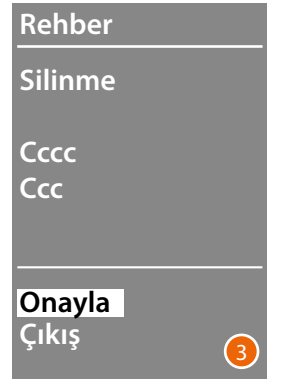
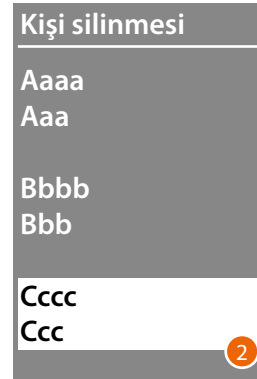
- 1 Adın ilk harfini seçmek için **▼ ▲** tuşlarını kullanın **OK** ile onaylayın.
Ad tamamlanana kadar devam edin. **✓** tuşu hataları düzeltmenize olanak tanır.
Soyadı girmeye devam etmek için **OK** tuşunu basılı tutun.
- 2 Aynı prosedürü kullanarak soyadı ve açıklama girin.
- 3 Dahili üniteyi doğrudan arama, kilit açma ve SCS fiziksel adresiyle ilgili numerik veya alfa numerik kodları girmek için hem **▼ ▲** tuşlarını hem de klavye Modülünü (dahili ünite bileşiminde varsa) kullanabilirsiniz.
OK ile onaylayın.
Verileri kaydetmeden kişi ekleme prosedürünü sonlandırmak için **✓** tuşunu basılı tutun

Değiştir



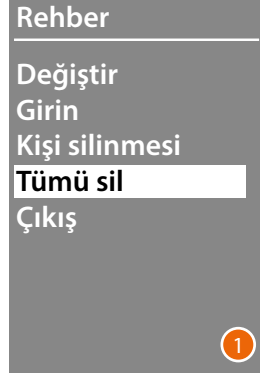
- 1 Menüye erişmek için **OK** düğmesine basın.
- 2 Değiştirilecek kişiyi seçmek için **▼ ▲** tuşlarını kullanın. **OK** ile onaylayın.
- 3 **▼ ▲** tuşlarını kullanarak değiştirmeye devam edin. Sonraki harfe geçmek için **OK** tuşuna kısaca basın. Bir sonraki alana geçmek için (örneğin ad'dan soyadına) **OK** düğmesini basılı tutun. Verileri kaydetmeden kişi ekleme prosedürünü sonlandırmak için **▼** tuşunu basılı tutun.

Kişi silinmesi



- 1 Menüye erişmek için **OK** düğmesine basın.
- 2 Silinecek kişiyi seçmek için **▼ ▲** tuşlarını kullanın. **OK** ile onaylayın.
- 3 Silme veya çıkmayı onaylama talebi belirir. **▼ ▲** ile işlevi seçin. Onaylamak için **OK** tıklayın.

Tümü sil



- 1 Fonksiyona erişmek için **OK** tuşu üzerine basın
- 2 Rehberde bulunan bütün kontaklar silinmek istenirse **✓** **^** tuşlarını kullanarak "Onayla" seçin. Bütün rehberi silmek için **OK** tuşu üzerine basın.
- 3 Silme işlemi birkaç saniye sürer, işlemin ilerlediği bir dizi yıldız işaretinin ortaya çıkması ile belirtilir.

Rehber - Numerik BKD yöntemi

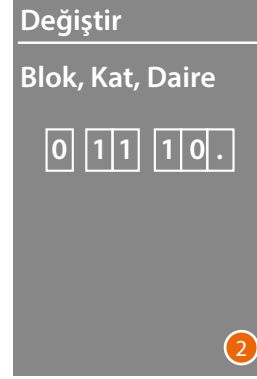
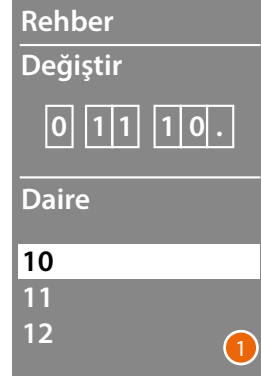


Rehber menüsü yeni kişiler eklemenizi, mevcut kişileri düzenlemenizi veya silmenizi sağlar.

Numerik BKD yönteminde, her apartman sakini için aşağıdaki verileri düzenlemek mümkündür:

Blok	Kullanılabilir rakam sayısı Rehber Formatı menüsünde tanımlanır
Kat	Kullanılabilir rakam sayısı Rehber Formatı menüsünde tanımlanır
Daire	Kullanılabilir rakam sayısı Rehber Formatı menüsünde tanımlanır
Kilit kodu	Apartman sakinin Giriş paneli ile ilişkili kilidi açmasını sağlayan numerik kod (4 ila 9 rakamlı). Bu işlem yalnızca dahili üniteye Klavye Modülü varsa mümkündür.
Adres	Dahili ünitenin SCS fiziksel adresi

Değiştir



- 1 Değiştirilecek kişinin Blok, Kat ve Daire'sini seçtikten sonra. Menüye erişmek için **OK** düğmesine basın.
- 2 Ayarı **∨** **∧** tuşlarıyla veya klavye modülünü (mevcutsa) kullanarak değiştirin. **OK** tuşuna kısa süre basarak onaylayın veya alan değişiklik gerektirmiyorsa, sonraki alana gitmek için **OK** tuşunu basılı tutun.

Kilit açılışı ve adres ile ilgili sayısal kodların girilmesi içinde hem **∨** **∧** tuşlarını hem de klavye Modülünü kullanmak mümkündür.

- 3 Bir sonraki alana geçmek için **OK** tuşunu basılı tutun.



- 4 Dahili ünite SCS fiziksel adresini ayarlar. Kontak değiştirme işlemi sonlandırmak için **OK** tuşunu basılı tutun.
- 5 "Onayla" seçin ve **OK** tuşuna basın. Verileri kaydetmeden kontak değiştirme prosedürünü sonlandırmak için **İptal** seçin ve **OK** tuşu üzerine basın.

Girin

Girin

Blok, Kat, Daire

0 1 1 1 0 .

1

Girin

kilit kodu

1234 |

2

Girin

adres

0001 |

3

- 1 **∨** **^** tuşlarını veya klavye modülünü (dahili ünite bileşiminde varsa) kullanarak Blok ile ilişkili ilk rakamı girin.
OK ile onaylayın.
Tamamlanıncaya kadar devam edin. **∨** tuşu hataları düzeltmenize olanak tanır.
Kilit kodlarını girmek için **OK** tuşunu basılı tutun.
- 2 Kilit açılışı ve adres ile ilgili sayısal kodların girilmesi içinde hem **∨** **^** tuşlarını hem de klavye Modülünü kullanmak mümkündür.
Bir sonraki evreye geçmek için **OK** tuşunu basılı tutun.
- 3 Dahili ünitenin SCS fiziksel adresini ayarlar.
Kişiye giriş işlemi tamamlamak için **OK** tuşunu basılı tutun.

Girin

Tekrar et

Onayla

İptal et

4

Rehber düzenl.



- 4 **"Onayla"** seçin ve **OK** tuşuna basın.
Verileri kaydetmeden kontak değiştirme prosedürünü sonlandırmak için **"İptal et"** seçin ve **OK** tuşu üzerine basın.

Kişi silinmesi



- 1 **✓** **^** tuşlarını kullanarak silinecek kişiye ilişkin Blok'u seçin
Onaylamak için **OK** 'a basın ve Kat eklenmesine geçin.
 - 2 Silinecek kişinin Blok, Kat ve Daire verilerini ayarladıktan sonra, devam etmek için **OK** ile onaylayın.
- Silme veya çıkmayı onaylama talebi belirir
- 3 **✓** **^** tuşlarıyla seçeneği seçin
Onaylamak için **OK** tıklayın.

Tümü sil



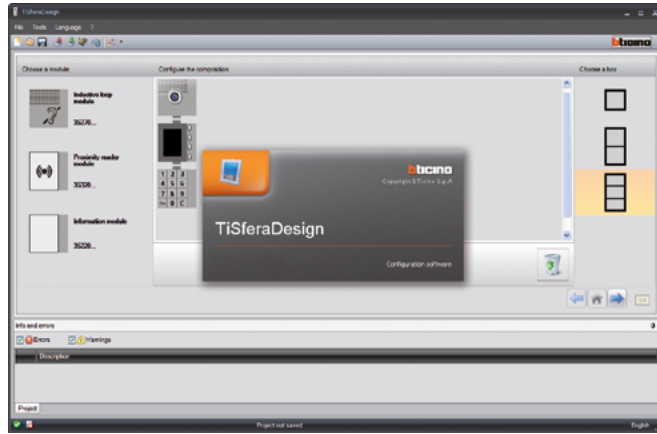
- 1 Fonksiyona erişmek için **OK** tuşu üzerine basın.
- 2 Rehberde bulunan bütün kontaklar silinmek istenirse **✓** **^** tuşlarını kullanarak "Onayla" seçin.
Bütün rehberi silmek için **OK** tuşu üzerine basın.
- 3 Silme işlemi birkaç saniye sürer, işlemin ilerlediği bir dizi yıldız işaretinin ortaya çıkması ile belirtilir.

Yazılım aracılığı ile konfigürasyon

TiSferaDesign yazılımı

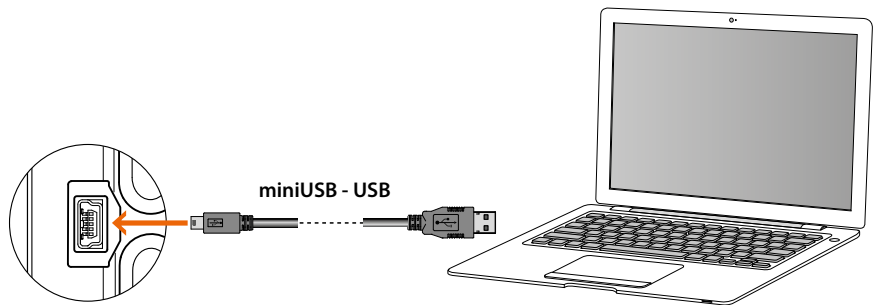
Tüm konfigürasyonlar www.homesystems-legrandgroup.com web sitesinden indirilebilen TiSferaDesign yazılımı kullanılarak yapılabilir.

Yazılımı aracılığı ile konfigürasyon tüm prosedürü kolaylaştırdığından ve hızlandırdığından özellikle tavsiye edilir ve ayrıca olası güncellemeler veya değiştirmeler için gerek konfigürasyon verilerini gerekse apartman sakinlerinin rehberini bilgisayarın üzerinde korumayı sağlar



PC bağlantısı

TiSferaDesign yazılımı ile gerçekleştirilmiş konfigürasyonu veya firmware güncellemesini aktarmak için, bir USB-miniUSB kablo kullanarak Sfera Ekran Modülünü PC'ye bağlayın.

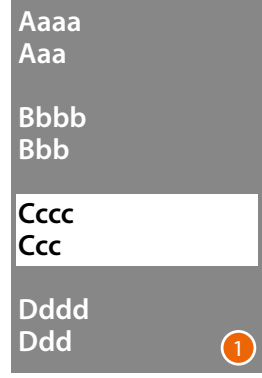


Firmware güncellemesi için aygıtı beslemek gerekir.

USB kablosu aracılığı ile bağlanmış Sfera Ekran Modülü, sanal port (VIRTUAL COM) olarak PC tarafından algılanır; TiSferaDesign yazılımı bunun adresini otomatik olarak algılar.

Ekran modülünün kullanımı

Alfanumerik yöntem ile arama

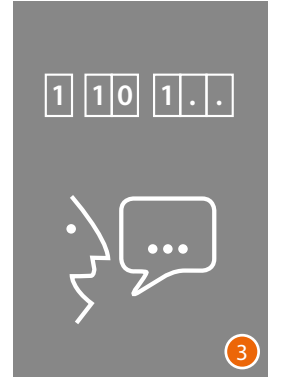
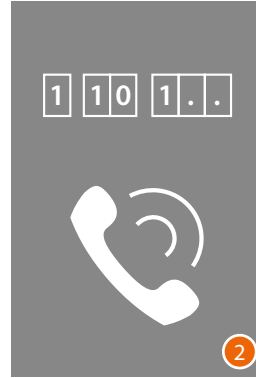
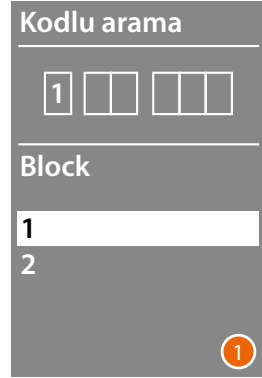


- 1 Aramak istediğiniz kişinin adını seçmek için **∨** **∧** tuşlarını kullanın.
∨ tuşu rehberi hızlı bir şekilde kaydırmayı sağlar.
∨ tuşuna her basıldığında kursör rehberin bir sonraki harfine gidecektir.
OK ile onaylayın.
- 2 Arama yönlendirildi.
- 3 Konuşma devam ediyor.



- 4 Bu ekran görüntüsü dairenin meşgul olduğunu bildirir.
- 5 Konuşma sonu.

Numerik BKD yöntemi ile arama



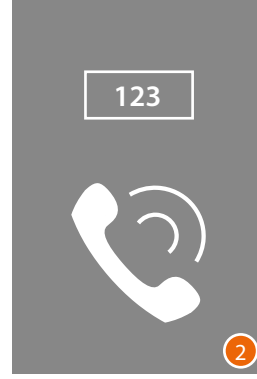
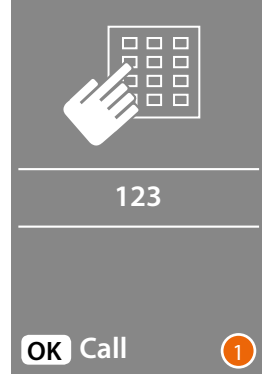
- 1 **∨** **∧** tuşlarını kullanarak Blok'u seçin.
OK ile onaylayın
Kat ve Daire için de tekrarlayın.
- 2 Daire onayladıktan sonra arama yönlendirilir.
- 3 Konuşma devam ediyor.



- 4 Bu ekran görüntüsü dairenin meşgul olduğunu bildirir.
- 5 Konuşma sonu.

Klavye modülü ile arama

Klavye modülünün mevcudiyetinde ve apartman sakininin lojik kodu veya BKD kodu bilindiğinde, kodu doğrudan klavyeye yazarak arama yapabilirsiniz.



- 1 Kodu klavyeye girin
Çağrıyı yönlendirmek için **OK** üzerine basın
- 2 Arama yönlendirildi
- 3 Kod yanlışsa, aşağıdaki ekran görüntüsü belirecektir

