



## **Netzgleichrichter**

NG 402-02 und  
NG 402-12

## **Line rectifier**

NG 402-02 and  
NG 402-12

## **Redresseur secteur**

NG 402-02

## **Alimentatore**

NG 402-02

## **Netgelijkrichter**

NG 402-02

## **Strømforsyning**

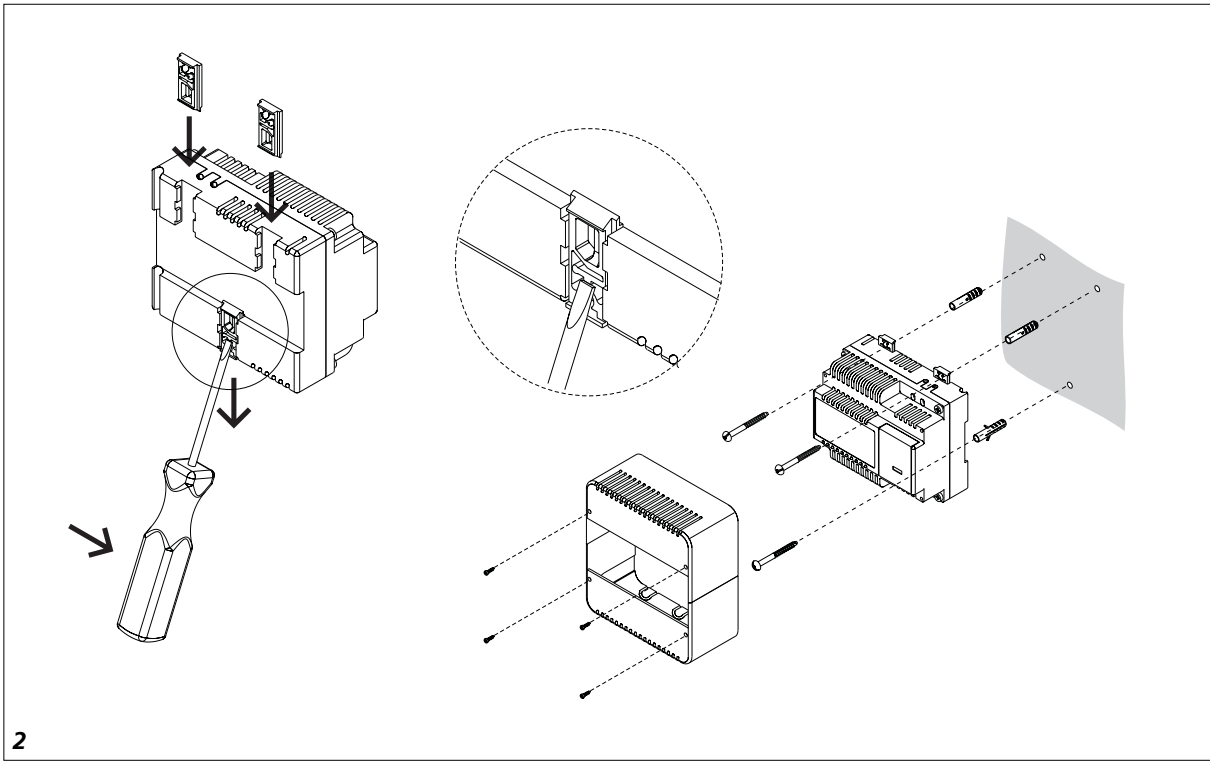
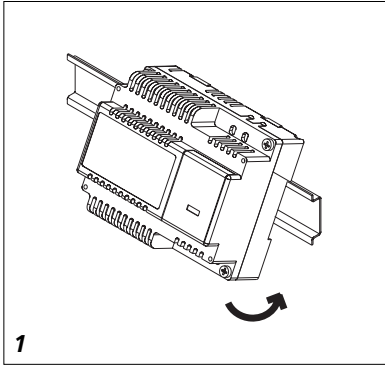
NG 402-02

## **Nätlikriktare**

NG 402-02

## **S'lový usmernovac**

NG 402-02



## Installation

### Anwendung

In Anlagen für den Gegensprechbetrieb zwischen Türlautsprecher und Haustelefon und/oder zwischen den Haustelefonen.

Stromversorgung für den Ruf-, Sprech-Türöffnerbetrieb und Beleuchtung der Ruftaster bis 4 Module; ab 5 Modulen muss ein separater Trafo 12 V AC/...A zusätzlich eingesetzt werden.

ÜV- Übersichtsverbindungspläne und AS- Außenschaltpläne finden Sie in **“Tür- und Haustelefonie Planung und Installation”**.

### Installation

#### Achtung!

**Einbau und Montage elektrischer Geräte dürfen nur durch eine Elektro-Fachkraft erfolgen.**

#### Wichtig!

**Bitte die Norm DIN EN 60065 beachten!**

In der Gebäudeinstallation **muss** ein allpoliger Netzschalter mit einer Kontaktöffnung von mindestens 3 mm vorhanden sein. Das Gerät darf nicht Tropf- oder Spritzwasser ausgesetzt werden!

Für ausreichende Belüftung ist zu sorgen, insbesondere ist darauf zu achten, dass die Lüftungsschlitze nicht abgedeckt werden.

### Leitungsmaterial

Für die Installation können Klingeldrähte, Schwachstrom- oder Fernmeldeleitungen verwendet werden.

Y Schwachstromdraht  
YR Schwachstromleitungen  
JY (St) Y Leitungen paarig verdrillt, abgeschirmt

A2Y (St) 2Y Fernmelde-Erdkabel

Aus den Übersichtsverbindungsplänen können die erforderlichen Adernzahlen bestimmt werden.

Reserveadern sind für Nachrüstmöglichkeiten entsprechend zu berücksichtigen.

### Reichweite

Der Schleifenwiderstand (Hin- und Rückleitung) darf 20  $\Omega$  nicht überschreiten. Bei 0,8 mm Aderdurch-

messer ergibt das eine Reichweite von ca. 260 m. Werden Parallelsignalgeräte oder handelsübliche, niederohmige Lätewerke und Türöffner eingebaut, verringert sich die Reichweite etwa um die Hälfte. Eine Verdoppelung der Zuleitungen für den Ruf- und Öffnerbetrieb wird in diesen Fällen empfohlen.

### Türöffner

Handelsübliche Türöffner ca. 12 V AC, max. 1A Stromaufnahme, können angeschlossen werden. Siedle-Türöffner sind hochohmig > 20  $\Omega$  und sind auch bei größeren Reichweiten betriebssicher.

### Leitungsführung

Um die allgemeinen Sicherheitsbestimmungen für Fernmeldeanlagen nach VDE 0100 und VDE 0800 zu erfüllen und Störeinflüsse zu vermeiden, muss auf getrennte Führung von Stark- und Schwachstromleitungen geachtet werden. Ein Abstand von 10 cm ist einzuhalten. Die Leitung vom Türlautsprecher ist ohne Abzweige direkt zum Hauptanschlusskasten zu verlegen.

### Nebensignalgerät

Elektronischer Gong NS 511-... oder handelsübliche hochohmige Signalgeräte  $\geq 15 \Omega$  können angeschlossen werden. Max. 2 elektronische Signalgeräte dürfen parallel betrieben werden.

Siehe Hinweise unter Reichweite.

### Systemtelefon HT 611-01

Basisgerät für Wandmontage ohne Signalgerät.  
Mit folgenden Ausbaumöglichkeiten

### Signalgeräte

- 1 Zubehör-Lätewerk ZLW 611-0 und/oder
- 2 Zubehör-Summer ZSU 611-0 auch zur Rufunterscheidung oder
- 3 Zubehör-Gong ZGO 611-0 3-Klang-Gong, Alpha- und Dauerruf, Ruflautstärke regelbar oder
- 4 Zubehör-Elektronisches Rufsignal ZER 611-0 mit Alpha und Dauerton, Ruflautstärke regelbar.

### Wahlweise Einbau von:

**5** Zubehör-Taster ZTA 611-0, als Ruftaster bei Verwendung der Telefone mit interner Kommunikation (AS-2/73-...) oder z.B. für die Fernsteuerung Außen -/ Treppenhäuslicht

**6** Zubehör-Schalter ZSCH 611-0, z.B. zur Rufab- oder Umschaltung

**7** Zubehör-Signalleuchte ZLA 511-0, z.B. für optische Rückmeldung offenstehender Tür

### Montage

**8** Netzgleichrichter auf Hutschiene montieren (Verteilung)

**9** AP-Montage mit Zubehör ZN 402-01.

### Wichtig!

**Bei AP-Montage muss ein “Schutz gegen direktes Berühren” von aktiven Teilen sichergestellt sein.**

**Hierzu ist die Vorschrift VDE 0100/DIN 57100 Teil 410 zu beachten.**

### Technische Daten für NG 402-02

T 40/E	
Primär	230 V/50-60 Hz, +6%-10%, 41 VA
Sekundär	8,3 V DC 0,4 A geregelt 12 V AC 2 A
Schutzart	IP 20

### Technische Daten für NG 402-12<sup>~</sup>

T 40/E	
Primär <sup>~</sup>	125 V/50-60 Hz, +6%-10%, 41 VA
Sekundär <sup>~</sup>	8,3 V DC 0,4 A geregelt, 12 V AC 2 A
Schutzart <sup>~</sup>	IP 20

### Hinweis

Die 125 V-Version NG 402-12 darf nur in einem geschlossenen Schaltschrank betrieben werden. Die alleinige Abdeckung mit ZN 402-01 ist nicht ausreichend. Die 125 V-Version darf nur in Verbindung mit ITE Geräten verwendet werden. (Information Technology Equipment)

## Installation

### Applications

Systems door duplex intercom operation between the entryway speaker and house phones and/or between house phones.

Power supply for call, communication and door release operation, as well as illumination of the call buttons up to 4 modules. For 5 modules and more, a separate transformer 12 V AC/...A must be used in addition.

You will find the ÜV-/ cable size diagram and the AS-/ wiring diagram in the "Door and In-House communication, Planning and Installation" manual.

### Installation

#### Caution!

**Electrical appliances may only be installed and assembled by qualified electricians!**

#### Important!

**Please observe the standard DIN EN 60065!**

For building installation, an all-pole mains switch with a contact gap of at least 3 mm **must** be provided. The device must not be exposed to splash or spray water! Ensure sufficient ventilation, paying particular attention not to cover up the vent holes.

### Conductor materials

Bell wire, low current or telecommunication cables can be used for door loudspeaker installation:

Y	low current wire
YR	low current conductors
JY(St)Y	Twisted-pair conductors, shielded
A2Y(S)2Y	Telecommunications earthing cable

The required number of cores is indicated in the layout terminal diagrams.

Reserve cores should be taken into consideration to ensure retrofitting capability.

For wire diameters, see "Range"

### Range

The loop resistance (in both directions) may not exceed 20  $\Omega$ . With a core diameter of 0,8 mm (20 AWG), a range of approx. 260 m (284 yds) can be reached. The range is reduced by about half if parallel signalling devices or lowimpedance annunciators (commercially available) and a door release are used.

In such cases, it is advisable to double the wires for the ringing and door release functions.

### Door release

Standard commercially available door release mechanisms with 8-12 V AC, max. 1 A current input can be connected. Siedle door releases are highresistance appliances, i. e. 20  $\Omega$ , and are reliable even over wider ranges.

### Conductor routing

In order to fulfil the general safety requirements for communication facilities as stipulated by VDE 0100 and 0800, and in order to avoid interference, heavy and light current conductors must be routed separately observing a minimum distance apart of 10 cm ( 3,9 ins). The conductor from the door loudspeaker must be laid directly to the main terminal box without branch lines .

### Auxiliary signalling device

Electronic chime NS 511-... or any commercially available high-resistance signalling appliance  $\geq 15 \Omega$ , can be connected. Max. 2 electronic chimes can be connected in parallel. See note under "Range".

### System telephone HT 611-01

Basic unit for wall mounting without signal device.

With the following up-grading possibilities:

### Signaling devices

**1** Accessory bell ZLW 611-0 and/or  
**2** Accessory buzzer ZSU 611-0 also for call distinction or

**3** Accessory electronic three- tone chime ZGO 611-0 with alpha and continuous tone. Adjustable volume or

**4** Accessory electronic call signal ZER 611-0 with alpha and continuous tone. Adjustable volume.

### Optional installation of:

**5** Accessory push button ZTA 611-0, as call button when using telephones for internal communication (AS-2/73-..) or e.g. for remote control of outside or staircase light.

**6** Accessory switch ZSCH 611-0, e.g. for switching off or transferring calls.

**7** Accessory LED ZLA 611-0, e.g. to optically indicate an open door.

### Mounting

**8** *Installing the line rectifier in a circuit breaker panel (on to a standard rail).*

**9** *Surface mounting with the ZN 402-01 accessory.*

#### Important!

**When surface mounting, protection against direct touch from activated parts must be ensured. Note the respective regulations.**

### Technical specifications for NG 402-02

T 40/E	
Main power	230 V AC 50/60 Hz, +6% -10%, 41 VA
Secondary-voltage	8,3 V DC, 0,4 A rectified 12 V DC, 2 A
Protective system	IP 20

### Technical specifications for NG 402-12

T 40/E	
Main power	125 V AC 50/60 Hz, +6% -10%, 41 VA
Secondary-voltage	8,3 V DC, 0,4 A rectified 12 V DC, 2 A
Protective system	IP 20

## Installation

### Comment

The 125 V version NG 402-12 must be operated in a closed circuit box only. Covering only with ZN 402-01 is not enough. The 125 V version must only be used in conjunction with ITE devices.  
(Information Technology Equipment)

### Application

Dans des installations interphoniques duplex entre le portier électrique et les postes intérieurs et/ou entre les postes intérieurs. L'alimentation est suffisamment puissante pour les fonctions appel, paroles, commande de gâche et éclairage de quatre modules de touches; à partir de cinq modules, il faudra installer un transformateur supplémentaire de 12 V AC/... A. Vous trouverez les synoptiques de branchement (ÜV-) et les schémas de branchement extérieur (AS-) dans la brochure "**Téléphonie de porte et téléphonie intérieure, projection et installation**".

### Installation

#### Note!

**L'installation et le montage des appareils électriques ne peuvent être effectués que par un spécialiste.**

#### Important!

**Veillez respecter le norme DIN EN 60065!**

Un interrupteur bi-polaire avec une distance de contact ouvert de minimum 3 mm **doit être présent** dans l'installation du bâtiment. Ne pas exposer l'appareil à des projections ou gouttes d'eau! Veillez à une bonne aération, en particulier ne pas couvrir les fentes de ventilation.

### Matériel de câblage

Pour l'installation, vous pouvez utiliser du fil de sonnerie, du fil pour courant basse tension ou du fil téléphonique.

Y	fil de sonnerie
YR	câble pour courant basse tension
JY(ST)Y	paires torsadées blindées
A2Y(ST)Y	câble de télécommunication souterrain

Les synoptiques de branchement permettent de déterminer le nombre de fils nécessaire. Prévoir des fils de réserve pour permettre d'ajouter ultérieurement et

sans problème des modules supplémentaires.

### Portée

La résistance de boucle (lignes aller et retour) ne doit pas dépasser 20 Ω. Avec un diamètre de fil de 0,8 mm, la portée est de 260 m environ. Si vous montez des appareils de signalisation en parallèle ou des sonneries et gâches électriques à basse impédance achetés dans le commerce, la portée diminue environ de moitié. Dans ce cas, il est recommandé de doubler les lignes d'alimentation pour l'appel et la commande de gâche.

### Gâche électrique

Les gâches électriques 12 V AC, 1 A max. disponibles dans le commerce peuvent être installées. Les gâches électriques Siedle sont à haute impédance (> 20 Ω) et fonctionnent encore parfaitement si les distances sont plus grande.

### Câblage

Afin de répondre aux dispositions générales de sécurité pour les installations de télécommunication selon VDE 0800 et pour prévenir les parasites, il faudra poser séparément les câbles basse et haute tension. Une distance de 10 cm devra être respectée. Le câble partant du portier électrique doit être branché sans dérivation directement sur l'armoire de distribution principale.

### Appareil auxiliaire de signalisation

On peut connecter un carillon électronique NS 511-... ou des appareils de signalisation usuels à haute impédance ≥ 15 Ω. Au max. 2 carillons électroniques peuvent être connectés en parallèle. Voir indication sous "Portée".

### Téléphone système HT 611-01

Appareil de base pour montage mural, sans appareil de signalisation. Possibilités d'extension:

## Installazione

### Appareils de signalisation

- 1 Sonnerie ZLW 611-0 et/ou
- 2 Ronfleur ZSU 611-0 pour la distinction d'appel, ou
- 3 Carillon ZGO 611-0 à 3 notes avec son alpha et son continu. Volume réglable ou
- 4 Sonnerie électronique ZER 611-0 avec son alpha et son continu. Volume réglable.

### Aux choix, montage de:

- 5 Touche d'appel ZTA 611-0 en cas d'utilisation de téléphones autorisant la communication intérieure (AS-2/73-...) ou par ex. pour télécommander l'éclairage dans la cage d'escalier/ extérieur.
- 6 Interrupteur ZSCH 611-0, par exemple pour couper ou détourner l'appel.
- 7 Lampe de signalisation ZLA 611-0 par exemple pour signaler optiquement une porte ouverte.

### Montage

8 Montage du redresseur secteur dans des boîtes de distribution (sur le rail normalisé).

9 Montage en saillie avec accessoire ZN 402-01.

### Important!

**En cas de montage en saillie, il faut "prévenir le contact direct" des pièces actives.**

**A cet effet, il faut respecter les directives VDE0100/ DIN 57100 partie 410.**

### Caractéristiques techniques de NG 402-02

T 40/E	
Primaire	230 V/ 50-60 Hz, +6% -10%, 41 VA
Secondaire	8,3 V DC, 0,4 A réglé 12 V AC, 2A
Indice de protection	IP 20

### Impiego

Impianti per la comunicazione alterata tra posto esterno e utenze interne e/o tra utenze interne. Alimentazione per le funzioni chiamata, comunicazione, apriorita e illuminazione dei tasti di chiamata fino a 4 moduli; se si vogliono installare 5 o più moduli è necessario utilizzare un trasformatore separato da 12 V AC/ ... A supplementare. Per gli schemi generali delle connessioni e gli schemi dei collegamenti esterni si rimanda al manuale "Citofonia e comunicazione interna- Progettazione ed installazione".

### Installazione

#### Attenzione!

**Incasso e montaggio di apparecchiature elettriche possono essere eseguiti solo da elettricisti specializzati.**

### Importante!

#### Rispettare le norme DIN EN 60065

Nell'impianto elettrico **deve essere** installato un interruttore generale di rete con una distanza minima dei contatti di 3mm.

Non esporre l'apparecchio a gocce o spruzzi d'acqua!

Assicurare un'adeguata ventilazione, in particolare facendo attenzione a non coprire le feritoie.

### Materiale di cablaggio

Per l'installazione si possono usare fili per la bassa tensione o telefonici

Y	filo per bassa tensione
YR	linee di bassa tensione
JY (St) Y	filati intrecciati in coppia, schermati
A2Y(ST)2Y	cavo di terra per telefonia

Dagli schemi elettrici dei collegamenti si possono determinare i numeri necessari di conduttori. Prevedere un numero adeguato di conduttori di riserva per eventuali ampliamenti successivi.

### Distanza massima

La resistenza di un circuito (linea di andata e ritorno) non deve superare i 20 Ω. Usando fili da 0,8 mm di diametro ciò permette una distanza massima di ca. 260 m.

Se si montano suonerie parallele o campanelli ed elettroserrature dei tipi comunemente reperibili in commercio, di bassa resistenza, la distanza massima si riduce di circa la metà. In questo caso si consiglia di raddoppiare le linee per le funzioni di chiamata e apriorita.

### Elettroserratura

Si può installare qualunque elettroserratura in commercio da 12 V AC, con massimo 1 A di assorbimento di corrente. Le elettroserrature Siedle sono ad alta resistenza > 20 Ω e sono affidabili anche a grande distanza.

### Posa delle linee

Perché l'impianto sia conforme alle disposizioni di sicurezza per impianti di telefonia e citofonia a norma VDE 0100 e VDE 0800 e per evitare disturbi occorre prevedere sempre che le linee di alta tensione e quelle di bassa tensione siano posate ad una certa distanza tra loro. La distanza minima è di 10 cm. La linea proveniente dal portier va portata direttamente al quadro di distribuzione principale della rete, senza diramazioni intermedie.

### Ripetitore di suoneria

Si possono installare le suonerie supplementari elettroniche NS 511-... o una delle suonerie in commercio ad alta resistenza ≥ 15 Ω. Si possono collegare in parallelo al massimo 2 suonerie elettroniche. Vedere avvertenze al punto "distanza massima".

### Citofono HT 611-01

Versione di base da montare a parete senza suoneria.

Allestibile con i seguenti accessori:

## Installatie

### Suonerie

- 1** Accessorio suoneria ZLW 611-0 e/o
- 2** Accessorio ronzatore ZSU 611-0, anche per distinguere le chiamate, oppure
- 3** Accessorio gong ZGO 611-0, a 3 suoni differenziati suono gong, suono alfa e suono continuo. Volume regolabile. Oppure
- 4** Accessorio suoneria elettronica ZER 611-0 con suono alfa e suono continuo. Volume regolabile.

### A scelta si possono montare:

- 5** Tasto accessorio ZTA 611-0 come pulsante di chiamata, se si usano gli apparecchi per la comunicazione interna (AS-2/73-...) o ad es. per il comando della luce esterna o di quella delle scale.
- 6** Interruttore-deviatore accessorio ZSCH 611-0, ad es. per tacitare o dirottare le chiamate.
- 7** LED accessorio ZLA 511-0, ad esempio per segnalare che una porta è aperta.

### Montaggio

- 8** *Montare l'alimentatore di rete su una guida a norma DIN (distributore).*
- 9** *Per il montaggio a parete è necessario l'accessorio ZN 402-01*

### Importante!

**Se il citofono si monta a parete è necessario impedire che l'utente possa toccare direttamente le parti sotto tensione. A questo scopo occorre procedere come prescritto dalle norme VDE 0100 e DIN 57100 parte 410.**

### Dati tecnici per NG 402-02

T 40/ E	
Primario	230 V AC/ 50 Hz, +6%-10%; 41 VA
secondario	8,3 V DC, 0,4 A regolato 12 V AC, 2 A
protezione	IP 20

### Toepassing

Installaties voor communicatie tussen deurluidspreker en huistelefoon en/of huistelefoons onderling. Voeding voor oproepen, spreken, deuropener en verlichting van de bedrukknoppen tot maximaal 4 modulen; vanaf 5 modulen dient een separate trafo 12 V AC/ .. A te worden toegepast. ÜV- Overzichtsschema en AS- Aansluitschema vindt u in "**Deur- en huistelefonie Planning en installatie**".

### Installatie

#### Waarschuwing!

**Inbouw en montage van elektrische apparaten mogen alleen door geschoolde electromonteurs worden uitgevoerd.**

#### Belangrijk!

**Gelieve de norm DIN EN 60065 in acht te nemen!**

In de gebouw installatie **moen** een meerpolige schakelaar met een contact opening van minstens 3 mm voorhanden zijn. Het apparaat mag niet aan drui- of spatwater blootgesteld worden! Zorg voor voldoende ventilatie. Let er vooral ook op dat de ventilatie-openingen niet afgedekt worden.

### Leidingmateriaal

Als bedrading kan gebruik worden gemaakt van scheldraad, zwakstroomkabel of telefoonkabel.

Y	scheldraad
YR	signaalkabel
JY(St)Y	per paar getwist, afgeschermd
A2Y(St)2Y	grondkabel met aardleiding

Met behulp van de overzichtsschema's kunnen de benodigde hoeveelheid aders bepaald worden. Het is aan te bevelen voor eventuele uitbreiding, een aantal reserve aders op te nemen.

### Bereik

De totale weerstand van de leiding (heen en terug) mag niet groter zijn dan 20 Ω. Bij een draaddiameter van

0,8 mm levert dat een bereik op van ca. 260 meter. Bij het gebruik van parallelsignaalapparatuur of in de handel verkrijgbare laagohmige bellen of deuropeners wordt het bereik ongeveer gehalveerd. Een verdubbeling van de aders voor de oproep en de deuropener wordt in het geval aanbevolen.

### Deuropener

Standaarddeuropeners die werken op 12 V AC en die maximaal 1 A gebruiken kunnen worden aangesloten. Siedle deuropeners zijn hoogohmig > 20 Ω en zijn ook bij grotere bereiken bedrijfszeker.

### Plaatsen van de leidingen

Om te kunnen voldoen aan de algemene veiligheidseisen betreffende "zwakstroominstallaties", VDE 0800 en om storende invloeden te voorkomen, moet een scheiding van sterken zwakstroomleidingen gewaarborgd zijn. Een minimale afstand van 10 cm is voorschrift. De leiding van de deurluidspreker wordt zonder aftakking naar de netgelijkrichter gelegd.

### Nevensignaalgever

De elektronische gong NS 511-... of andere, in de handel verkrijgbare hoogohmige signaalapparaten 15 Ω kunnen worden toegepast. Maximaal twee elektronische signaalgevers mogen parallel worden aangesloten, zie ook de aanwijzingen onder bereik.

### Systeemtelefoon HT 611-01

Basistoestel voor wandmontage, zonder signaalgever. Met de volgende uitbreidingsmogelijkheden:

### Signaalgevers

- 1** Bel ZLW 611-0 en
- 2** zoemer ZSU 611-0, ook voor het onderscheiden van verschillende oproepen of
- 3** gong ZGO 611-0 met een drietone gong, alfa- en continuoontoon, met regelbare geluidsterkte of

## Installation

**4** elektroniske signaalgever ZER 611-0 met alfa- en continuofoon, met regelbare geluidsterkte.

### Naar keuze inbouw mogelijk van (maximaal 6):

**5** Drukknop ZTA 611-0 als oproeptoets bij gebruik van de telefoon als huistelefoon (AS-2/73-..) of voor bijvoorbeeld de aansturing van trap-penhuis- of buitenverlichting.

**6** Schakelaar ZSCH 611-0 voor bijvoorbeeld het uitschakelen van het oproepsignaal of voor doorschakelen.

**7** LED ZLA 611-0, bijvoorbeeld voor het optisch signaleren van openstaande deuren.

### Montage

**8** Montage van de netgelijkrichter in de verdeelkast.

**9** Opbouwmontage met toebehoren ZN 402-01 (klemmenafdekking).

### Belangrijk!

**Bij wandmontage (AP) dienen de spanningsvoerende delen, volgens de geldende voorschriften, te worden afgeschermd tegen aanraken.**

### Technische specificaties voor NG 402-02

T 40/ E	
Primair	230 V/ 50 - 60 Hz +6% -10%, 41VA
Secundair	8,3 V DC; 0,4 A af- gevlakt 12 V AC, 2 A
Beschermings- klasse	IP 20

### Anvendelse

Anlæg til samtale mellem dørstation og hustelefoner og/eller mellem hustelefoner.

Strømforsyning for opkald, tale, døråbning og belysning af indtil 4 trykknopmoduler med navneskilte. Fra 5 moduler skal der benyttes en separat 12 V AC ringetransformator. Oversigts- og monteringsdiagrammer findes i vor manual "Dør- og hustelefoni - Projektering og installation".

### Installation

#### OBS!

**Indbygning og montering af elektrisk udstyr må kun foretages af autoriserede fagfolk.**

#### Vigtig!

**I henhold til EU-norm EN 60065** skal der i bygningsinstallationen forefindes en hovedafbryder med en kontaktåbning på mindst 3 mm. Enheden må ikke udsættes for dryppende eller sprøjtende vand! Der skal sørges for tilstrækkelig udluftning, især skal man passe på, at udluftningsslidserne ikke tildækkes.

### Ledningsmateriel

Til installationen kan der benyttes ringeledning, telefon- eller svagstrømskabel, som f. eks.:

Y	Svagstrømsledning
YR	Svagstrømskabel
JY(St)Y	Parsnoet svagstrøms kabel med fælles skærm
A2Y(St)2Y	Parsnoet svagstrøms kabel med skærm om hvert par.

Ud fra oversigtsdiagrammerne kan det nødvendige lederantal bestemmes.

Af hensyn til evt. senere udvidelsesmuligheder tilrådes det at oplægge reserveledere.

### Rækkevidde

Sløjfemodstanden (frem- og returledning) må ikke overstige 20  $\Omega$ . Med en lederdiameter på 0,8 mm opnås en rækkevidde på ca. 260 m. Benyttes der parallelle signalgivere

eller lavohms klokker og døråbner (elsslutblik), reduceres rækkevidden til ca. det halve. I disse tilfælde anbefales det at for-doble lederne til opkald og døråbner (elsslutblik).

### Døråbner

Gængse døråbnere (el-slutblik) 12 V AC, max. 1 A strømforbrug kan tilsluttes. Siedle's højohms elsslutblik (> 20  $\Omega$ ) er funktionssikre selv over større afstande.

### Ledningsføring

I henhold til stærkstrømsreglementet skal stærk- og svagstrømskabler fremføres hver for sig med en indbyrdes afstand på min. 10 cm. Kablet fra dørstationen føres uden afgreninger direkte til hovedsamedåsen.

### Ekstra lydgivere

Elektronisk gongenhed NS 511-... eller gængse højohms lydgivere >15  $\Omega$  kan tilsluttes. Max. 2 elektroniske lydgivere kan parallelkobles. Se dog af-snittet om rækkevidde.

### Systemtelefon HT 611-01

Basisapparat beregnet til vægmontage uden lyd giver. Udbygningsmuligheder:

### Lydgivere

- 1 Tilbehør - summer ZLW 611-0 og/eller
- 2 Tilbehør - brummer ZSU 611-0 også til opkaldsdifferentiering eller
- 3 Tilbehør - gong ZGO 611-0, 3-tonet gong, alfa- og konstanttone, regulerbar lydstyrke eller.
- 4 Tilbehør - elektronisk lyd giver ZER 611-0 med alfa- og konstanttone, med regulerbar lydstyrke.

### Efter behov kan indbygges:

- 5 Tilbehør - trykknop ZTA 611-0, som opkaldstryk ved anvendelse af telefonen til intern kommunikation (AS-2/73-..) eller f. eks. til fjernstyring af ude-/ trappelys.
- 6 Tilbehør - omskifter ZSCH 611-0, f. eks. til frakobling af lyd giver eller omskiftning.



## Installation

**7** Tilbehør - lysdiode ZLA 611-0, f. eks. til optisk indikering af åben dør m.v.

### Montage

**8** Strømforsyningen monteret på DIN- skinne.

**9** Monteret på væg med afdækning ZN 402-01

### Vigtig!

**Ved montering på væg skal strømforsyning NG 402-02 afdæk-kes for at hindre direkte berøring af 220 V tilgang. Til dette kan afdækning ZN 402-01 benyttes.**

### Tekniske data for NG 402-02

T 40/ E

Primær	230 V/ 50-60 Hz, +6% -10%, 41 VA
Sekundær	8,3 V DC; 0,4 A sta- biliseret 12 V AC , 2 A
Tøtethedsgrad IP 20	

### Användning

System för samtalstrafik mellan porten och lokaltelefonerna och/eller mellan lokaltelefonerna.

Nätaggregat för signal, samtalskom-  
munikation, manövrering av ellås  
samt för belysning i tryckknappar i  
upp till 4 moduler. För 5 moduler  
eller fler måste en extra transfor-  
mator 12 V AC, .. A användas.  
Kabeldiagram ÜV-/ och kopplings-  
diagram AS-/ finns i manual "Door  
and In-House communication,  
Planning and Installation".

### Installation

#### OBS!

**Montering och installation av elektriska apparater får endast utföras av behörig elektriker.**

### Viktigt!

#### Beakta normen DIN 60065!

I byggnadsinstallationen **måste** det finnas en allpolig nätfrånskiljare med en kontaktöppning av minst 3 mm. Apparaten får inte utsättas för dropp- eller sprutvatten! Man måste tillse att apparaten får tillräcklig ventilation. Framförallt måste man kontrollera att ventilati-  
onsslitsarna inte täcks över.

### Ledningsmaterial

Installation kan utföras med ringled-  
ningstråd, svagströms- eller signal-  
ledning.

Y	Svagströmstråd
YR	Svagströmsledning
JY(St)Y	Partvinnad, skärmad kabel
A2Y(St)2Y	Signalkabel för markför- läggning

Erforderligt antal ledare kan bestäms med hjälp av aktuellt kopplings-  
schema. Reservledare för eventuell  
framtida installation bör även  
beaktas.

### Räckvidd

Ledningsmotståndet (fram- och från-  
ledning) får inte överstiga 20 Ω.  
Med en ledardiameter av 0,8 mm  
blir räckvidden då ca 260 m. Vid  
montering av parallella signalgivare  
eller lågohmiga ringklockor och

portöppnare av annat fabrikat, blir  
räckvidden ungefär hälften av  
denna. I sådana fall rekommenderas  
en dubbling av led-ningarna till  
signalgivare och portöppnare.

### Portöppnare

Portöppnare 12 V AC, max. 1 A  
strömförbrukning, av annat fabrikat  
kan anslutas. Siedles portöppnare är  
högohmiga (> 20 Ω) och driftsäkra  
även vid stora räckvidder.

### Ledningsdragnig

För att uppfylla säkerhetsbestäm-  
melserna för telefonanläggningar  
VDE 0100 och VDE 0800 och und-  
vika störningar måste stark- och  
svagströmsledningar skiljas från  
varandra. Avståndet mellan dem  
skall vara minst 10 cm. Ledningen  
från porthögtalaren skall dras utan  
förgreningar, direkt till systemets  
huvudskåp.

### Extra signalgivare

Elektronisk gonggong NS 511-...  
eller en högohmig signalgivare  
≥ 15 Ω av annat fabrikat kan  
kopplas paral-lellt. För anvisningar,  
se avsnittet "Räckvidd".

### Systemtelefon HT 611-01

Basapparat för väggmontage utan  
signalgivare med följande  
utbyggnadsmöjligheter:

### Signalgivare

- 1 Ringklocka ZLW 611-0 (tillbehör)
- 2 Summer ZSU 611-0 (tillbehör) -  
även för signalidentifiering
- 3 Treklangsgonggong med alfa- och  
konstant ton (tillbehör). Reglerbar  
ljudstyrka eller
- 4 Elektronisk ringsignal ZER 611-0  
med alfa- och konstant ton.  
Reglerbar ljudstyrka.

### Valfri inbyggnad av:

- 5 Knapp ZTA 611-0 (tillbehör) som  
signalknapp då telefonerna används  
för intern kommunikation  
(AS-2/73-...) eller för t ex fjärr-  
styrning av utomhus- och trapp-  
belysning.

# Česky

## Instalace

**6** Omkopplare ZSCH 611-0 (tillbehör) för t ex avstängning eller omkoppling av anrop.

**7** Signallampa ZLA 611-0 (tillbehör) för t ex optisk signal om öppen dörr.

### Montage

**8** Montage av nätlikriktare i för-delningar.

**9** Utanpåliggande montage med till-behör ZN 402-01.

### Viktigt!

**Vid utanpåliggande montage måste alla spänningsförande delar skyddas.**

**Följ gällande bestämmelser.**

### Tekniska specifikationer för NG 402-02

T 40/E

Primärspänning 230 V/50-60 Hz, +6%-10%, 41VA

Sekundärspänning 8,3 V DC 0,4 A likriktad, 12 V AC 2 A

Skyddsklass IP 20

### Použití

V zařízeních pro oboustrannou komunikaci mezi dveřním reproduktorem a domovním telefonem a/nebo mezi domovními telefony. Napájení proudem pro provoz volání, rozhovor, otevírač dveří a osvětlení volacích tlačítek až po 4 moduly; od 5 modulů musí být dodatečně použit separátní transformátor 12 V AC/...A.

ŮV - přehledné plány spojení a AS - vnější schémata zapojení naleznete v "**Dveřní a domácí telefonie plánování a instalace**".

### Instalace

#### Pozor!

**Zabudování a montáž elektrických přístrojů smí provádět pouze odborní elektrikáři.**

#### Důležitost!

**Prosím dbát normu DIN EN 60065!**

V instalaci budovy se musí nacházet všepólový síťový vypínač s rozevřením kontaktů minimálně 3 mm. Příklad nesmí být vystaven kapající nebo stříkající vodě! Starat se o dostatečné větrání, je třeba dbát na to, aby nebyly zakryty větrací štěrby.

### Materiál vedení

K instalaci může být použit zvonkový drát, slaboproudé nebo telekomunikační vedení.

Y	slaboproudý drát
YR	slaboproudá vedení
JY (St) Y	vedení párově zakroucené, odrušené
A2Y (St) 2Y	telekomunikační zemní kabel

Z přehledných plánů spojení je možné určit potřebný počet žil. Je třeba zohlednit rezervní žily pro zabudování dodatečného vybavení.

### Dosah

Smyčkový odpor (vedení tam a zpět) nesmí překračovat 20 Ω. Při průměru žily 0,8 mm je dosah cca 260 m. Pokud jsou zabudovány paralelní signální přístroje nebo v obchodě běžně dostupná, nízko-

ohmová zvonková zařízení a otevírače dveří, sníží se dosah asi o polovinu. V tomto případě se doporučuje zdvojnásobení vedení pro provoz volání a otevírače.

### Otvírač dveří

Napojeny mohou být v obchodě běžně dostupné otevírače dveří cca 12 V AC, příkon proudu 1A. Otvírače dveří Siedle jsou vysokohomové > 20 Ω a jsou spolehlivé i při větších dosazích.

### Průběh vedení

Aby byly splněny všeobecně platné bezpečnostní předpisy pro telekomunikační zařízení podle VDE 0100 a VDE 0800 a aby se zabránilo rušivým vlivům, je třeba dbát na oddělený průběh slaboproudého a silnoproudého vedení. Je třeba dodržet vzdálenost 10 cm. Vedení od dveřního reproduktoru je třeba vést bez odboček přímo k hlavní připojovací skříňce.

### Vedlejší signalizační přístroj

Je možné připojit elektronický gong NS 511-... nebo v obchodě běžně dostupné vysokohomové signální přístroje  $\geq 15 \Omega$ . Paralelně smí být provozovány max. 2 elektronické signální přístroje. Viz pokyny v odstavci Dosah.

### Systémový telefon HT 611-01

Základní přístroj pro montáž na zeď bez signálního přístroje.

S následujícími možnostmi dalšího vybavení:

### Signální přístroje

**1** Příslušenství - zvonkové zařízení ZLW 611-0 a/nebo

**2** příslušenství - bzučák ZSU 611-0 také k rozlišení volání nebo

**3** příslušenství - gong ZGO 611-03-zvukový gong, alfa a trvalý volací tón, hlasitost volání nastavitelná nebo

**4** příslušenství - elektronický volací signál ZER 611-0 s alfa a trvalým tónem, hlasitost volání nastavitelná.

---

### **Na přání instalace:**

**5** příslušenství - tlačítko ZTA 611-0, jako volací tlačítko při použití telefonů s interní komunikací (AS-2/73-...) nebo např. pro dálkové řízení venkovního osvětlení a osvětlení schodiště.

**6** příslušenství vypínač ZSCH 611-0, např. pro vypnutí nebo přepnutí volání

**7** příslušenství - signalizační světlo ZLA 511-0, např. pro optické zpětné hlášení otevřených dveří.

### **Montáž**

**8** Síťový usměrňovač montovat na kloboučkovou lištu (rozdělení).

**9** Montáž na omítku s příslušenstvím ZN 402-01.

### **Důležité!**

**Při montáži na omítku musí být zajištěna "ochrana proti přímému dotyku" aktivních částí. Zde je třeba dbát předpisu VDE 0100/DIN 57100 část 410.**

### **Technická data pro NG 402-02**

T 40/E

Primárně 230 V/50-60 Hz,  
+6%-10%, 41 VA

Sekundárně 8,3 V DC 0,4 A  
řízený, 12 V AC 2 A

Způsob

ochrany IP 20

---

**SSS SIEDLE**

S. Siedle & Söhne  
Telefon- und Telegrafengeräte  
Stiftung & Co

Postfach 1155  
D-78113 Furtwangen  
Bregstraße 1  
D-78120 Furtwangen

Telefon +49 (0) 7723/63-0  
Telefax +49 (0) 7723/63-300  
[www.siedle.de](http://www.siedle.de)  
[info@siedle.de](mailto:info@siedle.de)

© 1992/05.03  
Printed in Germany  
Best. Nr. 0-1101/212124