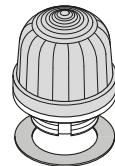
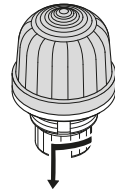

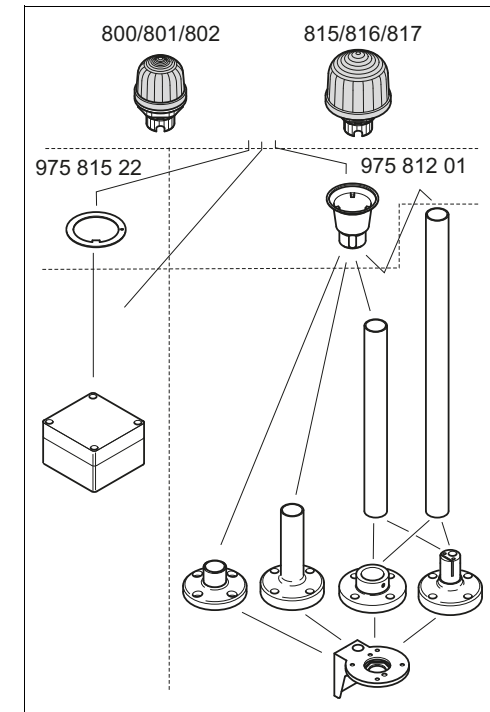


- Ⓓ Anschluss **ausschließlich** durch ausgebildete Elektro-Fachkräfte.
- Ⓔ Electrical connection is to be made by trained electrical specialists **only**.
- Ⓕ Le branchement doit **uniquement** être effectué par des professionnels.
- Ⓖ Il collegamento deve essere eseguito **solo** da elettricisti specializzati.
- Ⓔ La conexión **sólo** debe ser realizada por electricistas debidamente formados.
- Ⓕ A ligação deve ser feita **exclusivamente** por profissional elétrico especializado.
- Ⓖ De aansluiting mag **enkel** gebeuren door erkende vakmensen.
- Ⓕ Připojení smí **provádět** pouze kvalifikovaný personál.
- Ⓕ Podłączenie **wyłącznie** przez specjalistów-elektryków.
- Ⓕ Liittäminen kuuluu **ainoastaan** koulutettujen sähköalan ammattilaisten tehtäviin.
- Ⓕ Подключение проводится только специалистом-электриком.
- Ⓕ Bağlantı **sadece** eğitimli elektrik teknisyenleri tarafından yapılmalıdır.
- Ⓕ 布线需由专业电工执行



800 x00 00	12 – 230 V~, ≤ 5 W
815 x00 00	12 – 230 V~, ≤ 5 W
801 x00 75	24 V~, 45 mA, I ₀ < 500 mA
801 x00 67	115 V~, 25 mA, I ₀ < 500 mA
801 x00 68	230 V~, 25 mA, I ₀ < 500 mA
816 x00 55	24 V~, 45 mA, I ₀ < 500 mA
816 x00 67	115 V~, 25 mA, I ₀ < 500 mA
816 x00 68	230 V~, 25 mA, I ₀ < 500 mA
816 x10 55	24 V~, 40 mA
816 x10 67	115 V~, 40 mA
816 x10 68	230 V~, 40 mA
816 x30 55	24 V~, < 40mA
802 x00 55	24 V~, 100 mA, ~ 0,75 Hz
802 x00 67	115 V~, 20 mA, ~ 0,75 Hz
802 x00 68	230 V~, 15 mA, ~ 0,75 Hz
817 x00 54	12 V~, 195 mA, ~ 1 Hz
817 x00 55	24 V~, 125 mA, ~ 1 Hz
817 x00 67	115 V~, 20 mA, ~ 1 Hz
817 x00 68	230 V~, 15 mA, ~ 1 Hz
	I ₀ < 500 mA (817)
	800 x00 00, 815 x00 00 BA 15 d, 42 mm (1.65"), 5 W
955 840 34	12 V
955 840 35	24 V
955 840 57	115 V
955 840 38	230 V

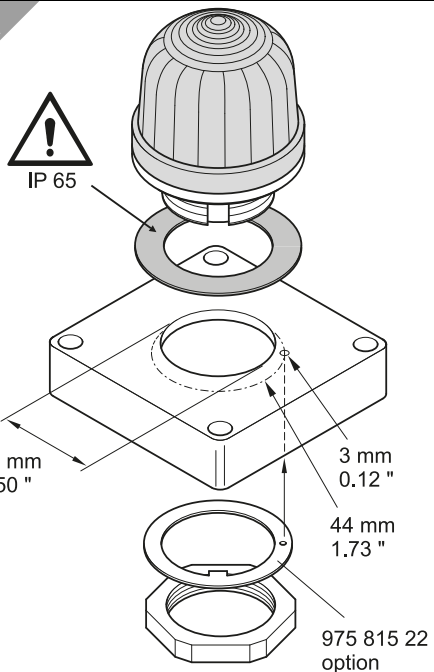




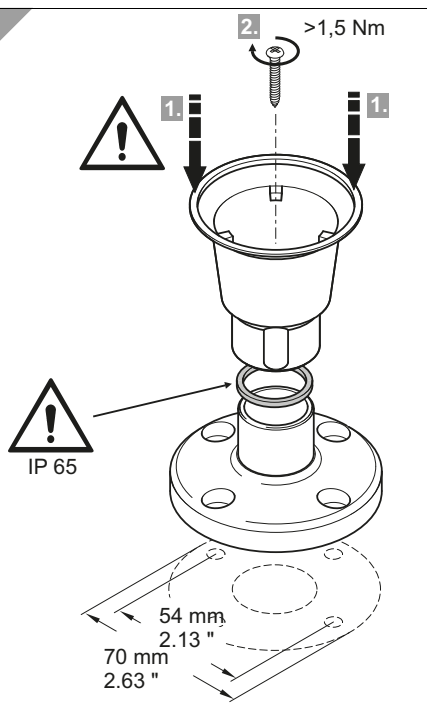
1

1a - 975 815 03, 975 815 07, 975 815 08
1b - 975 812 01, 975 812 02

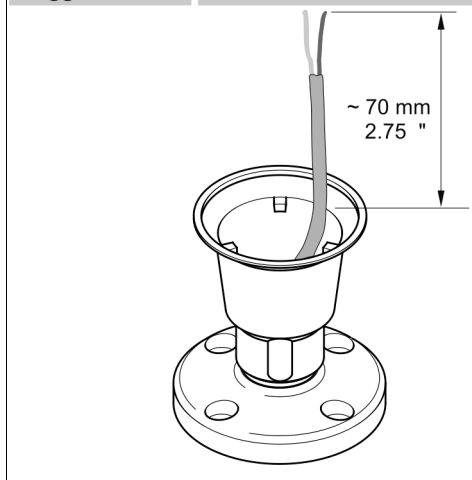
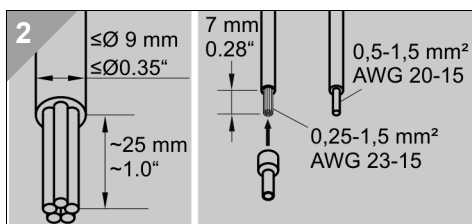
1a



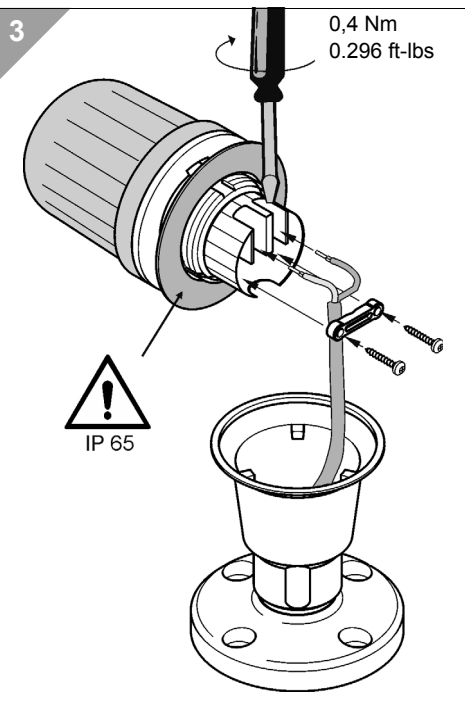
1b



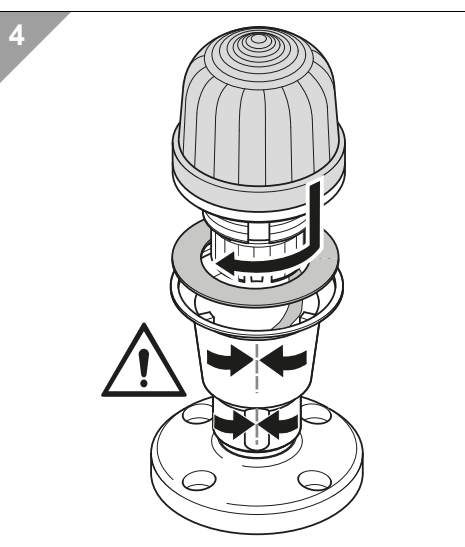
2



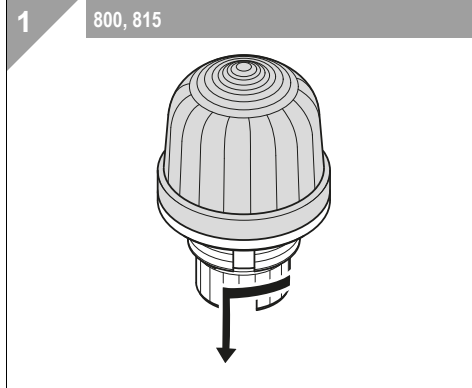
3



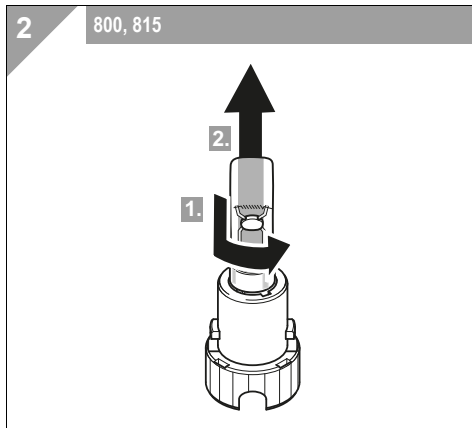
4



1



2



310.800.001.0317_AC

© D

WERMA®