

Tehnisko datu lapa

Multibase apakšējā daļa + NPE

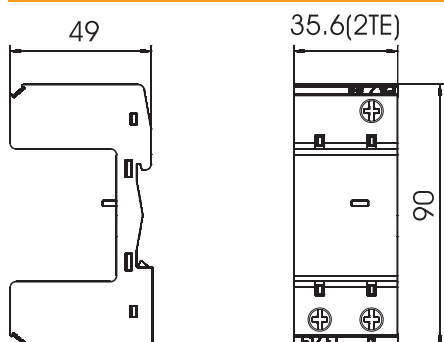
Art.-Nr. 5096650



- Piemērota V25-B+C, V20-C un V10-C
- Samontēta un gatava pieslēgšanai
- Daudzfunkciju spaiļes ērtai savienošanai ar virknes montāžas ierīcēm
- Augšējās daļas var pagriezt par 180 grādiem
- Paredzēta TN-S un TT tīklu sistēmām



Izmēri



Pamatdati

Art.-Nr.	5096650
Tips	MB 1+NPE
Apzīmējums 1	MultiBase
Apzīmējums 2	1-polīgs + NPE
Dimensija	1+NPE
Mazākā VK vienība (VG)	1,00 gab.
Svars	11,50 kg/100 gab.

Tehnisko datu lapa

Multibase apakšējā daļa + NPE

Art.-Nr. 5096650



Tehniskie dati

Temperatūras diapazons	-40-+80 °C
Polu izpildījums	1+N/PE
Izpildījums	1+NPE
Izpildījums	1+NPE
Montāžas veids	Montāžas sliede 35 mm
Montāžas veids	Montāžas sliede 35 mm
Aizsardzības klase	IP20
Aizsardzības klase	IP 20
Sadales vienība TE (17,5 mm)	2
Tālvadības signalizācija	<input type="checkbox"/>
Tālvadības signālkontakts	<input type="checkbox"/>
Pieslēguma diametrs, elastīgs	2,50 - 25,00 mm ²
Stacionārā pieslēguma skersgriezums	2,50 - 35,00 mm ²
Pieslēguma diametrs, vairakdzislu	2,50 - 35,00 mm ²