

Détecteur de mouvement

IS 360-3

blanc

EAN 4007841 006532

vertriebsdatenblatt_artikelnummer 006532



infrared sensor
360°



max. 12 m

2000 W

2000 W max.
(LED-ready)



IP54



2 - 1000 lux



5 sec - 15 min



Ideal 2 m



energy saving

3 years

manufacturer's
warranty
[steinell.de/garantie](https://www.steinell.de/garantie)



CE

Description du fonctionnement

Le véritable champion de la polyvalence à l'intérieur et à l'extérieur. Détecteur de mouvement infrarouge IS 360-3, parfait pour le montage au plafond dans les avant-toits, les abris pour voitures, sur les grandes façades et dans les entrées de voitures, 3 détecteurs pyroélectriques pour un angle de détection de 360°, portée réglable jusqu'à 12 m, seuils temporel et de crépuscularité réglables, zone de détection limitable en utilisant les caches enfichables.

IS 360-3

blanc

EAN 4007841 006532

vertriebsdatenblatt_artikelnummer 006532



Caractéristiques techniques

Modèle	Détecteur de mouvement	Tubes fluorescents ballasts électroniques	1500 W
Dimensions (Ø x H)	121 x 57 mm	Tubes fluorescents non compensés	500 VA
Alimentation électrique	220 – 240 V / 50 – 60 Hz	Tubes fluorescents compensés par série	900 VA
Technologie de détection	infrarouge passif	Tubes fluorescents compensés en parallèle	400 VA
Emplacement	Extérieur, Intérieur	Sortie de commutation 1, lampes halogènes basse tension	2000 VA
Lieu d'installation	plafond	Lampes LED	100 W
Montage	En saillie	Lampes LED > 2 W	300 W
Hauteur de montage	2,50 – 6,00 m	Lampes LED > 8 W	600 W
Portée radiale	Ø 12 m (113 m ²)	Charge capacitive en µF	176 µF
Portée tangentielle	Ø 24 m (452 m ²)	Réglage de l'éclairage permanent	Non
Angle de détection	360 °	Fonction balisage	Non
Angle d'ouverture	90 °	Réglages via	Potentiomètres
Zones de commutation	972 zones de commutation	Avec télécommande	Non
Hauteur de montage optimale	2,8 m	Mise en réseau possible	Oui
Cadrage mécanique	Non	Type de la mise en réseau	Maître/maître
Protection au ras du mur	Oui	Indice de protection	IP54
Possibilité de neutraliser la détection par segments	Oui	Matériau	Matière plastique
Cadrage électronique	Non	Température ambiante	-20 – 50 °C
Réglage du seuil de déclenchement Teach (apprentissage)	Non	Emplacement, pièce	extérieur, tout autour du bâtiment, Intérieur
Réglage de la luminosité de déclenchement	2 – 1000 lx	Coloris	blanc
Temporisation	5 s – 15 Min.	Couleur, RAL	9010
Puissance	2000 W	Garantie du fabricant	3 ans
Sortie de commutation 1, charge ohmique	2000 W	Variante	blanc
Sortie de commutation 1, nombre LED/tubes fluorescents	8 pcs.	UC1, Code EAN	4007841006532

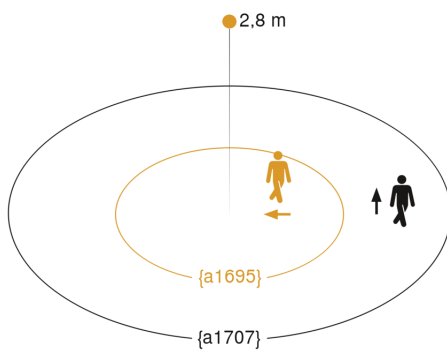
IS 360-3

blanc

EAN 4007841 006532

vertriebsdatenblatt_artikelnummer 006532

Zone de détection

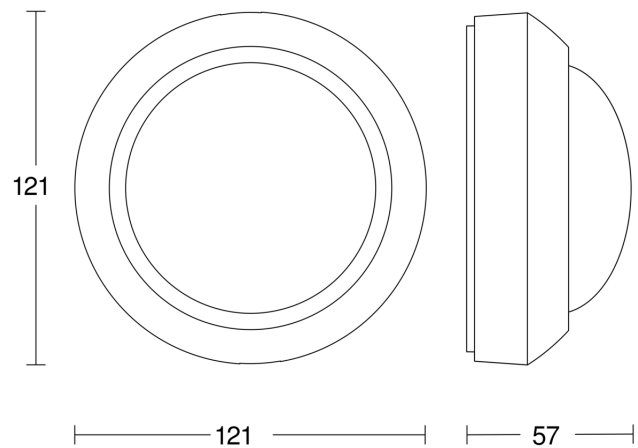


Mögliche Montagehöhe: 2,50 m – 6,00 m

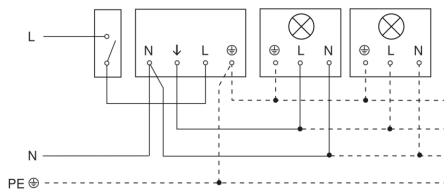
Orange: radial

Schwarz: tangential

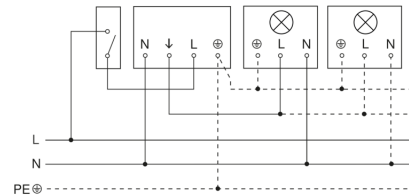
Dessin dimensionnel



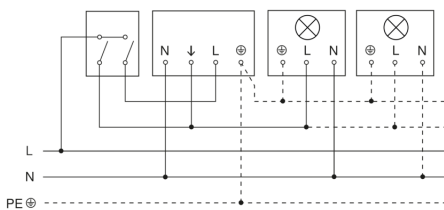
Luminaire sans conducteur de neutre



Luminaire avec conducteur de neutre



Raccordement par commutateur séquentiel pour la commande manuelle ou automatique



Raccordement par un interrupteur va-et-vient pour une marche forcée ou un fonctionnement automatique

