



COUNTIS E3x

Energie meters

driefasig - rechtstreeks 100 A

Meting en monovortrek analyse



COUNTIS E32 - MID

Functie

De **COUNTIS E3x** is een modulaire meter voor actieve elektrische energie met aflezing van kWh en kW. Hij is bestemd voor driefasige netten en laat directe aansluiting toe tot 100 A.

Gemeenschappelijke kenmerken

- Nauwkeurigheid van de meting: 1 %
- Aanduiding op back-lit scherm
- Gegarandeerde aansluiting

Voordelen

Keuze van de communicatie

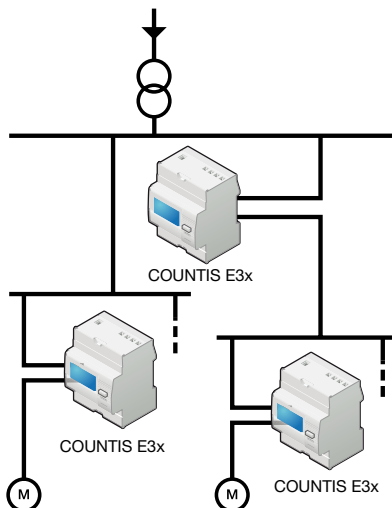
Om alle verbruiken eenvoudig te verzamelen beschikken de COUNTIS E3x ofwel over een impulsuitgang ofwel een communicatie-uitgang RS485 MODBUS of M-BUS.

Instellingen voor de meters vanop afstand zijn mogelijk op de modellen met RS485-communicatie.

Beschikbaar in MID versie module B+D

Voor toepassingen waar doorverkoop van elektriciteitsverbruik nodig is, kiest u best voor de COUNTIS E met MID-certificaat. Het certificaat "module B+D" bevestigt een controle van zowel ontwerp als fabricatieproces door een extern laboratorium.

Afbeeldingen



Gegarandeerde aansluiting

De COUNTIS is beveiligd tegen fase/nulleider inversie en detecteert bekabelingsfouten. De indienststelling is vereenvoudigd, de goede werking van het toestel is verzekerd en verminderd aldus de installatiekosten.

Meting in twee richtingen (beschikbaar op de E33)

Deze functie laat metingen toe in genereermodus (energieproductie) of ontvangstmodus (energieverbruik).

Multimeting en belastingscurve

Aflezing van elektrische grootheden (I, U, V, P, Q, S, FP) en de belastingscurve voor 7 dagen via de communicatie.

De oplossing voor

- > Industrie
- > Infrastructuur
- > Datacenter



De sterke punten

- > Keuze van de communicatie
- > MID Certificaat (module B+D)
- > Gegarandeerde aansluiting
- > Meting in 2 richtingen
- > Multimeting en belastingscurve

Waarom een MID-product?

- > De COUNTIS E conform aan de MID-directieve biedt u de garantie van een betrouwbare en nauwkeurige meting, een verplichting bij toepassing van herfacturatie van energie. Ze beschikken onder andere over toebehoren waarin niet kan worden ingebroken en zo elke fraude voorkomt.



Conform de normen

- > IEC 62053-21 klasse 1
- > IEC 62053-31
- > IEC 62053-11
- > EN 50470-1
- > EN 50470-3



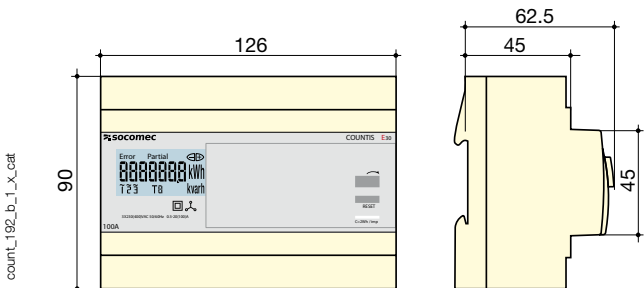
Modellen	Aparte kenmerken
E30	Impulsuitgang
E31	Dubbel tarief (2 gedeeltelijke index) + Impulsuitgang
E32	Dubbel tarief + MID (Reset onmogelijk) + Impulsuitgang
E33	Dubbel tarief + Communicatie MODBUS RS485
E34	Dubbel tarief + Communicatie MODBUS RS485 + MID
E35	Dubbel tarief + Communicatie M-BUS
E36	Dubbel tarief + Communicatie M-bus + MID (Reset onmogelijk)

Voor aanzicht



1. Klemafdekking (COUNTIS E32, E34 en E36).
2. LCD display met achtergrondverlichting
3. MID-markering (COUNTIS E32, E34 en E36).
4. Serienummer (COUNTIS E32, E34 en E36).
5. Bedieningstoets.
6. Resettoets.
7. Metrologische LED.

Behuizing



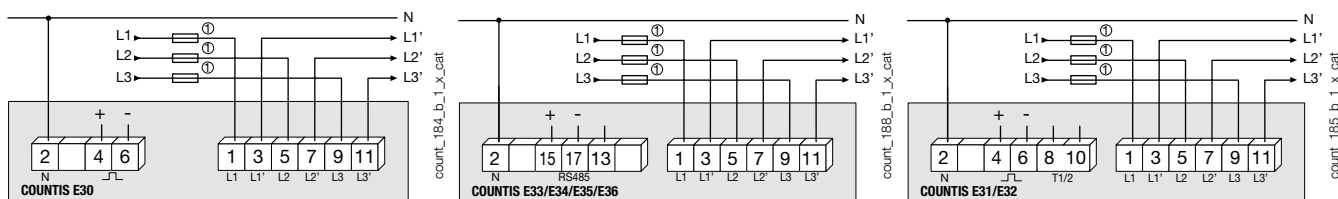
Type	Modulair
Aantal modules	7
Afmetingen B x H x D	126 x 90 x 62,5 mm
Beschermingsindex van de behuizing	IP20
Beschermingsindex van de voorzijde	IP51
Type display	LCD display met backlight
Sectie voor stijve aansluiting	2,5 tot 35 mm ²
Sectie voor soepele aansluiting	2,5 tot 35 mm ²
Gewicht	490 g

Electrische kenmerken

Stroommeting		
Type	Driefasig - rechtstreeks 100 A	
Verbruik van de ingangen	0,5 VA max per fase	
Startstroom (I_{st})	80 mA	
Minimum stroom (I_{min})	0,5 A ⁽¹⁾	
Overgangsstroom (I_{tr})	2 A ⁽²⁾	
Referentiestroom (I_{ref})	20 A ⁽³⁾	
Permanente overbelasting (I_{max})	100 A	
Overstroom korte duur	3000 A gedurende 10 ms	
Spanningsmeting		
Meetbereik	230 ... 400 V +/- 20 %	
Verbruik (VA)	2	
Permanente overbelasting	280 V fase/nulleider / 480 V fase/fase	
Nauwkeurigheid van de energietelling		
Actief (volgens IEC 62053-21)	Klasse 1	
Actief (volgens EN 50470)	Klasse B	
Voeding		
Zelfvoedend	Ja	
Frequentie	50 / 60 Hz	
Uitgangen (impulsen) (E30/E31/E32)		
Aantal	1	
Type opto schakelmechanisme	IEC 62053-31 Klasse A (20 ... 30 VDC)	
Vast impulsgegewicht	100 Wh	
Impulsduur	100 ms	
Gebruiksvoorwaarden		
Bedrijfstemperatuur	-10 tot 55 °C	
Opslagtemperatuur	-20 tot 70 °C	
Relatieve vochtigheid	85 %	
Communicatie		
Verbinding	RS485	Draadverbinding
Type	2 draden half duplex	2 draden half duplex
Protocol	MODBUS [®] in RTU mode	M-BUS
Snelheid	4800 ... 38 400 bauds	300 ... 9 600 bauds

- (1) $I_{min} \leq 0,5 \cdot I_{tr}$
 (2) De precisieklasse is gegarandeerd tussen I_{tr} en I_{max} .
 (3) $I_{ref} = I_{tr}$ (basisstroom) = $10 \cdot I_{tr}$ voor de COUNTIS met directe aansluiting.

Aansluiting



1. gG zekeringen 100 A

Referenties

Type	COUNTIS E30 Referentie 4850 3005	COUNTIS E31 Referentie 4850 3006	COUNTIS E32 Referentie 4850 3007	COUNTIS E33 Referentie 4850 3012	COUNTIS E34 Referentie 4850 3013	COUNTIS E35 Referentie 4850 3025	COUNTIS E36 Referentie 4850 3026
Rechtstreeks 100 A - Driefasig							
Rechtstreeks 100 A - Driefasig - Dubbel uurtarief							
Rechtstreeks 100 A - Driefasig - Dubbel uurtarief							
Rechtstreeks 100 A - Dubbel uurtarief met communicatie MODBUS over RS485 ⁽¹⁾							
Rechtstreeks 100 A - Dubbel uurtarief met communicatie MODBUS over RS485 - MID ⁽¹⁾							
Rechtstreeks 100 A - Dubbel uurtarief + communicatie M-BUS ⁽¹⁾							
Rechtstreeks 100 A - Dubbel uurtarief + communicatie M-BUS - MID ⁽¹⁾							
Software gekoppeld aan COUNTIS en DIRIS producten	Zie pagina 166						

(1) 4 tarieven via communicatie RS485.