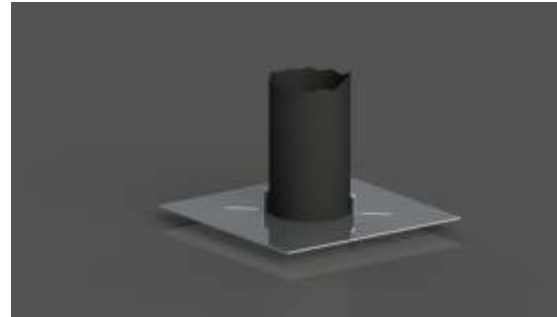




INSTRUCTION

Fußplatten-Set

982099.000
982100.000



982099.000

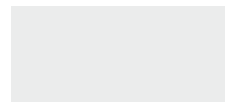
L 300, B 300, H 3

2.12 kg

982100.000

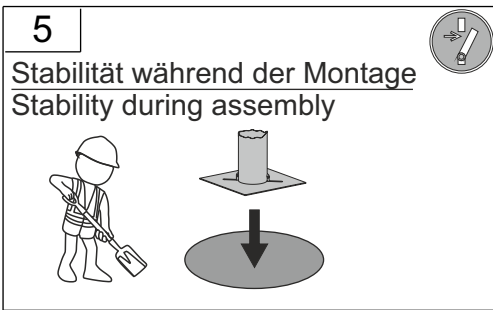
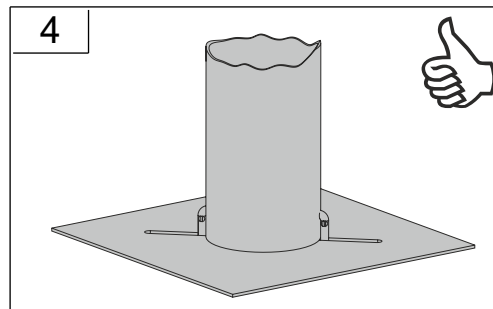
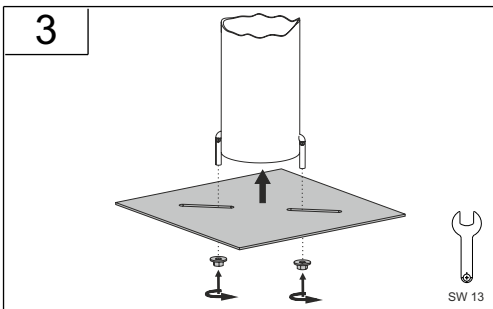
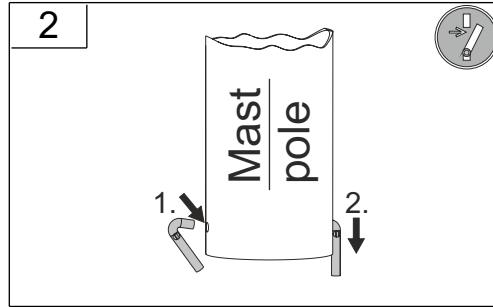
L 400, B 400, H 3

3.77 kg



SW 13

RZB
Rudolf Zimmermann,
Bamberg GmbH
Rheinstraße 16
D-96052 Bamberg
Deutschland
Telefon +49 951/79 09-0
Telefax +49 951/79 09-198
www.rzb.de
info@rzb-leuchten.de



Erklärung Symbole Explanation Symbols

	<u>Artikelnummer</u> material number		<u>Leitungsschutzschalter B10</u> circuit breaker B10
	<u>Abmaße</u> dimensions		<u>Leitungsschutzschalter B16</u> circuit breaker B16
	<u>Größe Deckenausschnitt</u> ceiling cutout		<u>Leitungsschutzschalter C10</u> circuit breaker C10
	<u>Gewicht</u> weight		<u>Leitungsschutzschalter C16</u> circuit breaker C16
	<u>Erkennungsweite</u> viewing distance		<u>EEK</u> Energieeffizienzklasse Leuchte energy efficiency class lighting
	<u>Nennlampe (Art)</u> lamp (type)		<u>EEK</u> Energieeffizienzklasse LED energy efficiency class LED
	<u>Leistung Nennlampe</u> power lamp		<u>EEK</u> Energieeffizienzklasse Glühlampe energy efficiency class light bulb
	<u>Systemleistung (AC)</u> system power (AC)		<u>Pollerleuchte</u> Bollards
	<u>Systemleistung (DC)</u> system power (DC)		<u>Deckenleuchte</u> ceiling luminaires
	<u>CRI</u> Farbwiedergabeindex (Ra) colour rendering index (Ra)		<u>Wandleuchte</u> wall luminaires
	<u>CCT</u> Lichtfarbe light colour		<u>Pendelleuchte</u> Pendant luminaires
	<u>Leuchtenlichtstrom (AC)</u> luminous flux (AC)		<u>Bodeneinbauleuchte</u> In-ground luminaires
	<u>Leuchtenlichtstrom (DC)</u> luminous flux (DC)		<u>Mastaufsatzleuchte</u> Pole top luminaires
	<u>Vor Wartung oder Reparatur spannungsfrei schalten</u> power off before maintenance or repair		<u>Deckeneinbauleuchte</u> Recessed ceiling luminaires
	<u>Einschaltstrom</u> inrush current		<u>Anbaustrahler</u> Surface mounted projectors
	<u>Ersatzartikel</u> substitute		
	<u>Zubehör</u> Accessories		