

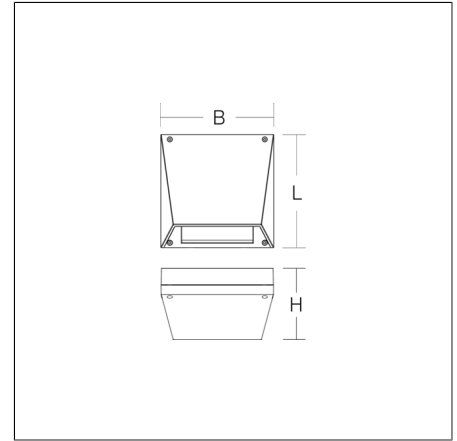
# CENTRYXX W IP65plus

672548.009.07 | Luminarias para iluminación de emergencia



Luminarias de pared  
4051859869054  
L 117, B 190, H 190

Montaje en superficie de la pared  
gris grafito (RAL 7024)



Luminaria de pared para iluminación de emergencia. Carcasa de aluminio inyectado revestido al polvo. Con lente para iluminación de vías de evacuación. Equipo incluido. Sistema de emergencia autónomo con autotest y respuesta a través del bus DALI, exclusivamente al sistema RZB de control DALI.

## Datos del producto

Tipo de iluminación de emergencia	Sistema de baterías autónomo
Control	DALI-Sibe
Acumulador	NiMh
Duración	3 h
Tipo de conmutación	conexión de emergencia
Longitud L	117 mm
Anchura B	190 mm
Altura H	190 mm
Peso	2.1 kg
Fuente de luz	LED
Temperatura de color	6500 K
Flujo luminoso nominal, funcionamiento en red	380 lm
Potencia de referencia, funcionamiento en red	6,8 W
Flujo luminoso nominal, modo de emergencia	320 lm
Rendimiento del sistema	56 lm/W
Índice de deslumbramiento UGR	43,8
Ángulo de abertura	down 87°/78°/18°/78° up 90°/90°/0°/90°
Índice de reproducción cromática CRI	70
seguridad fotobiológica conforme a EN 62471	Grupo de riesgo 1
Equipo	Convertidor
Controle	on/off
Tensión	230 V / 50 Hz, 60 Hz
Corriente de conexión / Tiempo de conexión	0.12 A / 5000 µs
código CIE Flux / código CEN Flux	27 55 84 93 100
Tipo de protección	IP 65
Clase de protección	I
Ensayo del hilo incandescente	960°C - 30 segundos
Resistencia al impacto	IK07
Temperatura ambiente en conexión permanente	-5 °C ... + 30 °C
Temperatura ambiente en conexión de emergencia	0 °C ... + 35 °C
Marca de conformidad	CE