

Tehnisko datu lapa

Iekārtas stiprinājums CEE montāžai, sistēmas garums

165 „, nez CEE

Art.-Nr. 7407665



Ierīces statīvs ar nominālo izmēru 2 viena CEE spraudsavienojuma (16 A vai 32 A) montāžai ierīču montāžas moduļos un kasetēs ar nominālo izmēru 2, 4, 6 un R7. Ierīces statīvs ar aizsargkorpusu un kabeļu nostiepes fiksatoru. Nepieciešamais minimālais iebūvēšanas dziļums: 190 mm, veicot montāžu.



St	Tērauds
FS	cinkots

Pamatdati

Art.-Nr.	7407665
Tīps	GT2CEE
Apzīmējums 1	Montāžas kaste
Apzīmējums 2	priekš CEE16 un CEE32
Dimensija	175x75x128
Materiāls	Tērauds
Materiāla saīsinājums	St
Virsmas	cinkots
Virsmas atbilstoši DIN	DIN EN 10346
Virsmas saīsinājums	FS
Mazākā pārdodamā vienība	1,00 gab.
Svars	51,00 kg/100 gab.

Tehnisko datu lapa

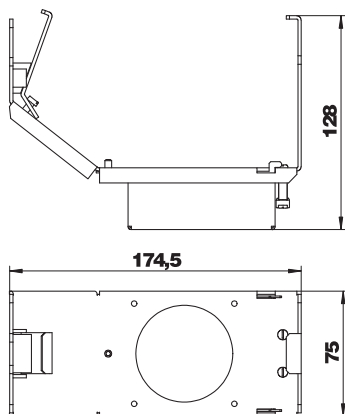
Iekārtas stiprinājums CEE montāžai, sistēmas garums

165 „, nez CEE

Art.-Nr. 7407665



Tehniskie dati



Grīdas plāksne	<input type="checkbox"/>
Iespējams iemontēt blīvi	<input type="checkbox"/>
Piemērots zemgrīdas kanālam	<input checked="" type="checkbox"/>
Piemērots iebūvēšanai dobās grīdās	<input checked="" type="checkbox"/>
Piemērots dubulto grīdu montāžai	<input checked="" type="checkbox"/>
Piemērots aizvērtam zemgrīdas kanālam vienā līmenī ar grīdas segumu	<input checked="" type="checkbox"/>
Piemērots zemgrīdas kanālam, ko pārklāj grīdas segums	<input checked="" type="checkbox"/>