



**finder**<sup>®</sup>  
SWITCH TO THE FUTURE

**72.C1**

Istruzioni - Instructions - Instrucciones - Instructions - Bedienungsanleitung - Инструкции  
Instruções - Instructies - Instruktioner - Instrukcja - Utasítások - Talimatlar - 说明 - تعليمات



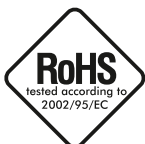
**250Vac 10(8)A**  
**T°max: +50°C +122°F**  
**10m / 32,8ft**

**72.C1.0.000.XX01 = H07 RN-F**



Type Approved  
Safety  
Regular Production  
Surveillance

www.tuv.com  
ID 1111220659



**100% MADE IN ITALY**



**NOTE: NON MANOMETTERE IL GALLEGGIANTE. IL MANCATO RISPETTO DEI PUNTI A SEGUIRE FARA' DECADERE AUTOMATICAMENTE LA GARANZIA DEL PRODOTTO**

- Prima di effettuare qualsiasi operazione sul galleggiante ricordarsi di disconnettere la corrente dall'alimentazione generale.
- Controllare che la massima potenza motore non ecceda i valori elettrici del galleggiante.
- In caso di danneggiamento del cavo da parte dell'utilizzatore o dell'installatore, il galleggiante dev'essere sostituito
- **Non effettuare giunture sul cavo del galleggiante: l'immersione può provocare un corto circuito e scariche elettriche.**
- **L'inclinazione massima per un corretto funzionamento è di 3° (Fig.1)**

#### IMPIEGO:

Il galleggiante è un regolatore di livello che permette all'utilizzatore di portare i livelli di acqua a determinate altezze di minimo e massimo: **(Fig.2)** aumentare o diminuire la distanza tra i corpi galleggianti di massimo **(a)** e minimo **(b)** svitando la vite **(c)** fissata sul corpo galleggiante tramite un cacciavite con testa a croce e riavvitando con forza. Assicurarsi che il corpo galleggiante sia ben bloccato. L'acqua agirà sul corpo galleggiante quando sarà all'incirca a metà di questo. E' possibile impostare il funzionamento del galleggiante in automatico (ON / OFF) o manuale (sempre ON) tramite l'interruttore manuale posto sulla testata del galleggiante **(d)**.



#### CARATTERISTICHE TECNICHE:

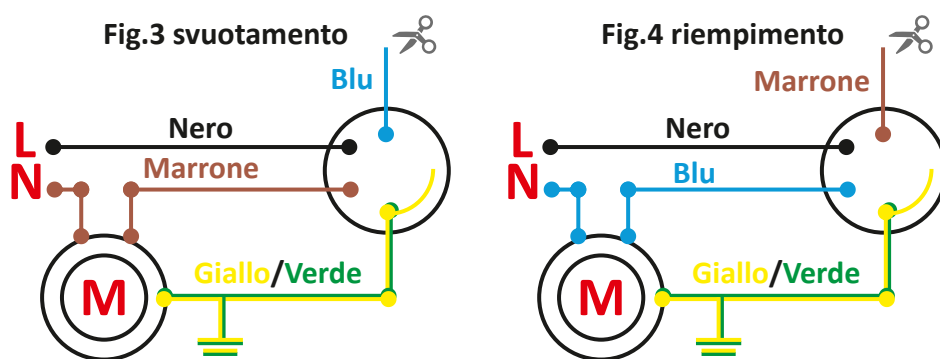
- Grado di Protezione: IP68
- Tipo di azione/caratteristica: 1B (microdisconnessione in funzionamento)
- Grado di inquinamento: 2

#### COLLEGAMENTI ELETTRICI:

Il circuito a monte deve proteggere da sovracorrenti entrambi i conduttori. **ATTENZIONE: la mancanza di una protezione farà decadere la garanzia qualora vi sia una rottura del galleggiante.**

Il cavo di messa a terra è sempre giallo-verde.

- **Svuotamento: (Fig.3)** collegando il filo nero e quello marrone, il circuito apre se il galleggiante è in basso e chiude se il galleggiante è in alto. Nota: isolare il cavo blu/grigio.
- **Riempimento: (Fig.4)** collegando il filo nero e quello blu/grigio, il circuito apre se il galleggiante è in alto e chiude se il galleggiante è in basso. Nota: isolare il cavo marrone.



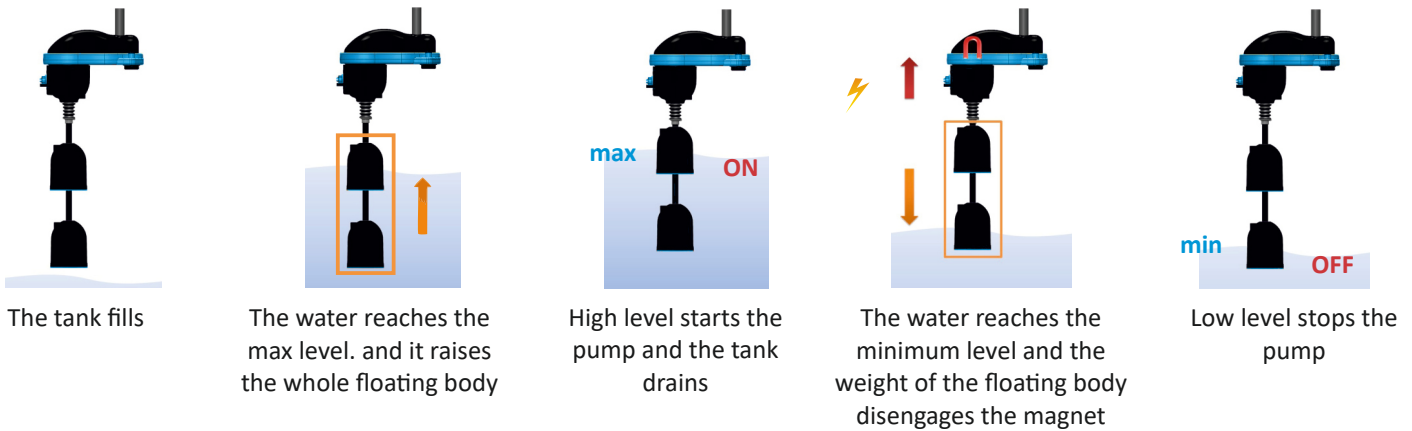


**NOTES: DO NOT TAMPER WITH THE FLOAT SWITCH. THE NON RESPECT OF THE FOLLOWING POINTS WILL AUTOMATICALLY CAUSE THE CANCELLATION OF THE WARRANTY OF THE PRODUCT**

- Before any operation on the float remember to disconnect the power supply from the main power.
- Check that the maximum motor power does not exceed the float's electrical values.
- In case of cable damage by the final user or installer, the float must be replaced.
- **Do not make any joint on the cable of the float switch, as immersion of such joints could cause short circuits or electrical shocks.**
- **The maximum slope for proper functioning is 3° (Fig.1)**

**USE:**

The float is a level controller that allows the user to bring the water levels at certain heights with a minimum and maximum range (Fig.2): increase or decrease the distance between the floating units of maximum (a) and minimum (b) level unscrewing the screw (c) fastened to the floating unit by means of a screwdriver with cross head and screwing with force. Make sure that the floating unit is locked securely. The water will act on the floating body when it is approximately half of this. It's possible to set the operation of the float in automatic (ON / OFF) or manual (always ON) via the manual switch on the head of the float (d).



**TECHNICAL FEATURES:**

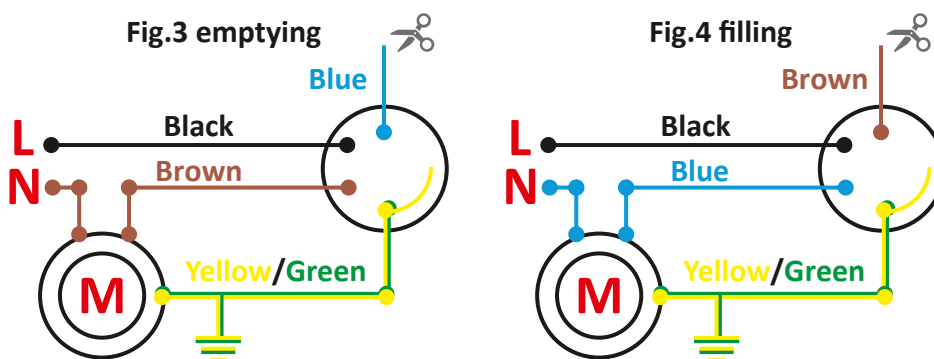
- Protection Grade: IP68
- Features of automatic action: 1B (micro-disconnections in operation)
- Pollution Degree: 2

**TERMINAL CONNECTIONS:**

**The upstream circuit must protect the electric wires from the overcurrent. WARNING: lack of protection shall null and void the warranty in the event the float breaks**

The grounding wire is always yellow and green.

- **Emptying: (Fig.3)** when black and brown wires are used, the circuit opens when float is down and closes when the float is up. Note: the blue/grey wire must be insulated.
- **Filling: (Fig.4)** when black and blue/grey wires are used, the circuit closes when float is down and opens when the float is up. Note: the brown wire must be insulated.



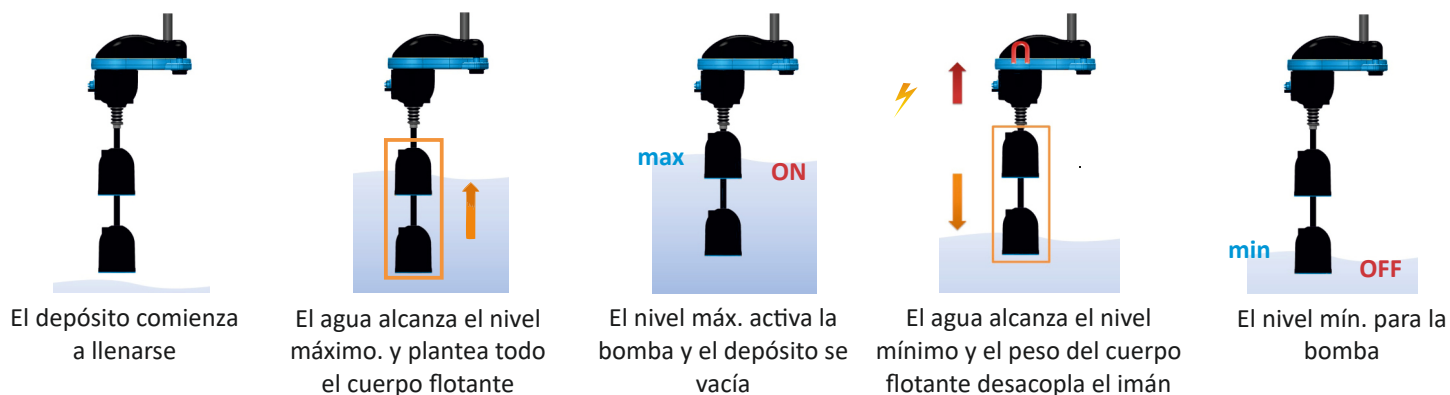


**NOTAS: NO MANIPULE EL FLOTADOR. EL INCUMPLIMIENTO DE LOS SIGUIENTES PUNTOS PROVOCARÁ LA INVALIDACIÓN AUTOMÁTICA DE LA GARANTÍA**

- Recordarse de desconectar la electricidad desde el contador principal antes de efectuar cualquier operación sobre el flotador.
- Asegurarse de que el maximo cargo motor no exceda los datos electricos de el flotador.
- El cable electrico es parte integrante del flotador, así que en caso de que el cable se dañe hay que reemplazar el flotador mismo.
- **No efectuar juntas sobre el cable del flotador: la inmersión puede causar cortocircuitos y descargas eléctricas**
- **La inclinación máxima para un correcto funcionamiento es de 3° (Fig.1)**

**UTILIZACIÓN:**

El flotador es un regulador de nivel que permite llevar los niveles de agua a alturas específicas de mínimo y de máximo: **(Fig.2)** aumentar o disminuir la distancia entre los flotadores de máximo **(a)** y mínimo **(b)** destornillando el tornillo **(c)** fijado al flotador con un destornillador cruz y volviendo a atornillar enérgicamente. Asegúrense de que el cuerpo flotante sea bien fijo. El agua levantará el flotador cuando llegará más o menos a la mitad de ello. Es posible regular el funcionamiento del flotador en automático (ON / OFF) o manual (siempre ON) trámite el interruptor manual que se encuentra en la cabeza del flotador **(d)**.



**CARACTERÍSTICAS TÉCNICAS:**

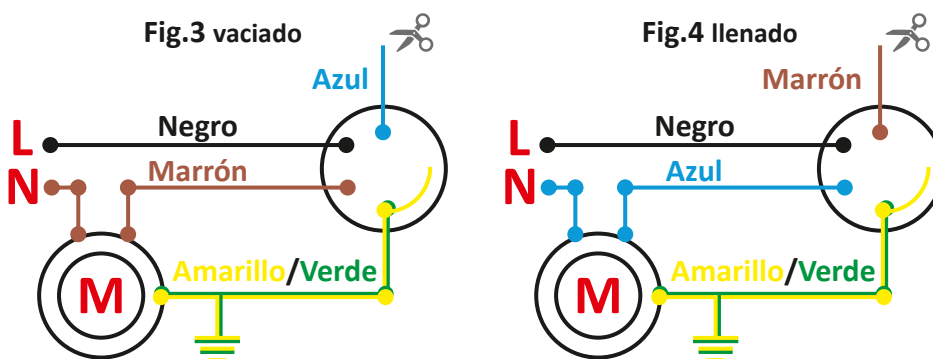
- Grado de Protección: IP68
- Tipo de acción/característica: 1B (microdesconexión en funcionamiento)
- Grado de contaminación: 2

**CONEXIONES ELÉCTRICAS:**

El circuito de alimentación tiene que proteger los dos conductores contra el riesgo de sobrecorriente. **ATENCIÓN: la ausencia de una protección anula la garantía si se rompe el flotador.**

El cable de la puesta a tierra es siempre amarillo-verde.

- **Vaciar: (Fig.3)** conectando el cable negro y el marrón, el circuito abre si el flotador está abajo y cierra si está arriba. Atención: aislar el cable azul/gris.
- **Llenar: (Fig.4)** conectando el cable negro y el azul/gris, el circuito abre si el flotador está arriba y cierra si está abajo. Atención: aislar el cable marrón.



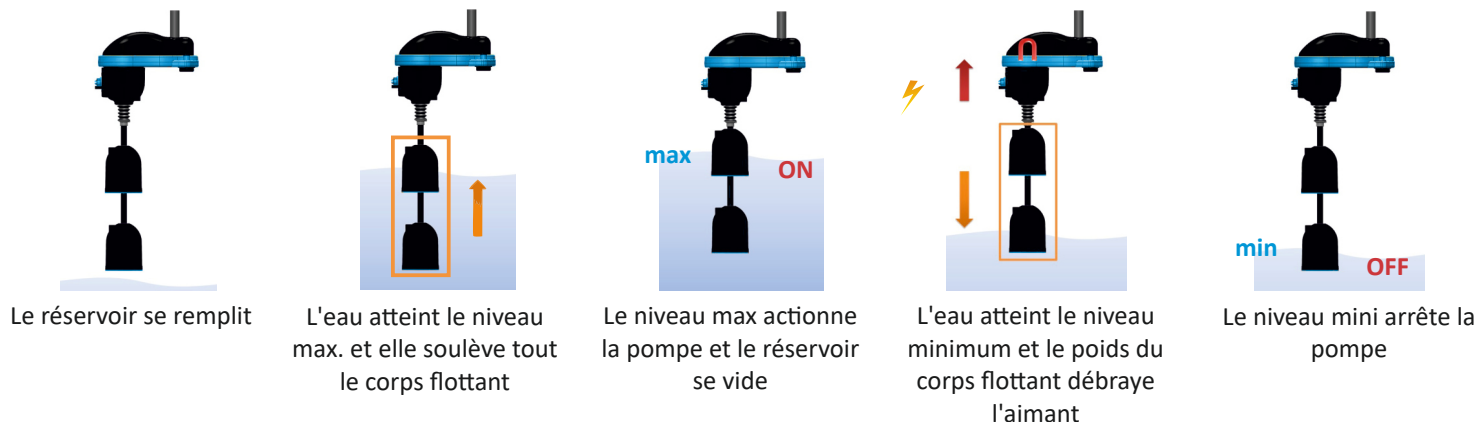


## REMARQUES : NE PAS TOUCHER LE FLOTTEUR. LE NON-RESPECT DES POINTS SUIVANTS ENTRAÎNERA L'ANNULATION LA GARANTIE DU PRODUIT

- Avant d'effectuer n'importe quelle intervention sur le flotteur, s'assurer que l'**interrupteur général** de ligne est débranché.
- Ne pas oublier de vérifier si le courant maximum du moteur correspond aux valeurs indiquées sur le régulateur de niveau.
- Le câble d'alimentation fait partie intégrante du dispositif. Dans le cas où le câble serait abîmé, le dispositif doit être obligatoirement remplacé.
- **Eviter le rallongement du câble du régulateur de niveau de façon à ce que son éventuelle immersion dans l'eau ne provoque ni court-circuit ni surcharge électrique.**
- **L'inclinaison maximale pour un fonctionnement correct est de 3 ° (Fig.1)**

### EMPLOI:

Le flotteur est un régulateur de niveau permettant à son utilisateur d'amener les niveaux d'eaux à certaines hauteurs basses et hautes: **(Fig.2)** augmenter ou réduire la distance entre les flotteurs de niveau haut **(a)** et bas **(b)**. Pour ce faire dévisser la vis **(c)** fixée sur le flotteur à l'aide d'un tournevis cruciforme et revisser en serrant bien. Veiller à ce que le flotteur soit bien bloqué. L'eau agira sur le flotteur lorsqu'elle lui arrivera à peu près à la moitié. Le fonctionnement du flotteur peut être réglé en mode automatique (ON / OFF) ou manuel (toujours ON) par le biais de l'interrupteur manuel situé sur la tête du flotteur **(d)**.



### CARACTÉRISTIQUES TECHNIQUES:

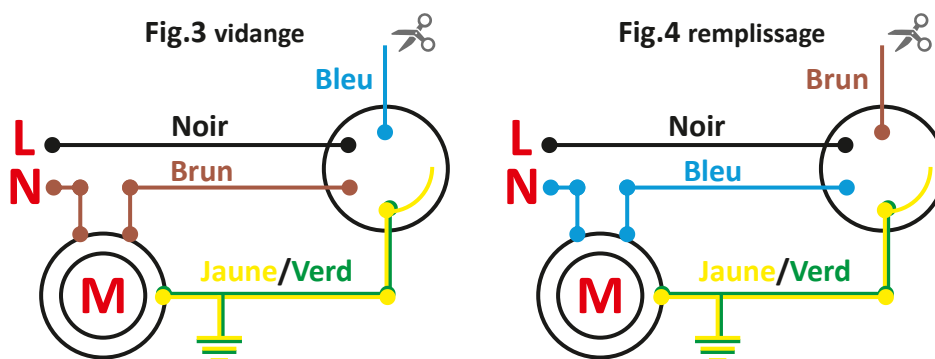
- Indice de Protection: IP68
- Type d'action/caractéristique 1B (microconnexion en fonctionnement)
- Degré de pollution: 2

### CONNEXIONS ÉLECTRIQUES:

Le circuit doit protéger en amont les deux conducteurs contre les risques de surintensité. **ATTENTION : l'absence de protection annulera la garantie en cas de rupture du flotteur.**

Le conducteur de terre est de couleur jaune-vert.

- **Vidange : (Fig.3)** en utilisant les fils noir et marron, le contact se ferme si le régulateur est dirigé vers le haut et il s'ouvre si le régulateur est dirigé vers le bas. Attention : isoler le câble bleu/gris.
- **Remplissage : (Fig.4)** en utilisant les fils noirs et bleu/gris, le circuit se ferme si le régulateur est dirigé vers le bas, et il s'ouvre si le régulateur est dirigé vers le haut. Attention : isoler le câble marron.



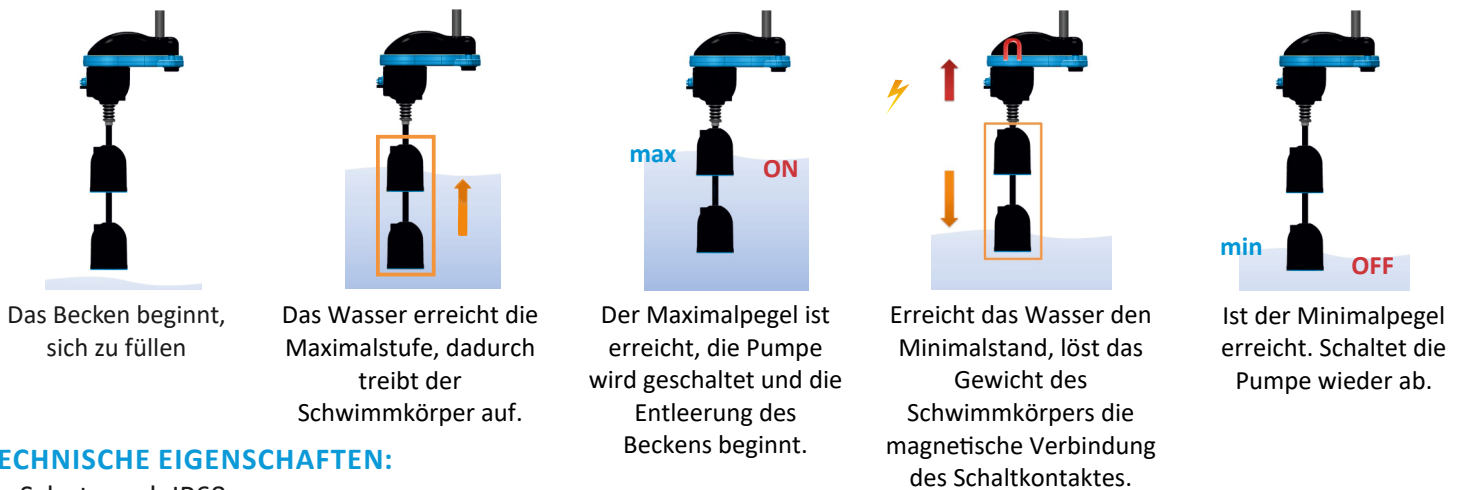


**ANMERKUNGEN: DEN SCHWIMMERSCHALTER NICHT MANIPULIEREN.  
DIE NICHEINHALTUNG DER BETRIEBSANLEITUNG FÜHRT ZUM ERLÖSCHEN DER GARANTIE**

- Vor den Arbeiten an dem Schwimmerschalter die Versorgungsspannung abschalten.
- Stellen Sie sicher, dass die max. Leistung des Motors die elektrischen Werte des Schwimmerschalters nicht übersteigt
- Im Falle einer Beschädigung des Anschlusskabels, muss der Schwimmerschalter ausgewechselt werden.
- **Keine Verbindungen am Kabel des Schwimmerschalters herstellen, da beim Eintauchen in das Wasser Kurzschlüsse entstehen können.**
- **Der maximale Neigungswinkel für die korrekte Funktion beträgt 3° (Fig.1)**

**VERWENDUNG:**

Der Schwimmerschalter ist ein Niveauregler, der es Ihnen ermöglicht, den Flüssigkeitsstand auf einen bestimmten Mindest- oder Maximalstand zu bringen: **(Abb.2)** Vergrößern oder verkleinern Sie den Abstand der Schwimmkörper zwischen dem Maximal- **(a)** und Minimalstand **(b)**, indem Sie die am Schwimmkörper befestigte Schraube **(c)** mit einem Kreuzschlitzschraubendreher lösen und an gewünschter Stelle wieder anschrauben. Vergewissern Sie sich, dass der Schwimmerkörper sicher verschraubt ist. Das Wasser wirkt auf den Schwimmerkörper, wenn es sich in etwa auf dessen halber Höhe befindet. Über den Handschalter am oberen Teil des Gerätes **(d)** ist es möglich, den Hand (immer EIN) - oder Automatikbetrieb (EIN/AUS) zu wählen.



**TECHNISCHE EIGENSCHAFTEN:**

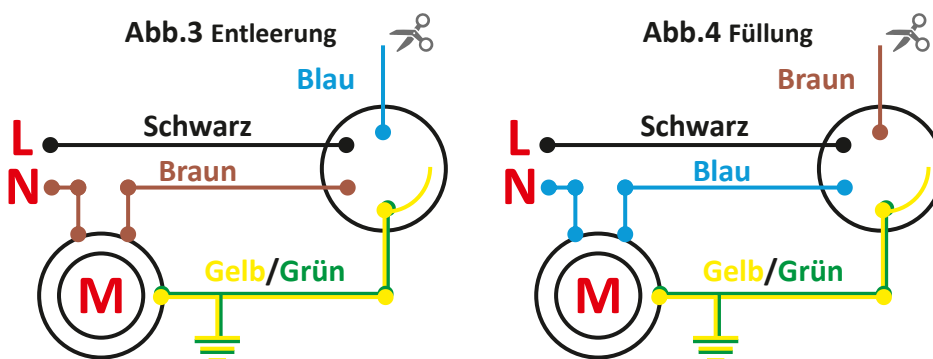
- Schutzgrad: IP68
- Funktionsweise: 1B (Micro-Unterbrechung)
- Verschmutzungsgrad: 2

**ELEKTRISCHE ANSCHLÜSSE:**

Der Steuerstromkreis muss vor Überstrom geschützt werden. **ACHTUNG: Das Fehlen einer Absicherung führt im Falle einer Beschädigung zum Verfall des Gewährleistungsanspruches.**

Der Schutzleiter ist immer grün/gelb und muss immer an eine dafür vorgesehene Erdungsklemme angeschlossen werden.

- **Entleer-Funktion: (Abb.3)** Bei Anschluss des schwarzen und braunen Drahtes, öffnet der Kontakt wenn der Schwimmer die untere Position erreicht und schließt den Kontakt, wenn der Schwimmer die obere Position erreicht. Hinweis: Isolieren Sie den grauen Draht.
- **Füll-Funktion: (Abb.4)** Bei Anschluss des schwarzen und des blauen Drahtes, öffnet der Kontakt wenn der Schwimmer die obere Position erreicht und schließt den Kontakt, wenn der Schwimmer die untere Position erreicht. Hinweis: Isolieren Sie den braunen Draht.





**ПРИМЕЧАНИЯ: ЗАПРЕЩАЕТСЯ НЕБРЕЖНО ОБРАЩАТЬСЯ С ПОПЛАВКОВЫМ ВЫКЛЮЧАТЕЛЕМ. НЕВЫПОЛНЕНИЕ НИЖЕУКАЗАННЫХ ПРАВИЛ АВТОМАТИЧЕСКИ ОТМЕНЯЕТ ГАРАНТИЮ**

- Для выполнения любых операций с поплавковым переключателем отключить ток с электрощита;
- Удостовериться, что максимальная мощность насоса не превышает электрических показателей переключателя;
- Электрический кабель является составной частью поплавкового переключателя. В случае повреждения кабеля переключатель необходимо заменить.
- **Не нарушать целостность кабеля поплавкового переключателя: контакт с водой может вызвать короткое замыкание и электрический разряд.**
- **максимальный наклон для правильного функционирования составляет 3° (Рис.1)**

#### ПРИМЕНЕНИЕ:

Поплавковый переключатель это регулятор уровня, позволяющий пользователю поднимать или опускать уровень воды до определенной максимальной (a) и минимальной (b) высоты: (Рис.2) для изменения области использования необходимо увеличить или уменьшить расстояние между поплавками, для чего открутить винт (c) на поплавке крестовой отверткой и вновь закрутить его с усилием. Удостовериться, что поплавок надежно зафиксирован. Вода начнет воздействовать на поплавок, дойдя примерно до его середины. Можно установить режим работы переключателя на автоматический (ON / OFF) или ручной (всегда ON) при помощи ручки, расположенной на головке поплавкового переключателя.



#### ТЕХНИЧЕСКИЕ ХАРАКТЕРИСТИКИ:

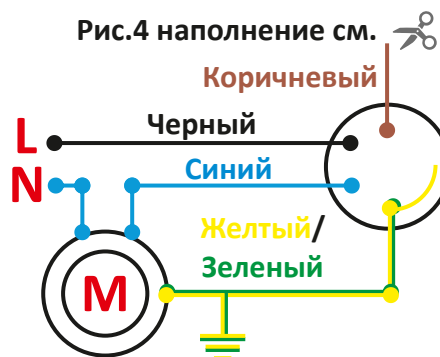
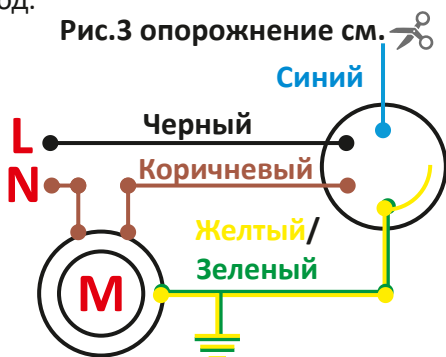
- Степень защиты: IP68
- Особенности автоматического действия: 1В (микроотключения в работе)
- Степень загрязнения: 2

#### ЭЛЕКТРИЧЕСКИЕ СОЕДИНЕНИЯ:

Находящийся выше по линии контур должен защищать от сверхтоков оба проводника. **ВНИМАНИЕ:** отсутствие защиты приведет к утрате гарантией своей силы, если произойдет поломка поплавка.

Кабель заземления всегда желто-зеленый.

- **Опорожнение: (Рис.3)** при соединении черного провода с коричневым проводом контур размыкается, если поплавок находится внизу, и замыкается, если поплавок находится сверху. Примечание: изолировать синий/серый провод.
- **Наполнение: (Рис.4)** при соединении черного провода с синим/серым проводом контур размыкается, если поплавок находится сверху, и замыкается, если поплавок находится внизу. Примечание: изолировать коричневый провод.



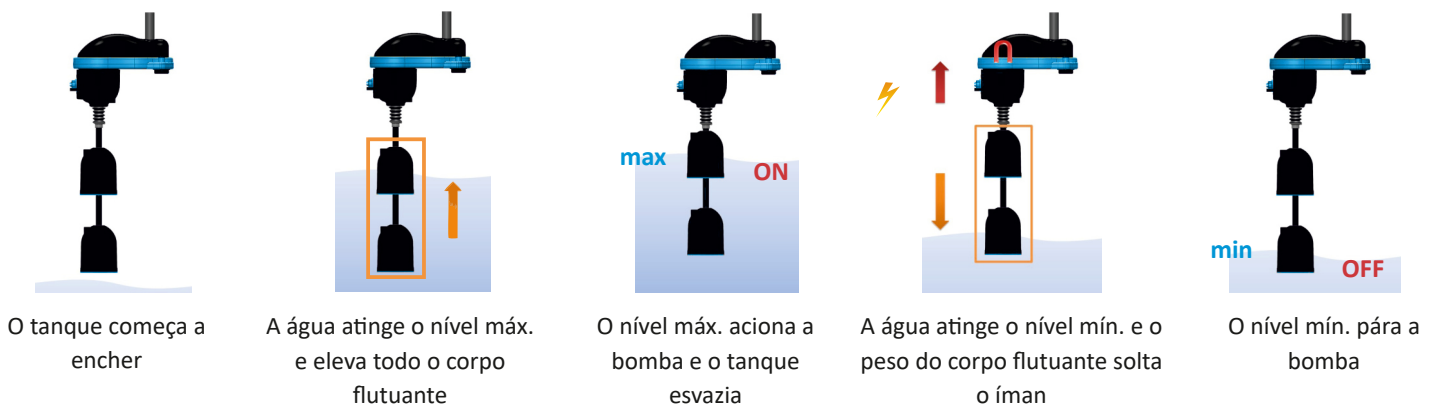


**NOTAS: NÃO ADULTERAR A BOIA. O NÃO CUMPRIMENTO DOS ITENS A SEGUIR IMPLICARÁ NA PERDA AUTOMÁTICA DA GARANTIA DO PRODUTO**

- Antes de efetuar qualquer operação na boia, lembrar de desconectar a corrente de alimentação geral.
- Controlar para que a máxima potência do motor não exceda os valores elétricos da boia.
- Em caso de danificação do cabo por parte do utilizador ou do instalador, a boia deve ser substituída.
- **Não efetuar junções no cabo da boia: a imersão pode provocar um curto-circuito e descargas elétricas.**
- **A inclinação máxima para um funcionamento correto é de 3° (Fig.1)**

### USO:

A boia é um regulador de nível que permite ao usuário levar os níveis de água a determinadas alturas de mínimo e máximo: **(Fig.2)** aumentar ou diminuir a distância entre os corpos flutuantes de máximo **(a)** e mínimo **(b)** desaparafusando o parafuso **(c)** fixado no corpo da boia por meio de uma chave de fenda com cabeça de cruz, aparafusando com força. Assegurar-se de que o corpo flutuante esteja bem bloqueado. A água agirá no corpo flutuante quando estará na metade dele. É possível definir o funcionamento da boia em automático (ON / OFF) ou manual (sempre ON) por meio do interruptor manual situado na cabeça da boia **(d)**.



### CARACTERÍSTICAS TÉCNICAS:

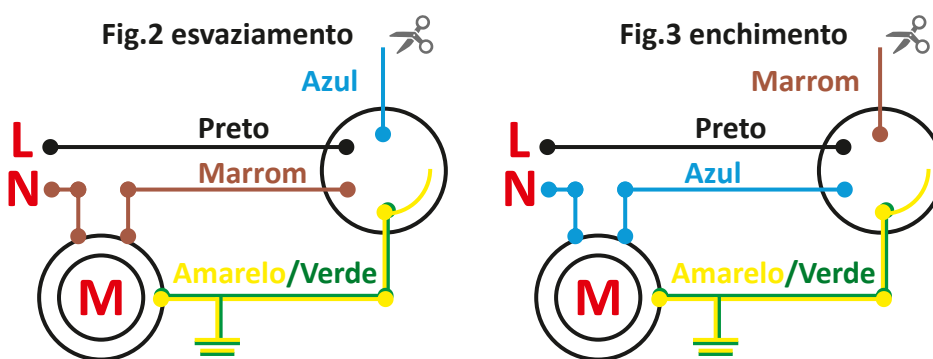
- Grau de Proteção: IP68
- Tipo de ação/característica: 1B (micro desconexão em funcionamento)
- Grau de contaminação: 2

### CONEXÕES ELÉTRICAS:

O circuito a montante deve proteger de sobrecorrentes ambos os condutores. **ATENÇÃO:** a falta de uma proteção anulará a garantia no caso em que exista uma rutura da boia.

O cabo de aterramento é sempre verde-amarelo.

- **Esvaziamento: (Fig.3)** conectando o fio preto e aquele marrom, o circuito abre se a boia estiver no baixo e fecha se a boia estiver no alto. Nota: isolar o cabo azul/cinza.
- **Enchimento: (Fig.4)** conectando o fio preto e aquele azul/cinza, o circuito abre se a boia estiver no alto e fecha se a boia estiver no baixo. Nota: isolar o cabo marrom.





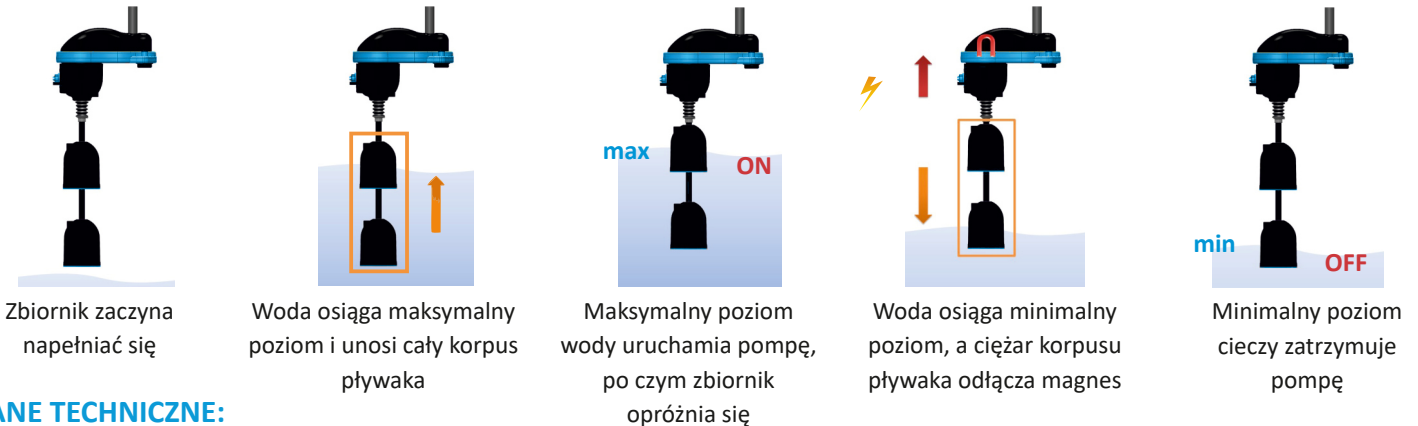


## UWAGA: ZABRANIA SIĘ MODYFIKOWANIA PŁYWAKOWEGO CZUJNIKA POZIOMU. ZLEKCEWAŻENIE PONIŻSZYCH WSKAZAŃ SPOWODUJE NATYCHMIASTOWE

- Przed wykonaniem jakiegokolwiek czynności przy pływakowym czujniku poziomym, należy odłączyć go od gniazdka głównej linii zasilania elektrycznego.
- Sprawdzić, czy maksymalna moc silnika nie przekracza wartości elektrycznych czujnika poziomym.
- W przypadku uszkodzenia kabla przez użytkownika lub instalatora, należy wymienić cały pływakowy czujnik poziomym.
- **Zabrania się wykonywania połączeń na kablu pływaka! Zanurzenie go w takim stanie może spowodować zwarcie lub wyładowania elektryczne.**
- **Maksymalne nachylenie dla prawidłowego działania wynosi 3° (Rys.1).**

### ZASTOSOWANIE:

Czujnik pływakowy jest regulatorem poziomym, który umożliwia użytkownikowi wyregulowanie poziomu wody do określonej wysokości minimalnej i maksymalnej: **(Rys. 2)** W celu zwiększenia lub zmniejszenia odległości między korpusami pływaków maksymalnego **(b)** i minimalnego **(a)** poziomu, należy odkręcić śrubę **(c)** zamocowaną do korpusu pływaka przy użyciu wkrętaka krzyżowego, po czym dokręcić go solidnie. Upewnić się, że korpus pływaka jest solidnie zamocowany. Woda zacznie podnosić korpus pływaka, gdy osiągnie poziom mniej więcej w połowie jego wysokości. Istnieje możliwość ustawienia działania czujnika pływaka w trybie automatycznym (ON / OFF) lub ręcznym (zawsze ON) za pomocą ręcznego przełącznika znajdującego się w przedniej części pływaka **(d)**.



### DANE TECHNICZNE:

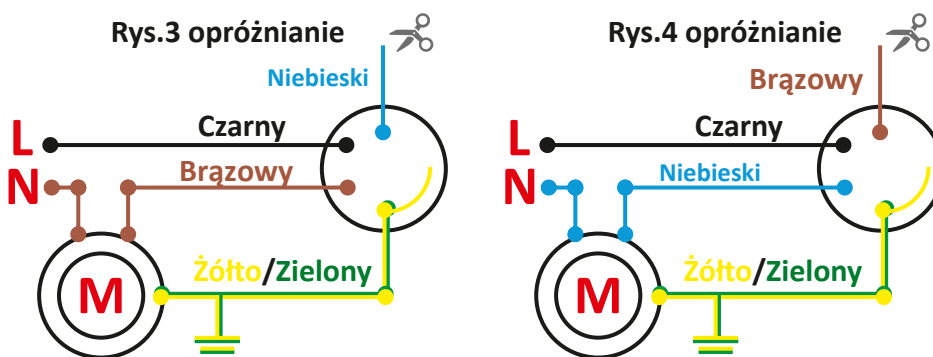
- Stopień ochrony: IP68
- Zasada działania/charakterystyka: 1B (mikro przełączanie w trakcie działania)
- Stopień zanieczyszczenia: 2

### POŁĄCZENIA ELEKTRYCZNE:

Obwód elektryczny zainstalowany przed regulatorem musi chronić obydwa przewody przed prądami przetężeniowymi. **UWAGA: Brak zainstalowanego zabezpieczenia spowoduje unieważnienie gwarancji w przypadku uszkodzenia się pływaka czujnika poziomym.**

Kabel uziemienia ma zawsze żółto-zielony kolor.

- **Opróżnianie: (Rys.3)** po podłączeniu czarnego i brązowego kabla obwód otwiera się, gdy czujnik pływakowy znajduje się w dole i zamyka się, gdy pływak znajduje się na górze. Uwaga: odizolować niebieski/szary kabel.
- **Napełnianie: (Rys.4)** po podłączeniu czarnego i niebieskiego/szarego kabla obwód otwiera się, gdy czujnik pływakowy znajduje się na górze i zamyka się, gdy pływak znajduje się w dole. Uwaga: odizolować brązowy kabel.



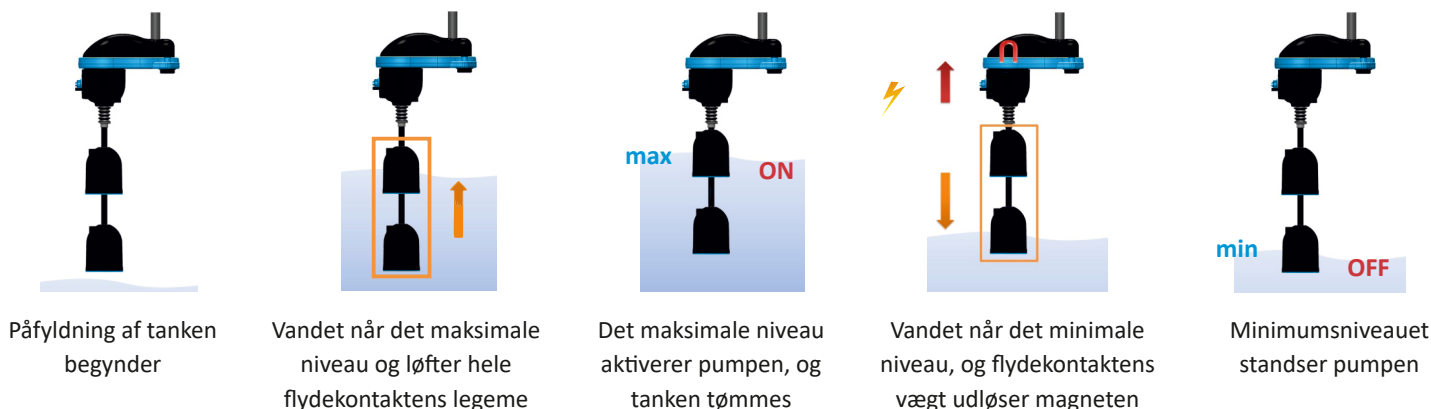


## BEMÆRKNINGER: MANIPULÉR IKKE MED FLYDEKONTAKTEN. MANGLENDE OVERHOLDELSE DE FØLGENDE ANGIVELSER VIL AUTOMATISK MEDFØRE GARANTIENS BORTFALD

- Inden der udføres enhver form for indgreb på flydekontakten, er det nødvendigt at huske at afbryde forbindelsen til den overordnede strømforsyning.
- Kontrollér, at den maksimale motoreffekt ikke overstiger de elektriske specifikationer for flydekontakten.
- Hvis brugeren eller installatøren beskadiger kablet, skal flydekontakten udskiftes.
- **Udfør ikke tilslutninger på flydekontaktens kabel. Det kan føre til kortslutning og elektrisk stød, når den nedsænkes.**
- Af hensyn til den korrekte funktion må hældningen maksimalt være 3° (fig. 1)

### BRUG:

Flydekontakten er en niveauregulator, der gør det muligt for brugeren at bringe vandstandene til bestemte minimums- og maksimumsniveauer (Fig.2) ved at forøge eller mindske afstanden mellem maksimum (a) og minimum (b) flydekontakterne. Afstanden reguleres ved at dreje skruen (c) placeret på flydekontakten ved hjælp af en Philips-skruetrækker og derefter skrue den fast igen. Kontrollér, at flydekontakten er godt fastgjort. Vandet vil udløse flydekontakten, når det befinder sig omkring midt på denne. Det er muligt at indstille flydekontaktens funktion til automatisk (ON / OFF) eller manuel (altid TIL) ved hjælp af den manuelle afbryder på flydekontaktens hoved (d).



### TEKNISKE SPECIFIKATIONER:

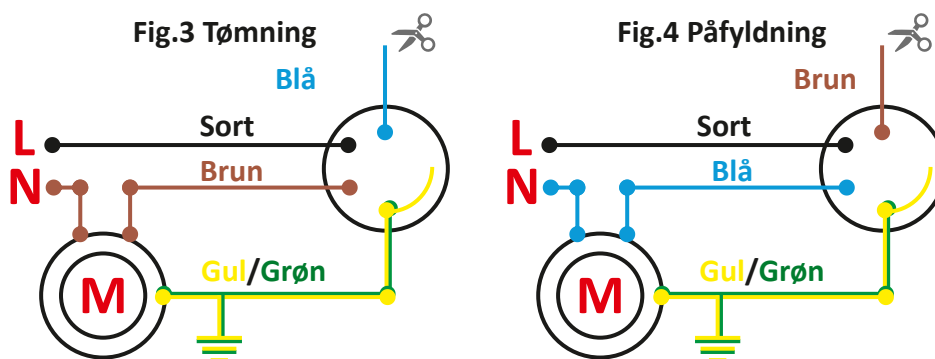
- Beskyttelsesklasse: IP68
- Funktionstype/specifikationer: 1B (mikroafbryder under funktion)
- Forureningsgrad: 2

### ELEKTRISKE TILSLUTNINGER:

Opstrømskredsløbet skal beskytte begge ledere mod overstrøm. **ADVARSEL: Manglende beskyttelse medfører garantiens bortfald i tilfælde af ødelagt flydekontakt.**

Jordledningen er altid gul/grøn.

- **Aftapning: (Fig. 3)** Tilslutning af sort og brun ledning: kredsløbet åbner, hvis flydekontaktens niveau er lavt, og lukker, hvis flydekontaktens niveau er højt. Bemærk: Den blå/grå ledning skal isoleres.
- **Påfyldning: (Fig.4)** Tilslutning af sort og blå/grå ledning: kredsløbet åbner, hvis flydekontaktens niveau er højt, og lukker, hvis flydekontaktens niveau er lavt. Bemærk: Den brune ledning skal isoleres.





**OPMERKING: NIET KNOEIEN MET DE VLOTTER WANNEER DE TE VOLGEN PUNTEN NIET IN ACHT WORDEN GENOMEN ZAL DE GARANTIE AUTOMATISCH VERVALLEN**

- Vergeet niet om, voordat er werkzaamheden aan de vlotter worden uitgevoerd, de stekker van de hoofdvoeding los te koppelen.
- Controleer of het maximale motorvermogen niet hoger is dan de elektrische waarden van de vlotter.
- Als de kabel is beschadigd door de gebruiker of de installateur moet de vlotter worden vervangen.
- **Voer geen verbindingpunten op de kabel uit: onderdompeling kan een kortsluiting en elektrische schokken veroorzaken.**
- De maximale helling voor een goede werking is 3° (Afb.1)

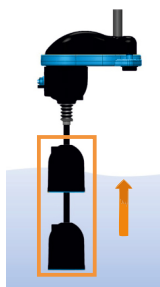
### GEBRUIK:

De vlotter is een niveauregelaar waarmee de gebruiker de waterstanden tot op bepaalde minimum en maximum hoogten kan

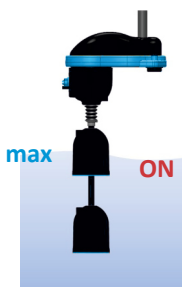
bringen: (Fig.2) verhogen of verlagen van de afstand tussen de maximale (a) en minimale (b) vlotterlichamen, door het losdraaien van de stelschroef (c) op het vlotterlichaam door middel van een kruiskopschroevendraaier, en met kracht weer vastdraaien. Zorg ervoor dat het vlotterlichaam stevig vergrendeld is. Het water zal werken op het vlotterlichaam wanneer het ongeveer op de helft hiervan is. De werking van de vlotter kan automatisch (ON / OFF) of handmatig (altijd ON) worden ingesteld door middel van de handmatige schakelaar op de kop van de vlotter (d).



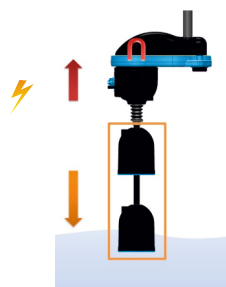
Het reservoir begint zich te vullen



Het water bereikt het maximum niveau en verhoogt het gehele vlotterlichaam



Het maximale niveau stuurt de pomp en het reservoir raakt leeg



Het water bereikt het minimum niveau en het gewicht van het vlotterlichaam ontkoppelt de magneet



Op het minimum niveau komt de pomp tot stilstand

### TECHNISCHE SPECIFICATIES:

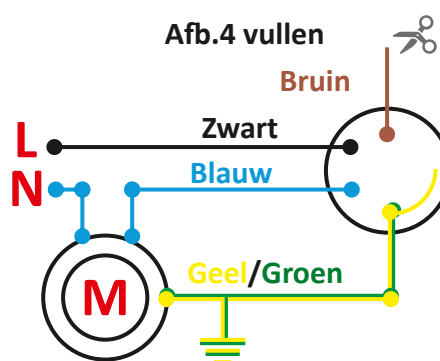
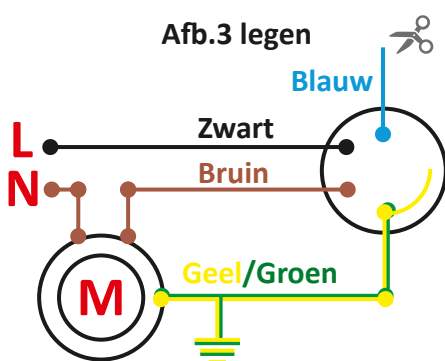
- Beschermingsgraad: IP68
- Soort actie/kenmerk: 1B (micro uitschakeling in bedrijf)
- Vervuilinggraad: 2

### ELEKTRISCHE AANSLUITINGEN:

De stroomopwaartse schakeling moet beide geleiders beschermen tegen overstroom. LET OP: wanneer er geen bescherming aanwezig is vervalt de garantie als er een breuk van de vlotter is.

De aardkabel is altijd groen-geel.

- **Legen: (Afb.3)** wanneer de zwarte draad en de bruine worden aangesloten wordt het circuit geopend wanneer de vlotter aan de onderkant zit en gesloten wanneer de vlotter aan de bovenkant zit. Let op: isoleer de blauw/grijze kabel.
- **Vullen: (Afb.4)** wanneer de zwarte draad en de blauw/grijze worden aangesloten wordt het circuit geopend wanneer de vlotter aan de bovenkant zit en gesloten wanneer de vlotter aan de onderkant zit. Let op: isoleer de bruine kabel.



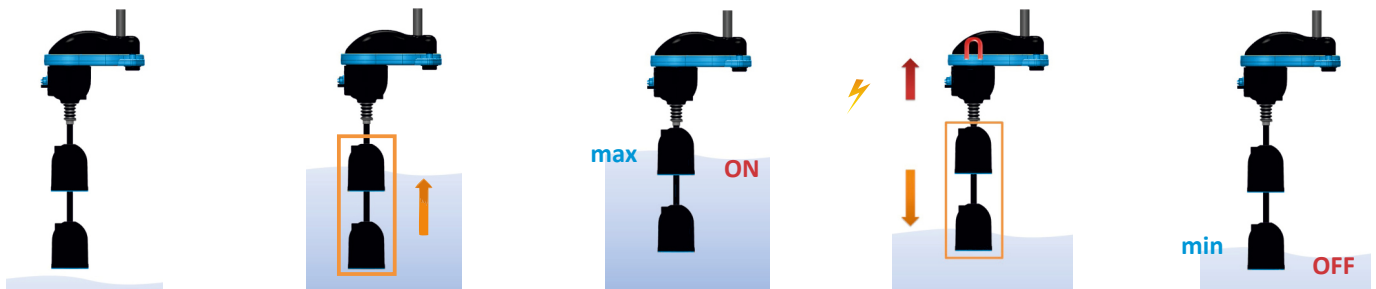


## MEGJEGYZÉS: TILOS AZ ÚSZÓ TÉVES HASZNÁLATA. A KÖVETENDŐ RÉSZEK BETARTÁSÁNAK MELLŐZÉSE AUTOMATIKUSAN A TERMÉK GARANCIA SEMMISÉ NYILVÁNÍTÁSÁHOZ VEZET.

- Az úszón bármilyen jellegű művelet elvégzése előtt kapcsolja le a fő tápáramot.
- Ellenőrizze, hogy a motor maximális teljesítmény nem haladja meg az úszó elektromos értékeit.
- A párásító vagy a beszerelő általi kábel megrongálás esetén, az úszó kicserélendő.
- **Ne végezzen összeillesztéseket az úszó kábelén: a merülés rövid zárlatot és elektromos kisülést okoz.**
- **3° (1. ábr.) szabályos működést biztosító, maximális dőlésszög.**

### HASZNÁLAT:

Az úszó egy olyan szintszabályzó egység, ami a felhasználónak lehetővé teszi a vízszint beállítását minimális és maximális szintekre (**Fig.2**): növelje vagy csökkentse a maximális **(a)** és minimális **(b)** szint úszótestek közötti távolságot a kereszt fejes csavarhúzóval erősen visszacsavarva kicsavarás után az úszótestre rögzített csavarokat **(c)**. Ellenőrizze az úszótest szabályos rögzülését. A víz körülhordja az úszótestet, amikor körülbelül a feléhez ér. Beállítható az úszó üzemmódja automatikusra (BE/KI) vagy kézi üzemmódra (minden esetben BE) az úszófejen levő, kézi megszakítóval **(d)**.



A tartály kezd feltelni.

A víz eléri a max. szintet és felemeli az úszótestet.

Max. szinten a pumpa bekapcsol és a tartály kiürül.

A víz eléri a min. szintet és az úszótest súlya kioldja a mágneset.

Min. szinten a pumpa leáll.

### MŰSZAKI JELLEMZŐK:

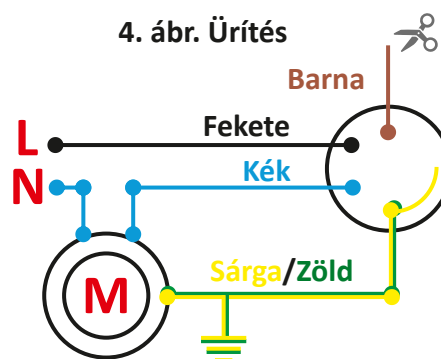
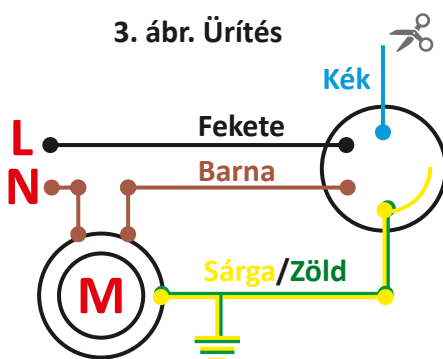
- Védelmi szint: IP68
- Működési típus/jellemzők: 1B (működő mikro lecsatlakozás)
- Szennyeződési szint: 2.

### VILLANY BEKÖTÉSEK:

A felső áramkörnek védenie kell áramterhelés ellen mindkét áramvezetőt. **FIGYELEM: a védőegység hiánya esetén a garancia érvénytelenné válik az úszó meghibásodása esetén.**

A földelés kábel minden esetben sárgazöld színű.

- **Ürítés: (3. ábr.)** a fekete vezeték csatlakoztatásával a barna vezetékhez az áramkör kinyílik, ha az úszó lent van és bezár, ha az úszó fent van. Megjegyzés: szigetelje a kék/szürke kábelt.
- **Feltöltés: (4. ábr.)** a fekete vezeték csatlakoztatásával a kék/szürke vezetékhez az áramkör kinyílik, ha az úszó fent van és bezár, ha az úszó lent van. Megjegyzés: szigetelje a barna kábelt.



## TÜRKÇE

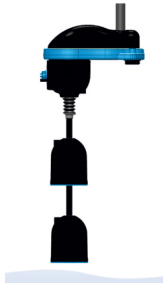


**NOTLAR: ŞAMANDIRAYI KURCALAMAYIN. AŞAĞIDA YER ALAN MADDELERE UYGUN HAREKET EDİLMEMESİ ÜRÜNÜN GARANTİSİNİN KENDİLİĞİNDEN GEÇERSİZ KALMASINA NEDEN OLUR**

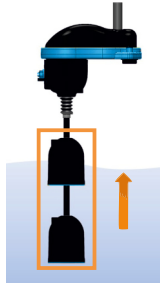
- Şamandıra üzerinde herhangi bir işlem yapmadan önce ana güç beslemesinden akımı ayırmayı unutmayın.
- Motorun azami gücünün şamandıranın elektrik değerlerini aşmadığını kontrol edin.
- Kullanıcı veya kurulum görevlisi tarafından kabloya zarar verilmesi halinde şamandıranın değiştirilmesi gerekir
- **Şamandıranın kablosunda eklemeler yapmayın: Daldırıldığında kısa devre ve elektrik deşarjları meydana gelebilir.**
- Doğru çalışması için azami yatıklık oranı 3°'dir (Şek.1)

### KULLANIM:

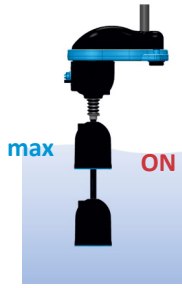
Bu şamandıra, kullanıcının suyu belirli asgari ve azami yüksekliklere ulaştırmasına olanak tanıyan bir şamandıradır: (Şek.2) Yıldız uçlu tornavidayla şamandıra gövdesinde bulunan vidayı (c) gevşeterek azami (a) ve asgari (b) şamandıra gövdeleri arasındaki mesafeyi arttırın veya azaltın, ardından vidaları iyice sıkın. Şamandıra gövdesinin iyice sabitlendiğinden emin olun. Yaklaşık yarısına geldiğinde su şamandıra gövdesi üzerinde etkili olacaktır. Şamandıra kafasında bulunan manuel şalter aracılığıyla şamandırayı otomatik (AÇIK / KAPALI) veya manuel (daima AÇIK) olarak çalışacak şekilde ayarlamak mümkündür (d).



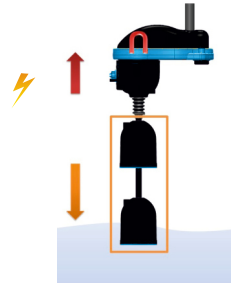
Tank dolmaya başlar



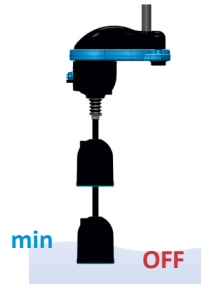
Su azami seviyeye ulaşır ve tüm şamandıra gövdesini kaldırır



Azami seviyede pompa devreye girer ve tank boşalır



Su asgari seviyeye ulaşır ve şamandıra gövdesinin ağırlığı mıknatısı ayırır



Asgari seviyede pompa durdurulur

### TEKNİK ÖZELLİKLER:

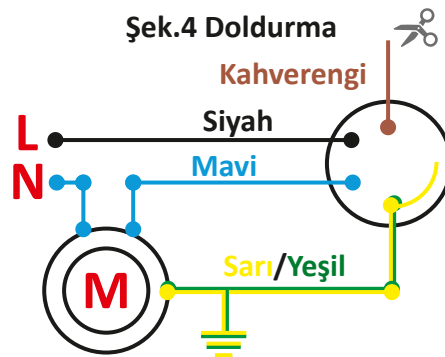
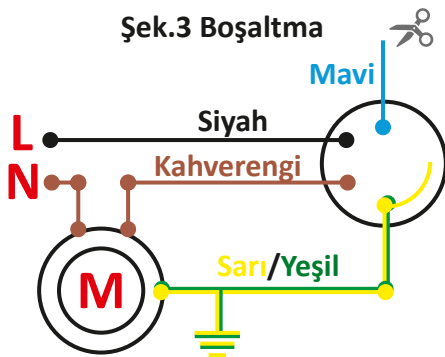
- Koruma Derecesi: IP68
- Eylem tipi/özelliği: 1B (çalışmada mikro bağlantı kesme)
- Kirlilik derecesi: 2

### ELEKTRİK BAĞLANTILARI:

Önceki kısımdaki devre her iki iletkenle aşırı akıma karşı korunmalıdır. DİKKAT: Korumalardan birinin bulunmaması şamandıranın bozulması halinde garantinin geçersiz kalmasına neden olacaktır.

Topraklama kablosu daima sarıyeşil renktedir.

- **Boşaltma: (Şek.3)** Siyah kablo ile kahverengi kablo bağlandığında, şamandıra aşağıdaysa devre açılır, şamandıra yukarıdaysa devre kapanır. Not: Mavi/gri kabloyu izole edin.
- **Doldurma: (Şek.4)** Siyah kablo ile mavi/gri kablo bağlandığında, şamandıra yukarıdaysa devre açılır, şamandıra aşağıdaysa devre kapanır. Not: Kahverengi kabloyu izole edin.



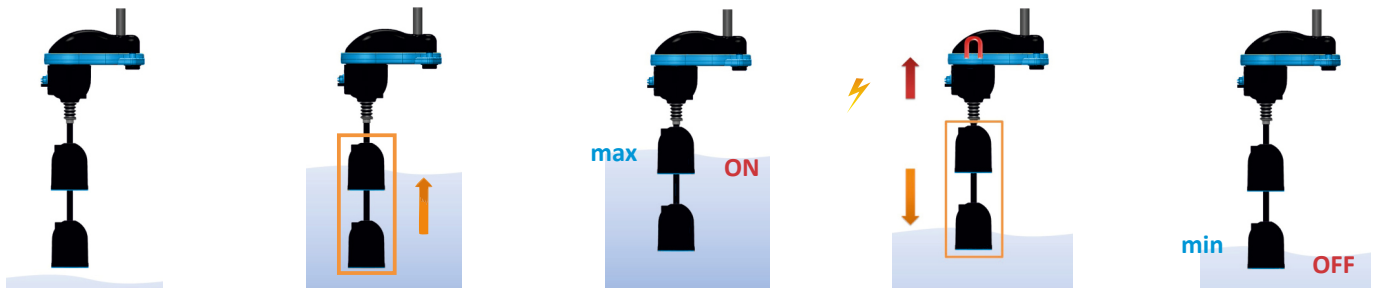


注：切勿擅自改动浮标。如未能遵守下列要求，产品保修服务将自动失效。

- 对浮标进行任何操作前，请牢记先断开其连接主电源的线缆。
- 检查马达的最大功率是否超出浮标的电力数值。
- 如使用或安装时线缆受损，请更换浮标。
- 切勿拼接浮标线缆：浸入液体可导致短路或放电。
- 设备正常运行时的最大倾角为3度（图1）。

#### 应用：

浮标是一种水位调节装置，使用者可通过该装置将水位限定在最高和最低水位之间：（图2）只需用十字螺丝刀用力转动位于浮标上的螺钉，增加或减少最高水位和最低水位浮标体之间的距离即可。确保浮标体已经固定。当水位达到一半时，流水可作用于浮标体。也可通过位于浮标头的手动开关，将浮标的运行设置为自动（开/关）或手动（一直开）。



水箱开始注水

水位到达最高水位，将整个浮标体托起。

达到最高水位后水泵启动

水位达到最低水位，浮标体因自重而从磁铁上脱离。

达到最低水位后水泵停止

#### 技术特性：

- 防水等级：IP68
- 启动类型/特性：1B（启动微断功能）
- 污染等级：2

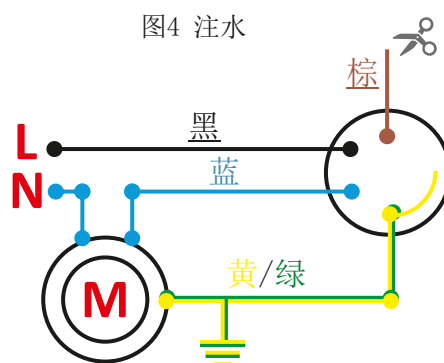
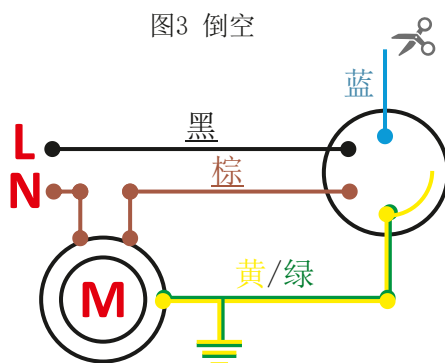
#### 电力连接：

上游线路两端导线应配有过载保护装置。注意：任一端如缺少过载保护，将导致浮标损坏时的保修服务失效。

- 接地线应为黄/绿线。

倒空：（图3）将黑线和棕线相连，电路将在浮标低位时接通，并在浮标高位时断开。注：蓝/灰线应绝缘。

注水：（图4）将黑线和蓝/灰线相连，电路将在浮标高位时接通，并在浮标低位时断开。注：棕线应绝缘。



## العربية

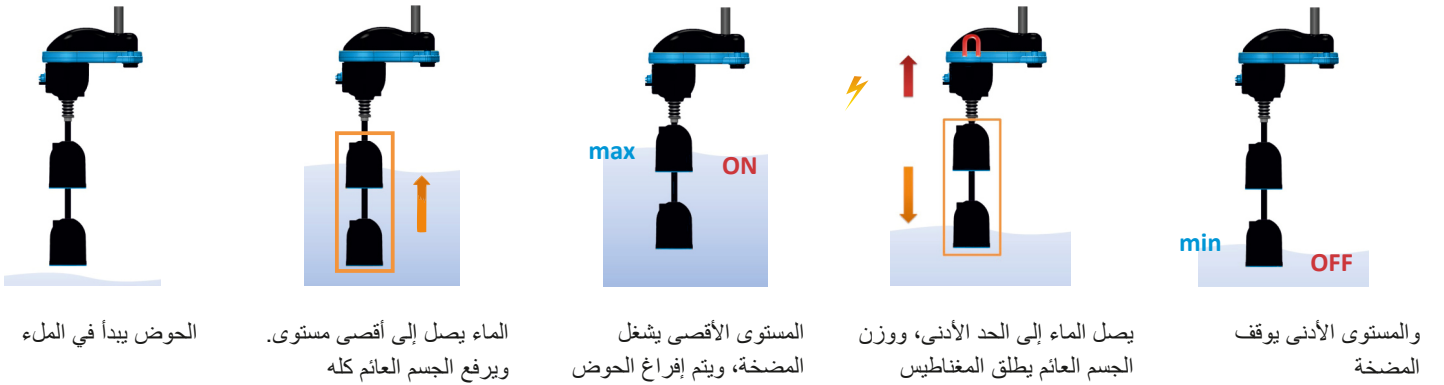
ملاحظات: يُحظر العبث بالعوامة. إن الفشل في الالتزام بالنقاط التالية سيؤدي تلقائيًا إلى إلغاء الضمان على المنتج



قبل تنفيذ أي عملية على العوامة، تذكر أن تقوم بفصل التيار الكهربائي عن شبكة التغذية العامة. تأكد من أن أقصى قوة للمحرك لا تتجاوز القيم الكهربائية للعوامة. في حالة تلف الكابل بسبب المستخدم أو القائم بالتركيب، فيجب استبدال العوامة. تتم بعمل عقد في كابل العوامة: يمكن أن يسبب الغمر دائرة كهربائية قصيرة وصدمة كهربائية. - أقصى ميل للتشغيل الصحيح هو ٣ درجات (الشكل 1)

### الاستخدام:

العوامة عبارة عن منظم للمستوى يسمح للمستخدم برفع مستويات المياه إلى الحد الأدنى والحد الأقصى للارتفاعات: قم بزيادة أو تقليل المسافة بين الأجسام العائمة بحد أقصى وأدنى من خلال فك المسمار المثبت على الجسم العائم بواسطة مفك براغي برأس صليبية مع إحكام الربط. تأكد من أن الجسم العائم أو يدويًا (دائمة) ON/OFF (مقفل بشكل صحيح. سوف يؤثر الماء على الجسم العائم عندما يكون في منتصفه. من الممكن ضبط تشغيل العوامة تلقائيًا التشغيل) باستخدام مفتاح التبديل اليدوي على رأس العوامة.



### المواصفات التقنية:

- درجة أقصى العمق: ١٠ م  
- درجة حرارة التشغيل: ٥٠ + درجة مئوية (+ ١٢٢ درجة فهرنهايت)  
- درجة الرطوبة: ١٠٠٪  
- درجة التلوث: ٢

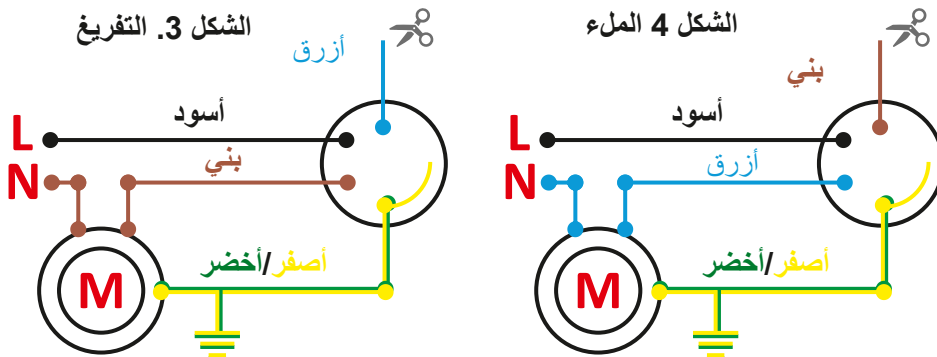
### التوصيلات الكهربائية:

يجب على الدائرة في المنبع حماية كلا الموصلين من التيارات الزائدة. تحذير: يؤدي عدم وجود حماية إلى إبطال الضمان في حالة حدوث تلف العوامة.

. كابل التأسيس أصفر دائمًا أخضر.

التفريغ: (الشكل 3) بتوصيل السلك الأسود والبنّي، تفتح الدائرة إذا كانت العوامة في الأسفل، وتغلق إذا كانت العوامة في الأعلى. ملاحظة: اعزل الكابل الأزرق/ الرمادي.

الملء: (الشكل 4) بربط السلك الأسود والأزرق/الرمادي، تفتح الدائرة إذا كانت العوامة في الأعلى، وتغلق إذا كانت العوامة في الأسفل. ملاحظة: اعزل الكابل البنّي.

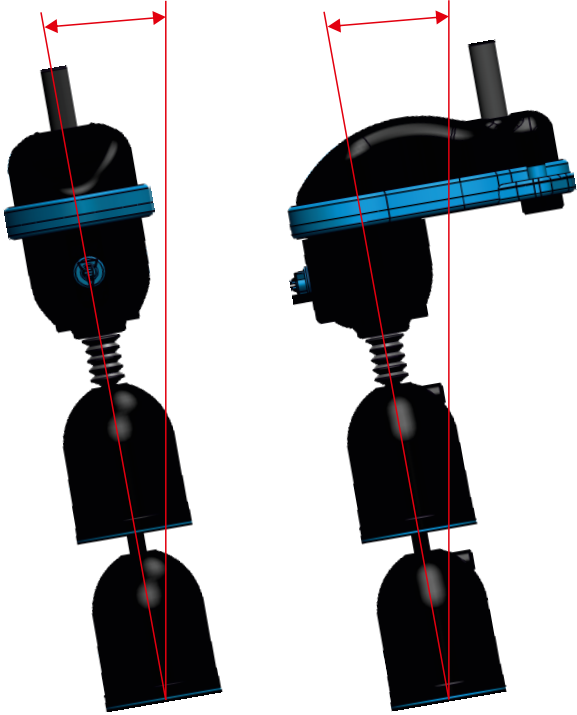




(1)

Max 3°

Max 3°



(2)

