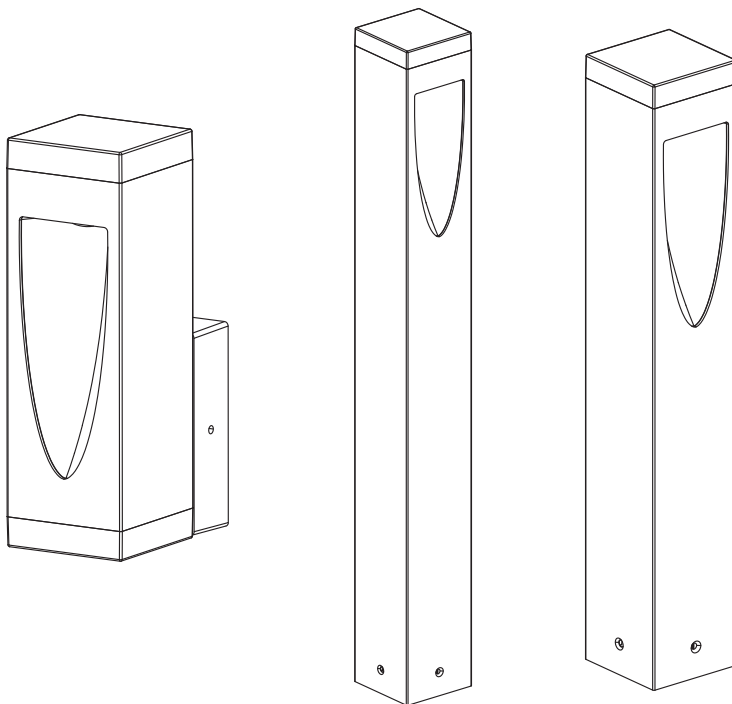


SMART⁺ WIFI TRUNK SQ



	EAN	W	lm Light Source	lm Output	K	° (°C)	V~	mA	Hz	DF	▽ (°)	
SMART OUTD WIFI TRUNK SQ WALL RGBW	4058075763340	7.5	550	180	3000	-20...+40	220-240	50	50/60	≥0.5	75	12500
SMART OUTD WIFI TRUNK SQ 50CM RGBW	4058075763364	7.5	550	180	3000	-20...+40	220-240	50	50/60	≥0.5	75	12500
SMART OUTD WIFI TRUNK SQ 80CM RGBW	4058075763388	7.5	550	180	3000	-20...+40	220-240	50	50/60	≥0.5	75	12500

1x

1x

980 g
4058075763364

1425 g
4058075763388

600 g
4058075763340

4x

4x

4058075763364
4058075763388

4058075763340

	L	W	H
4058075763340	67.5	97	204
4058075763364	66	66	500
4058075763388	66	66	800

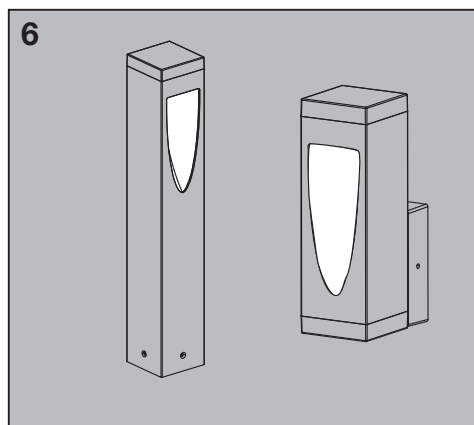
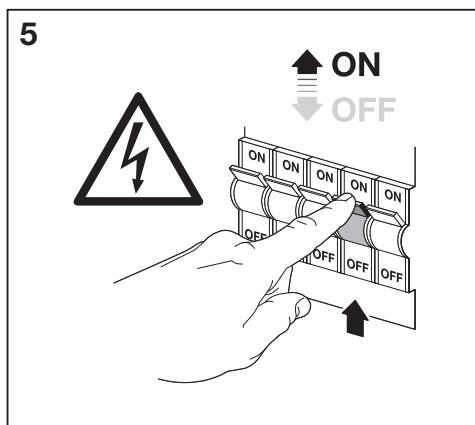
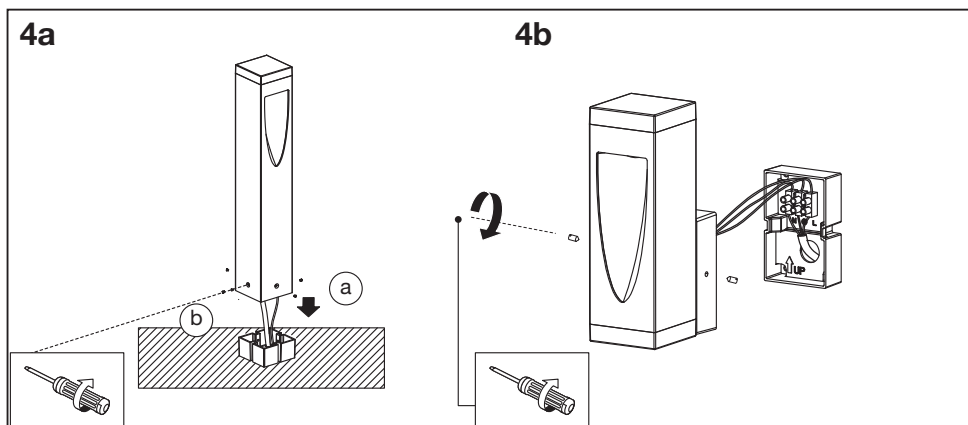
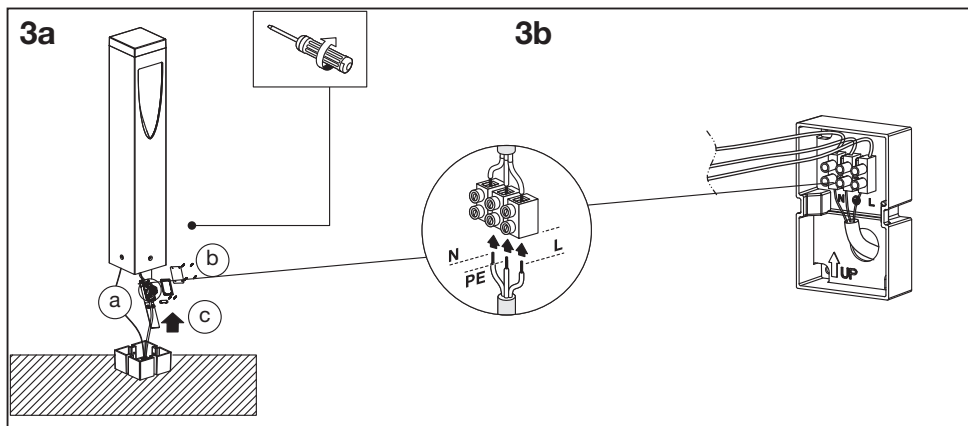
mm

1a

1b

2a

2b





	EAN	n	LED	QR code	ENERGY * X =
SMART OUTD WIFI TRUNK SQ WALL RGBW	4058075763340	1	AC44483		F
SMART OUTD WIFI TRUNK SQ 50CM RGBW	4058075763364	1	AC44483		F
SMART OUTD WIFI TRUNK SQ 80CM RGBW	4058075763388	1	AC44483		F

* (D) Dieses Produkt enthält eine Lichtquelle der Energieeffizienzklasse <X>. (E) This product contains a light source of energy efficiency class <X>. (C) Ce produit contient une source lumineuse de classe d'efficacité énergétique <X>. (I) Questo prodotto contiene una sorgente luminosa di classe di efficienza energetica <X>. (E) Este producto contiene una fuente luminosa de la clase de eficiencia energética <X>. (D) Este produto contém uma fonte de luz da classe de eficiência energética <X>. (D) Denna produkt innehåller en ljuskälla med energieffektivitetsklass <X>. (E) Tämä tuote sisältää valonlähteen, jonka energiatokkuluokitus on <X>. (D) Dette produktet indeholder en lyskilde med energieffektivitetsklasse <X>. (E) Dette produkt indeholder en lyskilde i energieffektivitetsklasse <X>. (E) Tento výrobek obsahuje světelný zdroj s třídou energetické účinnosti <X>. (E) Данный продукт содержит энергоэффективный источник света (класс <X>). (E) Ez a termék egy <X> energiatokkónysági osztályú fényforrást tartalmaz. (E) Ten produkt zawiera źródło światła o klasie efektywności energetycznej <X>. (E) Tento výrobek obsahuje svetelný zdroj triedy energetickej účinnosti <X>. (E) Ta izdelek vsebuje svetlobni vir razreda energetske učinkovitosti <X>. (E) Bu ürün, enerji verimliliği sınıfında bir ışık kaynağı içerir <X>. (E) Ovaj proizvod sadržava izvor svjetlosti klase energetske učinkovitosti <X>. (E) Acest produs conține o sursă de lumină cu clasa de eficiență energetică <X>. (E) Tози продукт включва светлинен източник с клас на енергийна ефективност <X>. (E) Toode sisaldab energiatõhususe klassi <X> valgusallikat. (E) Šiame gaminyje yra šviesos šaltinis, kurio energijos vartojimo efektyvumo klasė <X>. (E) Ši s ražojums satur gaismas avotu, kura energoefektivitātes klase ir <X>. (E) Ovaj proizvod sadrži izvor svetlosti klase energetske efikasnosti <X>. (E) Цей виріб містить джерело світла класу енергоефективності <X>. (E) Бұл өнімде <X> энергия тиімділігі классының жарық көзі бар.



FR
Cet appareil et ses accessoires se recyclent

À DÉPOSER EN MAGASIN

À DÉPOSER EN DÉCHÈTERIE

OU

Points de collecte sur www.quefairedemesdechets.fr

C10449057
G11173889
10.07.2023



LEDVANCE GmbH
Steinerne Furt 62
86167 Augsburg, Germany
www.ledvance.com