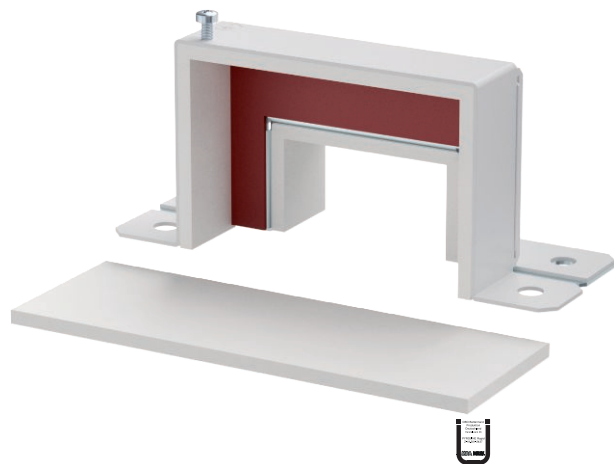


# Tehnisko datu lapa

## Samazināšanas elementa uzliktnis 0711

Art.-Nr. 7216624



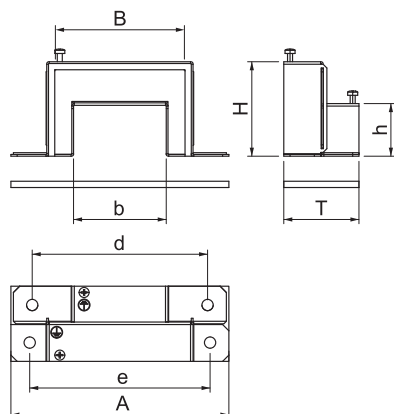
**St** Tērauds  
**L** krāsots

Fasondetaļas uzliktnis simetriska samazinājuma pārsegšanai taisnā posmā - no BSKM 0711 uz BSKM 0407. Komplektā ir ielīmētas blīves šuvju noblīvēšanai un atsevišķas blīves kombinācijai ar pretplāksni, kā arī skrūves potenciāla izlīdzināšanai.

### Pamatdati

Art.-Nr.	7216624
Tips	BSKM-RE 0711 RW
Dimensija	70x110
Krāsa	dzidri balts
RAL numurs	9010
Materiāls	Tērauds
Materiāla saīsinājums	St
Virsmā	krāsots
Virsmā atbilstoši DIN	DIN EN 10346
Virsmas saīsinājums	L
Mazākā VK vienība (VG)	1,00 gab.
Svars	32,30 kg/100 gab.

### Tehniskie dati



Izmērs A	174,00 mm
Izmērs B	110,00 mm
Attālums b	70,00 mm
Izmērs d	140,00 mm
Izmērs e	144,00 mm
Izmērs H	70,00 mm
Attālums h	40,00 mm
Izmērs T	61,00 mm
Ugunsizturības klase I - Montāzas kanāls	120,00