



EG000017

EC000106

La **gama RPT** es la nueva serie de relés térmicos de protección, ofreciendo **protección térmica** (sobrecargas), asegurando de esta manera el correcto funcionamiento de todas las máquinas situadas aguas abajo del dispositivo.

Estos equipos son los más utilizados para la protección de circuitos con motores frente a las **sobrecargas débiles y prolongadas**, optimizando la vida útil de los motores, impidiendo que éstos funcionen en condiciones de calentamiento anómalas.

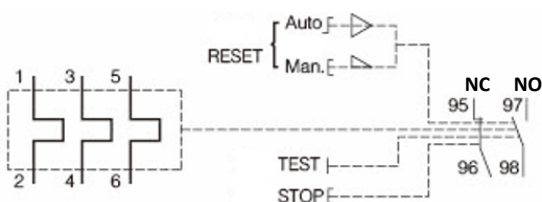
## PRINCIPALES CARACTERÍSTICAS

- ✓ **Tecnología de la unidad de disparo:** térmica
- ✓ **Número de entradas:** 3 entradas de fuerza
- ✓ **Compatibles con nuestra gama de minicontactores CNC1**
- ✓ **Tipo de red:** AC (50/60 Hz)
- ✓ **Clase de disparo por sobrecarga:** Clase 10A
- ✓ **Composición de los contactos auxiliares:** 1NO+1NC
- ✓ **Tensión de aislamiento:** 6 kV
- ✓ **Categoría de empleo:** AC-3 acorde a IEC 60947-4-1
- ✓ **Botón de reset** para rearme del equipo en caso de disparo por sobrecarga (manual o automático)
- ✓ **Botón de test** para comprobación del correcto funcionamiento del equipo
- ✓ **Botón de stop** para paro del motor
- ✓ **Regulación térmica protegida por tapa precintable**
- ✓ **Temperatura de operación:** -15°C a 55°C
- ✓ **Limites de temperatura de operación:** -40°C a 70°C
- ✓ **Sección de cable:** 2,5 mm<sup>2</sup> (1.2 Nm par de apriete)



EN 60947-1 EN 60947-4-1/5-1

## ESQUEMA DE CONEXIONADO

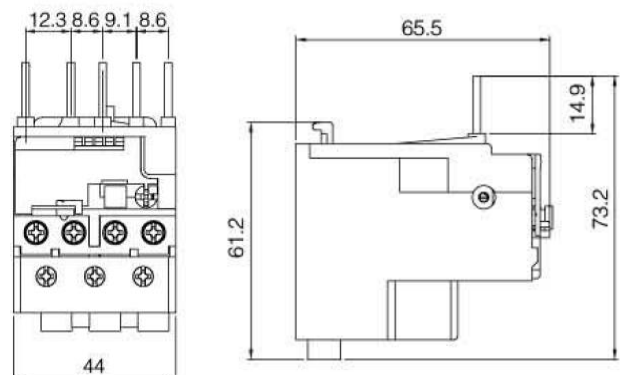


**Botón RESET:** rearme del equipo en caso de sobrecarga, puede ser en modo manual o automático.

**Botón TEST:** comprobación de la correcta operación del equipo. Abre contacto 95/96 y cierra contacto 97/98.

**Botón STOP:** paro del motor de forma manual. Abre el contacto 95/96 y no actúa el contacto 97/98.

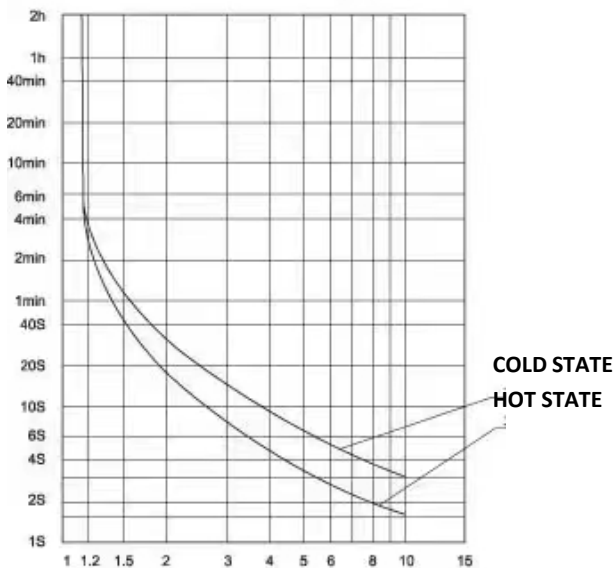
## ESQUEMA DE DIMENSIONES (mm)



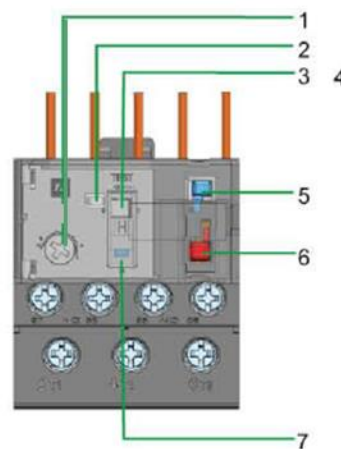
## CARACTERÍSTICAS TÉCNICAS

Referencia	Código	Potencias normalizadas – motores trifásicos AC-3 (kW)		Protección contra cortocircuitos Intensidad térmica de cortocircuito (Ith)		Ajuste de corriente (A)	Corriente térmica convencional (Ith)
		220/230V	380V/400V	aM	gI		
RPT-1305	0119027	-	-	2A	4A	0,63 - 1	5A
RPT-1306	0119218	-	0,37	2A	4A	1 – 1,6	5A
RPT-1307	0119219	0,37	0,55	4A	6A	1,6 – 2,5	5A
RPT-1308	0119028	0,55	1,5	6A	10A	2,5 - 4	5A
RPT-1310	0119029	1,1	2,2	8A	16A	4 – 6	5A
RPT-1314	0119030	2,2	4	12A	20A	7 – 10	5A
RPT-1316	0119031	3	5,5	16A	25A	9 - 13	5A

### CURVA DE DISPARO



### ESQUEMA DEL EQUIPO



1. Potenciometro regulación de corriente
2. Tapa precintable
3. Botón de test (para comprobación del equipo)
4. Indicador de disparo
5. Botón de reset (para rearme del equipo)
6. Botón de stop (para paro del equipo)
7. Selección del reset manual o automático

Consulte nuestra gama de relés térmicos y disyuntores de motor para una protección y accionamiento completo de los circuitos con motores.



También disponemos de una gama de pulsatería, miniconductores y conmutadores de levas utilizada en muchas ocasiones asociada a circuitos con motores.



#### Pulsatería



#### Miniconductores



#### Conmutadores

