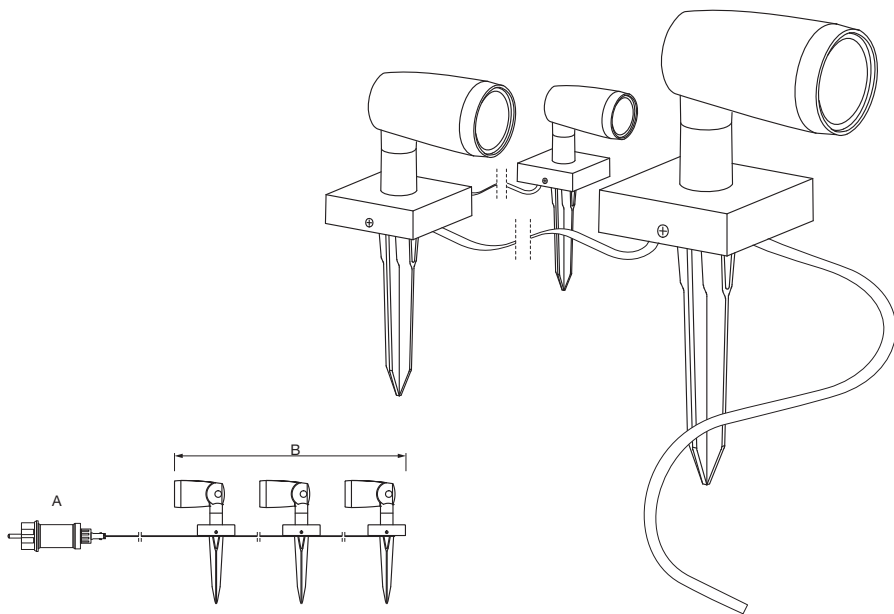



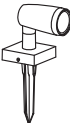



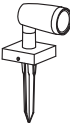



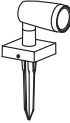



---

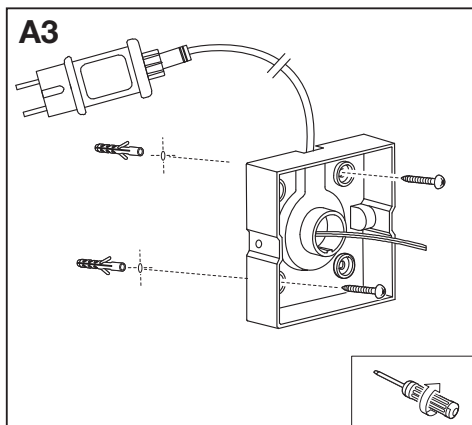
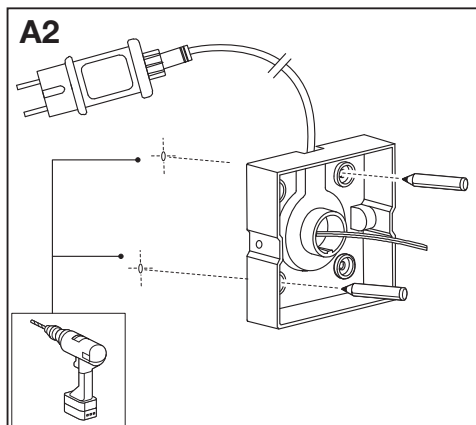
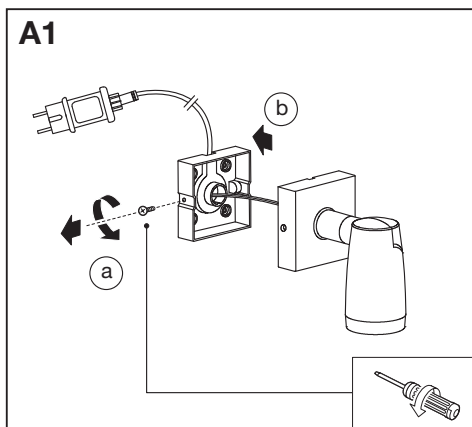
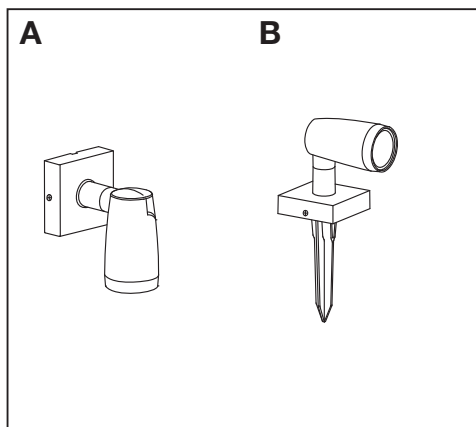
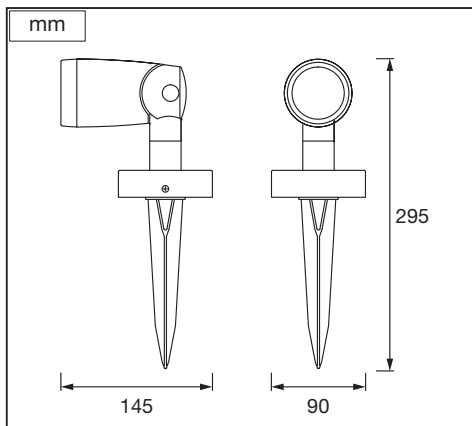
**SMART<sup>+</sup> WIFI GARDEN SPOT | EXTENSION**

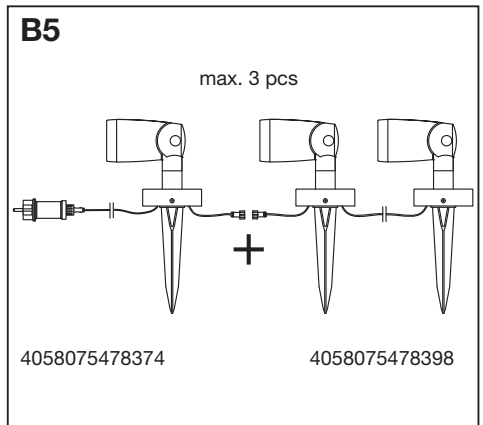
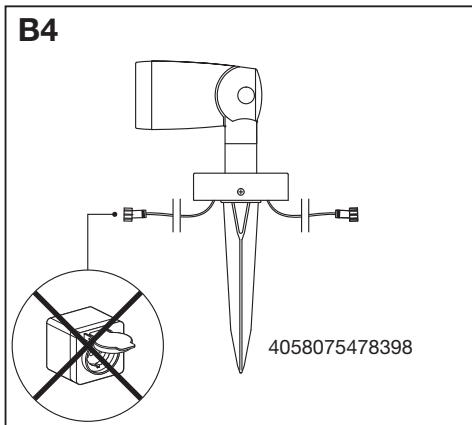
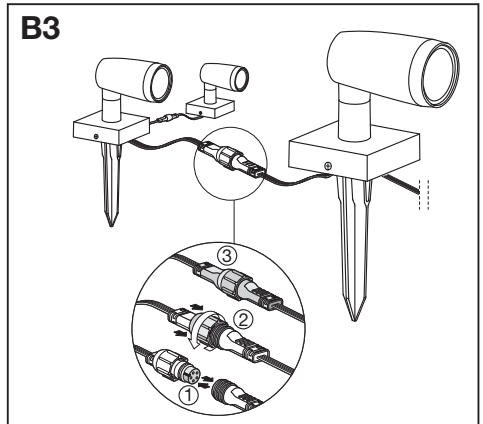
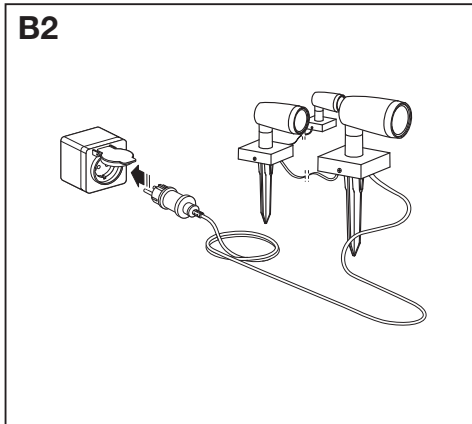
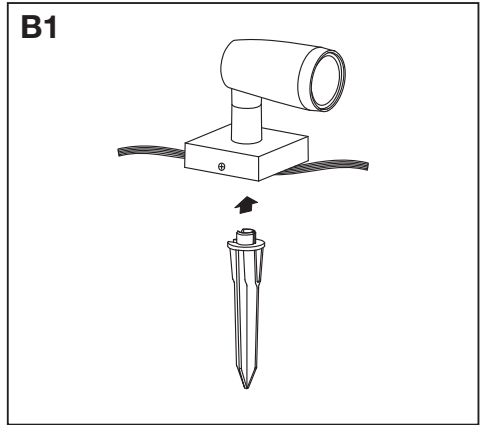
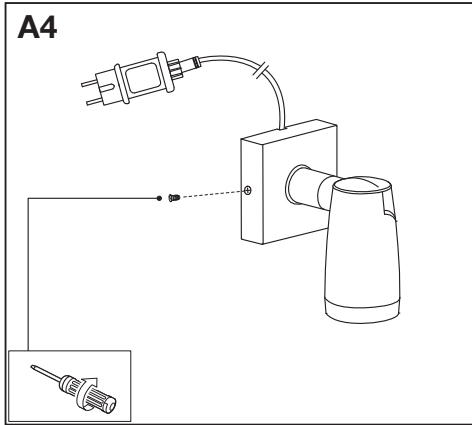

---

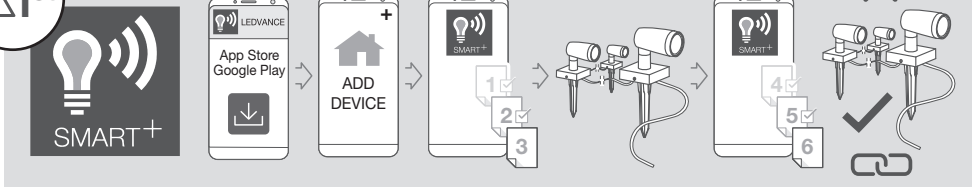


	EAN	W	mA	lm Light Source	lm Output	PF	Power supply adaptor (A)			Lighting chain (B)				
							Input	Class	IP	Input	Class	IP	▽ (°)	
<b>SMART WIFI GARDEN SPOT RGBW 1P DG</b>	4058075478374	5.5	50	400	240	≥0.45	220-240V~50/60 Hz	II	44	12 V <sub>DC</sub>	III	44	76	12500
<b>SMART WIFI GARDEN SPOT RGBW 1PEXTDG</b>	4058075478398	4.5	370 (5 V <sub>DC</sub> )	400	240	1	-	-	-	12 V <sub>DC</sub>	III	44	76	12500
<b>SMART WIFI GARDEN SPOT RGBW 3P DG</b>	4058075478497	15	115	1200	650	≥0.5	220-240V~50/60 Hz	II	44	12 V <sub>DC</sub>	III	44	76	12500

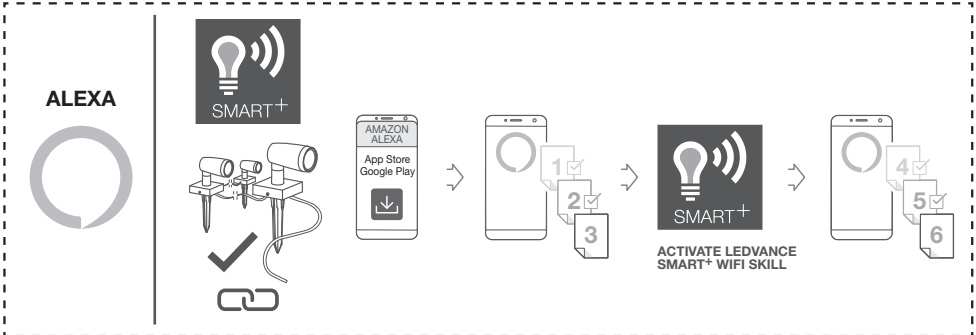
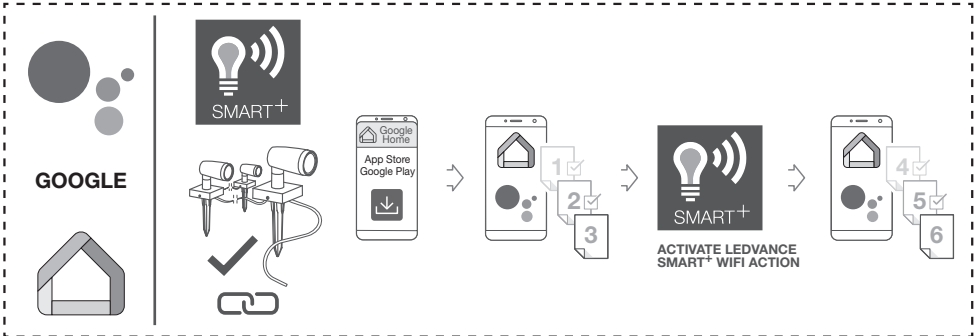
1x		2x 	2x		2x	4058075478374	 <b>590 g</b>
1x		2x 	2x		2x	4058075478398	 <b>480 g</b>
3x		6x 	6x		6x	4058075478497	 <b>1520 g</b>







**OPTIONAL**



**TROUBLESHOOTING**

**DECREASE DISTANCE**

**RESET**

<https://www.ledvance.com/consumer/smart/faq/>

## SMART+ WIFI GARDEN SPOT | EXTENSION

☞ Hiermit erklärt die LEDVANCE GmbH, dass die Funkanlage vom Typ LEDVANCE SMART+ den Bestimmungen der Richtlinie 2014/53/EU entspricht. Den vollständigen Text der EU-Konformitätserklärung finden Sie unter der folgenden Adresse: [smartplus.ledvance.com/declaration-of-conformity](http://smartplus.ledvance.com/declaration-of-conformity). Drahtlose Funkverbindung verwendet in WiFi-Lampen/-leuchten/-komponenten 2412–2483,5 MHz, max. HF-Ausgangsleistung 20dBm

☞ Hereby, LEDVANCE GmbH declares that the radio equipment type LEDVANCE SMART+ Device is in compliance with Directive 2014/53/EU. The full text of the EU declaration of conformity is available at the following internet address: [smartplus.ledvance.com/declaration-of-conformity](http://smartplus.ledvance.com/declaration-of-conformity). Wireless radio used in WiFi lamps/luminaires/components 2412–2483,5 MHz, max. RF output power 20dBm

☞ LEDVANCE GmbH atteste que le type d'équipement radio du dispositif LEDVANCE SMART+ est conforme à la directive 2014/53/UE. Le texte intégral de la déclaration de conformité UE est disponible à l'adresse internet suivante : [smartplus.ledvance.com/declaration-of-conformity](http://smartplus.ledvance.com/declaration-of-conformity). Fréquences radio utilisées dans les lampes/luminaires/composants WiFi 2412–2483,5 MHz, puissance de sortie RF max. 20dBm

☞ Con il presente, LEDVANCE GmbH dichiara che il dispositivo radio LEDVANCE SMART+ è conforme alla Direttiva 2014/53/UE. Il testo completo della Dichiarazione di Conformità UE è disponibile all'indirizzo internet che segue: [smartplus.ledvance.com/declaration-of-conformity](http://smartplus.ledvance.com/declaration-of-conformity). Radio wireless utilizzata in lampadine/impianti di illuminazione/componenti WiFi 2412–2483,5 MHz, potenza uscita RF max. 20dBm

☞ Por la presente, LEDVANCE GmbH declara que el tipo de equipo de radio SMART+ de LEDVANCE cumple la Directiva 2014/53/UE. El texto completo de la declaración de conformidad de la UE está disponible en la siguiente dirección de Internet: [smartplus.ledvance.com/declaration-of-conformity](http://smartplus.ledvance.com/declaration-of-conformity). Se usa radio inalámbrico usado en lámparas, luminarias y componentes de WiFi 2412–2483,5 MHz, potencia de salida de RF máx. de 20dBm

☞ Pela presente, a LEDVANCE GmbH declara que o equipamento de rádio tipo LEDVANCE SMART+ Device está em conformidade com a Diretiva 2014/53/UE. O texto integral da declaração de conformidade da UE está disponível no seguinte endereço de internet: [smartplus.ledvance.com/declaration-of-conformity](http://smartplus.ledvance.com/declaration-of-conformity). Rádio sem fios utilizado em lâmpadas/luminárias/componentes WiFi 2412–2483,5 MHz, potência de saída máxima de RF 20dBm

☞ Με το παρόν, η LEDVANCE GmbH δηλώνει ότι η συσκευή ραδιοεξοπλισμού LEDVANCE SMART+ συμμορφώνεται με την οδηγία 2014/53/ΕΕ. Το πλήρες κείμενο της δήλωσης συμμόρφωσης της ΕΕ είναι διαθέσιμο στην ακόλουθη διεύθυνση στο Διαδίκτυο: [smartplus.ledvance.com/declaration-of-conformity](http://smartplus.ledvance.com/declaration-of-conformity). Ασύρματο ραδιόφωνο που χρησιμοποιείται σε λαμπτήρες/φωτιστικά/έξαρτάκια WiFi 2412–2483,5 MHz, μέγιστη ισχύς εκδόσεως RF 20dBm

☞ Hierbij verklaart LEDVANCE GmbH dat de radioapparatuur van het type LEDVANCE SMART+ voldoet aan Richtlijn 2014/53/UE. De volledige tekst van de EU-verklaring van conformiteit is beschikbaar op het volgende internetadres: [smartplus.ledvance.com/declaration-of-conformity](http://smartplus.ledvance.com/declaration-of-conformity). Draadloze radio gebruikt in WiFi lampen/armaturen/onderdelen 2412–2483,5 MHz, max. RF uitgangsvermogen 20dBm

☞ Härmed deklarerar LEDVANCE GmbH att radioutrustningsenheten av typen LEDVANCE SMART+ uppfyller kraven i Direktiv 2014/53/UE. Hela texten i EU:s deklaration om överensstämmelse finns tillgänglig på följande internetadress: [smartplus.ledvance.com/declaration-of-conformity](http://smartplus.ledvance.com/declaration-of-conformity). Trådlös radio använd i WiFi lampor/armaturer /komponenter 2412–2483,5 MHz, maks. RF utteffekt 20dBm

☞ LEDVANCE GmbH täten vahvistaa, että LEDVANCE SMART+ -tyypinien radiolaitte täyttää direktiivin 2014/53/UE vaatimukset. Löydät EU-vaatimusten mukaisuuksivakuutuksen kokonaisuuksessaan osoitteesta [smartplus.ledvance.com/declaration-of-conformity](http://smartplus.ledvance.com/declaration-of-conformity). WiFi-lampuissa/-valaisimissa/-komponenteissa käytettävä langaton radio 2412–2483,5 MHz, maks. RF-lähtöteho 20dBm

☞ LEDVANCE GmbH erklærer herved at radioustrøyt av type LEDVANCE SMART+ er i samsvar med EU-direktiv 2014/53/UE. EU-samsvarserklæringens fulle tekst er tilgjengelig på følgende nettsider: [smartplus.ledvance.com/declaration-of-conformity](http://smartplus.ledvance.com/declaration-of-conformity). Trådløs radio benyttes i WiFi-lamper/-armaturer/-komponenter 2412–2483,5 MHz, maks. RF-utgangseffekt 20dBm

☞ Hermed erklærer LEDVANCE GmbH, at det trådløse udstyr type LEDVANCE SMART+ er i overensstemmelse med direktiv 2014/53/UE. EU overensstemmelseserklæringens fulde tekst findes på følgende internet-adresse: [smartplus.ledvance.com/declaration-of-conformity](http://smartplus.ledvance.com/declaration-of-conformity). Trådløs radio anvendt n WiFi pærer/ lysarmaturer /komponenter 2412–2483,5 MHz, max. RF udgangs-effekt 20dBm

☞ Spoločnosť LEDVANCE GmbH prohlašuje, že vysilaci vybavení zařízení LEDVANCE SMART+ splňuje požadavky směrnice 2014/53/UE. Celý text ES prohlášení o shodě naleznete na následující internetové adrese: [smartplus.ledvance.com/declaration-of-conformity](http://smartplus.ledvance.com/declaration-of-conformity). Vysílač použity v žárovkách/svitidlech/prvcích WiFi využívá frekvenci 2412–2483,5 MHz, maximální vyzářovaný RF výkon 20dBm

☞ A LEDVANCE GmbH ezennel kijelenti, hogy a LEDVANCE SMART+ típusú rádió berendezés teljesíti a 2014/53/EU irányelv előírásait. Az EU megfeleléségi nyilatkozat teljes szövege megtalálható a következő internetes oldalon: [smartplus.ledvance.com/declaration-of-conformity](http://smartplus.ledvance.com/declaration-of-conformity). WiFi izókbán/lámpateszekben/ komponensekben használt vezeték nélküli rádió: 2412–2483,5 MHz, max. kimenő RF teljesítmény 20dBm

☞ Firma LEDVANCE GmbH deklaruje, że urządzenia wykorzystujące fale radiowe typu LEDVANCE SMART+ spełniają wymogi dyrektywy 2014/53/UE. Pełen tekst europejskiej deklaracji zgodności dostępny jest pod adresem internetowym: [smartplus.ledvance.com/declaration-of-conformity](http://smartplus.ledvance.com/declaration-of-conformity). Moduł sieci bezprzewodowej użyty w lampach/oprawach/elementach WiFi: 2412–2483,5 MHz, maks. moc wyjściowa sygnału bezprzewodowego – 20dBm

☞ Týmto spoločnosť LEDVANCE GmbH prehlasuje, že rádiové zariadenie typu LEDVANCE SMART+ spĺňa smernicu 2014/53/UE. Celé znenie prehlásenia o zhode EÚ je dostupné na tejto internetovej adrese: [smartplus.ledvance.com/declaration-of-conformity](http://smartplus.ledvance.com/declaration-of-conformity). Bezdrôtový rádiodíjrijač použitý v žiarovkách/svitidlách/ komponentoch WiFi 2412–2483,5 MHz, maks. RF výstupný výkon 20dBm

☞ S tem družba LEDVANCE GmbH izjavlja, da je naprava LEDVANCE SMART+, ki sodi med radijsko opremo, skladna z Direktivo št. 2014/53/UE. Celotno besedilo izjave EU o skladnosti je na voljo na naslednjem internetnem naslovu: [smartplus.ledvance.com/declaration-of-conformity](http://smartplus.ledvance.com/declaration-of-conformity). Brežični radio, ki se uporablja v svetilkah/sijalkah/komponentah WiFi 2412–2483,5 MHz, maks. RF oddajna moč 20dBm

☞ Burada, LEDVANCE GmbH, telsiz ekipman tipi LEDVANCE SMART+ Cihazının 2014/53/UE Direktifine uygun olduğunu beyan eder. EU uygunluk beyanının tam metni aşağıdaki internet adresinde mevcuttur: [smartplus.ledvance.com/declaration-of-conformity](http://smartplus.ledvance.com/declaration-of-conformity). WiFi lambalar/armatürleri/biçenlenlerinde kullanılan kablosuz radyo WiFi 2412–2483,5 MHz, maks. RF çıkış gücü 20dBm

☞ Ovim tvrtka LEDVANCE GmbH izjavljuje da je radio oprema tipa uređaja LEDVANCE SMART+ u skladu s direktivom 2014/53/UE. Cjelokupni tekst EU izjave o sukladnosti dostupan je na sljedećoj internetskoj adresi: [smartplus.ledvance.com/declaration-of-conformity](http://smartplus.ledvance.com/declaration-of-conformity). Bežični radio uređaj koji se upotrebljava u žaruljama/svjetilkama/komponentama s funkcijom WiFi, frekvencija iznosi 2412–2483,5 mHz, a maks. radiofrekvencijska izlazna snaga 20dBm

☞ Prin prezenta, LEDVANCE GmbH declară că echipamentul radio Dispozitiv LEDVANCE SMART+ respectă Directiva 2014/53/UE. Textul complet al declarației de conformitate UE este disponibil online la următoarea adresă: [smartplus.ledvance.com/declaration-of-conformity](http://smartplus.ledvance.com/declaration-of-conformity). Radio fără fir folosit la lămpi/sisteme de iluminat/componente WiFi 2412–2483,5 MHz, putere rezultată max. RF 20dBm

☞ С настоящего декларира, че радиооборудването е в съответствие с Директива 2014/53/ЕС. Пълният текст на ЕС декларацията за съответствие е наличен на следния интернет адрес: [smartplus.ledvance.com/declaration-of-conformity](http://smartplus.ledvance.com/declaration-of-conformity). Безжични радиоустройства, използвани в WiFi лампи / осветелни тела/компоненти 2412–2483,5 MHz, макс. РЧ изходна мощност 20dBm

☞ LEDVANCE GmbH kinnitab käesolevaga, et LEDVANCE SMART+ tüüpi raadioseade vastab direktiivi 2014/53/EL. ELi vastavusdeklaratsiooni terviktekst on kättesaadav järgmisel veebiaadressil: [smartplus.ledvance.com/declaration-of-conformity](http://smartplus.ledvance.com/declaration-of-conformity). Traadita radio, mida kasutatakse WiFi-lampides/valgustites/ komponentides 2412–2483,5 MHz, maks. RF väljundvõimsus 20dBm

☞ „LEDVANCE GmbH“ pareiškia, kad radio įrangos tipo „LEDVANCE SMART+“ prietaisas atitinka direktyvą 2014/53/ES. Visas ES atitikties deklaracijos tekstas pateiktas šiuo adresu: [smartplus.ledvance.com/declaration-of-conformity](http://smartplus.ledvance.com/declaration-of-conformity). Bealaidis radijas, naudojamas WiFi lempos/svietusviesuos/komponentuose 2412–2483,5 MHz, maks. RF išėjimo galia 20dBm

☞ Ar šo LEDVANCE GmbH paziņo, ka radio aprīkojums LEDVANCE SMART+ atbilst Direktīvai 2014/53/UE. ES atbilstības deklarācijas pilns teksts pieejams šajā tiešsaistes adresē: [smartplus.ledvance.com/declaration-of-conformity](http://smartplus.ledvance.com/declaration-of-conformity). Bezvadu radio, kas izmantots WiFi lampās/gaismekļos/sastāvdaļās ar 2412–2483,5 MHz, maks. RF izvades jauda 20dBm

☞ Ovim kompanija LEDVANCE GmbH izjavljuje da je radio oprema tipa uređaja LEDVANCE SMART+ u saglasnosti sa direktivom 2014/53/UE. Celokupan tekst EU izjave o uslaglasnosti dostupan je na sledećoj internet adresi: [smartplus.ledvance.com/declaration-of-conformity](http://smartplus.ledvance.com/declaration-of-conformity). Bežični radio uređaj koji se koristi u sijalicama/svjetilkama/komponentama sa WiFi funkcijom, frekvencija je 2412–2483,5 mHz, a maks. RF izlazna snaga 20dBm

☞ Цим документом компания LEDVANCE GmbH підтверджує, що радіопристрій типу LEDVANCE SMART+ Device відповідає вимогам Директиви 2014/53/ЄС для радіообладнання. Повний текст Декларації відповідності ЄС можна знайти за адресою: [smartplus.ledvance.com/declaration-of-conformity](http://smartplus.ledvance.com/declaration-of-conformity). Який тип бездротового радіоприймача використовується в лампах WiFi/світільниках/компонентах із частотою 2412–2483,5 МГц і вихідною радіочастотною потужністю 20 дБм



	EAN	n	LED	QR code	ENERGY * X =
SMART WIFI GARDEN SPOT RGBW 1P DG	4058075478374	1	AC34614		F
SMART WIFI GARDEN SPOT RGBW 1PEXTDG	4058075478398	1	AC34614		F
SMART WIFI GARDEN SPOT RGBW 3P DG	4058075478497	3	AC34614		F



**FR**  
Cet appareil et ses accessoires se recyclent

À DÉPOSER EN MAGASIN

OU

À DÉPOSER EN DÉCHÈTERIE

Points de collecte sur [www.quefairedemesdechets.fr](http://www.quefairedemesdechets.fr)

C10567405  
G11153826  
31.07.2023



LEDVANCE GmbH  
Steinerne Furt 62  
86167 Augsburg, Germany  
[www.ledvance.com](http://www.ledvance.com)