

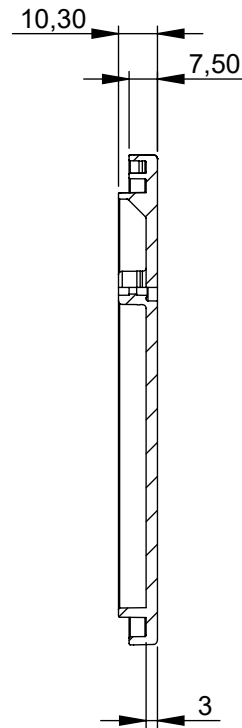
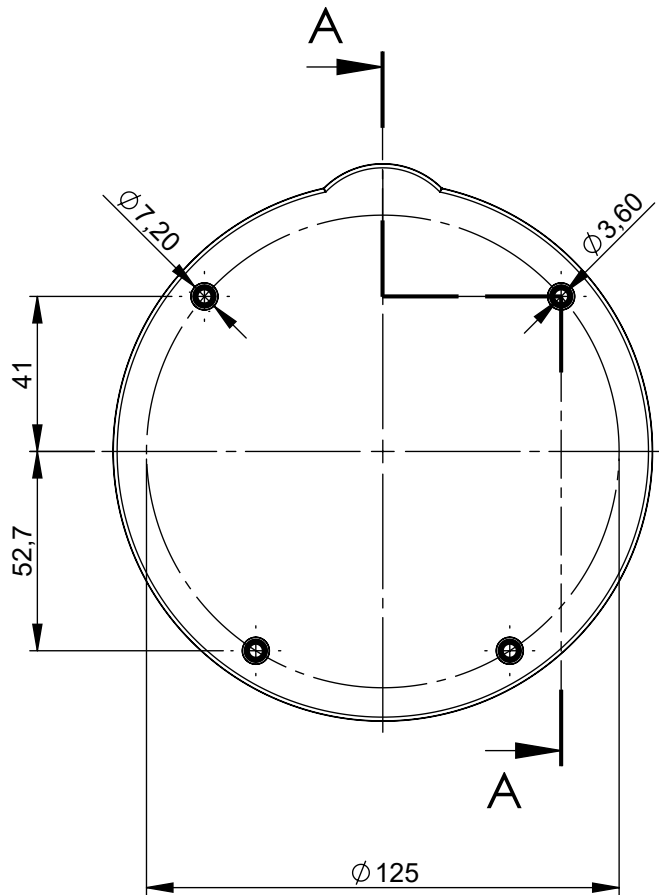
Maßskizze / dimensional drawing

Benennung: Blindscheibe für Leertrommel Ø250

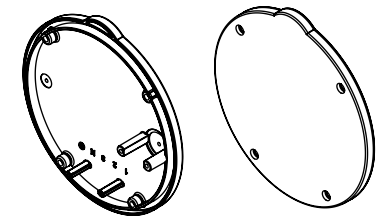
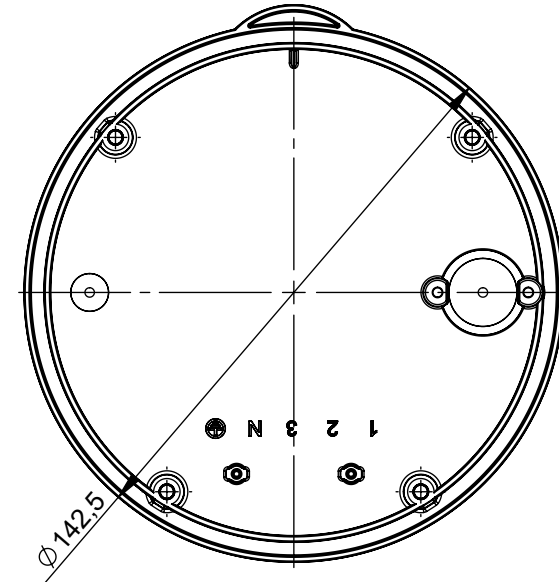
description: Blind cover plate for empty reel Ø250

Teilenummer / part number: 925001

PCE



A-A



M1:5