

# Tehnisko datu lapa

HoverCube VH-8, tukšs korpuss, ar uzgali saspiesta  
gaisa pieslēgšanai  
Art.-Nr. 6109825



Tukšs korpuss ar 1 m cauruli 1/2" un pieslēgumu saspiesta gaisa šļūtenei ar izmēru 13 x 3,5 mm, un divvirzienu sadalītāju 1/2". Ar uzkaramu cilpu un roktura āķi, elektrisko rāžošanas līdzekļu iebūvēšanai, ar pievienotu sadalošo sienu. Bez aizsargplāksnēm.



PA Poliamīds

Produkta papildu apraksts 3 - Korpuss grafitā melnā krāsā, RAL 9011  
- Noseglāksnes rapša dzeltenā krāsā, RAL 1021.

## Pamatdati

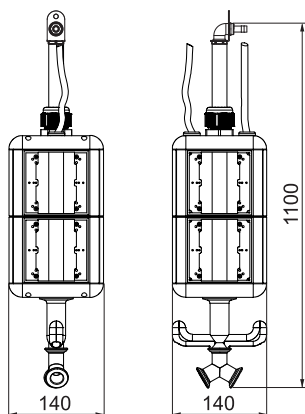
Art.-Nr.	6109825
Tips	VH-8L LG
Apzīmējums 1	Barošanas komplekts
Apzīmējums 2	IP20, gaiss, ar rokturi, tukšs
Dimensija	140x140x352
Krāsa	grāfita melns
RAL numurs	9011
Materiāls	Poliamīds
Materiāla saīsinājums	PA
Mazākā VK vienība (VG)	1,00 gab.
Svars	300,00 kg/100 gab.

# Tehnisko datu lapa

HoverCube VH-8, tukšs korpuss, ar uzgali saspiesta  
gaisa pieslēgšanai  
Art.-Nr. 6109825



## Tehniskie dati



Platums	140,00 mm
Augstums	1.100,00 mm
Dziļums	140,00 mm
SCHUKO kontaktligzdu skaits	0,00
CEE kontaktligzda - 125 A.	bez
CEE kontaktligzda - 16 A	bez
CEE kontaktligzda - 32 A	bez
CEE kontaktligzda - 63 A	bez
Ievadišana tīklā / pieslēgšanas iespējas	citi
FI aizsardzības slēdzis	bez
Lietošana	iekarams
Militārais izpildījums	<input type="checkbox"/>
Aizsardzības klase	IP20
Citas iebūvētas ierīces un/vai tukšas vietas	1,00