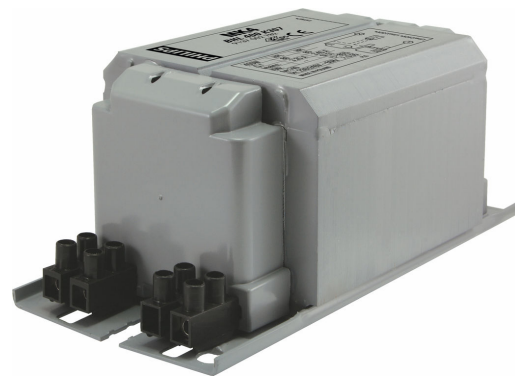


PHILIPS

Lighting



HID-HeavyDuty BHL (HPL/HPI)

BHL 400 L40 230V 50Hz HD2-151

Ingegoten elektromagnetische koper/ijzer-VSA's voor HPL-, HPI (Plus)- en SON-H-lampen.

Product gegevens

Algemene informatie	
Toepassingscode	L40-A2
Vormgeving	HD2-151
Lamptype	HPL/HPI
Aantal lampen	1 stuk/eenheid

Bedrijfs- en elektrische gegevens	
Ingangsspanning	230 V
Ingangsfrequentie	50 Hz
Arbeidsfactor 100% belasting (nom.)	0,87
Functioneel netspanningsbereik (AC)	-8%+6%
Veilig netspanningsbereik (AC)	-10%+10%
Ingangsstroom met cos phi-correctie	2.15 A
Ingangsstroom zonder cos phi-correctie	3.25 A
Vermogensfactor zonder cos phi-correctie (nom.)	0,55
Vermogensverliezen (nom.)	22.0 W

Bedrading	
Striplengte draad	7.0 mm
Draaddoorsnede VSA-contact	0.70-6.00 mm ²
Connectortype	Schroef

Systeemeigenschappen	
Gespecificeerd VSA/lamp-vermogen	400 W
Aanbevolen ontsteker	no ignitor for HPL-N for HPI-T ignitor SI51 (913619519966)

Temperatuur	
T-opslag (max.)	130 °C
T-opslag (min.)	-30 °C
T-winding (max.)	130 °C
Temperatuurversch. normale omstandigheden	80 °C

Goedkeuring en toepassing	
Goedkeuringsmerktekens	CE-markering ENEC-certificaat

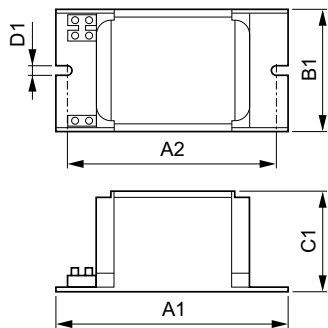
Productgegevens	
Volledige productcode	871150091953330
Productnaam voor bestelling	BHL 400 L40-A2 230V 50Hz HD2-151
EAN/UPC - Product	8711500919533
Bestelcode	91953330
Lokale code	BHL400L40
Numerator - Aantal per pak	1
Numerator - Dozen per buitendoos	6

HID-HeavyDuty BHL (HPL/HPI)

SAP-materiaal 913604920426

Net Weight (Piece) 2,750 kg

Maatschets



BHL 400 L40-A2 230V 50Hz HD2-151

Product	D1	C1	A1	A2	B1
BHL 400 L40-A2 230V 50Hz HD2-151	6,2 mm	66,0 mm	151,0 mm	132,5 mm	81,0 mm

