


54110840	DATENBLATT	
Gültig ab: 03.07.2018	SKINTOP® BRUSH ADD-ON	

SKINTOP® BRUSH ADD-ON ist ein optimaler, niederohmiger 360° Schirmkontakt. Die Schneidekanten durchschneiden beim Anziehen die isolierende Schicht des Gehäuses oder des Schaltschranks und gewährleisten dadurch einen optimalen Kontakt. Einfache Demontage, sichtbare, großflächige Schirmkontaktierung.

Anwendung: Zur EMV-gerechten Erdung des Cu-Schirmgeflechtes, oder bei Leitungen mit Cu-Wellenmantel. Für EMV-Kontaktierung bei Durchgangsbohrungen. Im Schaltschrankbau, für Automatisierungssysteme, Förder- und Transportanlagen.



Einzelteile:

Adapter	Messing, vernickelt
Kontaktbürste	Messingdraht

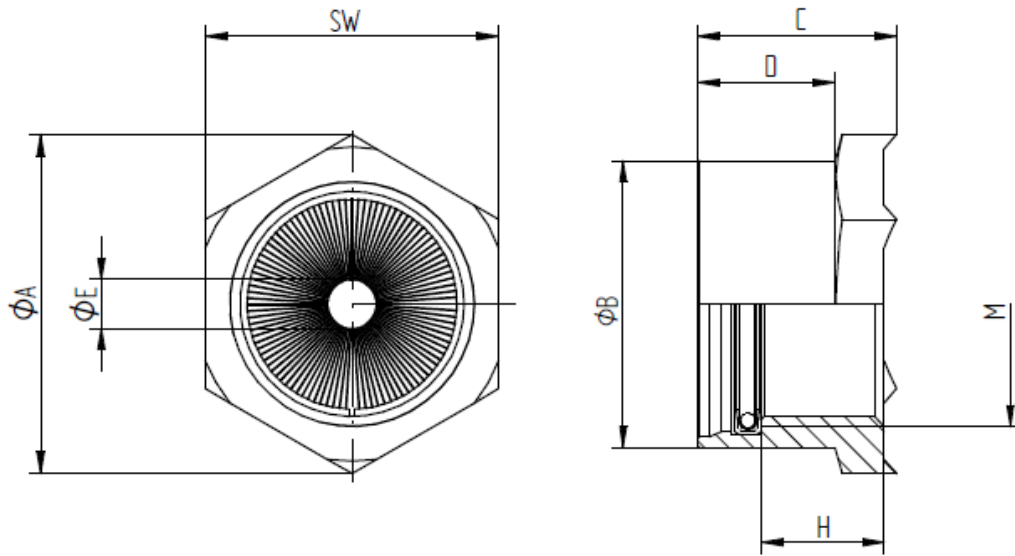
Technische Merkmale:

Anschlussgewinde	M16x1,5 bis M63x1,5 nach EN 60423
Temperaturbereich	-70 °C bis +200 °C
Transferimpedanz	≤ 10 mOhm
Korrosionsschutzklasse	C4

Norm-Referenzen:



Ersteller: T. Dvoulety /PDP Freigegeben: DAMU1/PDP	Dokument: DB54110840DE Version: 04	Seite 1 von 2
---	---------------------------------------	---------------



M	SW [mm]	Ø A [mm]	Ø B [mm]	C [mm]	D [mm]	Ø E min. [mm] über Geflecht	H [mm]	Artikel-Nr.
M12x1,5	24	27,7	23,5	16,3	10,3	4	10	54110839
M16x1,5	24	27,7	23,5	16,3	10,3	4	10	54110840
M20x1,5	24	27,7	23,5	16,3	10,3	4	10	54110841
M25x1,5	30	34,6	29,7	16,3	10,3	5	10	54110842
M32x1,5	39	45,0	38,0	18,5	12,5	6	12	54110843
M40x1,5	47	54,2	46,7	18,5	11,5	10	12	54110844
M50x1,5	56	64,6	55,8	18,7	11,7	12	12	54110845
M63x1,5	63	76,2	65,8	20,0	13,0	16	12	54110846

Weitere Angaben entnehmen Sie bitte unserem aktuellen Katalog.
Bei Beständigkeitsfragen über aggressive Medien oder bestimmte Öle kann unser Labor Sie gerne beraten.