


53112004	<b>DATENBLATT</b>	
Gültig ab: 02.12.2021	<b>SKINTOP® MS-NPT / MSR-NPT</b>	

Die SKINTOP® MS-NPT / MSR-NPT Kabelverschraubung für den Einsatz im Maschinen- und Apparatebau, in der Mess- und Regeltechnik, in der Chemie, im Anlagenbau, bei medizinisch-technischen Geräten und in vielen anderen Bereichen mit hohem Anspruch an besondere Stabilität und Funktionssicherheit.



### Einzelteile:

Zwischenstutzen	Messing, vernickelt
Hutmutter	Messing, vernickelt
Einsatz mit Lamellenkorb	Polyamid
Dichtring	CR (Ozon- und UV-beständig)
O-Ring	NBR (Ozon- und UV-beständig)

### Technische Merkmale:

Anschlussgewinde	NPT ¼" bis NPT 2" nach ANSI/ASME B1.20.1-1983/1993	
Schutzart / NEMA Type Rating	IP68 - 10 bar, Prüfung nach EN 60529 NEMA Type 1, Type 4X, Type 6 und Type 12 (außer NPT 2")	
Temperaturbereich	Dynamisch	-25 °C bis +100 °C
	Statisch	-40 °C bis +100 °C
Typausführung	MS-NPT	Standard
	MSR-NPT	mit Reduzierungsdichtring

### Approbationen:




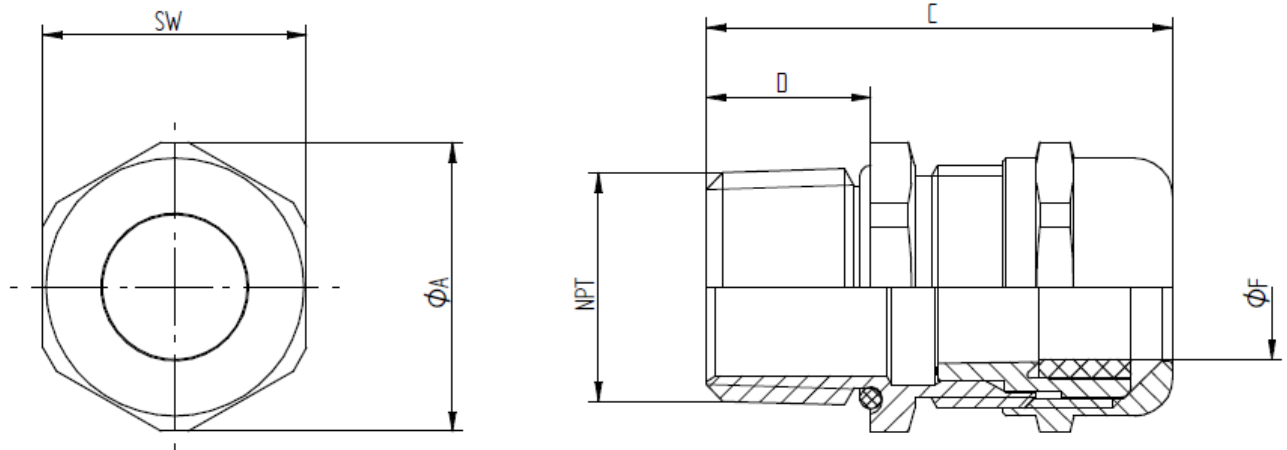
UL File Nr. E79903  
(Prüfung nach UL514B)

### Norm-Referenzen:



Ersteller: M. Wegerer /PDP Freigegeben: DAMU1/PDP	Dokument: DB53112004DE Version: 06	Seite 1 von 2
--	---------------------------------------	---------------

53112004	<b>DATENBLATT</b>	
Gültig ab: 02.12.2021	<b>SKINTOP® MS-NPT / MSR-NPT</b>	



### SKINTOP® MS-NPT

NPT	SW [mm]	Ø A [mm]	C max. [mm]	D [mm]	Ø F [mm] Klemmbereich	O-Ring [mm]	Artikel-Nr.
NPT 1/4"	16	17,6	36,0	15	3,5-7	9x2	53112004
NPT 3/8"	20	22,0	39,7	15	4,5-9	13x2	53112014
NPT 1/2"	24	26,4	42,5	15	7-12,5	17x2	53112024
NPT 3/4"	29	31,9	44,5	15	9-16,5	22x2	53112034
NPT 1"	36	39,6	49,0	15	11-21	28x2	53112044
NPT 1 1/4"	45	49,5	57,5	17	19-28	36x2,5	53112054
NPT 1 1/2"	54	59,0	61,5	17	27-35	43x2,5	53112064
NPT 2"	67	73,5	63,5	17	34-45	54x2,5	53112074

### SKINTOP® MSR-NPT

NPT	SW [mm]	Ø A [mm]	C max. [mm]	D [mm]	Ø F [mm] Klemmbereich	O-Ring [mm]	Artikel-Nr.
NPT 1/4"	16	17,6	36,0	15	1-5	9x2	53112006
NPT 3/8"	20	22,0	39,7	15	2-7	13x2	53112016
NPT 1/2"	24	26,4	42,5	15	5-10	17x2	53112026
NPT 3/4"	29	31,9	44,5	15	6-13	22x2	53112036
NPT 1"	36	39,6	49,0	15	7-15	28x2	53112046
NPT 1 1/4"	45	49,5	57,5	17	15-23	36x2,5	53112056
NPT 1 1/2"	54	59,0	61,5	17	22-29	43x2,5	53112066
NPT 2"	67	73,5	63,5	17	28-39	54x2,5	53112076

Weitere Angaben entnehmen Sie bitte unserem aktuellen Katalog.  
Bei Beständigkeitsfragen über aggressive Medien oder bestimmte Öle kann unser Labor Sie gerne beraten.

Ersteller: M. Wegerer /PDP Freigegeben: DAMU1/PDP	Dokument: DB53112004DE Version: 06	Seite 2 von 2
--	---------------------------------------	---------------