

# HF 360

DALI-2 APC - encastré

EAN 4007841 002817

vertriebsdatenblatt\_artikelnummer 002817



high frequency  
sensor 360°



max. Ø 12 m



IP20



ideal 2,5 - 3,5 m



indoor sensor

iQ

IQ-mode

Teach

Teach mode



energy saving

5 years

manufacturer's  
warranty  
[steinel-professional.de/garantie](https://www.steinel-professional.de/garantie)



CE

## Description du fonctionnement

Il détecte tout. Détecteur de présence HF Presence Control PRO HF 360 DALI-2 Application Controller pour l'intérieur, idéal pour les sanitaires avec des cabines de toilette et des vestiaires, les cages d'escalier, les parkings, les cuisines, hauteur de montage jusqu'à 3,5 m, avec l'interface numérique DALI-2 Application Controller pour régler deux canaux de lumière, portée comprise entre 1 et 12 m, réglable électroniquement et atténuable sur deux côtés, détection indépendante de la température, technique de détection HF pouvant traverser également le verre, le bois et les cloisons légères.

# HF 360

DALI-2 APC - encastré

EAN 4007841 002817

vertriebsdatenblatt\_artikelnummer 002817



## Caractéristiques techniques

Modèle	Détecteur de présence
Dimensions (L x l x H)	56 x 120 x 120 mm
Alimentation électrique	230 V / 50 – 60 Hz
Technologie de détection	Hyper fréquence
Emplacement	Intérieur
Lieu d'installation	plafond
Montage	Montage encastré
Hauteur de montage	2,50 – 3,50 m
Portée radiale	Ø 12 m (113 m <sup>2</sup> )
Portée tangentielle	Ø 12 m (113 m <sup>2</sup> )
Détails portée	Pour l'adaptation à la pièce, il est possible de masquer 1 ou 2 directions de détection par autocollant
Technique HF	5,8 GHz
Angle de détection	360 °
Angle d'ouverture	140 °
Hauteur de montage optimale	2,8 m
Cadrage mécanique	Non
Protection au ras du mur	Oui
Possibilité de neutraliser la détection par segments	Oui
Cadrage électronique	Oui
Détails détection	le cas échéant à travers le verre, le bois et les cloisons fines
Réglage du seuil de déclenchement Teach (apprentissage)	Oui
Réglage de la luminosité de déclenchement	10 – 1000 lx

Temporisation	30 s – 30 Min.
Sortie de commande, Dali	Broadcast 2x12 ballasts électroniques
Réglage de l'éclairage permanent	Oui
Fonction balisage	Oui
Fonction balisage en pourcentage	10 – 60 %
Fonction balisage temps	1-60 min, toute la nuit
Fonction balisage en pourcentage, de 10 %	
Fonction balisage en pourcentage, jusqu'à	60 %
Fonctions	Mode normal / mode test, Semi-automatique / Automatique, Mode bouton-poussoir / interrupteur, Manuel ON / ON-OFF, Maintien d'un éclairage constant ON-OFF
Réglages via	Télécommande, Interrupteur DIP, Potentiomètres, Smart Remote
Avec télécommande	Non
Mise en réseau possible	Oui
Type de la mise en réseau	Maître/esclave
Indice de protection	IP20
Matériau	Matière plastique
Température ambiante	-25 – 55 °C
Emplacement, pièce	espace fonctionnel / local annexe, kitchenette, cage d'escalier, WC / salle d'eau, Intérieur
Coloris	blanc
Couleur, RAL	9010
Garantie du fabricant	5 ans
Variante	DALI-2 APC - encastré
UC1, Code EAN	4007841002817

## Accessoires

EAN 4007841 006600	Adaptateur pour plafond HF
EAN 4007841 592806	Télécommande utilisateur RC5
EAN 4007841 009151	Télécommande Smart Remote
EAN 4007841 000363	Adaptateur sur crépi Control PRO AP Box (IP 54)
EAN 4007841 003036	Corbeille de protection Control PRO
EAN 4007841 559410	Télécommande service RC8

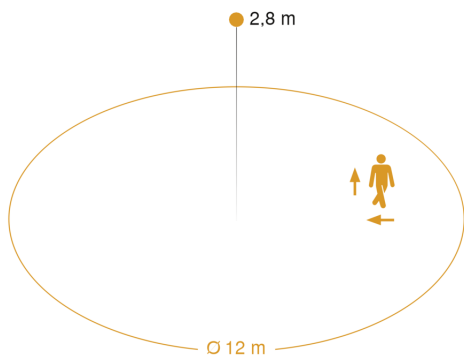
# HF 360

DALI-2 APC - encastré

EAN 4007841 002817

vertriebsdatenblatt\_artikelnummer 002817

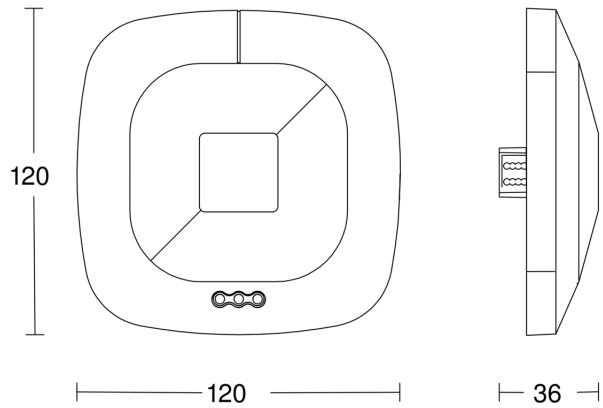
## Zone de détection



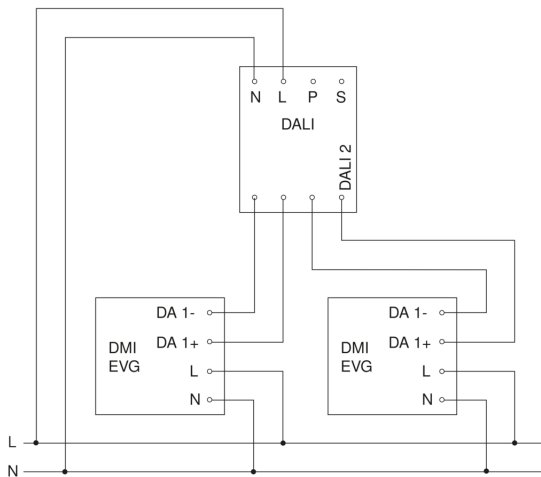
Mögliche Montagehöhe: 2,50 m – 3,50 m

Orange: radial und tangential

## Dessin dimensionnel



## Schéma du circuit principal



## Schéma du circuit d'interconnexion maître/maître

