

Tehnisko datu lapa

Piekarapskava, 1-vietīga, plastmasas spiediena padziļinājums Preces Nr. 1160451



Piemērota visām C profila sliedēm ar 16 - 17 mm platu spraugu.
Apskava un skrūve no iegremdēšanas tehnikā karsti cinkota tērauda.
Suports no polipropilēna, nesatur halogēnus, krāsa gaiši pelēka RAL 7035.

Izpildījums ar metinātu uzgriezni un/vai pretuzgriezni lietošanai apgrūtinātos apstākļos, kā arī pēc pieprasījuma aizsardzībai pret vibrācijām!

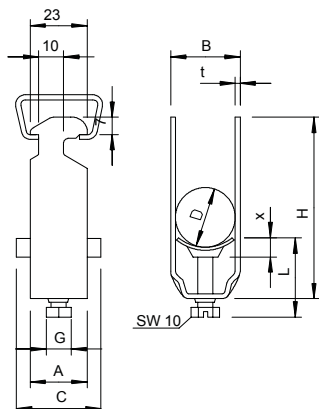


St	Tērauds
FT	karsti cinkots

Pamatdati

Art.-Nr.	1160451
Tips	2056 46 FT
Apzīmējums 1	Piekarapskava
Izmērs	40-46mm
Materiāls	Tērauds
Materiāla saīsinājums	St
Virsmas	karsti cinkots
Virsmas atbilstoši DIN	DIN EN ISO 1461
Virsmas saīsinājums	FT
Mazākā VK vienība (VG)	100 gab.
Svars	10,90 kg/100 gab.

Tehniskie dati



Izmērs A	23,00 mm
Izmērs B	51,00 mm
Izmērs C	40 mm
Izmērs G	M8
Izmērs H	79,00 mm
Izmērs L	44,50 mm
Izmērs t	2,00 mm
Izmērs x	5,50 mm
Kabeļu/ cauruļu skaits	1
Maks. pievilkšanas griezes moments	5,00 Nm
kopnei ar spraugas platumu	16,00 - 17,00 mm
Nesatur halogēnus	<input checked="" type="checkbox"/>
Ar plastmasas tvertni	<input checked="" type="checkbox"/>
Ar metāla tvertni	<input type="checkbox"/>
Montāžas veids	Profila sliede
Triecienizturīgs	<input type="checkbox"/>
Spriegošanas diapazons D	40,00 - 46,00 mm

Tehnisko datu lapa

Piekarapskava, 1-vietīga, plastmasas spiediena
padziļinājums
Preces Nr. 1160451



Tehniskie dati

Papildu virsma	F karsti cinkots
Papildu materiāls	Tērauds