

## 1 INFORMAZIONI SUL PRESENTE DOCUMENTO

### 1.1 Funzione

Le presenti istruzioni per l'uso forniscono informazioni su installazione, collegamento e uso sicuro dei seguenti articoli: **CS AR-22\*\*\*\*, CS AR-23\*\*\*\*.**

### 1.2 A chi si rivolge

Le operazioni descritte nelle presenti istruzioni per l'uso devono essere eseguite esclusivamente da personale qualificato, perfettamente in grado di comprenderle, con i necessari attributi tecnico professionali per intervenire sulle macchine e sugli impianti in cui saranno installati i dispositivi di sicurezza.

### 1.3 Campo di applicazione


Le presenti istruzioni si applicano esclusivamente ai prodotti elencati nel paragrafo Funzione e ai loro accessori.

### 1.4 Istruzioni originali

La versione in lingua italiana rappresenta le istruzioni originali del dispositivo. Le versioni disponibili nelle altre lingue sono una traduzione delle istruzioni originali.

## 2 SIMBOLOGIA UTILIZZATA

 Questo simbolo segnala valide informazioni supplementari.

 **Attenzione:** il mancato rispetto di questa nota di attenzione può causare rotture o malfunzionamenti, con possibile perdita della funzione di sicurezza.


## 3 DESCRIZIONE

### 3.1 Descrizione del dispositivo


Il dispositivo di sicurezza descritto nel presente manuale è definito in accordo alla Direttiva Macchine 2006/42/CE come blocco logico per funzioni di sicurezza.

I moduli di sicurezza a cui si riferiscono le presenti istruzioni d'uso, sono dispositivi specificamente progettati e realizzati per l'applicazione su macchine industriali. La funzione di sicurezza prevede che, all'apertura di almeno un canale, i relè di sicurezza devono aprire i contatti di uscita entro il tempo di reazione definito. Le uscite di sicurezza del modulo vengono attivate solo se i canali CH1 e CH2 sono chiusi e dopo l'attivazione del segnale di START.

### 3.2 Funzioni del dispositivo

 Questo dispositivo può essere impiegato come modulo per arresti di emergenza e di controllo finecorsa per ripari mobili, in circuiti di sicurezza fino a categoria 3 secondo EN ISO 13849-1, fino a "Maximum SIL 3" secondo EN IEC 62061, fino a PL e secondo EN ISO 13849-1.

- Ingresso a 1 o a 2 canali.
- La funzione di sicurezza SIL 3 / PL e è ottenibile solo con la configurazione a due ingressi ridondanti.
- Contatti d'uscita: 3 contatti NO di sicurezza, 1 contatto NC di segnalazione.
- Possibilità di start automatico, start manuale (solo articoli CS AR-22\*\*\*\*) o start controllato (solo articoli CS AR-23\*\*\*\*).

 Con riferimento al modo di funzionamento "automatico", tenere in considerazione il RES 1.2.3 della Direttiva Macchine 2006/42/CE: "Per le macchine a funzionamento automatico, l'avviamento della macchina, la rimessa in marcia dopo un arresto o la modifica delle condizioni di funzionamento possono essere effettuati senza intervento esterno, se ciò non produce situazioni pericolose".

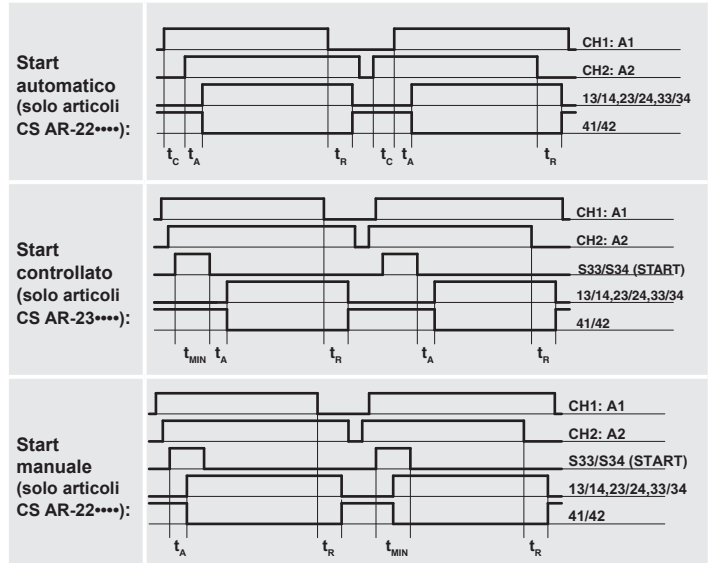
- Collegamento dei canali d'ingresso a potenziali opposti.
- Funzione di rilevamento del cortocircuito degli organi di comando tramite sistema di sicurezza con autocontrollo e metodo di ridondanza.
- Indicatori LED dello stato di commutazione dei canali 1, 2 e della tensione d'alimentazione.
- Ingresso di muting o esclusione della funzione di sicurezza non presente.
- In caso di guasto il dispositivo si porta in stato sicuro, disattivando l'uscita di sicurezza.
- Morsetti con connessione a vite oppure morsetti plug-in con connessioni a vite o a molla (a seconda dei modelli).
- Montaggio a scatto su barra DIN.

### 3.3 Uso previsto del dispositivo

- Il dispositivo descritto nelle presenti istruzioni per l'uso nasce per essere applicato su macchine industriali.
- È vietata la vendita diretta al pubblico di questo dispositivo. L'uso e l'installazione sono riservati a personale specializzato.
- Non è consentito utilizzare il dispositivo per usi diversi da quanto indicato nelle presenti istruzioni per l'uso.
- Ogni utilizzo non espressamente previsto nelle presenti istruzioni per l'uso è da considerarsi come utilizzo non previsto da parte del costruttore.
- Sono inoltre da considerare utilizzi non previsti:
  - a) utilizzo del dispositivo a cui siano state apportate modifiche strutturali, tecniche o elettriche;
  - b) utilizzo del prodotto in un campo di applicazione diverso da quanto riportato nel paragrafo CARATTERISTICHE TECNICHE.

## 4 FUNZIONAMENTO

### 4.1 Diagramma di funzionamento



Legenda:

$t_{MIN}$ : durata minima impulso di start  
 $t_c$ : tempo di contemporaneità

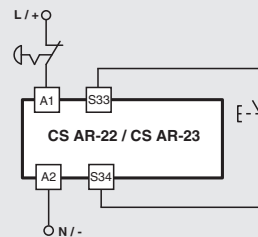
$t_A$ : tempo di eccitazione  
 $t_R$ : tempo di ricaduta in mancanza di alimentazione

Note: le configurazioni ad un canale si ottengono considerando solo l'effetto dell'ingresso CH1:A1. In questo caso devono essere considerati il tempo  $t_R$  riferito all'ingresso CH1:A1, il tempo  $t_A$  riferito all'ingresso CH1:A1 e allo start, e il tempo  $t_{MIN}$  riferito allo start.

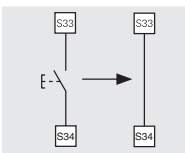
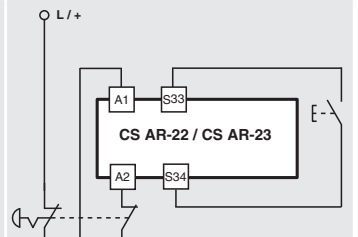
### 4.2 Schemi di collegamento

#### Circuiti di arresto di emergenza

Configurazione ingressi con start manuale  
1 canale



Configurazione ingressi con start manuale  
2 canali

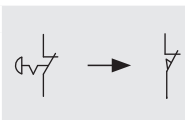


#### Start automatico (solo per articoli CS AR-22\*\*\*\*)

Rispetto agli schemi indicati, per far funzionare il modulo con lo start automatico, cortocircuitare i morsetti S33 e S34.

#### Start controllato (solo per articoli CS AR-23\*\*\*\*)

Utilizzare il modulo di sicurezza seguendo gli schemi indicati per lo start manuale.

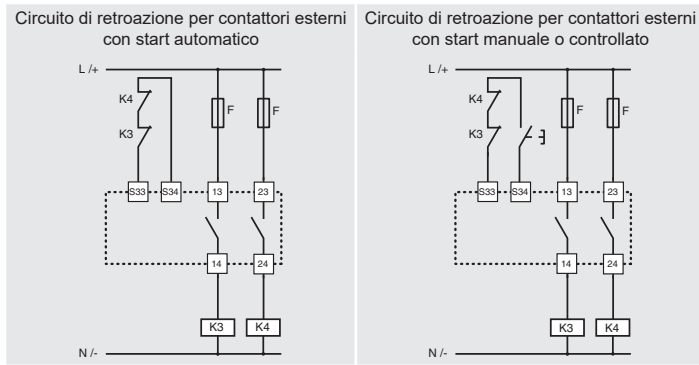


#### Controllo riparo mobile

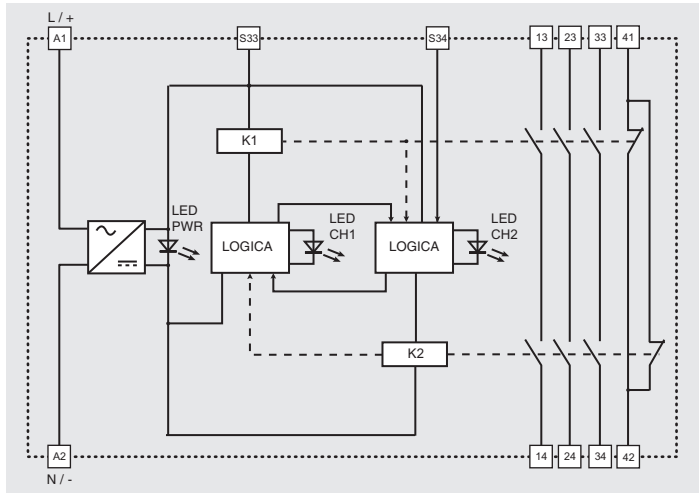
Il modulo di sicurezza può controllare indifferentemente circuiti d'arresto d'emergenza e circuiti di controllo per ripari mobili. Sostituire ai contatti degli arresti i contatti degli interruttori.

### 4.3 Aumento di numero e portata dei contatti

Nel caso ci fosse la necessità, è possibile aumentare il numero e la portata dei contatti di uscita con l'ausilio di contattori esterni con contatti a guida forzata.



## 5 SCHEMA INTERNO



## 6 GUASTI

Stato dei led	Possibile guasto	Azione consigliata
PWR CH1 CH2 ○ ○ ○	- Mancanza d'alimentazione al modulo. - Errato cablaggio. - Conduttore/i d'alimentazione tagliato/i. - Fusibile esterno rotto. - Cortocircuito tra i canali. - Guasto interno al modulo.	Verificare i cablaggi e controllare il fusibile. Se il guasto persiste, sostituire il modulo.
PWR CH1 CH2 ● ○ ●	- Errato cablaggio. - Incollaggio del contatto del pulsante di start (start controllato). - Guasto interno al modulo.	Verificare i cablaggi, l'interruttore di start. Se il guasto persiste, sostituire il modulo.
PWR CH1 CH2 ● ● ○	- Guasto interno al modulo.	Sostituire il modulo.
PWR CH1 CH2 ● ○ ○	- Errato cablaggio. - Contattori esterni incollati o modulo di espansione guasto. - Conduttore/i tagliato/i. - Mancanza ciclo di azionamento per start manuale o controllato (impulso di start). - Guasto interno al modulo	Verificare i cablaggi e la configurazione di start. Se il guasto persiste, sostituire il modulo.

Legenda: ● = led acceso; ○ = led spento.

## 7 AVVERTENZE PER UN CORRETTO USO

### 7.1 Installazione

⚠ Attenzione: non superare le coppie di serraggio per le viti dei morsetti indicate nelle presenti istruzioni per l'uso.

⚠ Attenzione: rispettare scrupolosamente il cablaggio dei morsetti: cablaggi errati possono danneggiare il dispositivo con conseguente perdita della funzione di sicurezza.

- Installare solo all'interno di un quadro elettrico con grado di protezione non inferiore a IP54 secondo EN 60529.
- Fissare sempre il dispositivo tramite l'apposito aggancio per profilati di supporto normalizzati secondo EN 60715.
- Non sollecitare il dispositivo con flessioni o torsioni.
- Non modificare o aprire il dispositivo per nessun motivo.
- Il dispositivo svolge una funzione di protezione degli operatori. L'installazione inadeguata o le manomissioni possono causare gravi lesioni alle persone fino alla morte, danni alle cose e perdite economiche.
- Questi dispositivi non devono essere né aggirati, né rimossi, né resi inefficaci in altra maniera.
- Se la macchina dove il dispositivo è installato viene utilizzata per un uso diverso

da quello specificato, il dispositivo potrebbe non fornire una protezione efficace per l'operatore.

- La categoria di sicurezza del sistema (secondo EN ISO 13849-1) comprendente il dispositivo di sicurezza, dipende anche dai componenti esterni ad esso collegati e dalla loro tipologia.

- Prima dell'installazione, assicurarsi che il dispositivo sia integro in ogni sua parte.

- Prima della messa in servizio, verificare il corretto funzionamento del modulo seguendo le indicazioni dei diagrammi di funzionamento (vedi paragrafo FUNZIONAMENTO).

- Evitare piegature eccessive dei cavi di connessione per impedire cortocircuiti e interruzioni.

- Non verniciare o dipingere il dispositivo.

- Non forare il dispositivo.

- Non utilizzare il dispositivo come supporto o appoggio per altre strutture quali canaline, guide di scorrimento o altro.

- Prima della messa in funzione, assicurarsi che l'intera macchina (o il sistema) sia conforme alle norme applicabili e ai requisiti della Direttiva Compatibilità Elettromagnetica.

- La documentazione necessaria per una corretta installazione e manutenzione è disponibile online in diverse lingue nel sito web Pizzato Elettrica.

- Nel caso l'installatore non sia in grado di comprendere pienamente la documentazione, non deve procedere con l'installazione del prodotto e può chiedere assistenza al costruttore (vedi paragrafo SUPPORTO).

- Allegare sempre le presenti prescrizioni d'impiego nel manuale della macchina in cui il dispositivo è installato.

- La conservazione delle presenti prescrizioni d'impiego deve permettere la loro consultazione per tutto il periodo di utilizzo del dispositivo.

### 7.2 Non utilizzare nei seguenti ambienti

- In ambienti dove continui sbalzi di temperatura provocano formazione di condensa all'interno del dispositivo.

- In ambienti dove l'applicazione provoca forti urti o vibrazioni al dispositivo.

- In ambienti dove ci sia la presenza di polveri o gas esplosivi o infiammabili.

- In ambienti fortemente chimico aggressivi, dove i prodotti utilizzati che vengono a contatto con il dispositivo possono comprometterne l'integrità fisica o funzionale.

- È responsabilità dell'installatore verificare se l'ambiente di utilizzo del dispositivo è compatibile con il dispositivo stesso, prima della sua installazione.

### 7.3 Manutenzione e prove funzionali

⚠ Attenzione: non smontare o tentare di riparare il dispositivo. In caso di anomalia o guasto sostituire l'intero dispositivo.

- È responsabilità dell'installatore del dispositivo stabilire la sequenza di prove funzionali a cui sottoporre il dispositivo prima della messa in funzione della macchina e durante gli intervalli di manutenzione.

- La sequenza delle prove funzionali può variare in base alla complessità della macchina e dal suo schema circuitale, pertanto la sequenza di prove funzionali sotto riportata è da considerarsi minimale e non esaustiva.

- Eseguire, prima della messa in funzione della macchina e almeno una volta all'anno (o dopo un arresto prolungato), la seguente sequenza di verifiche:

- 1) Verificare che la custodia del modulo di sicurezza sia integra e in buono stato di conservazione. Se la custodia è danneggiata, sostituire l'intero dispositivo;
- 2) Verificare che tutti i led di segnalazione siano funzionanti;
- 3) Verificare che i cavi elettrici siano saldamente alloggiati nei morsetti e nei connettori;
- 4) Verificare che il comportamento del modulo in funzione rispetti i diagrammi di funzionamento riportati nel paragrafo FUNZIONAMENTO.

- Il dispositivo nasce per applicazioni in ambienti pericolosi, pertanto il suo utilizzo è limitato nel tempo. Trascorsi 20 anni dalla data di produzione, il dispositivo deve essere sostituito completamente, anche se ancora funzionante. La data di produzione è posta vicino al codice prodotto (vedi paragrafo MARCATURE).

### 7.4 Cablaggio

⚠ Attenzione: non eseguire l'installazione del modulo di sicurezza in presenza di tensione. Alimentare il dispositivo solamente quando i circuiti elettrici sono stati completamente realizzati secondo le specifiche indicate nel paragrafo FUNZIONAMENTO. Al primo avvio della macchina accertarsi che non siano presenti persone in prossimità delle aree pericolose.

- Verificare che la tensione di alimentazione sia corretta prima di alimentare il dispositivo.

- Mantenere il carico all'interno dei valori indicati nelle categorie d'impiego elettriche.

- Collegare e scollegare il dispositivo solamente in assenza di tensione.

- Nel caso vengano utilizzate connessioni di tipo plug-in queste devono essere connesse o disconnesse solamente in assenza di alimentazione.

- Scaricare l'elettricità statica prima di maneggiare il prodotto, toccando una massa metallica connessa a terra. Forti scariche elettrostatiche potrebbero danneggiare il dispositivo.

- Alimentare il modulo di sicurezza e gli altri dispositivi ad esso connessi da un'unica sorgente di tipo SELV/PELV ed in conformità con le relative norme (applicabile soltanto alle versioni con tensione di alimentazione 12 V e 24 V).

- Si consiglia di tenere l'alimentazione del modulo di sicurezza galvanicamente separata rispetto alla parte di potenza della macchina e di tenere separati i cavi di collegamento del modulo dai cavi per l'alimentazione dei carichi di potenza.

- Collegare sempre il fusibile di protezione (o un dispositivo equivalente) in serie all'alimentazione per ogni dispositivo.

- Collegare sempre il fusibile di protezione (o un dispositivo equivalente) in serie ai contatti elettrici di sicurezza.

- Durante e dopo l'installazione non tirare i cavi elettrici collegati al dispositivo. Nel caso venissero applicate elevate forze di trazione ai cavi elettrici, il dispositivo potrebbe danneggiarsi.

### 7.5 Prescrizioni aggiuntive per applicazioni di sicurezza con funzioni di protezione delle persone

Fermo restando tutte le precedenti prescrizioni, nel caso in cui i dispositivi vengano

installati con funzione di protezione delle persone, vanno rispettate le seguenti prescrizioni aggiuntive.

- L'impiego implica comunque il rispetto e la conoscenza delle norme EN ISO 13849-1, EN IEC 62061, EN 60204-1, EN ISO 12100.

- Nell'analisi dei rischi si tenga conto che, in modalità start manuale, un eventuale incollaggio del pulsante di start può portare ad un'attivazione immediata del modulo.

- Se si utilizzano moduli di espansione o contattori esterni, assicurarsi che abbiano contatti a guida forzata e collegare in retroazione un contatto NC di ciascun dispositivo.

#### 7.6 Limiti di utilizzo

- Utilizzare il dispositivo seguendo le istruzioni, attenendosi ai suoi limiti di funzionamento e impiegandolo secondo le norme di sicurezza vigenti.

- I dispositivi hanno dei specifici limiti di applicazione (temperatura ambiente minima e massima, correnti massime, grado di protezione IP, ecc.) Questi limiti vengono soddisfatti dal dispositivo solo se presi singolarmente e non in combinazione tra loro.

- Questo dispositivo non è da intendersi per uso privato come definito dalle direttive comunitarie.

- La responsabilità del costruttore è esclusa in caso di:

1) impiego non conforme alla destinazione.

2) mancato rispetto delle presenti istruzioni o delle normative vigenti.

3) montaggio non eseguito da persone specializzate e autorizzate.

4) omissione delle prove funzionali.

- Nei casi di applicazione sotto elencati, prima di procedere con l'installazione contattare l'assistenza (vedi paragrafo SUPPORTO):

a) In centrali nucleari, treni, aeroplani, automobili, inceneritori, dispositivi medici o comunque in applicazioni nelle quali la sicurezza di due o più persone dipenda dal corretto funzionamento del dispositivo.

b) Casi non citati nel presente manuale.

#### 8 MARCATURE

Il dispositivo è provvisto di marcatura posizionata all'esterno in maniera visibile. La marcatura include:

- marchio del produttore

- codice del prodotto

- numero di lotto e data di produzione. Esempio: CS1-123456 (A19). L'ultima parte del lotto indica il mese di produzione (A = gennaio, B = febbraio, ecc.) e l'anno di produzione (19 = 2019, 20 = 2020, ecc.).

#### 9 CARATTERISTICHE TECNICHE

##### 9.1 Custodia

Materiale: poliammide PA 66, autoestinguente V0 secondo UL 94

Grado di protezione: IP40 (custodia), IP20 (morsetteria)

Sezione dei cavi: 0,2 ... 2,5 mm<sup>2</sup> (24 ... 12 AWG)

Coppia di serraggio morsetti: 0,5 ... 0,6 Nm

##### 9.2 Generali

SIL: fino a "Maximum SIL 3" secondo EN IEC 62061:2021

Performance Level (PL): fino a PL e secondo EN ISO 13849-1:2015

Categoria di sicurezza: fino a cat. 3 secondo EN ISO 13849-1:2015

MTTF<sub>D</sub>: 151 anni

DC: High

PFH<sub>D</sub>: 5,28 E-10

Mission time: 20 anni

Temperatura ambiente: -25°C ... +55°C

Temperatura di stoccaggio: -25°C ... +70°C

Durata meccanica: > 10 milioni di cicli di manovre

Durata elettrica: > 100.000 cicli di manovre

Grado di inquinamento: esterno 3, interno 2

Tensione ad impulso U<sub>imp</sub>: 4 kV

Tensione nominale di isolamento U<sub>i</sub>: 250 V

Categoria di sovratensione: II

Distanze in aria e superficiali: secondo EN 60947-1

##### 9.3 Alimentazione

Tensione di alimentazione nominale U<sub>n</sub>: 24 Vac/dc; 50...60 Hz (art. CS AR-2\*\*024)

120 Vac; 50...60 Hz (art. CS AR-2\*\*120)

230 Vac; 50...60 Hz (art. CS AR-2\*\*230)

Tolleranza sulla tensione di alimentazione: ±15% di U<sub>n</sub>

Ondulazione residua max in DC: 10%

Assorbimento AC: < 5 VA

Assorbimento DC: < 2 W

##### 9.4 Circuito di controllo

Protezione al corto circuito: resistenza PTC, I<sub>h</sub> = 0,5 A

Tempi della PTC: intervento > 100 ms, ripristino > 3 s

Resistenza massima per ingresso: ≤ 50 Ω

Corrente per ingresso: < 70 mA

Durata minima impulso di start t<sub>min</sub>: > 100 ms

Tempo di eccitazione t<sub>A</sub>: < 50 ms

Tempo di ricaduta

in mancanza di alimentazione t<sub>R</sub>: < 75 ms

Tempo di contemporaneità t<sub>C</sub>: infinito

##### 9.5 Circuito d'uscita

Contatti d'uscita: 3 contatti NO di sicurezza  
1 contatto NC di segnalazione

Tipo di contatti: a guida forzata

Materiale dei contatti: lega d'argento placcata oro

Tensione massima commutabile: 230/240 Vac; 300 Vdc

Corrente massima per ramo: 6 A

Corrente termica in aria libera I<sub>th</sub>: 6 A

Massima somma delle correnti Σ I<sub>th</sub><sup>2</sup>: 80 A<sup>2</sup>

Corrente minima: 10 mA

Resistenza dei contatti: ≤ 100 mΩ

Fusibile di protezione esterno: 4 A

Carico massimo commutabile: 1380 VA/W

Categorie di impiego secondo EN 60947-5-1:

AC-15 (50 ... 60 Hz) U<sub>g</sub> = 230 V, I<sub>g</sub> = 3 A

DC-13 (6 cicli operazioni/minuto) U<sub>g</sub> = 24 V, I<sub>g</sub> = 4 A

Categoria di impiego secondo UL 508: C300

#### 9.6 Conformità alle norme

EN 60204-1, EN ISO 13855, EN ISO 14118, EN ISO 12100, EN ISO 13850, EN 60529, EN 61000-6-2, EN 61000-6-3, EN 61326-1, EN 60664-1, EN 60947-1, EN IEC 63000, EN ISO 13849-1, EN ISO 13849-2, EN IEC 62061, UL 508, CSA C22.2 n° 14, GB/T14048.5-2017.

#### 9.7 Conformità alle direttive

Direttiva Macchine 2006/42/CE, Direttiva Compatibilità Elettromagnetica 2014/30/UE, Direttiva RoHS 2011/65/UE.

#### 10 VERSIONI SPECIALI A RICHIESTA

Sono disponibili versioni speciali a richiesta del dispositivo.

Queste versioni speciali possono differire anche sostanzialmente da quanto indicato nelle presenti istruzioni per l'uso.

L'installatore deve assicurarsi di aver ricevuto (vedi paragrafo SUPPORTO) informazioni scritte in merito all'utilizzo della versione speciale richiesta.

#### 11 SMALTIMENTO

Il prodotto deve essere smaltito correttamente a fine vita, in base alle regole vigenti nel Paese in cui lo smaltimento avviene.

#### 12 SUPPORTO

Il dispositivo può essere utilizzato per la salvaguardia dell'incolumità fisica delle persone, pertanto in qualsiasi caso di dubbio sulle modalità di installazione o utilizzo, contattare sempre il nostro supporto tecnico:

Pizzato Elettrica Srl

Via Torino, 1 - 36063 Marostica (VI) - ITALY

Telefono +39.0424.470.930

E-mail tech@pizzato.com

www.pizzato.com

Il nostro supporto fornisce assistenza nelle lingue italiano e inglese.

#### 13 DICHIARAZIONE CE DI CONFORMITÀ

Il sottoscritto, rappresentante il seguente costruttore:

Pizzato Elettrica Srl - Via Torino, 1 - 36063 Marostica (VI) - ITALY

dichiara qui di seguito che il prodotto risulta in conformità con quanto previsto dalla Direttiva macchine 2006/42/CE. La versione completa della dichiarazione di conformità è disponibile sul sito [www.pizzato.com](http://www.pizzato.com)

Marco Pizzato

#### DISCLAIMER:

Con riserva di modifiche senza preavviso e salvo errori. I dati riportati in questo foglio sono accuratamente controllati e rappresentano tipici valori della produzione in serie. Le descrizioni del dispositivo e le sue applicazioni, i contesti di impiego, i dettagli su controlli esterni, le informazioni sull'installazione e il funzionamento sono forniti al meglio delle nostre conoscenze. Ad ogni modo ciò non significa che dalle caratteristiche descritte possano derivare responsabilità legali che si estendano oltre le "Condizioni Generali di Vendita" come dichiarato nel catalogo generale di Pizzato Elettrica. Il cliente/utente non è assolto dall'obbligo di esaminare le nostre informazioni e raccomandazioni e le normative tecniche pertinenti prima di usare i prodotti per i propri scopi. Considerate le molteplici diverse applicazioni e possibili collegamenti del dispositivo, gli esempi e i diagrammi riportati in questo manuale, sono da considerarsi puramente descrittivi, è responsabilità dell'utilizzatore verificare che l'applicazione del dispositivo sia conforme alla normativa vigente. Ogni diritto sui contenuti della presente pubblicazione è riservato ai sensi della normativa vigente a tutela della proprietà intellettuale. La riproduzione, la pubblicazione, la distribuzione e la modifica, totale o parziale, di tutto o parte del materiale originale ivi contenuto (tra cui, a titolo esemplificativo e non esaustivo, i testi, le immagini, le elaborazioni grafiche), sia su supporto cartaceo che elettronico, sono espressamente vietate in assenza di autorizzazione scritta da parte di Pizzato Elettrica Srl. Tutti i diritti riservati. © 2023 Copyright Pizzato Elettrica

## 1 INFORMATION ON THIS DOCUMENT

### 1.1 Function

The present operating instructions provide information on installation, connection and safe use for the following articles: **CS AR-22\*\*\*\*, CS AR-23\*\*\*\*.**

### 1.2 Target audience

The operations described in these operating instructions must be carried out by qualified personnel only, who are fully capable of understanding them, and with the technical qualifications required for operating the machines and plants in which the safety devices are to be installed.


### 1.3 Application field


These instructions apply exclusively to the products listed in paragraph Function, and their accessories.

### 1.4 Original instructions

The Italian language version is the original set of instructions for the device. Versions provided in other languages are translations of the original instructions.

## 2 SYMBOLS USED

 This symbol indicates any relevant additional information

 Attention: Any failure to observe this warning note can cause damage or malfunction, including possible loss of the safety function.


## 3 DESCRIPTION

### 3.1 Device description


The safety device described in this manual is defined according to the Machinery Directive 2006/42/EC as logic component for safety functions.

The safety modules to which these usage instructions refer are devices specifically designed and manufactured for use on industrial machines. Upon opening of at least one channel, the safety function ensures that the safety relays must open their output contacts within the defined reaction time. The safety outputs of the module are enabled only if the channels CH1 and CH2 are closed and after activating the START signal.

### 3.2 Device functions

 This device is suitable for the following applications: as a module for emergency stop, for end position monitoring with movable guards, in safety circuits up to category 3 acc. to EN ISO 13849-1, up to "Maximum SIL 3" acc. to EN IEC 62061, and up to PL e acc. to EN ISO 13849-1.

- Input with 1 or 2 channels.
- The SIL 3 / PL e safety function is only available with the two redundant inputs configuration.
- Output contacts: 3 NO safety contacts, 1 NC auxiliary contact.
- Choice between automatic start, manual start (CS AR-22\*\*\*\* articles only) or monitored start (CS AR-23\*\*\*\* articles only).

 With reference to the "automatic" operating mode, consider RES 1.2.3 of the Machinery Directive 2006/42/EC: "For machinery functioning in automatic mode, the starting of the machinery, restarting after a stoppage, or a change in operating conditions may be possible without intervention, provided this does not lead to a hazardous situation".

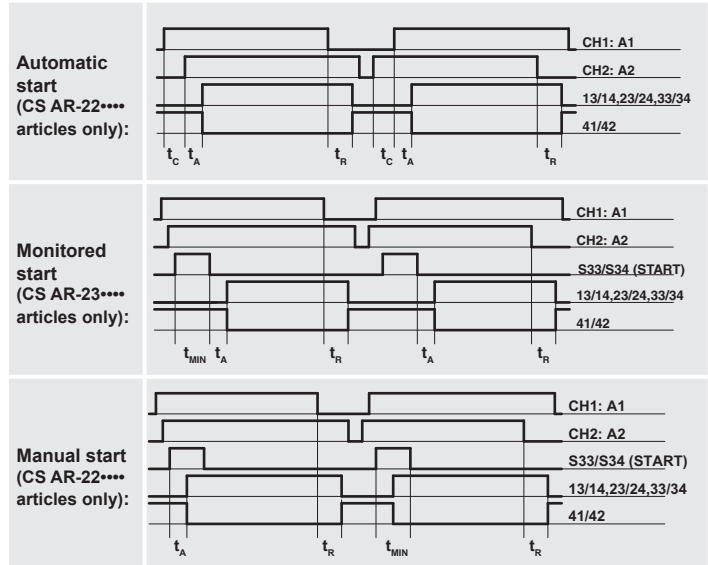
- Connection of input channels of opposite potentials.
- Short circuit detection function of the control elements by means of safety system with self-monitoring and redundancy.
- LED indicators for switching state of the channels 1, 2 and for the power supply voltage.
- Without muting input, no bridging of the safety function.
- In the event of a failure, the device switches to a safe state and deactivates the safety output.
- Screw terminals or plug-in terminals with screw connections or spring terminals (depending on the model).
- Snap-mounting on DIN rails.

### 3.3 Intended use of the device

- The device described in these operating instructions is designed to be applied on industrial machines.
- The direct sale of this device to the public is prohibited. Installation and use must be carried out by qualified personnel only.
- The use of the device for purposes other than those specified in these operating instructions is prohibited.
- Any use other than as expressly specified in these operating instructions shall be considered unintended by the manufacturer.
- Also considered unintended use:
  - a) using the device after having made structural, technical, or electrical modifications to it;
  - b) using the product in a field of application other than as described in paragraph TECHNICAL DATA.

## 4 OPERATION

### 4.1 Operating diagram



Legend:

$t_{MIN}$ : Min. duration of start impulse

$t_R$ : Response time

$t_C$ : Simultaneity time

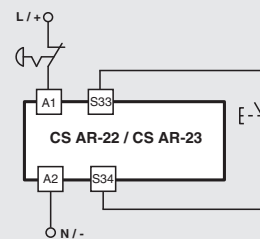
$t_A$ : Release time in absence of power supply

Notes: The configurations with one channel are obtained taking into consideration the CH1:A1 input only. In this case it is necessary to consider time  $t_R$  referred to input CH1:A1, time  $t_A$  referred to input CH1:A1 and to the start, and time  $t_{MIN}$  referred to the start.

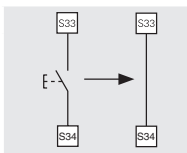
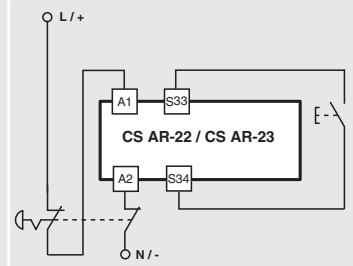
### 4.2 Wiring diagrams

#### Emergency stop circuits

Input configuration with manual start  
1 channel



Input configuration with manual start  
2 channels

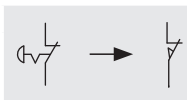


#### Automatic start (only for CS AR-22\*\*\*\* articles)

With regard to the indicated diagrams, short-circuit the S33 and S34 terminals in order to activate the automatic start module.

#### Monitored start (only for CS AR-23\*\*\*\* articles)

Use the safety module with the circuit diagrams for manual start.



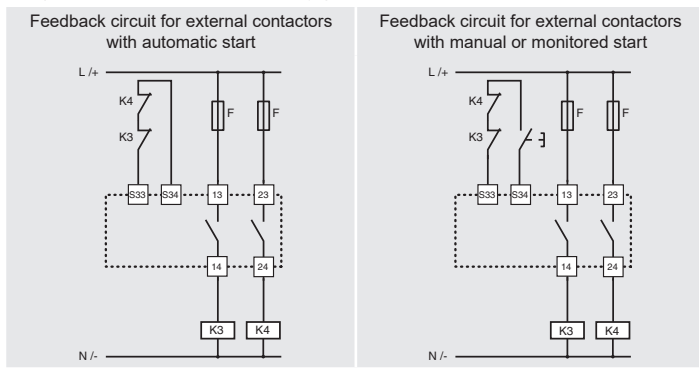
#### Movable guard monitoring

The safety module can monitor emergency stop circuits and control circuits for movable guards. Replace the emergency stop contacts with the switch contacts.

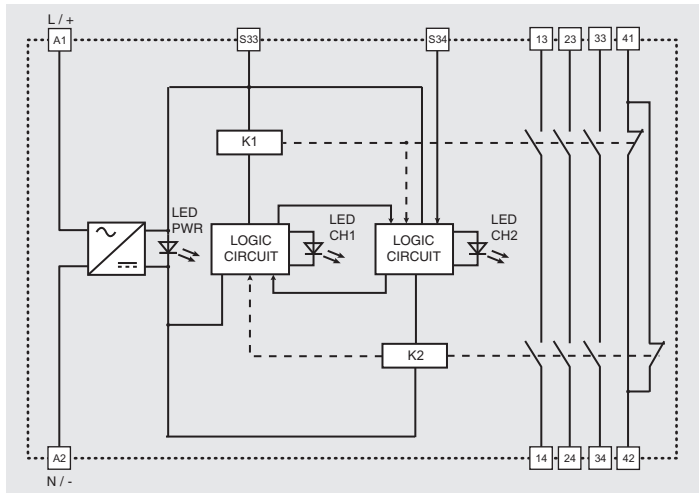


### 4.3 Increase of number and load capacity of contacts

If necessary the number and the load capacity of output contacts can be increased by using external contactors with forcibly guided contacts



## 5 INTERNAL WIRING DIAGRAM



## 6 FAULTS

LED state	Possible fault	Recommended action
PWR CH1 CH2 ○ ○ ○	- No power supply to the module. - Wrong wiring. - Power supply conductor/s cut. - External fuse broken. - Short circuit between channels. - Internal module fault.	Check the wiring and check the fuse. If the fault persists, replace the module.
PWR CH1 CH2 ● ○ ●	- Wrong wiring. - Sticking of the start button contact (monitored start). - Internal module fault.	Check the wiring and the start switch. If the fault persists, replace the module.
PWR CH1 CH2 ● ● ○	- Internal module fault.	Replace the module.
PWR CH1 CH2 ● ○ ○	- Wrong wiring. - External contactors welded or expansion module failure. - Contactor/s cut. - Activation cycle for manual or monitored start (start impulse) missing. - Internal module fault	Check the wiring and the start configuration. If the fault persists, replace the module.

Legend: ● = led on; ○ = led off.

## 7 INSTRUCTIONS FOR PROPER USE

### 7.1 Installation

**⚠ Attention:** Do not exceed the tightening torque of the terminal screws specified in the present operating instructions.

**⚠ Attention:** Observe the wiring of the terminals: incorrect wiring can damage the device which may result in loss of the safety function.

- Install only inside a cabinet with protection degree not less than IP54 according to EN 60529.
- Always affix the device with the specific DIN rail adaptor acc. to EN 60715.
- Do not stress the device with bending and torsion.
- Do not modify or open the device for any reason.
- The device carries out an operator protection function. Any inadequate installation or tampering can cause serious injuries and even death, property damage, and economic losses.
- These devices must not be bypassed, removed or disabled in any other way.
- If the machine where the device is installed is used for a purpose other than that specified, the device may not provide the operator with efficient protection.
- The safety category of the system (according to EN ISO 13849-1), including the safety device, also depends on the external components connected to it and their type.
- Before installation, make sure the device is not damaged in any part.
- Before commissioning, check the correct functioning of the module according to the

instructions of the operating diagrams (see paragraph OPERATION).

- Avoid excessive bending of connection cables in order to prevent any short circuits or power failures.
- Do not paint or varnish the device.
- Do not drill the device.
- Do not use the device as a support or rest for other structures, such as raceways, sliding guides or similar.
- Before commissioning, make sure that the entire machine (or system) complies with all applicable standards and EMC directive requirements.
- The documentation required for correct installation and maintenance is available online in various languages on the Pizzato Elettrica website.
- Should the installer be unable to fully understand the documents, the product must not be installed and the necessary assistance may be requested from the manufacturer (see paragraph SUPPORT).
- Always attach the following instructions to the manual of the machine in which the device is installed.
- These operating instructions must be kept available for consultation at any time and for the whole period of use of the device.

### 7.2 Do not use in the following environments

- In environments where continual changes in temperature cause the formation of condensation inside the device.
- In environments where the application causes the device to be subjected to strong impacts or vibrations.
- In environments with the presence of explosive or flammable gases or dusts.
- In environments containing strongly aggressive chemicals, where the products used coming into contact with the device may impair its physical or functional integrity.
- Prior to installation, the installer must always ensure that the device is suitable for use under the ambient conditions on site.

### 7.3 Maintenance and functional tests

**⚠ Attention:** Do not disassemble or try to repair the device. In case of any malfunction or failure, replace the entire device.

- The device installer is responsible for establishing the sequence of functional tests to which the device is to be subjected before the machine is started up and during maintenance intervals.
- The sequence of the functional tests can vary depending on the machine complexity and circuit diagram, therefore the functional test sequence detailed below is to be considered as minimal and not exhaustive.

- Perform the following sequence of checks before the machine is commissioned and at least once a year (or after a prolonged shutdown):

- 1) Check that the safety module housing is undamaged and in good condition. If the housing is damaged, replace the entire device.
- 2) Check that all signalling LEDs are working.
- 3) Check that the electrical cables are firmly lodged inside the terminals and connectors.
- 4) Check that during operation the module behaves according to the operating diagrams provided in section OPERATION.

- The device has been created for applications in dangerous environments, therefore it has a limited service life. Although still functioning, after 20 years from the date of manufacture the device must be replaced completely. The date of manufacture is placed next to the product code (see paragraph MARKINGS).

### 7.4 Wiring

**⚠ Attention:** Do not install the safety module if voltage is present. Power the device only when the electrical circuits have been completely realized according to the specifications indicated in the OPERATION paragraph. The first time you start the machine ensure that there are no people close to hazardous areas.

- Check that the supply voltage is correct before powering the device.
- Keep the charge within the values specified in the electrical operation categories.
- Only connect and disconnect the device when the power is off.
- When using plug-in-type terminal blocks, they may only be plugged in or unplugged if no supply voltage is present.
- Discharge static electricity before handling the product by touching a metal mass connected to earth. Any strong electrostatic discharge could damage the device.
- Power the safety module and the other devices connected to it from a single SELV/PELV source and in accordance with the applicable standards (applies only to versions with supply voltage 12 V and 24 V).
- It is recommended that the supply voltage of the safety module be electrically isolated from the power section of the machine and the connection cables of the module be laid separately from the power cables.
- Always connect the protection fuse (or equivalent device) in series with the power supply for each device.
- Always connect the protection fuse (or equivalent device) in series to the safety electrical contacts.
- During and after the installation do not pull the electrical cables connected to the device. If excessive tension is applied to the cables, the device may be damaged.

### 7.5 Additional prescriptions for safety applications with operator protection functions

Provided that all previous requirements for the devices are fulfilled, for installations with operator protection function additional requirements must be observed.

- The utilization implies knowledge of and compliance with following standards: EN ISO 13849-1, EN IEC 62061, EN 60204-1, EN ISO 12100.
- In the risk analysis, take into account that in manual start mode a possible sticking of the start button can lead to an immediate activation of the module.
- If expansion modules or external contactors are used, make sure that they have forcibly guided contacts and connect in feedback an NC contact of each device.

### 7.6 Limits of use

- Use the device following the instructions, complying with its operation limits and the standards in force.
- The devices have specific application limits (min. and max. ambient temperature,

maximum currents, IP protection degree, etc.) These limitations are met by the device only if considered individually and not as combined with each other.

- According to EU directives, this device is not intended for private use.

- The manufacturer's liability is to be excluded in the following cases:

- 1) Use not conforming to the intended purpose.
- 2) Failure to adhere to these instructions or regulations in force.
- 3) Fitting operations not carried out by qualified and authorized personnel.
- 4) Omission of functional tests.

- For the cases listed below, before proceeding with the installation contact our assistance service (see paragraph SUPPORT):

a) In nuclear power stations, trains, airplanes, cars, incinerators, medical devices or any application where the safety of two or more persons depend on the correct operation of the device.

b) Applications not contemplated in this instruction manual.

## 8 MARKINGS

The outside of the device is provided with external marking positioned in a visible place. Marking includes:

- Producer trademark

- Product code

- Batch number and date of manufacture. Example: CS1-123456 (A19). The last part of the production batch refers to the month of manufacture (A = January, B = February, etc.) as well as the year of manufacture (19 = 2019, 20 = 2020, etc.).

## 9 TECHNICAL DATA

### 9.1 Housing

Material: Polyamide PA 66, self-extinguishing V0 acc. to UL 94

Protection degree: IP40 (housing), IP20 (terminal strip)

Cable cross section: 0.2 ... 2.5 mm<sup>2</sup> (24 ... 12 AWG)

Terminal tightening torque: 0.5 ... 0.6 Nm

### 9.2 General data

SIL: Up to "Maximum SIL 3" acc. to EN IEC 62061:2021

Performance Level (PL): Up to PL e acc. to EN ISO 13849-1:2015

Safety category: Up to cat. 3 acc. to EN ISO 13849-1:2015

MTTF<sub>D</sub>: 151 years

DC: High

PFH<sub>D</sub>: 5.28 E-10

Mission time: 20 years

Ambient temperature: -25°C ... +55°C

Storage temperature: -25°C ... +70°C

Mechanical endurance: > 10 million operating cycles

Electrical endurance: > 100,000 operating cycles

Pollution degree: external 3, internal 2

Impulse withstand voltage U<sub>imp</sub>: 4 kV

Rated insulation voltage U<sub>i</sub>: 250 V

Overvoltage category: II

Air and surface distances: acc. to EN 60947-1

### 9.3 Power supply

Rated supply voltage U<sub>n</sub>: 24 Vac/dc; 50...60 Hz (articles CS AR-2\*\*024)  
120 Vac; 50...60 Hz (articles CS AR-2\*\*120)  
230 Vac; 50...60 Hz (articles CS AR-2\*\*230)

Supply voltage tolerance: ±15% of U<sub>n</sub>

Max. DC residual ripple in DC: 10%

Power consumption AC: < 5 VA

Power consumption DC: < 2 W

### 9.4 Control circuit

Protection against short circuits: PTC resistance, I<sub>h</sub> = 0.5 A

PTC times: Response time > 100 ms, release time > 3 s

Maximum resistance per input: ≤ 50 Ω

Current per input: < 70 mA

Min. duration of start impulse t<sub>MIN</sub>: > 100 ms

Response time t<sub>A</sub>: < 50 ms

Release time

in absence of power supply t<sub>R</sub>: < 75 ms

Simultaneity time t<sub>C</sub>: unlimited

### 9.5 Output circuit

Output contacts: 3 NO safety contacts  
1 NC auxiliary contact

Contact type: forcibly guided

Material of the contacts: gold-plated silver alloy

Maximum switching voltage: 230/240 Vac; 300 Vdc

Max. current per contact: 6 A

Conventional free air thermal current I<sub>th</sub>: 6 A

Max. total current Σ I<sub>th</sub><sup>2</sup>: 80 A<sup>2</sup>

Minimum current: 10 mA

Contact resistance: ≤ 100 mΩ

External protection fuse: 4 A

Maximum switching load: 1380 VA/W

Utilization categories acc. to EN 60947-5-1:

AC-15 (50 ... 60 Hz) U<sub>e</sub> = 230 V, I<sub>e</sub> = 3 A

DC-13 (6 op. cycles/minute) U<sub>e</sub> = 24 V, I<sub>e</sub> = 4 A

Utilization category acc. to UL 508: C300

### 9.6 Compliance with standards

EN 60204-1, EN ISO 13855, EN ISO 14118, EN ISO 12100, EN ISO 13850, EN 60529, EN 61000-6-2, EN 61000-6-3, EN 61326-1, EN 60664-1, EN 60947-1, EN IEC 63000, EN ISO 13849-1, EN ISO 13849-2, EN IEC 62061, UL 508, CSA C22.2 n° 14, GB/T 14048.5-2017

### 9.7 Compliance with directives

Machinery Directive 2006/42/EC, EMC Directive 2014/30/EU, RoHS Directive 2011/65/EU.


## 10 SPECIAL VERSIONS ON REQUEST

Special versions of the device are available on request.

These special versions may differ substantially from the indications in these operating instructions.

The installer must ensure that he has received written information regarding the use of the special version requested (see paragraph SUPPORT).

## 11 DISPOSAL

 At the end of service life product must be disposed of properly, according to the rules in force in the country in which the disposal takes place.

## 12 SUPPORT

The device can be used for safeguarding people's physical safety, therefore in case of any doubt concerning installation or operation methods, always contact our technical support service:

Pizzato Elettrica Srl  
Via Torino, 1 - 36063 Marostica (VI) - ITALY  
Telephone +39.0424.470.930  
E-mail tech@pizzato.com  
www.pizzato.com

Our support service provides assistance in Italian and English.

## 13 EC CONFORMITY DECLARATION

I, the undersigned, as a representative of the following manufacturer:

Pizzato Elettrica Srl - Via Torino, 1 - 36063 Marostica (VI) - ITALY

hereby declare that the product is in conformity with whatever prescribed by the 2006/42/EC Machine Directive. The complete version of the present conformity declaration is available on our website www.pizzato.com

Marco Pizzato

### DISCLAIMER:

Subject to modifications without prior notice and errors excepted. The data given in this sheet are accurately checked and refer to typical mass production values. The device descriptions and its applications, the fields of application, the external control details, as well as information on installation and operation, are provided to the best of our knowledge. This does not in any way mean that the characteristics described may entail legal liabilities extending beyond the "General Terms of Sale", as stated in the Pizzato Elettrica general catalogue. Customers/users are not absolved from the obligation to read and understand our information and recommendations and pertinent technical standards, before using the products for their own purposes. Taking into account the great variety of applications and possible connections of the device, the examples and diagrams given in the present manual are to be considered as merely descriptive; the user is deemed responsible for checking that the specific application of the device complies with current standards. This document is a translation of the original instructions. In case of discrepancy between the present sheet and the original copy, the Italian version shall prevail. All rights to the contents of this publication are reserved in accordance with current legislation on the protection of intellectual property. The reproduction, publication, distribution and modification, total or partial, of all or part of the original material contained therein (including, but not limited to, texts, images, graphics), whether on paper or in electronic form, are expressly prohibited without written permission from Pizzato Elettrica Srl. All rights reserved. © 2023 Copyright Pizzato Elettrica

## 1 À PROPOS DU PRÉSENT DOCUMENT

### 1.1 Fonction

Le présent mode d'emploi fournit des informations sur l'installation, le raccordement et l'utilisation sécurisée des articles suivants : **CS AR-22\*\*\*\*, CS AR-23\*\*\*\*.**

### 1.2 Groupe cible

Les opérations décrites dans le présent mode d'emploi ne doivent être effectuées que par un personnel qualifié, parfaitement capable de les comprendre et possédant les qualifications techniques et professionnelles nécessaires pour travailler sur les machines et les installations équipées des dispositifs de sécurité en question.

### 1.3 Champ d'application


Les présentes instructions s'appliquent uniquement aux produits mentionnés au paragraphe Fonction et à leurs accessoires.

### 1.4 Instructions originales

La version italienne est la version originale des instructions du dispositif. Les versions disponibles dans les autres langues sont une traduction des instructions originales.

## 2 PICTOGRAMMES UTILISÉS

 Ce symbole indique des informations supplémentaires utiles

 Attention : Le non-respect de cette note de mise en garde peut provoquer une rupture ou une défaillance pouvant compromettre la fonction de sécurité.


## 3 DESCRIPTION

### 3.1 Description du dispositif


Le dispositif de sécurité qui est décrit dans le présent manuel est défini conformément à la Directive Machines 2006/42/CE comme étant un bloc logique pour des fonctions de sécurité.

Les modules de sécurité auxquels se réfèrent les présentes instructions d'utilisation sont des dispositifs spécifiquement conçus et réalisés pour être appliqués sur des machines industrielles. La fonction de sécurité impose que, lors de l'ouverture d'au moins un canal, les relais de sécurité ouvrent les contacts de sortie dans le temps de réaction défini. Les sorties de sécurité du module ne s'activent que si les canaux CH1 et CH2 sont fermés et après l'activation du signal de démarrage START.

### 3.2 Fonctions de l'appareil

 Ce dispositif peut être utilisé comme module pour arrêts d'urgence et contrôle de fin de course pour protecteurs mobiles, dans des circuits de sécurité jusqu'à la catégorie 3 selon EN ISO 13849-1, jusqu'à « SIL 3 maximum » selon EN IEC 62061, et jusqu'à PL e selon EN ISO 13849-1.

- Entrée à 1 ou 2 canaux.
- La fonction de sécurité SIL 3 / PL e ne peut être obtenue qu'avec la configuration avec deux entrées redondantes.
- Contacts de sortie : 3 contacts NO de sécurité, 1 contact NC de signalisation.
- Possibilité de démarrage automatique, démarrage manuel (articles CS AR-22\*\*\*\* uniquement) ou démarrage contrôlé (articles CS AR-23\*\*\*\* uniquement).

 En référence au mode de fonctionnement « automatique », tenez compte des EES (exigences essentielles de sécurité) 1.2.3 de la Directive Machines 2006/42/CE : « Dans le cas d'une machine fonctionnant en mode automatique, la mise en marche, la remise en marche après un arrêt ou la modification des conditions de fonctionnement peuvent se produire sans intervention extérieure, à condition que cela n'entraîne pas de situation dangereuse ».

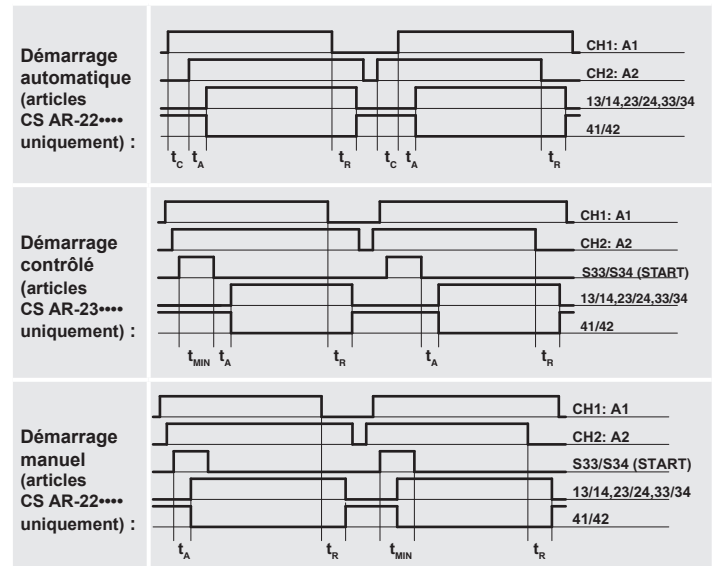
- Raccordement des canaux d'entrée à potentiels opposés.
- Fonction de détection du court-circuit des éléments de commande par système de sécurité avec autocontrôle et méthode de redondance.
- Indicateurs LED de l'état de commutation des canaux 1, 2 et de la tension d'alimentation.
- Pas d'entrée d'inhibition, pas d'exclusion de la fonction de sécurité.
- En cas de défaillance, le dispositif passe dans un état sécurisé en désactivant la sortie de sécurité.
- Bornes avec connexion à vis ou bornes enfichables avec connexions à vis ou à ressort (selon le modèle).
- Encliquetable sur barre DIN.

### 3.3 Utilisation prévue du dispositif

- Le dispositif décrit dans le présent mode d'emploi est conçu pour être appliqué sur des machines industrielles.
- La vente directe au public de ce dispositif est interdite. L'utilisation et l'installation sont réservées à un personnel spécialisé.
- Il est interdit d'utiliser le dispositif à des fins autres que celles qui sont spécifiées dans le présent mode d'emploi.
- Toute utilisation n'étant pas expressément envisagée dans le présent mode d'emploi doit être considérée comme n'étant pas prévue par le fabricant.
- Par ailleurs, les utilisations suivantes ne sont pas conformes :
  - a) utilisation du dispositif ayant subi des modifications structurelles, techniques ou électriques ;
  - b) utilisation du produit dans un domaine d'application autre que celui qui est décrit dans le paragraphe CARACTÉRISTIQUES TECHNIQUES.

## 4 FONCTIONNEMENT

### 4.1 Diagramme de fonctionnement



Légende :

$t_{MIN}$  : durée min. impulsion de démarrage  
 $t_c$  : temps de synchronisme

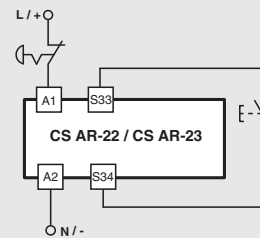
$t_A$  : temps d'excitation  
 $t_R$  : temps de retombée en absence d'alimentation

Notes : Les configurations à un canal s'obtiennent en considérant seulement l'effet de l'entrée CH1:A1. Dans ce cas, il faut considérer le temps  $t_R$  se référant à l'entrée CH1:A1, le temps  $t_A$  se référant à l'entrée CH1:A1 et au démarrage, et le temps  $t_{MIN}$  se référant au démarrage.

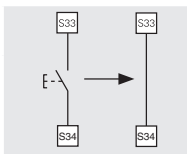
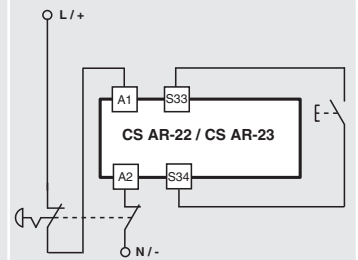
### 4.2 Schéma de raccordement

#### Circuits d'arrêt d'urgence

Configuration des entrées avec démarrage manuel 1 canal



Configuration des entrées avec démarrage manuel 2 canaux

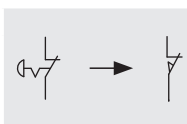


#### Démarrage automatique (articles CS AR-22\*\*\*\* uniquement)

Pour faire fonctionner le module avec le démarrage automatique, ponter les bornes S33 et S34.

#### Démarrage contrôlé (articles CS AR-23\*\*\*\* uniquement)

Employer le module de sécurité conformément aux schémas proposés pour le démarrage manuel.

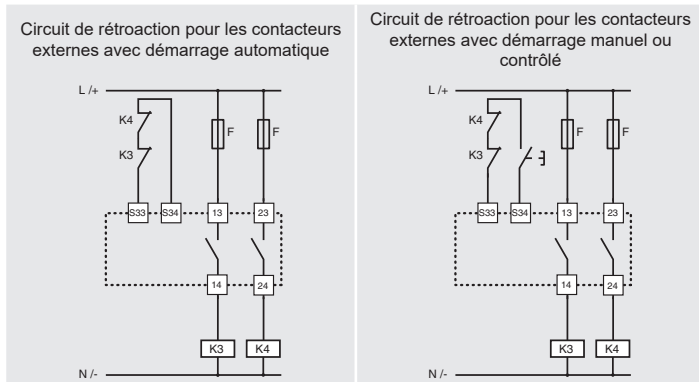


#### Contrôle de protecteur mobile

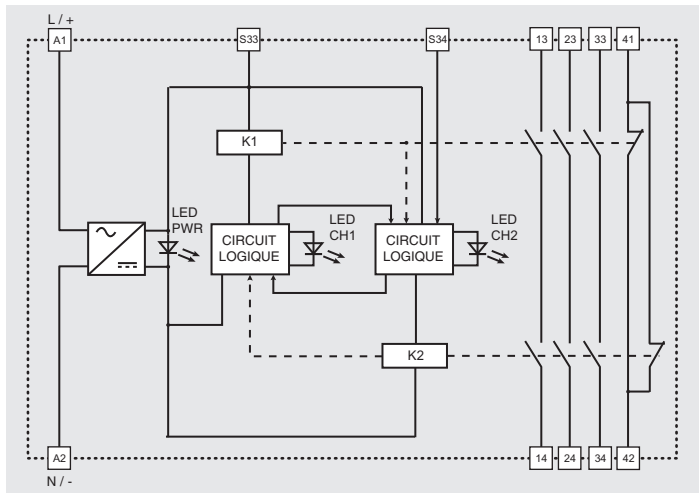
Le module de sécurité peut contrôler indifféremment les circuits d'arrêt d'urgence et les circuits de contrôle pour les protecteurs mobiles. Remplacer les contacts des arrêts par les contacts des interrupteurs.

### 4.3 Augmentation du nombre et de la portée des contacts

Si nécessaire, il est possible d'augmenter le nombre et la portée des contacts de sortie au moyen de contacteurs externes avec contacts à guidage forcé



## 5 SCHÉMA INTERNE



## 6 DÉFAILLANCES

État des LED	Possible défaillance	Action conseillée
PWR CH1 CH2 ○ ○ ○	- Absence d'alimentation au module. - Mauvais câblage. - Conducteur(s) d'alimentation coupé(s). - Fusible externe cassé. - Court-circuit entre les canaux. - Défaillance interne au module.	Vérifiez le câblage et le fusible. Si la défaillance persiste, remplacer le module.
PWR CH1 CH2 ● ○ ●	- Mauvais câblage. - Collage du contact du bouton de démarrage (démarrage contrôlé). - Défaillance interne au module.	Vérifier le câblage et l'interrupteur de démarrage. Si la défaillance persiste, remplacer le module.
PWR CH1 CH2 ● ● ○	- Défaillance interne au module.	Remplacer le module.
PWR CH1 CH2 ● ○ ○	- Mauvais câblage. - Contacteurs externes collés ou module d'extension endommagé. - Conducteur(s) coupé(s). - Absence de cycle d'activation pour le démarrage manuel ou contrôlé (impulsion de démarrage). - Défaillance interne au module	Vérifier le câblage et la configuration de démarrage. Si la défaillance persiste, remplacer le module.

Légende : ● = LED allumée ; ○ = LED éteinte.

## 7 MISES EN GARDE POUR UNE UTILISATION CORRECTE

### 7.1 Installation

**⚠ Attention :** Ne pas dépasser les couples de serrage prévus pour les bornes à vis et indiqués dans le présent mode d'emploi.

**⚠ Attention :** Respecter scrupuleusement le câblage des bornes : un câblage incorrect peut endommager le dispositif et donc compromettre la fonction de sécurité.

- Effectuer l'installation uniquement dans un tableau électrique ayant un indice de protection d'au moins IP54 selon EN 60529.
- Toujours fixer le dispositif avec la fixation spéciale pour profilés-supports normalisés selon la norme EN 60715.
- Ne pas soumettre le dispositif à des contraintes de flexion ou de torsion.
- Ne pas modifier ou ouvrir le dispositif en aucun cas.
- Le dispositif sert à protéger les opérateurs. Une mauvaise installation ou une manipulation intempestive peuvent causer de graves blessures, voire la mort, des dommages matériels et des pertes économiques.
- Ces dispositifs ne doivent pas être contournés, enlevés ni désactivés par d'autres moyens.

- Si la machine, munie de ce dispositif, est utilisée à des fins autres que celles qui sont spécifiées, le dispositif pourrait ne pas protéger l'opérateur de manière efficace.
- La catégorie de sécurité du système (selon EN ISO 13849-1) comprenant le dispositif de sécurité dépend aussi des composants extérieurs qui y sont reliés et de leur typologie.
- Avant l'installation, s'assurer que le dispositif est totalement intact.
- Avant toute mise en service, vérifier le bon fonctionnement du module selon les diagrammes de fonctionnement (voir paragraphe FONCTIONNEMENT).
- S'abstenir de plier les câbles de connexion de manière excessive afin d'éviter les courts-circuits et les coupures.
- Ne pas vernir ni peindre le dispositif.
- Ne pas percer le dispositif.
- Ne pas utiliser le dispositif comme support ou appui pour d'autres structures (chemins, guides de glissement ou autres).
- Avant la mise en service, veiller à ce que l'ensemble de la machine, ou le système, soient bien conformes aux normes applicables et aux exigences de la Directive sur la compatibilité électromagnétique.
- La documentation nécessaire pour une installation et un entretien corrects est disponible en ligne en plusieurs langues sur le site de Pizzato Elettrica.
- Si l'installateur n'est pas en mesure de comprendre pleinement la documentation, il ne doit pas procéder à l'installation du produit et peut demander de l'aide au fabricant (voir paragraphe SUPPORT).
- Toujours joindre les présentes prescriptions d'utilisation au manuel de la machine sur laquelle le dispositif est installé.
- La conservation des présentes prescriptions d'utilisation doit permettre de les consulter sur toute la durée d'utilisation du dispositif.

### 7.2 Ne pas utiliser dans les environnements suivants

- Environnement dans lequel des variations permanentes de la température entraînent l'apparition de condensation à l'intérieur du dispositif.
- Environnement dans lequel l'application soumet le dispositif à de forts chocs ou vibrations.
- Environnement exposé à des poussières ou gaz explosifs ou inflammables.
- Environnement contenant des substances chimiques fortement agressives et dans lequel les produits entrant en contact avec le dispositif risquent de compromettre son intégrité physique et fonctionnelle.
- L'installateur du dispositif est toujours tenu de vérifier si l'environnement d'utilisation du dispositif est compatible avec le dispositif, ce avant l'installation.

### 7.3 Entretien et essais fonctionnels

**⚠ Attention :** Ne pas démonter ni tenter de réparer le dispositif. En cas de défaillance ou de panne, remplacer le dispositif tout entier.

- L'installateur du dispositif est tenu de déterminer une séquence de tests fonctionnels à laquelle soumettre le dispositif, avant la mise en service de la machine et pendant les intervalles d'entretien.
- La séquence des tests fonctionnels peut varier en fonction de la complexité de la machine et de son schéma de circuit ; la séquence de tests fonctionnels indiquée ci-après doit donc être considérée comme étant minimum et non exhaustive.
- Avant de mettre la machine en service et au moins une fois par an (ou après un arrêt prolongé), effectuer la séquence de tests suivante :
  - 1) Vérifier que le boîtier du module de sécurité est intact et en bon état de conservation. Si le boîtier est endommagé, remplacer le dispositif tout entier.
  - 2) Vérifier que toutes les LED de signalisation fonctionnent.
  - 3) Vérifier que les câbles électriques sont solidement positionnés dans les bornes et dans les connecteurs.
  - 4) Vérifier que le module se comporte en fonctionnement comme représenté dans les diagrammes de fonctionnement présentés au paragraphe FONCTIONNEMENT.
- Le dispositif a été conçu pour des applications dans des environnements dangereux, son utilisation est donc limitée dans le temps. 20 ans après la date de fabrication, il faut entièrement remplacer le dispositif, même s'il marche encore. La date de fabrication est indiquée à côté du code du produit (voir paragraphe MARQUAGES).

### 7.4 Câblage

**⚠ Attention :** Ne pas installer le module de sécurité en présence de tension. Ne mettre le dispositif sous tension que lorsque les circuits électriques ont été entièrement réalisés conformément aux spécifications indiquées au paragraphe FONCTIONNEMENT. Lors de la première mise en marche de la machine, veiller à ce que personne ne reste à proximité des zones dangereuses.

- Vérifier que la tension d'alimentation est correcte avant de brancher le dispositif.
- Maintenir la charge dans les plages de valeurs électriques indiquées dans les catégories d'emploi.
- Brancher et débrancher le dispositif uniquement lorsqu'il est hors tension.
- En cas d'utilisation de connexions de type enfichable, celles-ci ne doivent être branchées et débranchées qu'en l'absence d'alimentation.
- Avant de manipuler le produit, décharger l'électricité statique en touchant une masse métallique reliée à la terre. De fortes décharges électrostatiques risquent d'endommager le dispositif.
- Alimenter le module de sécurité et les autres dispositifs qui y sont reliés depuis une source unique du type SELV/PELV et conforme aux normes pertinentes (applicable uniquement aux versions ayant une tension d'alimentation de 12 et 24 V).
- Il est recommandé de séparer galvaniquement l'alimentation du module de sécurité de la partie puissance de la machine et de poser les câbles de raccordement du module séparément des câbles pour l'alimentation des charges de puissance.
- Toujours brancher le fusible de protection (ou tout dispositif équivalent) en série sur l'alimentation pour chaque dispositif.
- Toujours brancher le fusible de protection (ou tout dispositif équivalent) en série sur les contacts électriques de sécurité.
- Durant et après l'installation, ne pas tirer sur les câbles électriques qui sont reliés au dispositif. Si des forces de traction trop élevées sont appliquées sur les câbles électriques le dispositif risque d'être endommagé.

### 7.5 Prescriptions supplémentaires pour les applications de sécurité ayant des



## fonctions de protection des personnes

Toutes les prescriptions précédentes étant bien entendues, il faut également respecter les prescriptions supplémentaires suivantes lorsque les dispositifs sont destinés à la protection des personnes.

- L'utilisation implique le respect et la connaissance des normes EN ISO 13849-1, EN IEC 62061, EN 60204-1, EN ISO 12100.
- Dans l'analyse des risques, tenir compte du fait qu'en mode de démarrage manuel un éventuel collage du bouton de démarrage peut entraîner l'activation immédiate du module.
- En cas d'utilisation de modules d'extension ou de contacteurs externes, s'assurer qu'ils ont des contacts à guidage forcé et connecter en rétroaction un contact NC de chaque dispositif.

## 7.6 Limites d'utilisation

- Utiliser le dispositif selon les instructions, en observant ses limites de fonctionnement et conformément aux normes de sécurité en vigueur.
- Les dispositifs ont des limites d'application spécifiques (température ambiante, minimale et maximale, courants maximums, degré de protection IP, etc.) Les dispositifs satisfont à ces limites uniquement lorsqu'ils sont considérés individuellement et non combinés entre eux.
- Cet appareil n'est pas destiné à un usage privé tel que défini par les directives européennes.
- La responsabilité du fabricant est exclue en cas de :
  - 1) Utilisation non conforme.
  - 2) Non-respect des présentes instructions ou des réglementations en vigueur.
  - 3) Montage réalisé par des personnes non spécialisées et non autorisées.
  - 4) Omission des tests fonctionnels.
- Dans les cas d'application énumérés ci-après, avant toute installation, contacter l'assistance (voir paragraphe SUPPORT) :
  - a) dans les centrales nucléaires, les trains, les avions, les voitures, les incinérateurs, les dispositifs médicaux ou toute autre application dans laquelle la sécurité de deux personnes ou plus dépend du bon fonctionnement du dispositif.
  - b) cas non mentionnés dans le présent manuel.

## 8 MARQUAGES

Le dispositif présente un marquage, placé à l'extérieur de manière visible. Le marquage comprend :

- Marque du fabricant
- Code du produit
- Numéro de lot et date de fabrication. Exemple : CS1-123456 (A19). La dernière lettre du lot indique le mois de fabrication (A = janvier, B = février, etc.) et l'année de fabrication (19 = 2019, 20 = 2020, etc.).

## 9 CARACTÉRISTIQUES TECHNIQUES

### 9.1 Boîtier

Matériau : Polyamide PA 66, autoextinguible V0 selon UL 94  
Degré de protection : IP40 (boîtier), IP20 (bornier)  
Section des câbles : 0,2 ... 2,5 mm<sup>2</sup> (24 ... 12 AWG)  
Couple de serrage des bornes : 0,5 ... 0,6 Nm

### 9.2 Données générales

SIL : jusqu'à « SIL 3 maximum » selon EN IEC 62061:2021  
Niveau de performance (PL) : jusqu'à PL e selon EN ISO 13849-1:2015  
Catégorie de sécurité : jusqu'à cat. 3 selon EN ISO 13849-1:2015  
MTTF<sub>D</sub> : 151 ans  
DC : High  
PFH<sub>D</sub> : 5,28 E-10  
Durée de vie : 20 ans  
Température ambiante : -25°C ... +55°C  
Température de stockage : -25°C ... +70°C  
Durée mécanique : > 10 millions de cycles de fonctionnement  
Durée électrique : > 100.000 cycles de fonctionnement  
Degré de pollution : externe 3, interne 2  
Tension à impulsion U<sub>imp</sub> : 4 kV  
Tension nominale d'isolement U<sub>i</sub> : 250 V  
Catégorie de surtension : II  
Distances dans l'air et superficielles : selon EN 60947-1

### 9.3 Alimentation

Tension d'alimentation nominale (U<sub>n</sub>) : 24 Vac/dc ; 50 ... 60 Hz (art. CS AR-2\*\*024)  
120 Vac ; 50 ... 60 Hz (art. CS AR-2\*\*120)  
230 Vac ; 50 ... 60 Hz (art. CS AR-2\*\*230)  
Tolérance sur la tension d'alimentation : ±15% d'U<sub>n</sub>  
Ondulation résiduelle max. DC : 10%  
Absorption AC : < 5 VA  
Absorption DC : < 2 W

### 9.4 Circuit de contrôle

Protection contre les courts-circuits : résistance PTC, I<sub>h</sub> = 0,5 A  
Temps de la PTC : déclenchement > 100 ms, réarmement > 3 s  
Résistance maximale par entrée : ≤ 50 Ω  
Courant par entrée : < 70 mA  
Durée min. impulsion de démarrage t<sub>MIN</sub> : > 100 ms  
Temps d'excitation t<sub>a</sub> : < 50 ms  
Temps de retombée en absence d'alimentation t<sub>R</sub> : < 75 ms  
Temps de synchronisme t<sub>c</sub> : infini

### 9.5 Circuit de sortie

Contacts de sortie : 3 contacts NO de sécurité  
1 contact NC de signalisation  
Type de contacts : forcé  
Matériau des contacts : alliage d'argent plaqué or  
Tension maximale commutable : 230/240 Vac ; 300 Vdc

Courant maximal par branche : 6 A  
Courant thermique à l'air libre I<sub>th</sub> : 6 A  
Somme maximale des courants Σ I<sub>th</sub><sup>2</sup> : 80 A<sup>2</sup>  
Courant minimal : 10 mA  
Résistance des contacts : ≤ 100 mΩ  
Fusible de protection externe : 4 A  
Charge maximale commutable : 1380 VA/W  
Catégories d'utilisation selon EN 60947-5-1 :  
AC-15 (50 ... 60 Hz) U<sub>e</sub> = 230 V, I<sub>e</sub> = 3 A  
DC-13 (6 cycles de fonctionnement/minute) U<sub>e</sub> = 24 V, I<sub>e</sub> = 4 A  
Catégorie d'utilisation selon UL 508 : C300

## 9.6 Conformité aux normes

EN 60204-1, EN ISO 13855, EN ISO 14118, EN ISO 12100, EN ISO 13850, EN 60529, EN 61000-6-2, EN 61000-6-3, EN 61326-1, EN 60664-1, EN 60947-1, EN IEC 63000, EN ISO 13849-1, EN ISO 13849-2, EN IEC 62061, UL 508, CSA C22.2 n° 14, GB/T14048.5-2017


## 9.7 Conformité aux directives

Directive Machines 2006/42/CE, Directive Compatibilité électromagnétique 2014/30/UE, Directive RoHS 2011/65/UE.

## 10 VERSIONS SPÉCIALES SUR DEMANDE

Des versions spéciales du dispositif sont disponibles sur demande. Ces versions spéciales peuvent différer sensiblement des versions décrites dans le présent mode d'emploi. L'installateur doit s'assurer qu'il a bien reçu (voir paragraphe SUPPORT) toutes les informations écrites concernant l'utilisation de la version spéciale demandée.

## 11 ÉLIMINATION

 Le produit doit être éliminé de manière appropriée à la fin de sa durée de vie, selon les règles en vigueur dans le pays où il est démantelé.

## 12 SUPPORT

Le dispositif peut être utilisé pour garantir la sécurité physique des personnes ; par conséquent, s'il existe un doute quelconque concernant son installation ou son utilisation, toujours contacter notre support technique :

Pizzato Elettrica srl  
Via Torino, 1 - 36063 Marostica (VI) - ITALIE  
Téléphone +39.0424.470.930  
E-mail tech@pizzato.com  
www.pizzato.com

Notre support technique est assuré dans les langues italienne et anglaise.

## 13 DÉCLARATION CE DE CONFORMITÉ

Le soussigné, représentant le fabricant suivant : Pizzato Elettrica Srl, Via Torino, 1 - 36063 Marostica (VI) - Italie déclare ci-après que le produit est conforme aux dispositions de la Directive machines 2006/42/CE. La version complète de la déclaration de conformité est disponible sur le site [www.pizzato.com](http://www.pizzato.com)  
Marco Pizzato

### AVIS DE NON-RESPONSABILITÉ :

Sous réserve d'erreurs et de modifications sans préavis. Les données présentées dans ce document sont soigneusement contrôlées et constituent des valeurs typiques de la production en série. Les descriptions du dispositif et de ses applications, les contextes d'utilisation, les détails sur les contrôles externes, les informations sur l'installation et le fonctionnement sont fournis conformément à nos connaissances. Toutefois, cela ne signifie pas que les caractéristiques décrites impliquent des responsabilités juridiques allant au-delà des « Conditions Générales de Vente » comme indiquées dans le catalogue général de Pizzato Elettrica. Le client/utilisateur n'est pas dispensé de l'obligation d'examiner les informations, les recommandations et les réglementations techniques pertinentes avant d'utiliser les produits à leurs propres fins. Étant donné les multiples possibilités d'application et de connexion du dispositif, les exemples et les schémas contenus dans le présent manuel sont purement descriptifs ; l'utilisateur est tenu de s'assurer que l'application du dispositif est bien conforme à la réglementation locale. Tous les droits sur le contenu de la présente publication sont réservés conformément à la législation en vigueur sur la protection de la propriété intellectuelle. La reproduction, la publication, la distribution et la modification, totale ou partielle, de tout ou partie du matériel original qu'il contient (y compris, à titre d'exemple et sans s'y limiter, les textes, images, graphiques), tant sur papier que sur support électronique, sont expressément interdites sans autorisation écrite de Pizzato Elettrica Srl.  
Tous droits réservés. © 2023 Copyright Pizzato Elettrica

## 1 INFORMATIONEN ZU VORLIEGENDEM DOKUMENT

### 1.1 Funktion

Die vorliegende Betriebsanleitung enthält Informationen zu Installation, Anschluss und sicherem Gebrauch der folgenden Artikel: **CS AR-22\*\*\*\*, CS AR-23\*\*\*\*.**

### 1.2 Zielgruppe dieser Anleitung

Die in der vorliegenden Betriebsanleitung beschriebenen Tätigkeiten dürfen ausschließlich von qualifiziertem Personal durchgeführt werden, das die Anleitung versteht und die notwendigen technischen Qualifikationen besitzt, um Anlagen und Maschinen zu bedienen, in denen die Sicherheits-Geräte installiert sind.

### 1.3 Anwendungsbereich

Die vorliegende Anleitung gilt ausschließlich für die im Abschnitt Funktion aufgeführten Geräte und deren Zubehör.

### 1.4 Originalanleitung

Die italienische Version ist das Original dieser Betriebsanleitung. Die Versionen in anderen Sprachen sind lediglich Übersetzungen der Originalanleitung.

## 2 VERWENDETE SYMBOLE

 Dieses Symbol signalisiert wichtige Zusatzinformationen

 Achtung: Eine Missachtung dieses Warnhinweises kann zu Schäden oder Fehlschaltungen und möglicherweise dem Verlust der Sicherheits-Funktion führen.


## 3 BESCHREIBUNG

### 3.1 Beschreibung des Geräts


Das hier beschriebene Sicherheits-Gerät ist nach der Maschinenrichtlinie 2006/42/EG als Logikbaustein für Sicherheitsfunktionen definiert.

Die Sicherheits-Module, für die die vorliegende Gebrauchsanweisung gilt, sind Geräte, die speziell für die industrielle Anwendung an Maschinen entwickelt und gefertigt werden. Die Sicherheits-Funktion sieht vor, dass bei Öffnung wenigstens eines Kanals die Sicherheits-Relais deren Ausgangskontakte innerhalb der vorgegebenen Reaktionszeit öffnen müssen. Nur wenn die Kanäle CH1 und CH2 geschlossen sind, werden die Sicherheits-Ausgänge des Moduls nach der Aktivierung des START-Signals aktiviert.

### 3.2 Gerätefunktionen

 Dieses Gerät ist für folgende Einsatzzwecke geeignet: Als Modul für Not-Halt, für Endlagenüberwachung bei beweglichen Schutzvorrichtungen, in Sicherheits-Kreisen bis Kategorie 3 gemäß EN ISO 13849-1, bis maximal SIL 3 gemäß EN IEC 62061 und bis PL e gemäß EN ISO 13849-1.

- Eingang mit 1 oder 2 Kanälen.
- Die Sicherheits-Kategorie SIL 3 / PL e ist nur in der Konfiguration mit zwei redundanten Eingängen realisierbar.
- Ausgangskontakte: 3 NO-Sicherheits-Kontakte, 1 NC-Meldekontakt.
- Automatischer, manueller (nur Artikel CS AR-22\*\*\*\*) oder überwachter Start (nur Artikel CS AR-23\*\*\*\*) möglich.

 Mit Bezug auf den "automatischen" Betrieb ist RES 1.2.3 der Maschinenrichtlinie 2006/42/EG zu berücksichtigen: "Bei Maschinen, die im Automatikbetrieb arbeiten, darf das Ingangsetzen oder Wiedereingangssetzen nach einer Abschaltung und die Änderung ihres Betriebszustands ohne Bedieneringriff möglich sein, sofern dies nicht zu einer Gefährdungssituation führt".

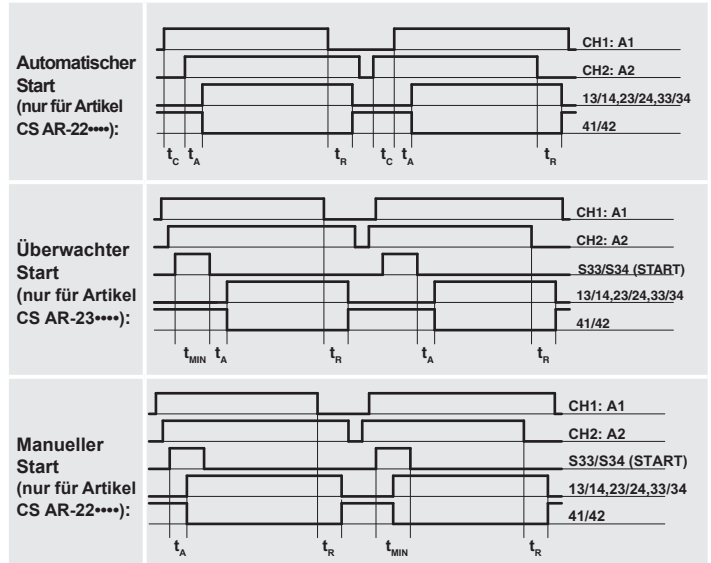
- Anschluss von Eingangskanälen mit entgegengesetzten Potenzialen.
- Funktion zur Kurzschluss-Erkennung der Befehlsgeber durch Sicherheits-System mit Eigenüberwachung und Redundanz.
- LED-Anzeigen für den Schaltzustand der Kanäle 1, 2 und für die Versorgungsspannung.
- Ohne Mutingegang, keine Unterdrückung der Sicherheits-Funktion.
- Bei einer Störung geht das Gerät in einen sicheren Zustand und deaktiviert den Sicherheits-Ausgang.
- Schraubklemmen oder steckbare Klemmenblöcke mit Schraubverbindung oder Federklemmen (je nach Modell).
- Montage durch Einrasten auf DIN-Schienen.

### 3.3 Bestimmungsgemäße Verwendung des Geräts

- Das in dieser Betriebsanleitung beschriebene Gerät wurde für den industriellen Einsatz entwickelt.
- Der direkte öffentliche Verkauf dieses Geräts ist untersagt. Gebrauch und Installation sind Fachpersonal vorbehalten.
- Die Verwendung des Gerätes für andere Zwecke als die in dieser Betriebsanleitung angegebenen ist untersagt.
- Jegliche Verwendung, die in dieser Betriebsanleitung nicht ausdrücklich vorgesehen ist, muss als vom Hersteller nicht vorgesehene Verwendung betrachtet werden.
- Weiterhin gelten als nicht vorgesehene Verwendung:
  - a) Verwendung des Geräts an dem strukturelle, technische oder elektrische Änderungen vorgenommen wurden;
  - b) Verwendung des Geräts in einem Anwendungsbereich der im Abschnitt TECHNISCHE DATEN nicht aufgeführt ist.

## 4 BETRIEB

### 4.1 Ablaufdiagramm



Legende:

$t_{MIN}$ : minimale Dauer Startimpuls  
 $t_C$ : Gleichzeitigkeit

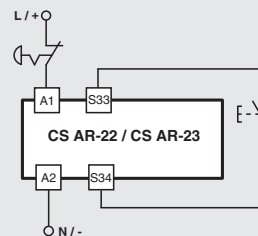
$t_A$ : Ansprechzeit  
 $t_R$ : Rückfallzeit bei fehlender Versorgungsspannung

Hinweise: Die Konfiguration mit einem Kanal erhält man, wenn man nur den Eingang CH1:A1 betrachtet. In diesem Fall sind zu betrachten: Die Zeit  $t_R$  für Eingang CH1:A1, die Zeit  $t_A$  für Eingang CH1:A1 und Start, sowie die Zeit  $t_{MIN}$  für den Start.

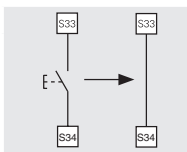
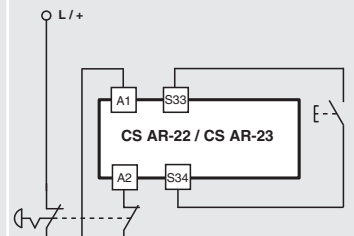
### 4.2 Anschlussbilder

#### Not-Halt-Stromkreise

Eingangskonfiguration mit manuellem Start  
1 Kanal



Eingangskonfiguration mit manuellem Start  
2 Kanäle

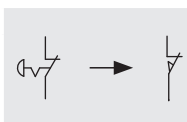


#### Automatischer Start (nur für Artikel CS AR-22\*\*\*\*)

Um den automatischen Start für das Modul zu aktivieren, müssen die Klemmen S33 und S34 überbrückt werden.

#### Überwachter Start (nur für Artikel CS AR-23\*\*\*\*)

Das Sicherheits-Modul mit den Schaltplänen für den manuellen Start verwenden.

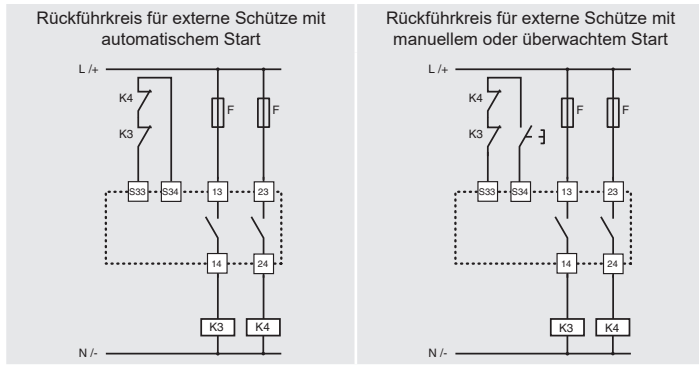


#### Überwachung beweglicher Schutzvorrichtungen

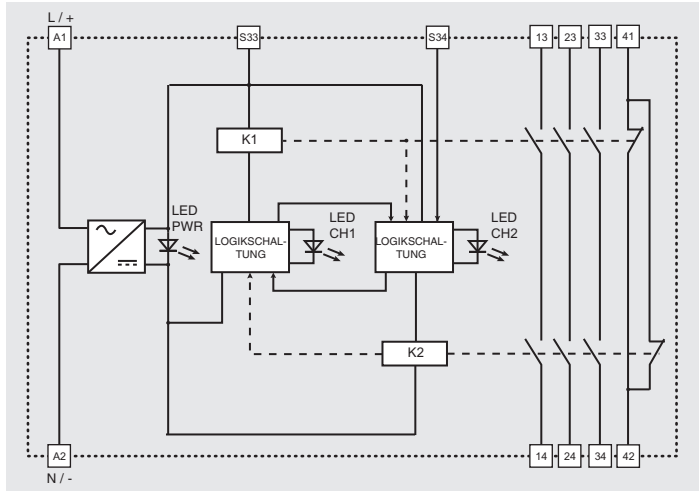
Das Sicherheits-Modul überwacht sowohl Not-Halt-Stromkreise als auch Stromkreise zur Kontrolle beweglicher Schutzvorrichtungen. Dazu die Kontakte der Not-Halt-Taster durch die Kontakte der Schalter ersetzen.

### 4.3 Erhöhung der Kontaktanzahl und -belastbarkeit

Die Anzahl und die Belastbarkeit der Ausgangskontakte kann mithilfe von externen Schützen mit zwangsgeführten Kontakten erhöht werden



## 5 INTERNER SCHALTPLAN



## 6 FEHLER

Zustand der LEDs	Möglicher Defekt	Empfohlene Aktion
PWR CH1 CH2 ○ ○ ○	- Fehlende Stromversorgung für das Modul. - Falsche Verdrahtung. - Leitung(en) der Stromversorgung durchtrennt. - Externe Sicherung ausgelöst. - Kurzschluss zwischen den Kanälen. - Interner Modulfehler.	Überprüfen Sie die Verkabelung und die Sicherung. Wenn der Fehler weiterhin auftritt, ersetzen Sie das Modul.
PWR CH1 CH2 ● ○ ●	- Falsche Verdrahtung. - Verkleben des Kontakts der Starttaste (überwachter Start). - Interner Modulfehler.	Prüfen Sie die Verdrahtung und die Starttaste. Wenn der Fehler weiterhin auftritt, ersetzen Sie das Modul.
PWR CH1 CH2 ● ● ○	- Interner Modulfehler.	Modul ersetzen.
PWR CH1 CH2 ● ○ ○	- Falsche Verdrahtung. - Externe Schütze verklebt oder Ausfall des Erweiterungsmoduls. - Leitung(en) durchtrennt. - Fehlender Aktivierungszyklus für manuellen oder überwachten Start (Startimpuls). - Interner Modulfehler.	Überprüfen Sie die Verkabelung und die Startkonfiguration. Wenn der Fehler weiterhin auftritt, ersetzen Sie das Modul.

Legende: ● = LED leuchtet; ○ = LED aus.

## 7 HINWEISE FÜR EINEN SACHGERECHTEN GEBRAUCH

### 7.1. Installation

**⚠ Achtung:** Die in der vorliegenden Betriebsanleitung angegebenen Anzugsmomente für die Schraubklemmen einhalten.

**⚠ Achtung:** Klemmen-Verdrahtungsplan genau befolgen: falsche Verdrahtung kann Schäden am Gerät verursachen, die zum Verlust der Sicherheits-Funktion führen können.

- Die Installation ist nur in einem Schaltschrank mit Schutzart IP54 nach EN 60529 oder höher zulässig.
- Das Gerät mit dem vorgesehenen Adapter für Hutschienen nach EN 60715 befestigen.
- Krafteinwirkung durch Biegen oder Drehen vermeiden.
- Das Gerät darf niemals geöffnet oder modifiziert werden.
- Aufgabe des Gerätes ist der Personenschutz. Eine unsachgemäße Montage oder Manipulation kann Personenschäden mit möglicher Todesfolge verursachen sowie Sachschäden und finanzielle Verluste.

- Diese Geräte dürfen weder umgangen, noch entfernt oder auf sonstige Art unwirksam gemacht werden.

- Sollte die Maschine an der das Gerät montiert ist für einen anderen als den bestimmungsgemäßen Gebrauch verwendet werden, so besteht die Möglichkeit, dass das Gerät keinen ausreichenden Personenschutz gewährt.

- Die Sicherheits-Kategorie des Systems (gemäß EN ISO 13849-1) einschließlich der Sicherheits-Vorrichtung, hängt auch von den extern angeschlossenen Geräten und deren Typ ab.

- Vor der Installation muss das Gerät inspiziert und auf seine Unversehrtheit geprüft werden.

- Vor der Inbetriebnahme die korrekte Funktion des Moduls gemäß den Angaben der Ablaufdiagramme prüfen (siehe Abschnitt BETRIEB).

- Die Anschlusskabel dürfen nicht übermäßig verbogen werden, um Kurzschlüsse und Unterbrechungen zu vermeiden.

- Das Gerät keinesfalls lackieren oder bemalen.

- Das Gerät niemals anbohren.

- Verwenden Sie das Gerät nicht als Stütze oder Ablage für andere Strukturen, wie z.B. Kabelkanäle oder Gleitführungen.

- Stellen Sie vor der Inbetriebnahme sicher, dass die gesamte Maschine (bzw. das gesamte System) mit den anwendbaren Normen und den Anforderungen der EMV-Richtlinie konform ist.

- Die Montage- und Wartungsanleitungen sind online in verschiedenen Sprachen auf der Webseite von Pizzato Elettrica erhältlich.

- Sollte der Installateur die Produktdokumentation nicht eindeutig verstehen, muss er die Montage unterbrechen und sich an den Kundendienst des Herstellers wenden (vgl. Abschnitt KUNDENDIENST).

- Fügen Sie immer die vorliegende Anwendungsspezifikation in das Handbuch der Maschine ein, in der das Gerät installiert ist.

- Vorliegende Anwendungsspezifikation muss für die gesamte Gebrauchsdauer des Gerätes stets griffbereit aufbewahrt werden.

### 7.2 Nicht geeignet für den Einsatz in folgenden Bereichen

- Umgebungen, in denen ständige Temperaturschwankungen zu Kondensation im Gerät führen können.

- Umgebungen, in denen das Gerät anwendungsbedingt starken Stößen oder Vibrationen ausgesetzt ist.

- Umgebungen mit explosiven oder brennbaren Gasen oder Stäuben.

- Umgebungen mit sehr aggressiven Chemikalien, die bei Kontakt die physikalische oder funktionale Unversehrtheit des Gerät beeinträchtigen können.

- Der Installateur muss immer vor Installation sicherstellen, dass das Gerät für den Einsatz unter den Umgebungsbedingungen vor Ort geeignet ist.

### 7.3 Wartung und Funktionsprüfungen

**⚠ Achtung:** Das Gerät nicht auseinandernehmen oder reparieren. Bei Störungen oder Defekten muss das gesamte Gerät ausgetauscht werden.

- Der Geräteinstallateur ist für die Festlegung und die Reihenfolge der Funktionsprüfungen des installierten Gerätes vor der Inbetriebnahme der Maschine und während der Wartungsintervalle zuständig.

- Die Reihenfolge der Funktionsprüfungen ist je nach Komplexität von Maschine und Schaltung variabel, daher ist die nachfolgend beschriebene Abfolge als Mindestanforderung und nicht als umfassend zu verstehen.

- Vor der Inbetriebnahme der Maschine und mindestens einmal jährlich (oder nach längeren Stillständen) die folgende Prüfsequenz durchführen:

- 1) Überprüfen, dass das Gehäuse des Sicherheit-Moduls unbeschädigt und in gutem Zustand ist. Wenn das Gehäuse beschädigt ist, ersetzen Sie das gesamte Gerät.
- 2) Überprüfen, dass alle LED-Anzeigeinheiten funktionsfähig sind.
- 3) Überprüfen, dass die elektrischen Kabel fest in den Klemmen und Anschlüssen sitzen.
- 4) Überprüfen, dass das Modul sich im Betrieb entsprechend der im Abschnitt BETRIEB aufgeführten Ablaufdiagramme verhält.

- Das Gerät ist für den Einsatz in Gefahrenbereichen konzipiert und hat daher eine eingeschränkte Gebrauchsdauer. Das Gerät muss 20 Jahre nach seinem Fertigungsdatum komplett ausgetauscht werden, selbst wenn es noch einwandfrei funktioniert. Das Fertigungsdatum befindet sich neben der Artikelnummer (vgl. Abschnitt BESCHRIFTUNGEN).

### 7.4 Verdrahtung

**⚠ Achtung:** Bei anliegender Versorgungsspannung darf die Installation des Sicherheits-Moduls nicht durchgeführt werden. Das Gerät nur dann mit Spannung versorgen, wenn die elektrischen Verbindungen komplett gemäß der Anleitungen aus dem Abschnitt BETRIEB vorgenommen wurden. Beim ersten Starten die Maschine ist zu gewährleisten, dass sich keine Personen in der Nähe der gefährlichen Bereiche befinden.

- Prüfen Sie vor Zuschaltung des Gerätes, dass die richtige Versorgungsspannung anliegt.

- Die Belastung muss innerhalb der Richtwerte für die jeweiligen elektrischen Einsatzkategorien liegen.

- Beim Herstellen und Trennen von Geräteanschlüssen muss das Gerät immer spannungsfrei sein.

- Bei Verwendung steckbarer Klemmenblöcke dürfen diese nur gesteckt oder abgezogen werden, wenn keine Versorgungsspannung anliegt.

- Leiten Sie elektrostatische Aufladungen vor dem Handhaben des Geräts ab, indem Sie es mit einem metallischen Massepunkt in Berührung bringen, der an ein Erdungssystem angeschlossen ist. Starke elektrostatische Entladungen können das Gerät beschädigen.

- Speisen Sie das Sicherheits-Modul und andere angeschlossene Geräte aus einer einzigen SELV/PELV-Spannungsquelle und in Übereinstimmung mit den einschlägigen Normen (gilt nur für Ausführungen mit 12 V und 24 V Versorgungsspannung).

- Es empfiehlt sich, die Spannungsversorgung des Sicherheits-Moduls vom Leistungsteil der Maschine galvanisch zu trennen und die Anschlusskabel des Moduls von den Leistungskabeln getrennt zu verlegen.

- Jedem Stromversorgungseingang der Geräte muss immer eine Schutzsicherung

(oder gleichwertige Vorrichtung) vorgeschaltet sein.

- Schutzsicherung (oder gleichwertige Vorrichtung) immer in Reihe mit den Sicherheits-Kontakten verbinden.
- Während und nach der Montage nicht an den mit dem Gerät verbundenen Kabeln ziehen. Bei übermäßigem Zug an den elektrischen Kabeln kann das Gerät beschädigt werden.

### 7.5 Zusätzliche Spezifikationen für Sicherheits-Anwendungen mit Personenschutzfunktion

Wenn alle vorgenannten Voraussetzungen erfüllt sind und die montierten Geräte einen Personenschutz gewährleisten sollen, müssen die folgenden zusätzlichen Vorschriften beachtet werden.

- In allen Fällen setzt der Betrieb des Geräts die Kenntnis und Beachtung folgender Normen voraus: EN ISO 13849-1, EN IEC 62061, EN 60204-1, EN ISO 12100.
- Bei der Risikobeurteilung ist zu berücksichtigen, dass im manuellen Startmodus ein mögliches Verkleben der Starttaste zur sofortigen Aktivierung des Moduls führen kann.
- Bei Verwendung von externen Schützen oder Erweiterungsmodulen ist sicherzustellen, dass diese über zwangsgeführte Kontakte verfügen und je ein NC-Kontakt des jeweiligen Geräts in den Rückführkreis eingebunden wird.

### 7.6 Einsatzgrenzen

Verwenden Sie das Gerät gemäß der Betriebsanleitungen und halten Sie die Grenzwerte für den Betrieb sowie die gültigen Sicherheits-Vorschriften ein.

- Die Geräte haben präzise Anwendungsbeschränkungen (Mindest- und Maximalumgebungstemperatur, Maximalströme, IP-Schutzart, usw.) Jede einzelne dieser Beschränkungen muss vom Gerät erfüllt werden.

- Dieses Gerät ist gemäß EU-Richtlinien nicht für die private Verwendung bestimmt. Der Hersteller haftet nicht in folgenden Fällen:

- 1) Einsatz nicht konform mit bestimmungsgemäßem Gebrauch.
- 2) Nichteinhaltung der vorliegenden Anweisungen oder geltenden Vorschriften.
- 3) Die Montage wurde durch unbefugtes und ungeschultes Personal durchgeführt.
- 4) Die Funktionsprüfungen wurden nicht durchgeführt.

- In den nachstehend gelisteten Anwendungsfällen wenden Sie sich bitte vor der Installation an den Kundendienst (vgl. Abschnitt KUNDENDIENST):

- a) Einsatz in Atomkraftwerken, Zügen, Flugzeugen, Autos, Verbrennungsanlagen, medizinischen Geräten oder Anwendungen, in denen die Sicherheit von zwei oder mehr Personen von der einwandfreien Funktion des Geräts abhängt.
- b) Fälle, die in der vorliegenden Anleitung nicht aufgeführt sind.

## 8 BESCHRIFTUNGEN

Das Gerät hat eine extern sichtbar angebrachte Beschriftung. Die Beschriftung enthält:

- Logo des Herstellers
- Artikelnummer
- Losnummer und Fertigungsdatum. Beispiel: CS1-123456 (A19). Der letzte Teil des Produktionsloses weist den Fertigungsmonat aus (A = Januar, B = Februar, usw.) sowie das Produktionsjahr (19 = 2019, 20 = 2020, usw.).

## 9 TECHNISCHE DATEN

### 9.1 Gehäuse

Material: Polyamid PA 66, gemäß UL 94 selbstverlöschend V0	
Schutzart:	IP40 (Gehäuse), IP20 (Klemmenleiste)
Kabelquerschnitt:	0,2 ... 2,5 mm <sup>2</sup> (24 ... 12 AWG)
Anzugsmoment, Klemmen:	0,5 ... 0,6 Nm

### 9.2 Allgemeine Daten

SIL:	Bis maximal SIL 3 gemäß EN IEC 62061:2021
Performance Level (PL):	bis PL e gemäß EN ISO 13849-1:2015
Sicherheits-Kategorie:	bis Kat. 3 gemäß EN ISO 13849-1:2015
MTTF <sub>d</sub> :	151 Jahre
DC:	High
PFH <sub>d</sub> :	5,28 E-10
Mission time:	20 Jahre
Umgebungstemperatur:	-25°C ... +55°C
Lagertemperatur:	-25°C ... +70°C
Mech. Lebensdauer:	>10 Millionen Schaltspiele
Elektr. Lebensdauer:	>100.000 Schaltspiele
Verschmutzungsgrad:	extern 3, intern 2
Stoßspannung U <sub>imp</sub> :	4 kV
Bemessungsisolationsspannung U <sub>i</sub> :	250 V
Überspannungskategorie:	II
Luft- und Oberflächenabstände:	gemäß EN 60947-1

### 9.3 Stromversorgung

Nennversorgungsspannung U <sub>n</sub> :	24 Vac/dc; 50...60 Hz (Art. CS AR-2**024) 120 Vac; 50...60 Hz (Art. CS AR-2**120) 230 Vac; 50...60 Hz (Art. CS AR-2**230)
Versorgungsspannungstoleranz:	±15% von U <sub>n</sub>
Max. DC-Restwelligkeit:	10%
Leistungsaufnahme AC:	< 5 VA
Leistungsaufnahme DC:	< 2 W

### 9.4 Steuerkreis

Kurzschlusschutz:	PTC-Widerstand, I <sub>h</sub> =0,5 A
PTC-Zeitkonstanten:	Ansprechzeit > 100 ms, Abfallzeit > 3 s
Maximaler Widerstand pro Eingang:	≤ 50 Ω
Strom pro Eingang:	< 70 mA
Minimale Dauer Startimpuls t <sub>MIN</sub> :	> 100 ms
Ansprechzeit t <sub>A</sub> :	< 50 ms
Rückfallzeit t <sub>R</sub> bei fehlender Versorgungsspannung:	< 75 ms
Gleichzeitigkeit t <sub>C</sub> :	unbegrenzt

### 9.5 Ausgangskreis

Ausgangskontakte:	3 NO-Sicherheits-Kontakte 1 NC-Meldekontakt zwangsgeführt
Kontaktart:	goldbeschichtete Silberlegierung
Kontaktmaterial:	230/240 Vac; 300 Vdc
Maximale Schaltspannung:	6 A
Maximaler Strom pro Kontakt:	6 A
Thermischer Nennstrom im Freien I <sub>th</sub> :	6 A
Maximaler Summenstrom Σ I <sub>th</sub> <sup>2</sup> :	80 A <sup>2</sup>
Minimaler Strom:	10 mA
Kontaktwiderstand:	≤ 100 mΩ
Externe Absicherung:	4 A
Maximale schaltbare Last:	1380 VA/W
Gebrauchskategorien gemäß EN 60947-5-1:	
AC-15 (50 ... 60 Hz)	U <sub>e</sub> = 230 V, I <sub>e</sub> = 3 A
DC-13 (6 Betr.-zyklen/min.)	U <sub>e</sub> = 24 V, I <sub>e</sub> = 4 A
Gebrauchskategorie gemäß UL 508:	C300

### 9.6 Normenkonformität

EN 60204-1, EN ISO 13855, EN ISO 14118, EN ISO 12100, EN ISO 13850, EN 60529, EN 61000-6-2, EN 61000-6-3, EN 61326-1, EN 60664-1, EN 60947-1, EN IEC 63000, EN ISO 13849-1, EN ISO 13849-2, EN IEC 62061, UL 508, CSA C22.2 n° 14, GB/T14048.5-2017

### 9.7 Richtlinienkonformität

Maschinenrichtlinie 2006/42/EG, Richtlinie zur elektromagnetischen Verträglichkeit 2014/30/EU, RoHS Richtlinie 2011/65/EU.


## 10 SONDERAUSFÜHRUNGEN AUF ANFRAGE

Auf Anfrage sind Sonderausführungen des Gerätes lieferbar.

Diese Sonderausführungen können ggf. erheblich von den Beschreibungen in vorliegender Betriebsanleitung abweichen.

Der Installateur muss sich vergewissern, dass er schriftliche Informationen zum Gebrauch der spezifischen Geräteversion (vgl. Abschnitt KUNDENDIENST) erhalten hat.

## 11 ENTSORGUNG

 Nach Ablauf der Gebrauchsdauer muss das Gerät nach den Vorschriften des Landes entsorgt werden, in dem die Entsorgung stattfindet.

## 12 KUNDENDIENST

Das Gerät kann für den Personenschutz verwendet werden; bei Fragen oder Zweifeln bezüglich Montage und Einsatz wenden Sie sich bitte an unseren technischen Kundendienst unter folgender Kontaktadresse:

Pizzato Elettrica Srl  
Via Torino, 1 - 36063 Marostica (VI) - ITALIEN  
Telefon +39.0424.470.930  
E-Mail tech@pizzato.com  
www.pizzato.com

Unser Kundendienst spricht Italienisch und Englisch.

## 13 CE-KONFORMITÄTSERKLÄRUNG

Der Unterzeichner erklärt als rechtlicher Vertreter des nachstehenden Herstellers: Pizzato Elettrica Srl, Via Torino, 1 - 36063 Marostica (VI) - ITALIEN dass das Produkt konform mit den Vorgaben der Maschinenrichtlinie 2006/42/EG ist. Die vollständige Version der Konformitätserklärung ist auf der Webseite www.pizzato.com erhältlich  
Marco Pizzato

### AUSSCHLUSSKLAUSEL:

Technische Änderungen ohne vorherige Ankündigung sowie Fehler vorbehalten. Die in diesem Blatt enthaltenen Daten wurden sorgfältig kontrolliert und stellen für die Serienproduktion typische Werte dar. Die Beschreibung des Gerätes und seiner Anwendungen, das Einsatzgebiet, die Details zu externen Steuerungen sowie die Installations- und Betriebsinformationen wurden nach unserem besten Wissen erstellt. Dies bedeutet jedoch nicht, dass aus den beschriebenen Eigenschaften eine gesetzliche Haftung entstehen kann, die über die im Hauptkatalog von Pizzato Elettrica angeführten „Allgemeinen Verkaufsbedingungen“ hinausgeht. Der Kunde/Benutzer ist verpflichtet, unsere Informationen und Empfehlungen sowie die entsprechenden technischen Bestimmungen vor der Verwendung der Produkte zu seinen Zwecken zu lesen. Da das Gerät zahlreiche Anwendungen und Anschlussmöglichkeiten bietet, sind die Beispiele und Diagramme in diesen Anleitungen nur als allgemein gültige Beschreibung zu verstehen. Es obliegt dem Benutzer sicher zu stellen, dass die Anwendung des Gerätes mit den gültigen Regelwerken konform ist. Alle Rechte an den Inhalten dieser Publikation vorbehalten, gemäß geltenden Rechts zum Schutz des geistigen Eigentums. Die vollständige oder teilweise Vervielfältigung, Veröffentlichung, Verbreitung und Änderung der originalen Inhalte sowie von Teilen davon (einschließlich beispielsweise Texte, Bilder, Grafiken, aber nicht darauf beschränkt) sowohl auf Papier als auch auf elektronischen Medien ist ohne schriftliche Genehmigung von Pizzato Elettrica Srl ausdrücklich verboten.  
Alle Rechte vorbehalten. © 2023 Copyright Pizzato Elettrica



## 1 INFORMACIÓN SOBRE ESTE DOCUMENTO

### 1.1 Función

Estas instrucciones de uso proporcionan información sobre la instalación, la conexión y el uso seguro de los siguientes artículos: **CS AR-22\*\*\*\***, **CS AR-23\*\*\*\***.

### 1.2 Destinatario

Las operaciones descritas en estas instrucciones de uso deben ser llevadas a cabo exclusivamente por personal cualificado, capaz de comprender perfectamente el manual y que cuente con las competencias técnicas profesionales necesarias para trabajar en las máquinas e instalaciones donde se instalarán los dispositivos de seguridad.

### 1.3 Campo de aplicación

Estas instrucciones se aplican exclusivamente a los productos listados en la sección Función y a sus accesorios.

### 1.4 Instrucciones originales

La versión en italiano representa las instrucciones originales del dispositivo. Las versiones disponibles en otros idiomas son una traducción de las instrucciones originales.

## 2 SÍMBOLOS UTILIZADOS



Este símbolo señala informaciones válidas adicionales



Atención: El incumplimiento de esta nota de atención puede causar roturas o el mal funcionamiento de los dispositivos, lo que incluye la posibilidad de perder la función de seguridad.

## 3 DESCRIPCIÓN

### 3.1 Descripción del dispositivo

El dispositivo de seguridad descrito en este manual está definido según la Directiva sobre máquinas 2006/42/CE como un bloque lógico para funciones de seguridad.

Los módulos de seguridad sobre los cuales tratan estas instrucciones de uso son dispositivos diseñados y fabricados específicamente para su aplicación en máquinas industriales. La función de seguridad requiere que, cuando se abre al menos un canal, los relés de seguridad abran los contactos de salida dentro del tiempo de reacción definido. Las salidas de seguridad del módulo se activan únicamente cuando los canales CH1 y CH2 están cerrados y si la señal de START se ha activado.

### 3.2 Funciones del dispositivo



Este dispositivo se puede utilizar como módulo para paros de emergencia y módulo de control de final de carrera para resguardos móviles, en circuitos de seguridad hasta la categoría 3 según EN ISO 13849-1, hasta «Maximum SIL 3» según EN IEC 62061, hasta PL e según EN ISO 13849-1.

- Entrada con 1 o 2 canales.
- La función de seguridad SIL 3/PL e se puede obtener únicamente con la versión con dos entradas redundantes.
- Contactos de salida: 3 contactos NO de seguridad, 1 contacto NC de señalización.
- Posibilidad de arranque automático, arranque manual (solo artículos CS AR-22\*\*\*\*) o arranque controlado (solo artículos CS AR-23\*\*\*\*).



Respecto al modo de funcionamiento «automático», se debe observar el punto 1.2.3 de la Directiva sobre máquinas 2006/42/CE: «En el caso de funcionamiento automático de una máquina, la puesta en marcha, la puesta en marcha de nuevo tras una parada o la modificación de las condiciones de funcionamiento podrán producirse sin intervención si ello no conduce a una situación peligrosa».

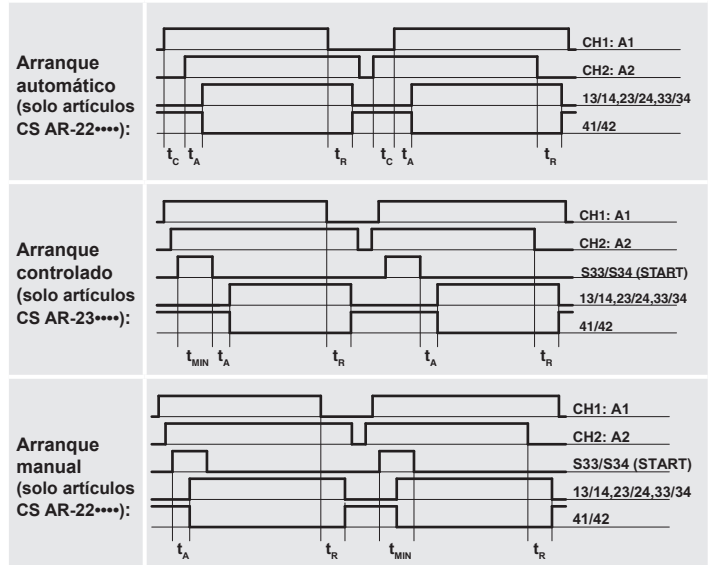
- Conexión de los canales de entrada de potencial opuesto.
- Función de detección de cortocircuitos de los elementos de control mediante sistema de seguridad con autocontrol y redundancia.
- Indicadores LED del estado de conmutación de los canales 1, 2 y de la tensión de alimentación.
- Entrada de muting o exclusión de la función de seguridad no presente.
- En caso de fallo, el dispositivo se pone al estado seguro desactivando la salida de seguridad.
- Bornes con conexión con tornillos o bornes plug-in con conexiones con tornillos o por resorte (según el modelo).
- Se puede fijar en rail DIN.

### 3.3 Uso previsto del dispositivo

- El dispositivo descrito en estas instrucciones de uso está previsto para ser utilizado en máquinas industriales.
- Se prohíbe la venta directa al público de este dispositivo. El uso y la instalación están reservados exclusivamente para personal especializado.
- No está permitido utilizar el dispositivo para usos distintos a los indicados en estas instrucciones de uso.
- Cualquier uso no previsto expresamente en estas instrucciones de uso debe ser considerado un uso no previsto por parte del fabricante.
- Se deben considerar usos no previstos:
  - a) uso del dispositivo al cual se le han realizado modificaciones estructurales, técnicas o eléctricas;
  - b) uso del producto en un campo de aplicación distinto a los que se han descrito en la sección DATOS TÉCNICOS.

## 4 FUNCIONAMIENTO

### 4.1 Diagrama de funcionamiento



Leyenda:

$t_{MIN}$ : duración mínima del impulso de arranque  
 $t_C$ : tiempo de simultaneidad

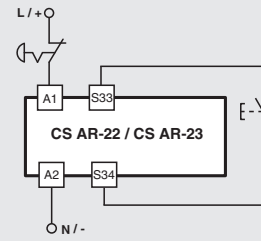
$t_A$ : tiempo de excitación  
 $t_R$ : tiempo de liberación en caso de falta de alimentación

Notas: La configuración con un canal se obtiene considerando solo el efecto de la entrada CH1:A1. En este caso, se debe considerar el tiempo  $t_R$  para la entrada CH1:A1, el tiempo  $t_A$  para la entrada CH1:A1 y el arranque, y el tiempo  $t_{MIN}$  para el arranque.

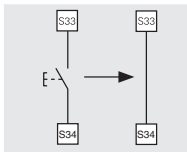
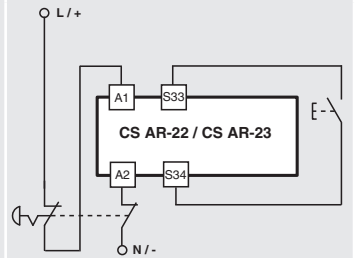
### 4.2 Esquemas de conexión

#### Circuitos de paro de emergencia

Configuración de las entradas con arranque manual 1 canal



Configuración de las entradas con arranque manual 2 canales

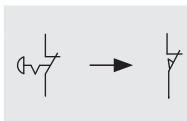


#### Arranque automático (solo para artículos CS AR-22\*\*\*\*)

Para activar el arranque automático en el módulo, se debe realizar un cortocircuito de los bornes S33 y S34 tal y como se muestra en los esquemas.

#### Arranque controlado (solo para artículos CS AR-23\*\*\*\*)

Utilice el módulo de seguridad siguiendo los esquemas para el arranque manual.

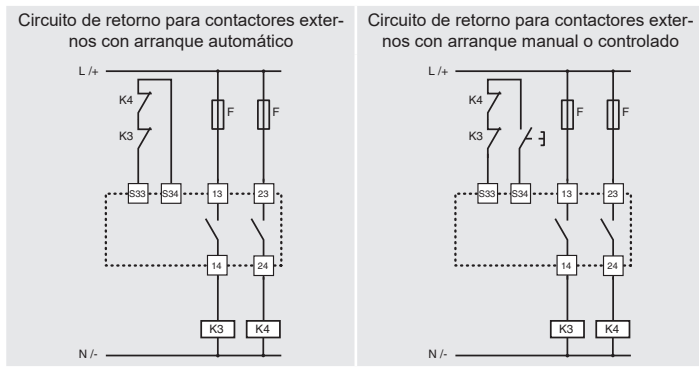


#### Supervisión de resguardos móviles

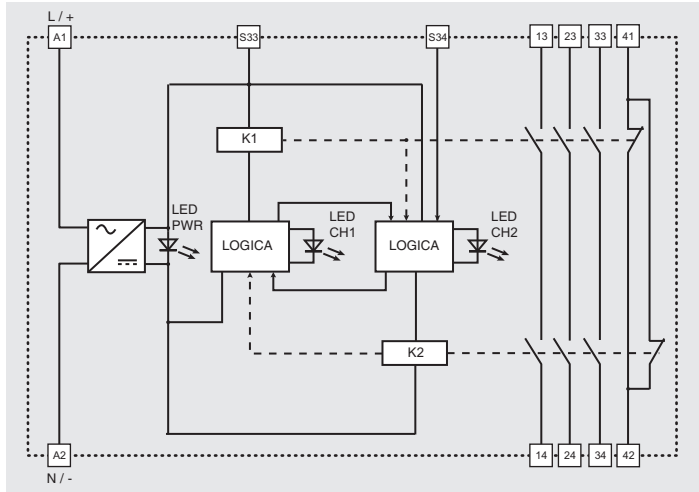
El módulo de seguridad puede supervisar circuitos de paro de emergencia y circuitos de control para resguardos móviles. Reemplace los contactos de los pulsadores de paros de emergencia con los contactos de los interruptores.

### 4.3 Aumento del número y alcance de los contactos

Si se requiere, se puede aumentar el número y la capacidad de carga de los contactos de salida mediante contactores externos con contactos guiados forzados



## 5 ESQUEMA DE BLOQUES



## 6 FALLOS

Estado de los LED	Possible fallo	Acción recomendada
PWR CH1 CH2 ○ ○ ○	- Falta de alimentación en el módulo. - Cableado erróneo. - Conductor(es) de alimentación cortados(s). - Fusible externo roto. - Cortocircuito entre canales. - Fallo interno del módulo.	Compruebe el cableado y el fusible. Si el fallo persiste, sustituya el módulo.
PWR CH1 CH2 ● ○ ●	- Cableado erróneo. - Adhesión del contacto del pulsador de inicio (arranque controlado). - Fallo interno del módulo.	Compruebe el cableado y el fusible. Si el fallo persiste, sustituya el módulo.
PWR CH1 CH2 ● ● ○	- Fallo interno del módulo.	Sustituya el módulo.
PWR CH1 CH2 ● ○ ○	- Cableado erróneo. - Contactores externos adheridos o módulo de ampliación defectuoso. - Conductor(es) cortado(s). - Falta del proceso de accionamiento por arranque manual o controlado (impulso de arranque). - Fallo interno del módulo	Compruebe el cableado y la configuración de arranque. Si el fallo persiste, sustituya el módulo.

Leyenda: ● = LED on; ○ = LED off.

## 7 ADVERTENCIAS PARA EL USO CORRECTO

### 7.1 Instalación

⚠ Atención: No se deben superar los pares de apriete para los tornillos de los bornes indicados en estas instrucciones de uso.

⚠ Atención: Se debe respetar escrupulosamente el cableado de los bornes. Los cableados erróneos pueden dañar el dispositivo y resultar en la pérdida de la función de seguridad.

- Instale el dispositivo únicamente en un cuadro eléctrico con grado de protección IP54 o superior según EN 60529.
- Fije siempre el dispositivo mediante la fijación para perfiles de soporte estandarizados según EN 60715.
- No flexionar ni torcer el dispositivo.
- No modificar ni abrir nunca el dispositivo.
- El dispositivo tiene una función de protección de los operadores. La instalación inadecuada o las manipulaciones pueden causar graves lesiones a las personas, incluso la muerte, daños materiales y pérdidas económicas.
- Estos dispositivos no se deben eludir, eliminar o hacer inutilizables de cualquier otra manera.

- Si se utiliza la máquina en la que está montada el dispositivo para un fin distinto al especificado, es posible que el dispositivo no garantice la protección de personas suficiente.

- La categoría de seguridad del sistema (según la EN ISO 13849-1) incluyendo el dispositivo de seguridad, depende también de los componentes externos conectados a este y de su tipología.
- Antes de la instalación, se debe inspeccionar el dispositivo y comprobar su integridad.
- Antes de la puesta en marcha, compruebe que el módulo funcione correctamente siguiendo las indicaciones de los diagramas de funcionamiento (vea sección FUNCIONAMIENTO).
- Evitar dobladuras excesivas de los cables de conexión para impedir cortocircuitos e interrupciones.
- No pintar ni barnizar el dispositivo.
- No perforar el dispositivo.
- No utilizar el dispositivo como soporte o apoyo de otras estructuras como canales, rieles guía u otras.
- Antes de la puesta en marcha, asegúrese de que toda la máquina (o el sistema) cumple las normas aplicables y los requisitos de la Directiva de compatibilidad electromagnética.
- La documentación necesaria para una instalación y mantenimiento correctos está disponible en varios idiomas online en el sitio web de Pizzato Elettrica.
- En caso de que el instalador no comprenda completamente la documentación, no debe proceder con la instalación del producto y puede solicitar ayuda al fabricante (vea sección ASISTENCIA TÉCNICA).
- Se deben adjuntar siempre las presentes prescripciones de uso al manual de la máquina en la que está instalado el dispositivo.
- Estas prescripciones de uso deben conservarse en un lugar seguro para que puedan consultarse durante todo el periodo de uso del dispositivo.

### 7.2 No utilizar en los siguientes entornos

- En entornos donde se produzcan continuamente cambios de temperatura que provoquen la formación de condensación en el interior del dispositivo.
- En entornos donde la aplicación provoca fuertes colisiones o vibraciones al dispositivo.
- En entornos con polvos o gases explosivos o inflamables.
- En entornos con agentes químicos muy agresivos, donde los productos utilizados que entran en contacto con el dispositivo pueden comprometer su integridad física o funcional.
- Comprobar siempre si el entorno de uso del dispositivo es compatible con el dispositivo antes de la instalación es responsabilidad del instalador.

### 7.3 Mantenimiento y pruebas funcionales

⚠ Atención: No desmontar o intentar reparar el dispositivo. En caso de fallo o defectos, se debe sustituir el dispositivo completo.

- Establecer la secuencia de pruebas funcionales a las cuales debe someterse el dispositivo antes de la puesta en marcha de la máquina y durante los intervalos de mantenimiento es responsabilidad del instalador del dispositivo.
- La secuencia de las pruebas funcionales puede variar según la complejidad de la máquina y de su esquema de circuitos, por eso, la secuencia de pruebas funcionales descrita a continuación debe considerarse mínima y no completa.
- Antes de la primera puesta en marcha de la máquina y al menos una vez al año (o después de un período de paro largo) se deben llevar a cabo las siguientes comprobaciones:
  - 1) Compruebe que la carcasa del módulo de seguridad esté íntegra y en buen estado de conservación. Si la carcasa presenta daños, debe sustituir el dispositivo completo.
  - 2) Compruebe que todos los LED de señalización funcionen.
  - 3) Compruebe que los cables eléctricos estén conectados de forma segura en los bornes y conectores.
  - 4) Compruebe que el comportamiento del módulo en funcionamiento respete los diagramas de funcionamiento que se incluyen en la sección FUNCIONAMIENTO.

- El dispositivo está previsto para aplicaciones en entornos peligrosos, por lo que su uso está limitado en el tiempo. Transcurridos 20 años de la fecha de producción, el dispositivo debe sustituirse completamente, aunque siga funcionando. La fecha de producción está indicada al lado del código de producto (vea sección MARCADOS).

### 7.4 Cableado

⚠ Atención: No se debe llevar a cabo la instalación del módulo de seguridad en presencia de tensión. Alimente el dispositivo únicamente cuando los circuitos eléctricos estén conectados completamente según las especificaciones definidas en la sección FUNCIONAMIENTO. Al poner la máquina en marcha por primera vez, asegúrese de que no haya personas cerca de las zonas peligrosas.

- Compruebe que la tensión de alimentación es correcta antes de conectar la alimentación al dispositivo.
- Mantenga la carga dentro de los valores indicados en las categorías de empleo eléctricas.
- Conecte y desconecte el dispositivo únicamente cuando no está bajo tensión.
- En el caso de utilizar conexiones de tipo enchufable, estas se deben conectar o desconectar únicamente cuando no hay alimentación.
- Descargue la electricidad estática antes de manipular el producto, tocando una superficie de metal puesta a tierra. Fuertes descargas electroestáticas pueden dañar el dispositivo.
- Alimente el módulo de seguridad y los otros dispositivos conectados al mismo con una fuente única de tipo SELV/PELV y de acuerdo con las normas aplicables (solo aplicable a las versiones con tensión de alimentación 12 V y 24 V).
- Se recomienda que la alimentación del módulo de seguridad esté aislada galvánicamente respecto a la parte de alimentación de la máquina y que los cables de conexión del módulo estén separados de los cables de alimentación de las cargas energéticas.
- Conecte siempre el fusible de protección (o un dispositivo equivalente) en serie con la alimentación de cada dispositivo.
- Conecte siempre el fusible de protección (o un dispositivo equivalente) en serie con los contactos eléctricos de seguridad.

- Durante y después de la instalación, no tire de los cables eléctricos conectados al dispositivo. En el caso de que se produzca una tracción muy fuerte de los cables eléctricos, se puede dañar el dispositivo.

### 7.5 Prescripciones adicionales para aplicaciones de seguridad con funciones de protección de personas

Si se cumplen todas las prescripciones mencionadas anteriormente y el dispositivo montado debe tener la función de protección de personas, se deben tener en cuenta las siguientes prescripciones adicionales.

- El uso implica el cumplimiento y el conocimiento de las normas EN ISO 13849-1, EN IEC 62061, EN 60204-1, EN ISO 12100.
- En el análisis de riesgos, se debe tener en cuenta que, en el modo de arranque manual, si queda pulsado el pulsador de inicio, esto puede conllevar la activación inmediata del módulo.
- Si se utilizan módulos de ampliación o contactores externos, asegúrese de que tienen contactos guiados forzados y conecte un contacto NC de cada dispositivo en el circuito de retorno.

### 7.6 Límites de uso

- Utilice el dispositivo siguiendo las instrucciones, teniendo en cuenta los límites de funcionamiento y utilizándolo conforme a las normas de seguridad vigentes.
- Los dispositivos tienen límites específicos de aplicación (temperatura ambiente mínima y máxima, corrientes máximas, grado de protección IP, etc.) El dispositivo debe cumplir todos estos límites.
- Este dispositivo no está destinado al uso privado tal y como está definido en las directivas comunitarias.
- La responsabilidad del fabricante queda excluida en caso de:
  - 1) uso no conforme al uso previsto.
  - 2) incumplimiento de estas instrucciones y de las normativas vigentes.
  - 3) montaje realizado por personas no cualificadas y no autorizadas.
  - 4) omisión de las pruebas funcionales.
- En los casos de aplicación que se listan a continuación, antes de proceder con la instalación, póngase en contacto con la asistencia técnica (vea sección ASISTENCIA TÉCNICA):
  - a) Uso en centrales nucleares, trenes, aviones, automóviles, plantas incineradoras, dispositivos médicos o en aplicaciones en las que la seguridad de dos o más personas depende del correcto funcionamiento del dispositivo.
  - b) Casos no citados en este manual.

## 8 MARCADOS

El dispositivo viene marcado de manera visible en el exterior. El marcado incluye:

- certificado del fabricante
- código del producto
- número de lote y fecha de fabricación. Ejemplo: CS1-123456 (A19). La última parte del lote indica el mes de producción (A=enero, B=febrero, etc.) y el año de fabricación (19 = 2019, 20 = 2020, etc.).

## 9 DATOS TÉCNICOS

### 9.1 Carcasa

Material: poliamida PA 66, autoextinguible V0 según UL 94	
Grado de protección:	IP40 (carcasa), IP20 (regleta de bornes)
Sección de los cables:	0,2 ... 2,5 mm <sup>2</sup> (24 ... 12 AWG)
Par de apriete de los bornes:	0,5 ... 0,6 Nm

### 9.2 Datos generales

SIL:	hasta «Maximum SIL 3» según EN IEC 62061:2021
Performance Level (PL):	hasta PL e según EN ISO 13849-1:2015
Categoría de seguridad:	hasta cat. 3 según EN ISO 13849-1:2015
MTTF <sub>d</sub> :	151 años
DC:	High
PFH <sub>d</sub> :	5,28 E-10
Mission time:	20 años
Temperatura ambiente:	-25°C ... +55°C
Temperatura de almacén:	-25°C ... +70°C
Durabilidad mecánica:	> 10 millones de ciclos de operaciones
Durabilidad eléctrica:	> 100.000 ciclos de operaciones
Grado de contaminación:	externo 3, interno 2
Tensión soportada al impulso U <sub>imp</sub> :	4 kV
Tensión asignada de aislamiento U <sub>i</sub> :	250 V
Categoría de sobretensión:	II
Distancias en aire y superficie:	según EN 60947-1

### 9.3 Alimentación

Tensión asignada de alimentación U <sub>n</sub> :	24 Vac/dc; 50...60 Hz (art. CS AR-2**024) 120 Vac; 50...60 Hz (art. CS AR-2**120) 230 Vac; 50...60 Hz (art. CS AR-2**230)
Tolerancia de tensión de alimentación:	±15% de U <sub>n</sub>
Ondulación residual máx. en DC:	10%
Potencia absorbida AC:	< 5 VA
Potencia absorbida DC:	< 2 W

### 9.4 Circuito de control

Protección contra cortocircuitos:	resistencia PTC, I <sub>h</sub> = 0,5 A
Tiempos del PTC:	intervención > 100 ms, recaída > 3 s
Resistencia máxima por entrada:	≤ 50 Ω
Corriente por entrada:	< 70 mA
Duración mínima del impulso de arranque t <sub>MIN</sub> :	> 100 ms
Tiempo de excitación t <sub>A</sub> :	< 50 ms
Tiempo de liberación en caso de falta de alimentación t <sub>B</sub> :	< 75 ms
Tiempo de simultaneidad t <sub>C</sub> :	infinito

### 9.5 Circuito de salida

Contactos de salida:	3 contactos NO de seguridad 1 contacto NC de señalización
----------------------	--

Tipo de contacto:	guiados forzados
Material de los contactos:	aleación de plata con revestimiento de oro
Tensión conmutable máxima:	230/240 Vac; 300 Vdc
Corriente máxima por rama:	6 A
Corriente térmica al aire libre I <sub>th</sub> :	6 A
Suma máxima de corrientes Σ I <sub>th</sub> <sup>2</sup> :	80 A <sup>2</sup>
Corriente mínima:	10 mA
Resistencia de los contactos:	≤ 100 mΩ
Fusible de protección externo:	4 A
Carga conmutable máxima:	1380 VA/W
Categoría de empleo según EN 60947-5-1:	
AC-15 (50 ... 60 Hz)	U <sub>e</sub> = 230 V, I <sub>e</sub> = 3 A
DC-13 (6 ciclos operativos/minuto)	U <sub>e</sub> = 24 V; I <sub>e</sub> = 4 A
Categoría de empleo según UL 508:	C300

### 9.6 Conformidad a las normas

EN 60204-1, EN ISO 13855, EN ISO 14118, EN ISO 12100, EN ISO 13850, EN 60529, EN 61000-6-2, EN 61000-6-3, EN 61326-1, EN 60664-1, EN 60947-1, EN IEC 63000, EN ISO 13849-1, EN ISO 13849-2, EN IEC 62061, UL 508, CSA C22.2 n° 14, GB/T14048.5-2017

### 9.7 Conformidad a las normas

Directiva sobre máquinas 2006/42/CE, Directiva de Compatibilidad Electromagnética (CEM) 2014/30/UE, Directiva RoHS 2011/65/UE.


## 10 VERSIONES ESPECIALES BAJO PEDIDO

Hay versiones especiales del dispositivo disponibles bajo pedido.

Estas versiones especiales también pueden diferir sustancialmente de lo indicado en estas instrucciones de uso.

El instalador debe asegurarse de haber recibido información escrita sobre el uso de la versión especial pedida (vea sección ASISTENCIA TÉCNICA).

## 11 ELIMINACIÓN

 El producto se debe eliminar correctamente al final de su vida útil según las normas vigentes en el país donde tiene lugar la eliminación.

## 12 ASISTENCIA TÉCNICA

El dispositivo se puede utilizar para proteger la seguridad física de las personas, por lo que, en caso de duda sobre el método de instalación o el uso, siempre debe ponerse en contacto con nuestro servicio de asistencia técnica:

Pizzato Elettrica Srl  
Via Torino, 1, 36063 Marostica (VI) – ITALIA  
Teléfono +39 0424 470 930  
E-mail: tech@pizzato.com  
www.pizzato.com

Nuestro servicio de asistencia técnica le atenderá en italiano e inglés.

## 13 DECLARACIÓN DE CONFORMIDAD CE

Yo, el abajo firmante, represento al siguiente fabricante:  
Pizzato Elettrica Srl - Via Torino, 1 - 36063 Marostica (VI) – ITALY  
declara por la presente que el producto está en conformidad con las disposiciones de la Directiva sobre máquinas 2006/42/CE. La versión completa de la declaración de conformidad está disponible en el sitio web [www.pizzato.com](http://www.pizzato.com)  
Marco Pizzato

### ADVERTENCIA LEGAL:

Sujeto a cambios sin previo aviso y a errores. Los datos de esta hoja han sido comprobados cuidadosamente y representan valores típicos de la producción en serie. Las descripciones del dispositivo y sus aplicaciones, los contextos de uso, los detalles de los controles externos, la información sobre la instalación y el funcionamiento se proporcionan según nuestro leal saber y entender. Sin embargo, esto no significa que las características descritas puedan dar lugar a una responsabilidad legal que vaya más allá de las "Condiciones Generales de Venta" mencionadas en el catálogo general de Pizzato Elettrica. El cliente/usuario está obligado a leer nuestras informaciones y recomendaciones, y las normativas técnicas pertinentes antes de usar los productos para sus propios fines. Considerando las múltiples aplicaciones y posibles conexiones del dispositivo, los ejemplos y diagramas mostrados en este manual se deben considerar puramente descriptivos y es responsabilidad del usuario comprobar que la aplicación del dispositivo es conforme a la normativa vigente. Todos los derechos sobre el contenido de esta publicación están reservados de acuerdo con la legislación vigente para la protección de la propiedad intelectual. La reproducción, publicación, distribución y modificación, total o parcial, de todo o parte del material original contenido en este documento (incluyendo, como ejemplo pero sin limitaciones, textos, imágenes, gráficos) tanto en papel como en soporte electrónico, están explícitamente prohibidas sin la previa autorización escrita de Pizzato Elettrica Srl. Todos los derechos reservados. © 2023 Copyright Pizzato Elettrica

## 1 INFORMACE O TOMTO DOKUMENTU

### 1.1 Funkce

Tento návod k obsluze poskytuje informace o instalaci, připojení a bezpečném použití pro následující položky: **CSAR-22\*\*\*\*, CSAR-23\*\*\*\*.**

### 1.2 Pro koho je návod určen

Kroky popsané v tomto návodu k obsluze smí provádět pouze kvalifikovaný personál, který je schopen jim plně porozumět a má technickou kvalifikaci nutnou pro provoz strojů a zařízení, ve kterých mají být bezpečnostní zařízení instalována.

### 1.3 Použití


Tento návod se týká výlučně produktů uvedených v kapitole Funkce a jejich příslušenství.

### 1.4 Originální verze návodu

Originální návod k zařízení byl sepsán v italském jazyce. Verze v jiných jazycích jsou překlady originálního návodu.

## 2 POUŽITÉ SYMBOLY

 Tento symbol označuje veškeré relevantní doplňkové informace.

 Upozornění: Neuposlechnutí tohoto varování může mít za následek poškození nebo nesprávnou funkci, včetně ztráty bezpečnostní funkce.


## 3 POPIS

### 3.1 Popis zařízení


Bezpečnostní zařízení popsané v tomto návodu je definováno podle směrnice o strojních zařízeních 2006/42/ES jako logická součást určená pro bezpečnostní funkce.

Bezpečnostní moduly, kterým je tento návod k použití určen, jsou zařízení speciálně navržená a vyrobená pro použití na průmyslových strojích. Po otevření alespoň jednoho kanálu bezpečnostní funkce zajistí, že bezpečnostní relé otevrou své výstupní kontakty ve stanovené reakční době. Bezpečnostní výstupy modulu jsou povoleny pouze v případě, že jsou kanály CH1 a CH2 uzavřeny a spouštěcí signál aktivován.

### 3.2 Funkce zařízení

 Toto zařízení je vhodné pro následující aplikace: jako modul pro nouzové zastavení, pro monitorování koncové polohy s pohyblivými kryty, v bezpečnostních obvodech do kategorie 3 podle normy EN ISO 13849-1, do „maximální úrovně SIL3“ podle normy ENIEC62061 a až ÚV e podle normy EN ISO 13849-1.

- Vstup s 1 nebo 2 kanály.
- Bezpečnostní funkce SIL 3 / ÚV e je k dispozici pouze s konfigurací dvou redundantních vstupů.
- Výstupní kontakty: 3 bezpečnostní kontakty NO, 1 zpětnovazební kontakt NC.
- Volba mezi automatickým startem, ručním startem (pouze položky CSAR-22\*\*\*\*) a monitorovaným startem (pouze položky CSAR-23\*\*\*\*).

 V souvislosti s „automatickým“ provozním režimem vezměte v úvahu bod 1.2.3 směrnice o strojních zařízeních 2006/42/ES: „U strojního zařízení fungujícího v automatickém režimu musí být spuštění, opakované spuštění po zastavení nebo změna provozních podmínek možná bez zásahu, pokud to nevede k nebezpečné situaci“.

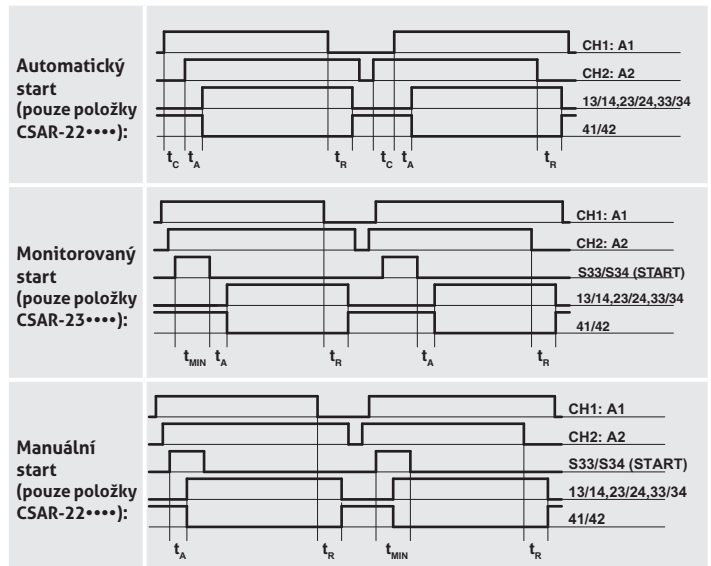
- Připojení vstupních kanálů s opačnými potenciály.
- Funkce detekce zkratu řídicích prvků pomocí bezpečnostního systému s vlastním monitorováním a redundancí.
- LED indikátory pro přepínání stavu kanálů 1 a 2 a pro napájecí napětí.
- Bez utlumení vstupu, bez přemostění bezpečnostní funkce.
- V případě poruchy se zařízení přepne do bezpečného stavu a deaktivuje bezpečnostní výstup.
- Svorkovnice nebo zásuvné svorky se šroubovými spoji nebo pružinovými svorkami (podle modelu).
- Uchycení na DIN lištu zaklapnutím.

### 3.3 Zamýšlené použití

- Zařízení popsané v tomto návodu k obsluze je určeno k použití na průmyslových strojích.
- Přímý prodej tohoto zařízení veřejnosti je zakázán. Instalaci a obsluhu musí provádět pouze kvalifikovaný personál.
- Použití zařízení pro jiné účely, než které jsou uvedeny v tomto návodu k obsluze, je zakázáno.
- Jakékoli jiné použití, než které je výslovně uvedeno v tomto návodu k obsluze, bude ze strany výrobce považováno za nezamýšlené.
- Za nezamýšlené použití se rovněž považuje:
  - a) používání zařízení po provedení konstrukčních, technických nebo elektrických úprav;
  - b) používání výrobku pro jiné účely než ty, které jsou popsány v kapitole TECHNICKÉ ÚDAJE.

## 4 PROVOZ

### 4.1 Funkční schéma



Legenda:

$t_{MIN}$ : Min. doba spouštěcího signálu

$t_A$ : Doba odezvy

$t_C$ : Doba souběžnosti

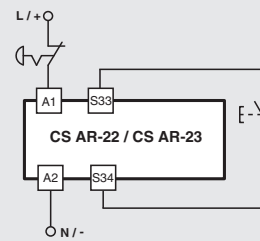
$t_R$ : Doba uvolnění při absenci napájení

Poznámky: Konfigurace s jedním kanálem jsou získány s ohledem pouze na vstup CH1: A1. V tomto případě je nutné vzít v úvahu čas  $t_R$  vztažený na vstup CH1:A1, čas  $t_A$  vztažený na vstup CH1:A1 a na spuštění a čas  $t_{MIN}$  vztažený na spuštění.

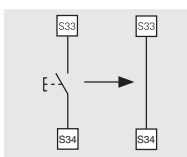
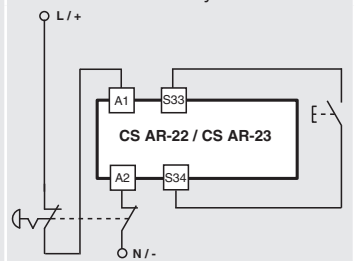
### 4.2 Schémata zapojení

#### Obvody nouzového zastavení

Konfigurace vstupu při ručním spuštění 1 kanál



Konfigurace vstupu při ručním spuštění 2 kanály

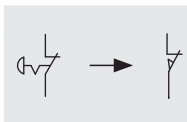


#### Automatický start (pouze pro položky CSAR-22\*\*\*\*)

S ohledem na uvedená schémata zkratujte svorky S33 a S34, aby se aktivoval modul automatického startu.

#### Monitorovaný start (pouze pro položky CSAR-23\*\*\*\*)

Použijte bezpečnostní modul se schématy zapojení pro ruční spuštění.



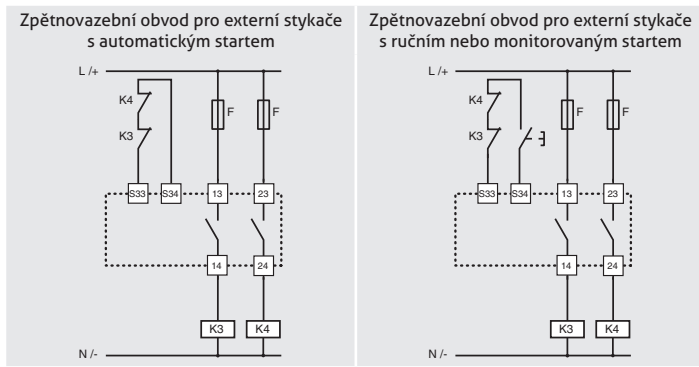
#### Monitorování pohyblivého krytu

Bezpečnostní modul může monitorovat obvody nouzového zastavení a řídicí obvody pro pohyblivé kryty. Vyměňte kontakty nouzového zastavení za spínací kontakty.

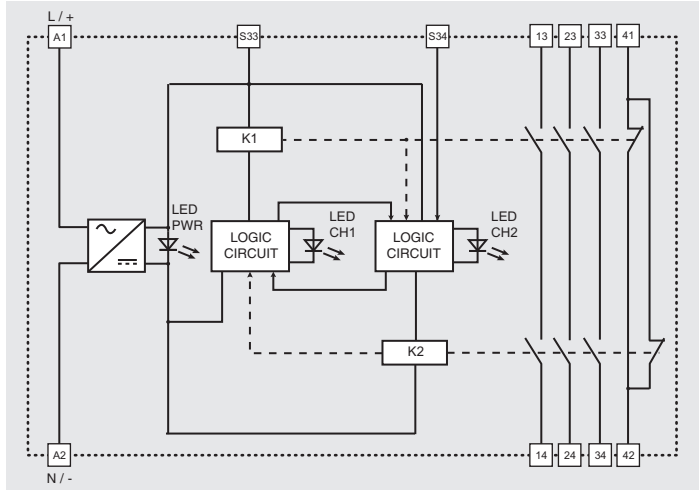


#### 4.3 Zvýšení počtu kontaktů a jejich zátěže

V případě potřeby lze počet a zatížitelnost výstupních kontaktů zvýšit pomocí externích stykačů s nuceně vedenými kontakty



### 5 VNITŘNÍ SCHÉMA ZAPOJENÍ



### 6 PORUCHY

Stav LED kontrolky	Možná porucha	Doporučený postup
PWR CH1 CH2 ○ ○ ○	- Modul není napájen. - Nesprávné zapojení. - Vodič napájecího zdroje přerušen. - Vnější pojistka je poškozená. - Zkrat mezi kanály. - Interní chyba modulu.	Zkontrolujte kabeláž a pojistku. Pokud chyba přetrvává, vyměňte modul.
PWR CH1 CH2 ● ○ ●	- Nesprávné zapojení. - Vyčnívající kontakt startovacího tlačítka (monitorovaný start). - Interní chyba modulu.	Zkontrolujte zapojení a spouštěcí spínač. Pokud chyba přetrvává, vyměňte modul.
PWR CH1 CH2 ● ● ○	- Interní chyba modulu.	Vyměňte modul.
PWR CH1 CH2 ● ○ ○	- Nesprávné zapojení. - Vadné externí stykače nebo porucha rozšiřujícího modulu. - Poškozený/é stykač/e. - Chybí aktivací cyklus pro ruční nebo monitorovaný start (spouštěcí signál). - Interní chyba modulu	Zkontrolujte zapojení a konfiguraci spuštění. Pokud chyba přetrvává, vyměňte modul.

Legenda: ● = LED kontrolka svítí; ○ = LED kontrolka nesvítí.

### 7 NÁVOD K ŘÁDNÉMU POUŽITÍ

#### 7.1 Instalace

**⚠** Upozornění: Nepřekračujte utahovací moment svorkovnice uvedený v tomto návodu k obsluze.

**⚠** Upozornění: Dbejte na zapojení svorek: nesprávné zapojení může poškodit zařízení a způsobit ztrátu bezpečnostní funkce.

- Instalujte pouze uvnitř skříň, která disponuje stupněm ochrany nejméně IP54 podle normy EN 60529.
- Zařízení vždy připevněte pomocí specifického montážního adaptéru na lištu DIN podle normy EN 60715.
- Zařízení nezatěžujte ohýbáním a kroucením.
- Zařízení z žádného důvodu neupravujte ani neotevírejte.
- Zařízení plní funkci ochrany obsluhy. Jakákoli nesprávná instalace nebo neoprávněná manipulace může způsobit vážná zranění nebo dokonce smrt, škody na majetku a ekonomické ztráty.
- Tato zařízení nesmí být přemostěna, odstraňována nebo žádným jiným způsobem deaktivována.
- Pokud je stroj, na kterém je zařízení nainstalováno, používán pro jiný než uvedený účel, nemusí zařízení poskytovat obsluze účinnou ochranu.

- Bezpečnostní kategorie systému (podle normy EN ISO 13849-1), včetně bezpečnostního zařízení, závisí také na připojených externích součástech a jejich typu.
- Před instalací se ujistěte, že žádná součást zařízení není poškozena.
- Před uvedením do provozu zkontrolujte správnou funkci modulu podle pokynů ve funkčních schématech (viz kapitola PROVOZ).
- Vyvarujte se nadměrného ohýbání připojovacích kabelů, abyste zabránili zkratům nebo výpadkům proudu.
- Zařízení nenatírejte ani nelakujte.
- Do zařízení nevrtejte.
- Nepoužívejte zařízení jako podpěru nebo opěrku pro jiné konstrukce, jako např. kluzná vedení apod.
- Před uvedením do provozu se ujistěte, že stroj (nebo systém) jako celek vyhovuje všem příslušným normám a požadavkům směrnice o EMK.
- Dokumentace potřebná pro správnou instalaci a údržbu je k dispozici v různých jazycích na webových stránkách společnosti Pizzato Elettrica.
- Pokud instalační technik nedokáže plně porozumět dokumentaci, instalaci produktu provést nesmí a může požádat o pomoc výrobce (viz kapitola PODPORA).
- Následující pokyny vždy skladujte s manuálem ke stroji, ve kterém je zařízení nainstalováno.
- Tento návod k obsluze musí být neustále k dispozici, a to po celou dobu používání zařízení.

#### 7.2 Nepoužívejte v následujících prostředích

- V prostředích, kde neustálé změny teploty způsobují uvnitř přístroje kondenzaci.
- V prostředích, kde aplikace vystavuje zařízení silným nárazům nebo vibracím.
- V prostředích, kde jsou přítomny výbušné nebo hořlavé plyny nebo prachy.
- V prostředích, kde jsou přítomny silně agresivní chemikálie a kde použité výrobky přicházející do styku se zařízením mohou narušit jeho konstrukci nebo funkčnost.
- Před instalací musí instalační technik vždy zajistit, aby bylo zařízení vhodné pro použití v okolních podmínkách na pracovišti.

#### 7.3 Údržba a funkční zkoušky

**⚠** Upozornění: Zařízení nerezabírejte ani se nepokoušejte jej opravit. V případě jakékoli poruchy nebo závady vyměňte celé zařízení.

- Instalační technik je odpovědný za stanovení termínů funkčních zkoušek, kterým má být zařízení podrobeno před spuštěním stroje a během intervalů údržby.
- Termíny funkčních zkoušek se mohou lišit v závislosti na složitosti stroje a schématu zapojení, proto je níže uvedená posloupnost funkčních zkoušek považována za minimální, nepokrývá tedy všechny možnosti.
- Před uvedením stroje do provozu a nejméně jednou ročně (nebo po delším odstavení) proveďte následující kontroly:
  - 1) Zkontrolujte, že skříň bezpečnostního modulu je nepoškozená a v dobrém stavu. Pokud je skříň poškozená, vyměňte celé zařízení.
  - 2) Zkontrolujte, že všechny signalizační LED diody fungují.
  - 3) Zkontrolujte, že jsou elektrické kabely pevně usazené uvnitř svorek a konektorů.
  - 4) Zkontrolujte, zda se modul během provozu chová v souladu s funkčními schématy, které naleznete v kapitole PROVOZ.

- Zařízení bylo vytvořeno pro aplikace v nebezpečných prostředích, má proto omezenou životnost. I když zařízení stále funguje, po 20 letech od data výroby musí být zcela vyměněno. Datum výroby je uvedeno vedle kódu produktu (viz kapitola ZNAČENÍ).

#### 7.4 Elektroinstalace

**⚠** Upozornění: Pokud je bezpečnostní modul pod napětím, instalaci neprovádejte. Zařízení napájejte pouze v případě, že elektrické obvody byly zcela zapojeny podle specifikací uvedených v kapitole PROVOZ. Při prvním spuštění stroje zajistěte, aby se v blízkosti nebezpečných oblastí nenacházely žádné osoby.

- Před napájením zařízení zkontrolujte, zda je správné napájecí napětí.
- Nabíjejte v rozmezí hodnot specifikovaných v kategoriích elektrického provozu.
- Zařízení připojujte a odpojujte pouze v případě, že není napájeno.
- Při použití zásuvných koncových bloků je jejich zasunutí a vysunutí možné pouze v případě, že není k dispozici napájecí napětí.
- Před manipulací s produktem vybijte statickou elektřinu tak, že se dotknete kovového předmětu připojeného k zemi. Silný elektrostatický výboj by mohl zařízení poškodit.
- Napájejte bezpečnostní modul a ostatní k němu připojené zařízení z jednoho zdroje SELV/PELV a v souladu s platnými normami (platí pouze pro verze s napájecím napětím 12 V a 24 V).
- Doporučuje se, aby napájecí napětí bezpečnostního modulu bylo galvanicky odděleno od vodiče a připojovací kabely modulu byly vedeny odděleně od napájecích kabelů.
- Pojistku (nebo ekvivalentní zařízení) vždy připojujte do série s napájením každého jednotlivého zařízení.
- Pojistku (nebo ekvivalentní zařízení) vždy zapojte do série do bezpečnostních elektrických kontaktů.
- Během instalace a po ní netahejte za elektrické kabely připojené k zařízení. Působí-li na kabely nadměrné napětí, může dojít k poškození zařízení.

#### 7.5 Další předpisy pro bezpečnostní aplikace s funkcemi ochrany obsluhy

- Za předpokladu, že jsou splněny všechny předchozí požadavky na zařízení, je třeba u instalací s funkcí ochrany obsluhy dodržet další požadavky.
- Používání předpokládá znalost a dodržování následujících norem: ENISO13849-1, ENIEC62061, EN60204-1, ENISO12100.
- V rámci analýzy rizik vezměte v úvahu, že v režimu ručního spuštění může případné vyčnívání aktivacího tlačítka vést k okamžitému spuštění modulu.
- Pokud se používají rozšiřující moduly nebo externí stykače, ujistěte se, že mají nuceně vedené kontakty a ve zpětné vazbě zapojte NC kontakt každého zařízení.

#### 7.6 Omezení použití

- Zařízení používejte podle pokynů, v souladu s jeho provozními omezeními a platnými normami.
- Zařízení mají specifická omezení aplikace (minimální a maximální okolní teplota, maximální proudy, stupeň ochrany IP atd.) Tato omezení zařízení platí pouze v přípa-

dě, že jsou brána v úvahu jednotlivě a nejsou vzájemně kombinována.

- Podle směrnice EU není toto zařízení určeno pro soukromé použití.

- Výrobce je zbaven odpovědnosti v následujících případech:

1) Použití neodpovídá zamýšlenému účelu.

2) Nedodržení pokynů v tomto návodu k použití nebo platných předpisů.

3) Montážní práce nebyly provedeny kvalifikovaným a autorizovaným personálem.

4) Neprovedení funkčních zkoušek.

- V níže uvedených případech se před instalací obraťte na naši asistenční službu (viz kapitola PODPORA):

a) V jaderných elektrárnách, vtláčích, letadlech, automobilech, spalovnách, zdravotnických zařízeních nebo v jakýchkoli aplikacích, kde bezpečnost dvou nebo více osob závisí na správném fungování zařízení.

b) Aplikace neuvedené v tomto návodu k použití.

## 8 ZNAČENÍ

Vnější strana zařízení je opatřena vnějším značením umístěným na viditelném místě. Na zařízení se nachází následující značení:

- Ochranná známka výrobce

- Kód produktu

- Číslo šarže a datum výroby. Příklad: CS1-123456 (A19). Poslední část čísla šarže značí měsíc výroby (A = leden, B = únor atd.) a rok výroby (19 = 2019, 20 = 2020 atd.).

## 9 TECHNICKÉ ÚDAJE

### 9.1 Kryt

Materiál: Polyamid PA 66, samozhášecí V0 podle UL 94  
Stupeň ochrany: IP40 (kryt), IP20 (svorkovnice)  
Průřez kabelu: 0,2 ... 2,5 mm<sup>2</sup> (24 ... 12 AWG)  
Utahovací moment svorek: 0,5...0,6Nm

### 9.2 Obecné údaje

SIL: Do „maximální úrovně SIL 3“ podle normy EN IEC 62061:2021  
Úroveň výkonu (ÚV): Až do ÚV e podle EN ISO 13849-1:2015  
Bezpečnostní kategorie: Až do kat.3 podle EN ISO 13849-1:2015  
MTTF<sub>D</sub>: 151 let  
DC: Vysoký  
PFH<sub>D</sub>: 5.28 E-10  
Výměna za kompletně nové zařízení za: 20 let  
Okolní teplota: -25°C...+55°C  
Skladovací teplota: -25°C...+70°C  
Mechanická odolnost: > 10 milionů provozních cyklů  
Elektrická odolnost: > 100 000 provozních cyklů  
Stupeň znečištění: externí 3, interní 2  
Impulzní výdržné napětí U<sub>imp</sub>: 4kV  
Jmenovité izolační napětí U<sub>i</sub>: 250V  
Kategorie přepětí: II  
Vzdušné a povrchové cesty: podle EN60947-1

### 9.3 Napájení

Jmenovité napájecí napětí U<sub>n</sub>: 24VAC/DC; 50...60Hz (položky CSAR-2\*\*024)  
120VAC; 50...60 Hz (položky CSAR-2\*\*120)  
230VAC; 50...60 Hz (položky CSAR-2\*\*230)  
Tolerance napájecího napětí: ±15 % z U<sub>n</sub>  
Max. DC zbytkové zvlnění v DC: 10 %  
Spotřeba energie AC: < 5VA  
Spotřeba energie DC: < 2W

### 9.4 Regulační obvod

Ochrana proti zkratu: Odpor PTC, I<sub>h</sub> = 0,5A  
Doby PTC: Doba odezvy > 100 ms, doba uvolnění > 3s  
Maximální odpor na vstup: ≤ 50Ω  
Proud na vstup: < 70mA  
Min. doba spouštěcího signálu t<sub>MIN</sub>: > 100ms  
Doba odezvy t<sub>A</sub>: < 50ms  
Doba uvolnění při absenci napájení t<sub>r</sub>: < 75ms  
Doba souběžnosti t<sub>C</sub>: neomezená

### 9.5 Výstupní obvod

Výstupní kontakty: 3 bezpečnostní kontakty NO  
1 pomocný kontakt NC  
Nuceně vedené  
Materiál kontaktů: pozlacená slitina stříbra  
Maximální spínací napětí: 230/240VAC; 300VDC  
Max. proud na kontakt: 6A  
Tepelný proud I<sub>th</sub>: 6A  
Max. celkový proud Σ I<sub>th</sub><sup>2</sup>: 80A<sup>2</sup>  
Minimální proud: 10mA  
Kontaktní odpor: ≤ 100mΩ  
Vnější ochranná pojistka: 4A  
Maximální hodnota spínané zátěže: 1380 VA / W  
Kategorie užití podle normy EN 60947-5-1:  
AC-15 (50...60Hz) U<sub>e</sub> = 230V, I<sub>e</sub> = 3A  
DC-13 (6 operačních cyklů/min) U<sub>e</sub> = 24V, I<sub>e</sub> = 4A  
Kategorie užití dle UL508: C300

### 9.6 Soulad s normami

EN 60204-1, EN ISO 13855, EN ISO 14118, EN ISO 12100, EN ISO 13850, EN 60529, EN 61000-6-2, EN 61000-6-3, EN 61326-1, EN 60664-1, EN 60947-1, EN IEC 63000, EN ISO 13849-1, EN ISO 13849-2, EN IEC 62061, UL 508, CSA C22.2 č. 14, GB/T14048.5-2017

### 9.7 Soulad se směrnicemi

Směrnice o strojních zařízeních 2006/42/ES, směrnice o EMK 2014/30/EU, směrnice RoHS 2011/65/EU.

## 10 SPECIÁLNÍ VERZE NA VYŽÁDÁNÍ

Speciální verze zařízení jsou k dispozici na vyžádání.

Údaje o speciální verzi se mohou podstatně lišit od informací v tomto návodu k obsluze.

Instalační technik si musí obstarat písemné informace týkající se požadované speciální verze (viz kapitola PODPORA).

## 11 LIKVIDACE

Na konci životnosti musí být produkt řádně zlikvidován podle předpisů platných v zemi, kde k likvidaci dochází.

## 12 PODPORA

Zařízení lze použít k zajištění fyzické bezpečnosti osob, proto v případě jakýchkoli pochybností o způsobu instalace nebo provozu vždy kontaktujte naši technickou podporu:

Pizzato Elettrica Srl  
Via Torino, 1 - 36063 Marostica (VI) – ITÁLIE  
Telefon +39 0424 470 930  
E-mail tech@pizzato.com  
www.pizzato.com

Naše zákaznická linka je vám k dispozici v italském a anglickém jazyce.

## 13 ES PROHLÁŠENÍ O SHODĚ

Já, níže podepsaný, jakožto zástupce tohoto výrobce:

Pizzato Elettrica Srl - Via Torino, 1 - 36063 Marostica (VI) – ITÁLIE

tímto prohlašuji, že produkt je v souladu se směrnicí o strojních zařízeních 2006/42/ES. Úplné znění tohoto prohlášení o shodě je k dispozici na našich webových stránkách www.pizzato.com

Marco Pizzato

### PROHLÁŠENÍ:

Společnost si vyhrazuje právo dokument změnit bez předchozího upozornění. Chyby vyhrazeny. Údaje uvedené v tomto dokumentu jsou přísně kontrolovány a vztahují se na typické hodnoty sériové výroby. Popisy zařízení a jeho aplikace, oblasti použití, podrobnosti o externím ovládání a informace o instalaci a provozu poskytujeme podle našeho nejlepšího vědomí. To v žádném případě neznamená, že popsané vlastnosti mohou mít za následek právní závazky přesahující „Všeobecné obchodní podmínky“, jak je uvedeno v obecném katalogu společnosti Pizzato Elettrica. Zákazníci/uživatelé nejsou zbaveni povinnosti přečíst si námi poskytnuté informace, doporučení a příslušné technické normy a porozumět jim před použitím produktů pro vlastní účely. Vzhledem k široké řadě aplikací a možnému připojení zařízení je třeba příklady a schémata uvedené v tomto návodu k použití považovat pouze za popisné; je na odpovědnosti uživatele zkontrolovat, zda konkrétní aplikace zařízení odpovídá platným normám. Tento dokument je překladem původního návodu. V případě rozporu mezi tímto dokumentem a originálem má přednost italská verze. Všechna práva na obsah této publikace jsou vyhrazena v souladu s platnými právními předpisy o ochraně duševního vlastnictví. Reprodukce, publikace, distribuce a úpravy, úplné nebo částečné, veškerého původního materiálu nebo jeho částí (včetně například textů, obrázků, grafiky), ať už v papírové nebo elektronické podobě, jsou bez písemného souhlasu společnosti Pizzato Elettrica Srl výslovně zakázány.

Všechna práva vyhrazena. © 2023 Copyright Pizzato Elettrica