



DIRIS Digiware S

Stroommeetmodule met ingebouwde sensoren

Multicircuit meten en meting



DIRIS Digiware S

Functie

DIRIS Digiware S stroommeetmodules hebben 3 ingebouwde stroomsensoren om elektrische circuits tot 63 A te meten.

Ze worden direct boven of onder de beveiligingsapparaten geplaatst en gekoppeld aan de DIRIS Digiware U spanningsmeetmodule om het verbruik te meten, en de elektrische installatie en de kwaliteit van de voeding te bewaken.

Voordelen

Plug & Play

- Tijd besparen bij bedrading: de stroomsensoren zijn ingebouwd in de module.
- Snelle RJ45 aansluiting tussen modules.
- Kan bovenstrooms of stroomafwaarts van het beveiligingsapparaat geplaatst worden.

Meerdere circuits

Meerdere DIRIS Digiware S modules kunnen gebruikt worden in het meetsysteem, om een groot aantal belastingen te bewaken.

Compact

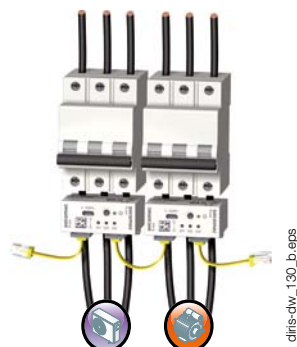
- Meetmodule met de beste verhouding tussen compacte afmetingen en prestaties op de markt.
- Heeft dezelfde hartafstand als het beveiligingsapparaat.

Nauwkeurig

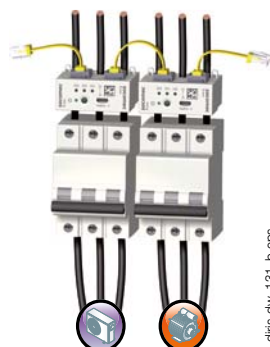
- Klasse 0,5 voor actieve energie volgens de norm IEC 61557-12, voor nauwkeurige metingen over een ruim stroombereik.

Functioneel schema

Stroomafwaarts



Bovenstrooms



De DIRIS Digiware S meetmodule kan bovenstrooms of stroomafwaarts van het beveiligingsapparaat geplaatst worden, zodat er geen problemen met beperkte ruimte zijn.

De oplossing voor

Verdeelborden in:

- > Datacenters
- > Gebouwen
- > Industrie



Sterke punten

- > Plug & Play
- > Meerdere circuits
- > Compact



RJ45 (Digiware Bus) kabels verkrijgbaar.

Geïntegreerde technologie



PreciSense



AutoCorrect



VirtualMonitor

Voor meer informatie, zie pagina 4.

Voldoet aan de normen

- > IEC 61557-12






- > ISO 14025



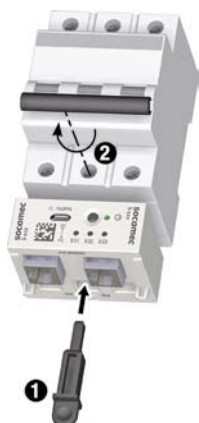
- > UL 257746



Toepassing	Stroommeetmodule met ingebouwde sensoren		
	Meting	Analyse	Bewaking
			
DIRIS Digiware S	S-130	S-135	S-Datacenter
Aantal stroomingangen	3	3	3
Basisstroom I_b	10 A	10 A	10 A
Maximale stroom I_{max}	63 A	63 A	63 A
Geaccepteerd belastingstype	1F + N 2F / 2F + N 3F / 3F + N	1F + N 2F / 2F + N 3F / 3F + N	1F + N
Meting			
\pm kWh, \pm kvarh, kVAh	•	•	•
Meerdere tarieven (max. 8)		•	
Belastingcurven		•	•
Meervoudige metingen			
$I_1, I_2, I_3, I_n, \Sigma P, \Sigma Q, \Sigma S, \Sigma PF$	•	•	•
P, Q, S, PF per fase	•	•	•
Voorspellend vermogen		•	
Onbalans stroom (Inba, Inb, Idir, linv, lhom)		•	
Phi, cos Phi, tan Phi		•	•
Kwaliteit			
THDi1, THDi2, THDi3, THDin		•	•
Individuele harmonischen I (tot rang 63)		•	
Piekfactoren U, V, I		•	
K-factor		•	
Overstroom		•	
Alarmen			
Drempelwaarden en combinaties		•	•
Belastingsniveau			•
Bedradingsfouten		•	•
Trends			
Gemiddelde waarden		•	•
Formaat			
Breedte	54 mm	54 mm	54 mm

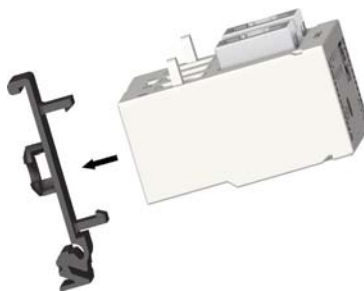
Toebehoren voor montage

Tijdelijk MCB inzetstuk
(voor gebruik tijdens assemblage paneel)



diris-dw_137_a.eps

Montage op DIN-rail en plaat



diris-dw_138_a.eps

Verankering via kabelbinder

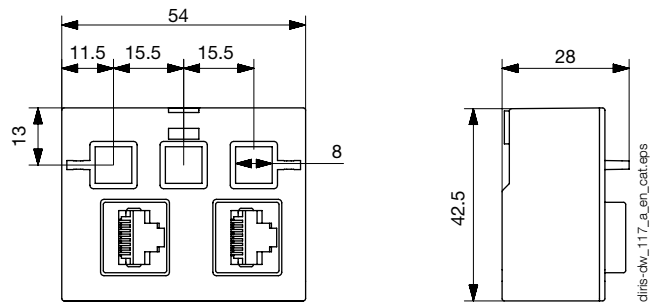


diris-dw_139_a.eps

DIRIS Digiware S

Stroommeetmodule met ingebouwde sensoren

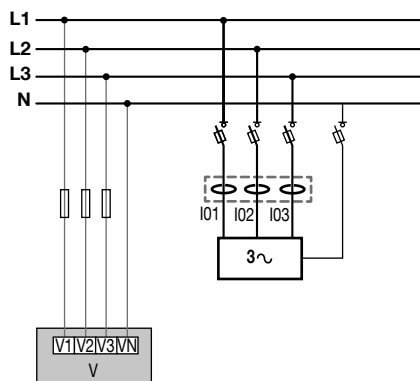
Afmetingen (mm)



Aansluitingen

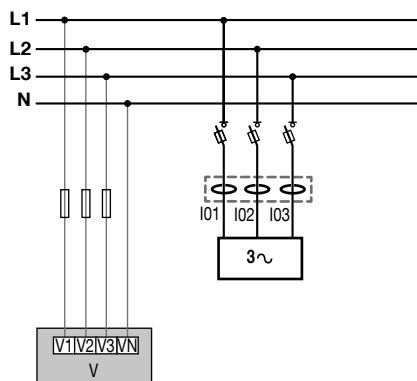
Stroom wordt gemeten door de ingebouwde ingangen I01, I02 en I03 op de DIRIS Digiware S module.

3F+N - 3CT



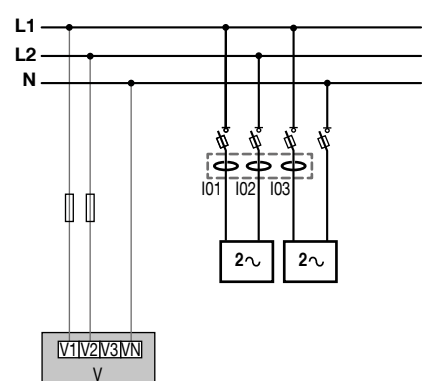
diris-dw_118_a_x_cat.ai

3F - 3 CT



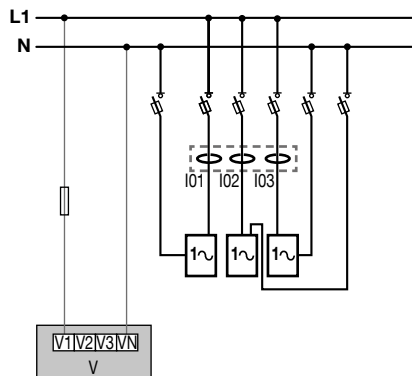
diris-dw_119_a_x_cat.ai

2F+N - 2CT en 2F+N - 1CT



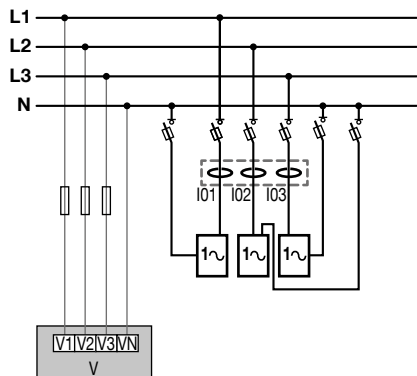
diris-dw_120_a_x_cat.ai

1F+N - 1 CT (3x)



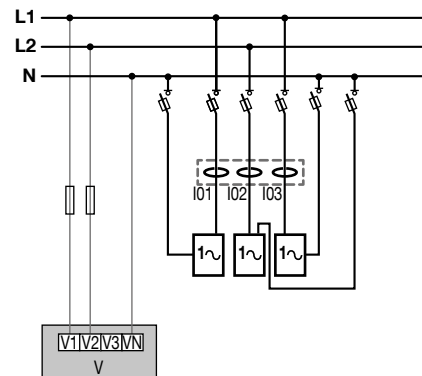
diris-dw_121_a_x_cat.ai

3F+N - 1CT (3x)



diris-dw_122_a_x_cat.ai

2F+N - 1CT (3x)



diris-dw_123_a_x_cat.ai



DIRIS Digiware S



Belasting

Zekeringen: 0,5 A gG/BS 88 2 A gG/0,5 A klasse CC

Technische eigenschappen

Meeteigenschappen

Stroommeting	
Aantal stroomingen	3
Gekoppelde stroomsensoren	Ingebouwd in het product
Basisstroom I _b	10 A
Maximale stroom I _{max}	63 A
Nauwkeurigheid stroommeting	Klasse 0,5 IEC 61557-12
Energimeting	
Nauwkeurigheid van actieve energie	Klasse 0,5 IEC 61557-12
Nauwkeurigheid van reactieve energie	Klasse 1 IEC 61557-12

Mechanische eigenschappen

Soort behuizing	Montage op DIN-rail of plaat
Beschermingsindex behuizing	IP20/IK08
Gewicht	63 g
Stroomverbruik module	0,35 VA

Communicatiespecificaties

Digiware BUS	
Functie	Aansluiting tussen DIRIS Digiware S, U, I modules en systeeminterfaces
Kabeltype	Specifieke Socomec-kabel met RJ45-connectoren
USB	
Protocol	MODBUS RTU via USB
Functie	Configuratie van DIRIS Digiware modules
Locatie	Op elke DIRIS Digiware module
Aansluiting	Micro-USB-stekker type B

Omgevingspecificaties

Omgevingsbedrijfstemperatuur	-10 ... +55°C
Opslagtemperatuur	-25 ... +70°C
Vochtigheidsgraad werking	40°C/95% RV
Werkingshoogte	< 2000 m

Referenties

DIRIS Digiware S		Referentie
S-130	Meting - 3 ingebouwde stroomingen	4829 0160
S-135	Analyse - 3 ingebouwde stroomingen	4829 0161
S-Datacenter	Enkefasige bewaking - 3 ingebouwde stroomingen	4829 0162
Toebehoren		Referentie
Klem voor montage op DIN-rail en plaat (x10)		4829 0195
Tijdelijk MCB inzetstuk (x10)		4829 0196

Digiware-aansluitkabels		Referentie
RJ45 kabels voor Digiware Bus	Lengte 0,06 m ⁽¹⁾	4829 0189
	Lengte 0,10 m	4829 0181
	Lengte 0,20 m	4829 0188
	Lengte 0,50 m	4829 0182
	Lengte 1 m	4829 0183
	Lengte 2 m	4829 0184
	Lengte 5 m	4829 0186
	Lengte 10 m	4829 0187
50 m haspel + 100 connectoren		4829 0185
Klemmen voor Digiware bus (geleverd met interfaces C en D)		4829 0180
USB-configuratiekabel		4829 0050

Expert Services

Integratie in uw netwerk nodig?

Geen probleem voor ons team "Expert Services". Ze zullen al uw SOCOMECEC toestellen volledig integreren, een **audit** van uw systeem uitvoeren, geselecteerde uitrusting **in werking zetten** en uw personeel voor het gebruik ervan **trainen**.

Leg contact met uw dichtstbijzijnde vestiging van SOCOMECEC voor meer informatie.