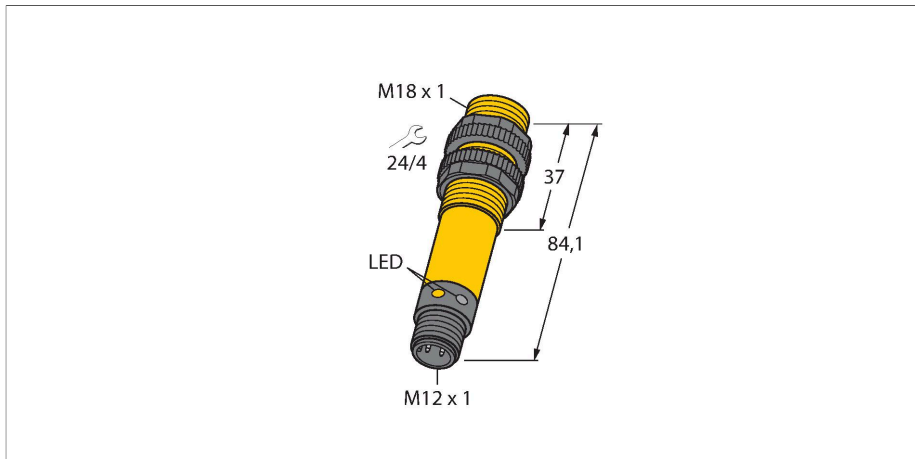


# S18SP6FF25Q

## Opto-sensor – diffuse sensor met vaste achtergrondonderdrukking



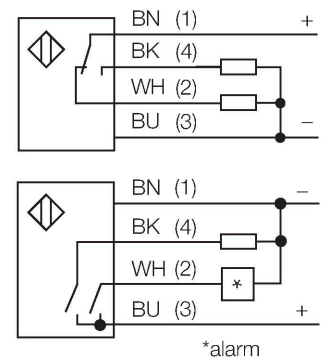
### Technische gegevens

Type	S18SP6FF25Q
Identnr.	3050561
<b>Optische Gegevens</b>	
Functie	Naderingsschakelaar
Bedrijfsmodus	Achtergrond verbergen, niet instelbaar
Lichtsoort	IR
Golflengte	880 nm
Reikwijdte	0...25 mm
<b>Elektrische gegevens</b>	
Bedrijfsspanning	10...30 VDC
Eigen stroomopname	≤ 25 mA
Kortsluitbeveiliging	Ja / Pulserend
Ompoolbeveiliging	Ja
Uitgangsfunctie	aansluitprogrammeerbaar, PNP
Schakelfrequentie	≤ 160 Hz
Inschakelfoutimpulsonderdrukking	≤ 100 ms
Aanspreektijd typisch	< 3 ms
Piekspanningsbeveiliging	> 220 mA
<b>Mechanische gegevens</b>	
Bouwworm	Pijp, S18
Afmetingen	Ø 18 x 84.1 mm
Materiaal behuizing	Kunststof, Thermoplastische kunststof
Lens	kunststof, Acryl
Elektrische aansluiting	Connector, M12 × 1, PVC
Aantal aders	4
Omgevingstemperatuur	-40...+70 °C

### Kenmerken

- connector, M12 x 1, 4-polig
- beschermingsgraad IP67/IP69K
- omgevingstemperatuur: -40...+70 °C
- bedrijfsspanning: 10...30 VDC
- PNP-schakeluitgang, wisselcontact

### Aansluitschema



### Functieprincipe

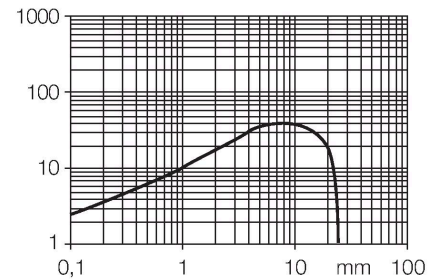
Zender en ontvanger zijn in dezelfde behuizing ondergebracht. De lichtreflectie aan een object wordt gedetecteerd en leidt tot het schakelen van de sensor. Hierbij hangt de schakelafstand in hoge mate af van het weerkaatsingsvermogen van het object.

Reikwijdtecurve

Functiereserve afhankelijk van de reikwijdte

## Technische gegevens

Beschermingsgraad	IP67 IP69
Bijzondere kenmerken	Gekapseld Wash down
Bedrijfsspanningsindicatie	LED, groen
Schakeltoestandsindicatie	LED, geel
Foutmelding	LED, groen, knipperend
Weergave van de functiereserve	LED
Alarmweergave	LEDgeelknipperend
<b>Tests/certificaten</b>	
MTTF	448 Jaren volgens SN 29500 (Ed. 99) 40 °C
Certificaten	CE, UL, CSA



## Toebehoren

<b>SMB18A</b> 	<b>3033200</b> montageklem, haaks, roestvast staal, voor sensoren met 18 mm schroefdraad	<b>SMB18AFAM10</b> 	<b>3012558</b> montagebeugel, materiaal VA 1.4401, voor 18 mm schroefdraad, schroefdraad M10 x 1,5
<b>SMB3018SC</b> 	<b>3053952</b> montagebeugel, PBT-zwart, voor sensoren voor 18mm schroefdraad	<b>SMBAMS18P</b> 	<b>3073134</b> montageplaat, roestvast staal, voor sensoren met 18mm schroefdraad

## Toebehoren

<b>Afmetingen</b> 	<b>Type</b> RKC4.4T-2/TEL	<b>Identnr.</b> 6625013	aansluitkabel, M12-contraconnector, recht, 4-polig, kabellengte: 2m, mantelmateriaal: PVC, zwart; cULus-homologatie; andere kabellengtes en uitvoeringen leverbaar, zie <a href="http://www.turck.com">www.turck.com</a>
-----------------------	------------------------------	----------------------------	--

**Afmetingen****Type**  
WKC4.4T-2/TEL**Identnr.**  
6625025

aansluitkabel, M12-contraconnector,  
haaks, 4-polig, kabellengte: 2m,  
mantelmateriaal: PVC, zwart; cULus-  
homologatie; andere kabellengtes  
en uitvoeringen leverbaar, zie  
[www.turck.com](http://www.turck.com)

