

Tehnisko datu lapa

Iesprauzama blīve EDS

Art.-Nr. 2012358

OBO
BETTERMANN



Iesprauzamo iemavu var pielāgot attiecīgajam kabeļa diametram, pakāpeniski to nogriežot.

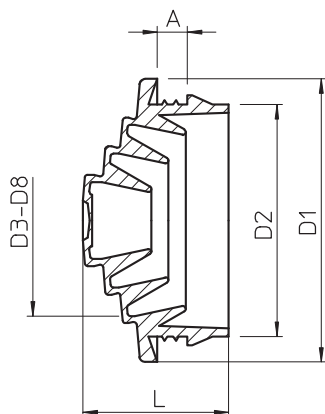


TPE Termoplastisks elastomērs

Pamatdati

Art.-Nr.	2012358
Tips	EDS M32 LGR
Dimensija	M32
Krāsa	gaiši pelēks
RAL numurs	7035
Materiāls	Termoplastisks elastomērs
Materiāla saīsinājums	TPE
Mazākā VK vienība (VG)	50,00 gab.
Svars	0,30 kg/100 gab.

Tehniskie dati



Izmērs A	3,10 mm
Izmērs D1	36,30 mm
Izmērs D2	32,30 mm
Izmērs D3	6,00 mm
Izmērs D4	10,00 mm
Izmērs D5	15,00 mm
Izmērs D6	20,00 mm
Izmērs D7	25,00 mm
Izmērs D8	28,00 mm
Izmērs L	17,80 mm
Izmērs t	3,10 mm
Izpildījums	nogriežams
priekš diametra	0,00 - 28,00 mm
sienu biezumam	2,50 - 3,10
Blīvējuma virsma D	0,00 - 28,00 mm
ugunsizturīgs	ugunsizturīga atb. VDE 0471/DIN 695, daļai 2-1, pārbaudes temperatūra 650°C
Izmērs	M32
Nesatur halogēnus	<input checked="" type="checkbox"/>
Nominālais diametrs	32,00 mm
Aizsardzības klase	IP54