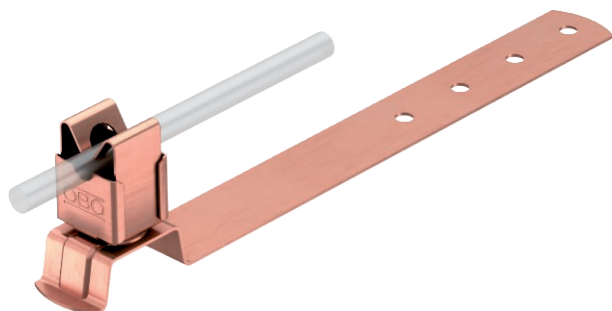


# Tehnisko datu lapa

## Jumta vadu turētājs kārniņu jumtiem, Rd 8

Art.-Nr. 5216192



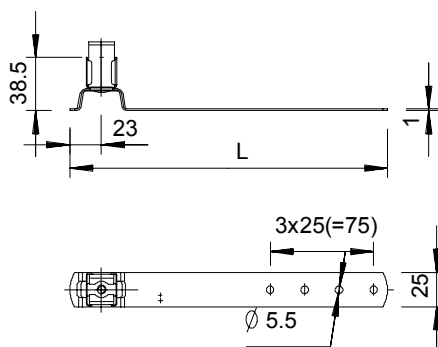
- Vadu fiksators no nerūsošā tērauda (V2A), ar vara pārklājumu
- Ar perforējumu apakšējā daļā – ātrai montāžai

Cu Varš

### Pamatdati

Art.-Nr.	5216192
Tips	157 F-CU 230
Apzīmējums 1	Jumta stiprinājums stieplei
Apzīmējums 2	
Materiāls	Varš
Materiāla saīsinājums	Cu
Mazākā VK vienība (VG)	10,00 gab.
Svars	10,30 kg/100 gab.

### Tehniskie dati



Garums	230,00 mm
Izmērs L	230,00 mm
Pielietojums	Jumta virsma
Stiprinājuma veids, trepes	ar apskavu
Vadītāja diametrs no/līdz	8,00
Montāžas veids	skrūvējams
Montāžas augstums	38,50 mm
Pielāgots	Rd 8 mm
Fiksatora materiāls	Varš
Balsteņa materiāls	Varš