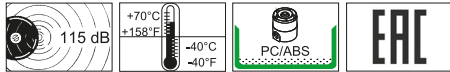
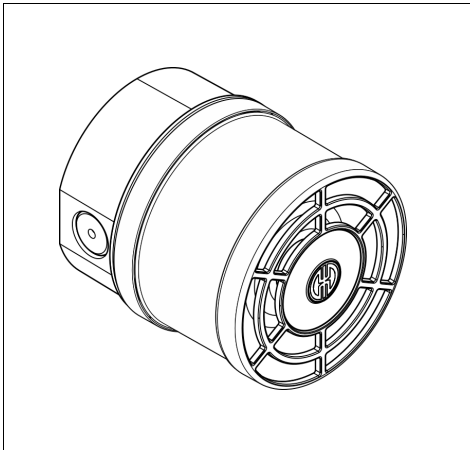


EN 62080



140 x50 50 140 x50 60



310.140.004.0817

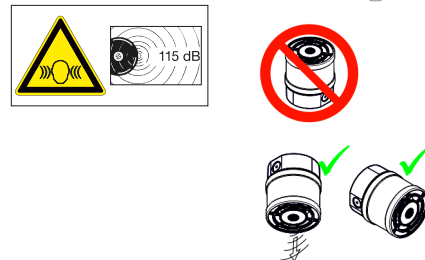
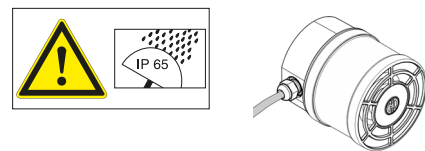
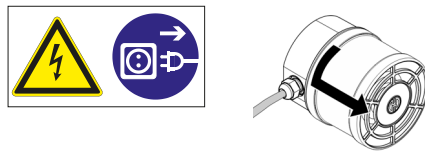
© D



WERMA Signaltechnik GmbH + Co. KG  
 D-78604 Rietheim-Weilheim  
 Telefon +49 (0)7424 / 9557-0  
 Telefax +49 (0)7424 / 9557-44  
 info@werma.com  
 www.werma.com



- Ⓓ Anschluss **ausschließlich** durch ausgebildete Elektro-Fachkräfte.
- Ⓔ Electrical connection is to be made by trained electrical specialists **only**.
- Ⓕ Le branchement doit **uniquement** être effectué par des professionnels.
- Ⓖ Il collegamento deve essere eseguito **solo** da elettricisti specializzati.
- Ⓔ La conexión **sólo** debe ser realizada por electricistas debidamente formados.
- Ⓕ A ligação deve ser feita **exclusivamente** por profissional elétrico especializado.
- Ⓖ De aansluiting mag **enkel** gebeuren door erkende vakmensen.
- ⒸZ Připojení smí **provádět** pouze kvalifikovaný personál.
- Ⓖ Podłączenie **wyłącznie** przez specjalistów-elektryków.
- Ⓕ Liittäminen kuuluu **ainoastaan** koulutettujen sähköalan ammattilaisten tehtäviin.
- Ⓖ Подключение проводится только специалистом-электриком.
- Ⓕ Bağlantı **sadece** eğitimli elektrik teknisyenleri tarafından yapılmalıdır.
- ⒸN 布线需由专业电工执行



140 x50 50 9 ... 28 VDC, max. 120 mA  
 140 x50 60 115 ... 230 V AC, max. 40 mA

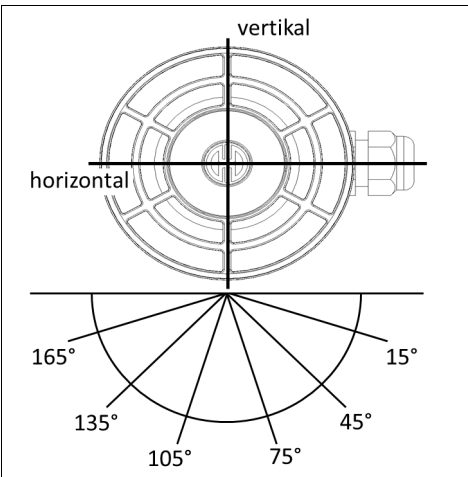


(vgl. Abb. 6,7 see Fig. 6,7 Ref. III 6,7)

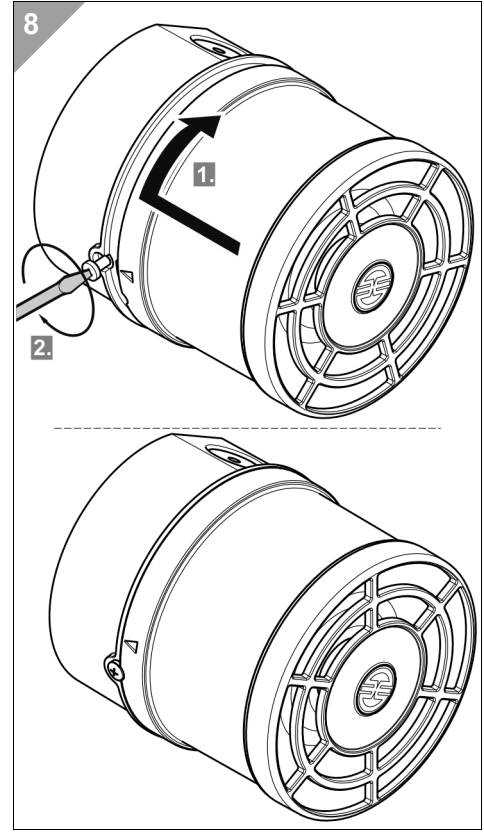
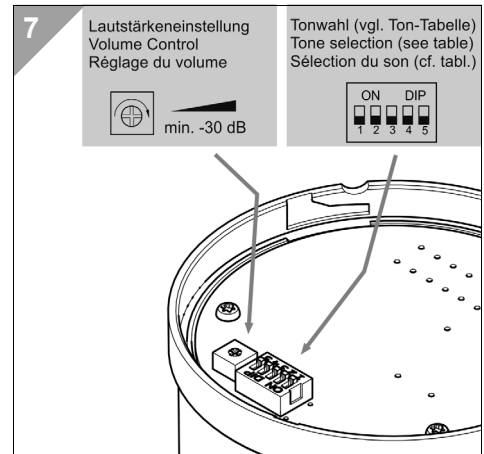
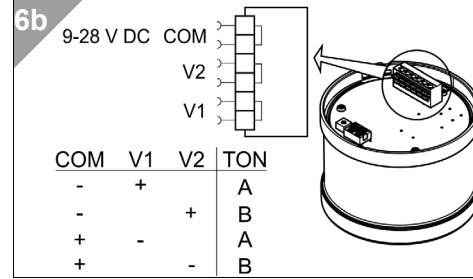
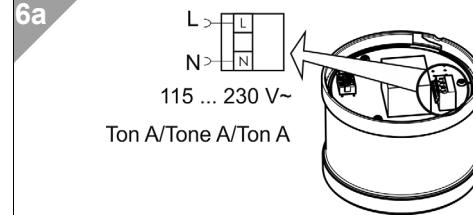
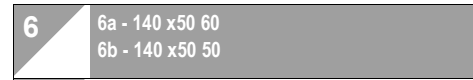
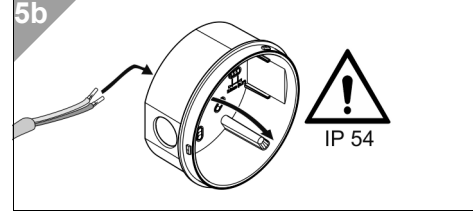
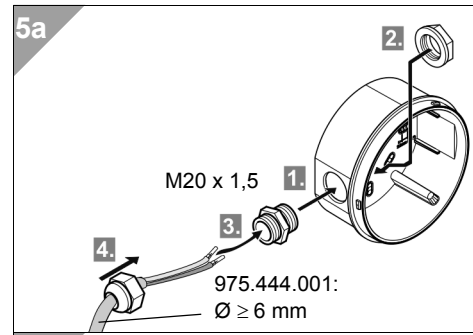
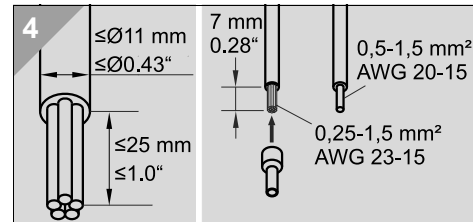
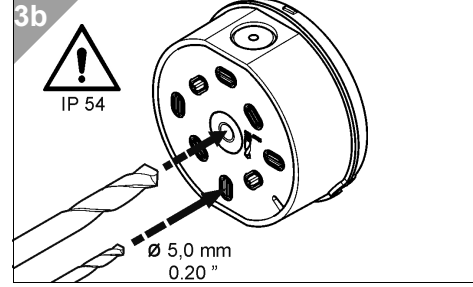
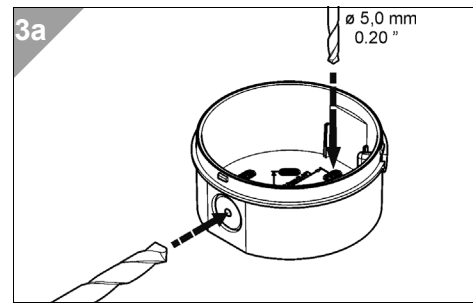
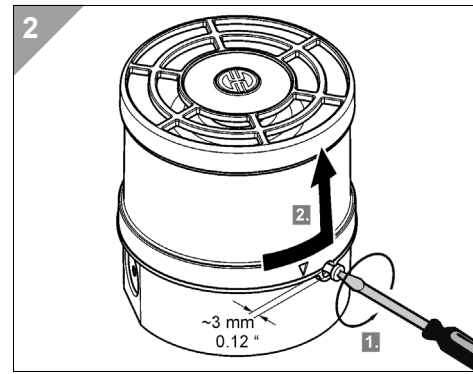
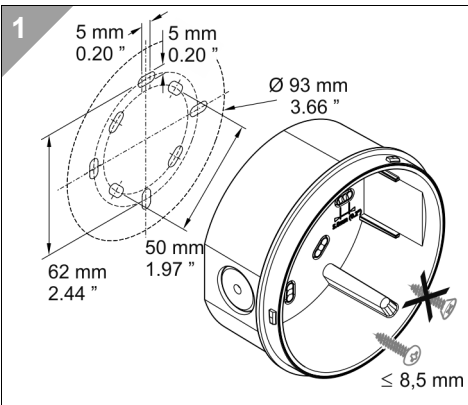
Code	Ton Tone Ton A	Tonart Tone type Tonalité	Beschreibung Description Description	Lautstärke Volume Intensité (dBA)±2dB	Ton Tone Ton B
12345				12 V   24V	
00000	1	alternierend/alternating/alternant 800/970Hz im 2Hz-Takt/2Hz stroke/cycle	BS5839-1:2002	101	105 14
00001	2	ansteigend/rising/mon- tant 800/970Hz im 7Hz-Takt/7Hz stroke/ cycle		103	107 14
00010	3	ansteigend/rising/mon- tant 800/970Hz im 1Hz-Takt/1Hz stroke/ cycle	BS5839-1:2002	104	108 14
00011	4	Dauerton/continuous tone/continu 2850Hz		110	115 14
00100	5	ansteigend/rising/mon- tant 2400-2850Hz im 7Hz-Takt/7Hz stroke/ cycle		108	114 4
00101	6	ansteigend/rising/mon- tant 2400-2850Hz im 1Hz-Takt/1Hz stroke/ cycle		109	115 4
00110	7	ansteigend/rising/mon- tant 500-1200Hz:3s/ AUS/OFF/ARRÊT:0.5s		100	104 14
00111	8	abfallend/falling/incline 1200-500Hz im 1Hz-Takt/1Hz stroke/cycle		99	104 14
01000	9	alternierend/alternating/alternant 2400/2850Hz im 2Hz-Takt/2Hz stroke/cycle		108	115 4
01001	10	pulsierend/pulse/pul- sant 970Hz im 0,5Hz-Takt/0,5Hz stroke/ cycle		98	105 14
01010	11	alternierend/alternating/alternant 800/970 Hz im 1Hz Takt/1Hz stroke/cycle		100	105 14
01011	12	pulsierend/pulse/pul- sant 2850Hz im 0,5Hz-Takt/0,5Hz stroke/ cycle		107	114 4
01100	13	970Hz getaktet/cyclical/en cadence: 1/4s AN/ON/MARCHE, 1s AUS/OFF/ARRÊT		96	105 14
01101	14	Dauerton/continuous tone/continu 970Hz	BS5839-1:2002	101	105 15
01110	15	54Hz für/for/pour 100 ms und/and/et 440Hz für/for/pour 400 ms	Französisches Brandmelde- signal/Système d'alerte francais	97	102 14
01111	16	pulsierend/pulse/pul- sant 660Hz 150ms AN/ON/MARCHE 150ms AUS/OFF/ ARRÊT		97	101 17
10000	17	pulsierend/pulse/pul- sant 660Hz für/for/ pour 1.8s AN/ON/ MARCHE, 1.8s AUS/ OFF/ARRÊT		97	103 16

10001	18	pulsierend/pulse/pul- sant 660Hz für/for/ pour 6.5 s AN/ON/ MARCHE, 13s AUS/ OFF/ARRÊT		99	103 14
10010	19	Dauerton/continuous tone/continu 660Hz		99	103 21
10011	20	alternierend/alternating/alternant 554/440 Hz im/in 0,5Hz-Takt/ 0.5Hz stroke/cycle		99	103 21
10100	21	pulsierend/pulse/pul- sant 660Hz im 1Hz-Takt/1Hz stroke/cycle		98	104 19
10101	22	pulsierend/pulse/pul- sant 2850Hz 150ms AN/ON/MARCHE, 100ms AUS/OFF/ ARRÊT		109	115 14
10110	23	ansteigend/rising/mon- tant 800/970Hz im 50Hz-Takt/ 50Hz stroke/cycle		101	106 14
10111	24	ansteigend/rising/mon- tant 2400-2850Hz im 50Hz-Takt/50Hz stroke/cycle		106	112 4
11000	25	pulsierend/pulse/pul- sant 970Hz 1.5s AN/ON/MAR- CHE, 0.5s AUS/OFF/ ARRÊT	ISO 8201 Niedrige Frequenz/low fre- quency/fréquence basse	101	105 26
11001	26	pulsierend/pulse/pul- sant 2850Hz 01.5s AN/ON/MARCHE, 0.5 s. AUS/OFF/ARRÊT	ISO 8201 Hohe Frequenz/high fre- quency/fréquence haute	109	115 25
11010	27	alternierend/alternating/alternant 970/800 Hz im 1Hz-Takt/1Hz stroke/cycle		96	105 17
11011	28	alternierend/alternating/alternant 800/970 Hz im 2Hz-Takt/2Hz stroke/cycle	BS 5839-1:2002	99	105 10
11100	29	alternierend/alternating/alternant 988/645 Hz im 2Hz-Takt/2Hz stroke/cycle		99	104 988 Hz <sup>1)</sup>
11101	30	alternierend/alternating/alternant 510/610 Hz im 2Hz-Takt/2Hz stroke/cycle		97	102 510 Hz <sup>1)</sup>
11110	31	abfallend/falling/incline 1200-300Hz im 1Hz-Takt/1Hz stroke/cycle		99	104 13
11111	32	alternierend/alternating/alternant 510/610 Hz im 1Hz-Takt/1Hz stroke/cycle		97	102 510 Hz <sup>1)</sup>

1) Dauerton/continuous tone/tone continu



	[dB] in 1 m	Ton 3			Ton 8		
		9 V	13,5 V	28 V	9 V	13,5 V	28 V
horizontal	15°	80	85	89	80	85	89
	45°	86	91	95	87	91	96
	75°	89	95	99	88	94	98
	105°	89	95	100	89	94	99
	135°	86	92	96	87	92	96
vertikal	165°	79	85	88	79	85	89
	15°	80	85	87	80	84	89
	45°	86	91	95	86	92	97
	75°	89	95	100	89	94	98
	105°	89	95	100	89	94	99
	135°	87	91	95	87	92	96
	165°	79	84	88	79	85	89



310.140.004.0817

